

ARI VERT



DĚLKA ZÁRUKY*



TITANIUM PLUS



EXTERNÍ REGULACE TEPLoty

* Prodloužená záruka, která se vztahuje na prorezavění nádrže.



KOMFORT

- Mechanická regulace teploty

ÚČINNOST A ÚSPORA ENERGIE

- Ekologická polyuretanová izolace

KVALITA

- Zásobník s titanovým smaltováním testovaný na 16 bar
- Velká hořčičková anoda
- Příruba s 5 šrouby
- Bezpečnostní tlakový ventil testovaný na 8 bar

DESIGN

- Exkluzivní italský design
- Závěsné provedení



jednoduchost a bezpečnost

TECHNICKÁ DATA

ARI 200 V

Objem	l	200
Instalace	V	
Výkon	kW	2,2
Napětí	V	230
Doba ohřevu ($\Delta T = 45 \text{ }^\circ\text{C}$)	h,min	5:35'
Tepelné ztráty při $65 \text{ }^\circ\text{C}$	kWh/24h	1,85
Max. provozní tlak	bar	8
Max. provozní teplota	$^\circ\text{C}$	65
Hmotnost	kg	45
Krytí	IP	IP25D

ROZMĚRY

a	mm	1335
b	mm	980

OBJEDNACÍ KÓD

3000375

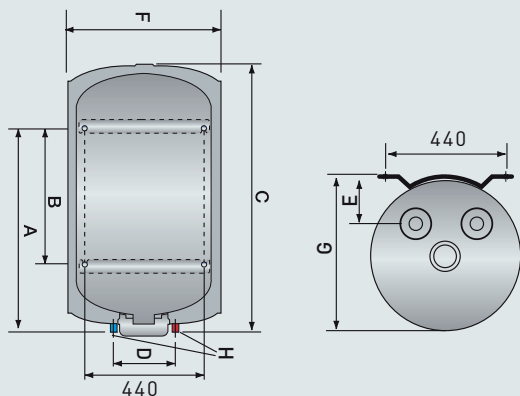


ErP třída

Deklarovaný zátěžový profil

C

L



LEGENDA

- E** Vstup studené vody G 1/2"
- U** Výstup teplé vody G 1/2"