



AVIO & ZEUS kW

Tradičné kotly so zabudovaným zásobníkom TUV

Dostatok teplej vody, vysoký komfort

Avio kW a Zeus kW sú nové IMMERGAS kotly vybavené zabudovaným zásobníkom TÚV. Zásobník zabezpečuje výdatný prísun teplej vody i v prípade súčasného odberu na viacerých miestach (odbery v kuchyni, kúpeľni, atď.), čím sú tieto kotly garantom vysokého komfortu. Minimálne rozmery kotlov Avio kW a Zeus kW umožňujú jeho inštaláciu aj v obmedzených priestoroch.

Široký sortiment

Kotly Avio a Zeus sú k dispozícii v týchto prevedeniach:

- **AVIO 24 kW**, typ s otvorenou spaľovacou komorou s odvodom spalín do komína s výkonom do 24 kW;
- **ZEUS 24 kW**, typ s uzavretou spaľovacou komorou „Turbo“ s výkonom do 24 kW;
- **ZEUS 28 kW**, typ s uzavretou spaľovacou komorou „Turbo“ s výkonom do 28 kW.

Technológia a jednoduchosť

Všetky typy sú vybavené elektronikou novej generácie, ktorá poskytuje ten najlepší výkon vo všetkých situáciách. Okrem toho elektronika umožňuje ku kotlu pripojiť priestorové modulačné regulátory CRD bez použitia vonkajšej sondy, alebo CAR spolu s vonkajšou sondou, ktoré pomáhajú dosiahnuť maximálny teplotný komfort v domácnosti a optimalizujú účinnosť kotla. Ovládací panel na kotly je vybavený otočnými ovládačmi pre jednoduché nastavenie teplôt, zatiaľ čo skupina LED diód poskytuje užívateľovi rýchle a jednoduché informácie o funkciách.

Stály komfort

Všetky typy sú vybavené nepriamo ohrevným 45 litrovým zásobníkom TÚV. Zásobníky sú vyrobené z kvalitnej antikorovej ocele INOX AISI 316 L čo je zárukou spoľahlivosti a dlhej životnosti. Dokonca i v prípade nepretržitého odberu teplej úžitkovej vody tento kotol zaručuje jej dostatočné množstvo, pričom udržiava konštantnú výstupnú teplotu.



Štýlová inštalácia

Avio kW a Zeus kW sú charakteristické svojím príjemným dizajnom a kompaktnými rozmermi. Vynikajúco sa hodia do ktorejkoľvek časti vášho domu, nebudú zasahovať do vášho priestoru v domácnosti.



Tradičné závesné kotly so zabudovaným zásobníkom TÚV



AVIO 24 kW

Otvorená spaľovacia komora



ZEUS 24 kW a 28 kW

Uzavretá spaľovacia komora

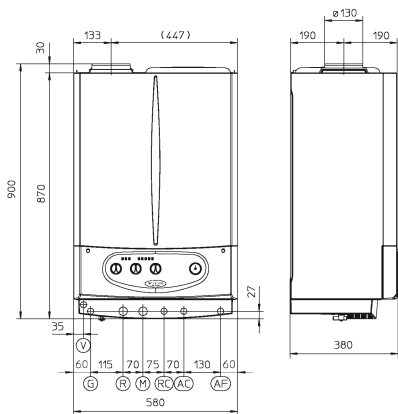
- 45 litrový zásobník TÚV vyrobený z antikorovej ocele INOX AISI 316 L
- nový atraktívny dizajn
- kompaktné rozmery
- informácie o teplote a funkcii kotla signalizované prostredníctvom LED diód
- kompaktná hydraulická skupina s nastaviteľným systémom by-pass
- IPX4D elektrický ochranný index
- možnosť pripojenia vonkajšej sondy a regulátora **CAR** alebo iba regulátora **CRD** (voliteľné príslušenstvo)



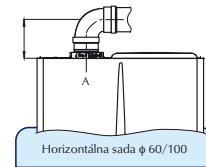
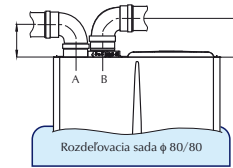
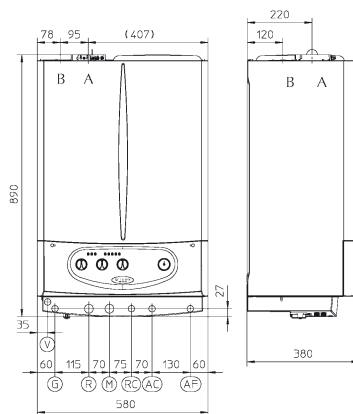
Typ	Tepelný výkon v kW	Objem zásobníka TÚV	Otvorená spaľovacia komora	Uzavretá spaľovacia komora	Výroba TÚV ($\Delta T = 30^{\circ}\text{C}$)	
					prvých 10 min	neprerýžtý odber
AVIO 24 kW	24	45 litrov	●		135 litrov	11,5 l/min
ZEUS 24 kW	24	45 litrov		●	135 litrov	11,5 l/min
ZEUS 28 kW	28	45 litrov		●	145 litrov	13,4 l/min

Technické informácie

AVIO 24 kW

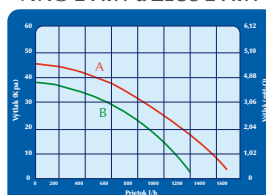


ZEUS 24 kW a 28 kW



- LEGENDA:** V elektrické pripojenie
 G prívod plynu
 R spiatka UK
 M prívod UK
 RC cirkulácia TUV
 AC výstup TUV
 AF vstup studenej vody
 A prívod vzduchu/odvod spálín
 B prívod vzduchu

AVIO 24 kW a ZEUS 24 kW



ZEUS 28 kW



Legenda: **VYUŽITELNÝ VÝTLAK OBEHOVÝCH ČERPADIEL PRE SYSTÉM ÚK**

A: pri maximálnej rýchlosti s čiastočne otvoreným by-passom (standardné nastavenie)
 B: pri druhej rýchlosti s čiastočne otvoreným by-passom

PRIPOJENIE					
Plyn	Okruh UK			Okruh TUV	
G	R	M	RC	AC	AF
1/2"	3/4"	3/4"	1/2"	1/2"	1/2"

TECHNICKÉ ÚDAJE	JEDNOTKY	AVIO 24 kW	ZEUS 24 kW	ZEUS 28 kW
Kód kotla na zemný plyn		3.018505	3.018506	3.018507
Maximálny príkon	kW	26,2	25,9	29,8
Minimálny príkon	kW	11,0	10,7	12,6
Maximálny výkon	kW	23,7	24,0	28,0
Minimálny výkon	kW	9,5	9,3	11,0
Účinnosť pri 100% výkone (80/60°C)	%	90,4	94,1	93,9
Účinnosť pri 30% výkone (80/60°C)	%	88,0	90,4	90,6
Spotreba pri maximálnom/minimálnom výkone *	m ³ /h	2,77/1,17	2,74/1,13	3,16/1,33
CO (priemerné hodnoty) *	mg/kWh	49	111	104
NO _x (priemerné hodnoty) *	mg/kWh	146	134	113
Objem zásobníka TUV z antikora AISI 316L	l	45	45	45
Špecifický prietok TUV (ΔT 30°C) počas prvých 10 min	l/min	13,5	13,5	14,5
Maximálny prietok TUV (ΔT 30°C) pri nepretržitom odbere	l/min	11,5	11,5	13,4
Maximálny tlak v okruhu TUV	bar	8	8	8
Maximálny tlak v okruhu UK	bar	3	3	3
Objem expanzomatu UK	l	10	10	10
Hmotnosť naplneného kotla	kg	98	102	107

* platí pre G20 (zemný plyn)

V prípade inovácie výrobkov si výrobca vyhradzuje právo technických zmien bez predošlého upozornenia. Aktuálne technické údaje sú k dispozícii na uvedených kontaktoch. Uvedené údaje sa vzťahujú na nové výrobky, ktoré sú riadne inštalované a používané v súlade s platnými predpismi.

Počas životnosti výrobkov je ich funkcia ovplyvňovaná vonkajšími faktormi, ako napr. tvrdosť vody, atmosférické vplyvy, usadeniny v rozvode atď.
 Poznámka: Doporučujeme vykonávať pravidelnú údržbu a servisné prehliadky.



SLUŽBA ZÁKAZNÍKOM



Telefón: 032 6402 123-5



Fax: 032 6583 764

www.immergas.sk e-mail: immergas@immergas.sk

