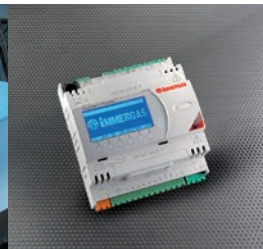


CENNÍK

 **IMMERGAS**





# KATALÓG CENNÍK





**CENNÍK 2017**



Typ zariadenia	COP	Výkon kúr. / chlad.	Charakteristiky	55°	35°	Obj. kód	Cena bez DPH	Cena s DPH	Str.
<b>Tepelné čerpadlá - typ MONOBLOK (iba vonkajšia jednotka)</b>									
AUDAX TOP 6 ErP	3,73	2,80 / 7,04	vykurovanie/chladenie + TUV, jednofázové	A++	A+	3.025557	2950,- €	3540,- €	4
AUDAX TOP 8 ErP	3,20	3,10 / 7,84	vykurovanie/chladenie + TUV, jednofázové	A+	A	3.025558	3450,- €	4140,- €	4
AUDAX TOP 12 ErP	3,17	5,90 / 13,54	vykurovanie/chladenie + TUV, jednofázové	A+	A+	3.025560	4450,- €	5340,- €	4
AUDAX TOP 16 ErP	4,21	6,70 / 16,00	vykurovanie/chladenie + TUV, trojfázové	A++	A+	3.025562	6950,- €	8340,- €	4
AUDAX TOP 18 ErP	4,03	5,81 / 17,65	vykurovanie/chladenie + TUV, trojfázové	A+	A+	3.025563	8500,- €	10200,- €	4
AUDAX TOP 21 ErP	3,62	9,12 / 20,65	vykurovanie/chladenie + TUV, trojfázové	A+	A+	3.026940	9400,- €	11280,- €	4
<b>Tepelné čerpadlá - typ SPLIT (vonkajšia + vnútorná jednotka)</b>									
MAGIS PRO 5 ErP	4,13	4,80 / 6,03	vykurovanie/chladenie + TUV	A+	A++	3.025694	3350,- €	4020,- €	5
MAGIS PRO 8 ErP	3,68	2,10 / 7,58	vykurovanie/chladenie + TUV	A+	A++	3.025695	4160,- €	4992,- €	5
MAGIS PRO 10 ErP	3,72	8,30 / 7,58	vykurovanie/chladenie + TUV	A+	A+	3.025696	4250,- €	5100,- €	5
<b>Tepelné čerpadlá - typ HYBRID (kombinované s plynovým kotlom), splitové prevedenie</b>									
MAGIS COMBO 5	4,13	4,80 / 6,03	vykurovanie/chladenie + TUV, alter.zdroj - plyn.kotol s priet.	A+	A++	3.027234	4480,- €	5376,- €	6
MAGIS COMBO 8	3,68	2,10 / 7,58	vykurovanie/chladenie + TUV, alter.zdroj - plyn.kotol s priet.	A+	A++	3.027235	5390,- €	6468,- €	6
MAGIS COMBO 10	3,72	8,30 / 7,58	vykurovanie/chladenie + TUV, alter.zdroj - plyn.kotol s priet.	A+	A++	3.027236	5510,- €	6612,- €	6
MAGIS COMBO 5 PLUS	4,13	4,80 / 6,03	vykurovanie/chladenie + TUV, alter.zdroj - plyn.kotol do zás.	A+	A++	3.027237	4580,- €	5496,- €	6
MAGIS COMBO 8 PLUS	3,68	2,10 / 7,58	vykurovanie/chladenie + TUV, alter.zdroj - plyn.kotol do zás.	A+	A++	3.027238	5470,- €	6564,- €	6
MAGIS COMBO 10 PLUS	3,72	8,30 / 7,58	vykurovanie/chladenie + TUV, alter.zdroj - plyn.kotol do zás.	A+	A++	3.027239	5590,- €	6708,- €	6
<b>Tepelné čerpadlá na ohrev TUV</b>									
RAPAX 300 V2	-	1,65	zásobník TUV	A	XL	3.027346	2250,- €	2700,- €	9
RAPAX 300 SOL V2	-	1,65	zásobník TUV + solárna skupina	A	XL	3.027347	2375,- €	2850,- €	9


Typ zariadenia	Rozsah výkonu	Charakteristiky			Obj. kód	Cena bez DPH	Cena s DPH	Str.	
<b>Kondenzačné kotly nad 35 kW závesné, vhodné aj do kaskády (3,4 - 900 kW)</b>									
VICTRIX Pro 35 ErP	3,4 ÷ 34 kW	vykurovanie + možnosť zásobníka TUV	A	-	3.025622	2285,- €	2742,- €	10	
VICTRIX Pro 55 ErP	5,0 ÷ 49,9 kW	vykurovanie + možnosť zásobníka TUV	A	-	3.025618	2519,- €	3022,80 €	10	
VICTRIX PRO 80 ErP	7,2 ÷ 73 kW	vykurovanie + možnosť zásobníka TUV	A	-	3.025619	3635,- €	4362,- €	10	
VICTRIX PRO 100 ErP	9,4 ÷ 90 kW	vykurovanie + možnosť zásobníka TUV	A	-	3.025620	4185,- €	5022,- €	10	
VICTRIX PRO 120 ErP	11 ÷ 111 kW	vykurovanie + možnosť zásobníka TUV	A	-	3.025621	4900,- €	5880,- €	10	
VICTRIX PRO 35/55/80/100/120 ErP - termoregulačný systém					voliteľné			12	
VICTRIX PRO 35/55/80/100/120 ErP - hydraulické príslušenstvo					voliteľné			13	
<b>Kondenzačné kotly do 35 kW závesné, so zabudovaným zásobníkom TUV</b>									
VICTRIX Zeus 26 ErP	3 ÷ 26 kW	45 litrový antikorový zásobník TUV	A	A XL	3.025457	1365,- €	1638,- €	14	
VICTRIX Zeus Superior 26 ErP	4,7 ÷ 25,8 kW	54 litrový antikorový zásobník TUV	A	A XL	3.025455	1450,- €	1740,- €	15	
VICTRIX Zeus Superior 32 ErP	6,9 ÷ 32 kW	54 litrový antikorový zásobník TUV	A	A XL	3.025456	1640,- €	1968,- €	15	
<b>Kondenzačné kotly do 35 kW závesné, s prietokovým ohrevom TUV alebo vykurovanie s možnosťou pripojenia zásobníka TUV</b>									
VICTRIX TERA 28	4,3 ÷ 28 kW	prietokový ohrev 14,1 l/min	A	A XL	3.027370	785,- €	942,- €	16	
VICTRIX TERA 24 PLUS	4,3 ÷ 24 kW	vykurovanie + možnosť zásobníka TUV	A	-	3.027373	765,- €	918,- €	16	
VICTRIX EXA 28 ErP	5,5 ÷ 27,7 kW	prietokový ohrev 13,7 l/min	A	A XL	3.025778	890,- €	1068,- €	17	
VICTRIX EXA 24 X ErP	5,5 ÷ 23,7 kW	vykurovanie + možnosť zásobníka TUV	A	-	3.025780	875,- €	1050,- €	17	
VICTRIX Superior 32 ErP	4 ÷ 32 kW	prietokový ohrev 16,1 l/min	A	A XL	3.025505	1265,- €	1518,- €	18	
VICTRIX Superior 32 X ErP	4 ÷ 32 kW	vykurovanie + možnosť zásobníka TUV	A	A	3.025506	1200,- €	1440,- €	18	
VICTRIX 24 TT ErP	3 ÷ 23,6 kW	prietokový ohrev 12,2 l/min	A	A XL	3.025639	810,- €	972,- €	19	
VICTRIX 20 X TT ErP	3 ÷ 20,5 kW	vykurovanie + možnosť zásobníka TUV	A	-	3.025640	795,- €	954,- €	19	
VICTRIX 12 X TT ErP	1,9 ÷ 12 kW	vykurovanie + možnosť zásobníka TUV	A	-	3.025638	795,- €	954,- €	19	
VICTRIX MAIOR 28 TT ErP	2,8 ÷ 28 kW	prietokový ohrev 13,3 l/min	A	A XL	3.024882	1030,- €	1236,- €	20	
VICTRIX MAIOR 35 TT ErP	3,5 ÷ 34,2 kW	prietokový ohrev 16,8 l/min	A	A XXL	3.024883	1150,- €	1380,- €	20	
VICTRIX MAIOR 35 X TT ErP	3,5 ÷ 34,2 kW	vykurovanie + možnosť zásobníka TUV	A	-	3.024884	1050,- €	1260,- €	20	

Typ zariadenia	Rozsah výkonu	Charakteristiky			Obj. kód	Cena bez DPH	Cena s DPH	Str.
<b>Kondenzačné kotly do 35 kW stacionárne, so zabudovaným zásobníkom TÚV</b>								
HERCULES Condensing 26 ErP	4,7 ÷ 25,8 kW	120 litrový antikorový zásobník TÚV	A	B XL	3.025492	2270,- €	2724,- €	21
HERCULES Condensing 32 ErP	6,9 ÷ 32 kW	120 litrový antikorový zásobník TÚV	A	B XXL	3.025493	2350,- €	2820,- €	21
HERCULES Condensing 32 ABT ErP	6,9 ÷ 32 kW	120 litrový antikorový zásobník TÚV + 1 zóna miešaného okruhu ÚK	A	B XXL	3.025494	2600,- €	3120,- €	21
HERCULES Solar 26 ErP	3 ÷ 26 kW	200 l antikorový zásobník TÚV + kompletný solárny systém (bez kolektora - voliteľný)	A	A XL	3.025496	2780,- €	3336,- €	22
<b>Tradičné kotly typu B1 (s otvorenou spaľovacou komorou) závesné, so zabudovaným zásobníkom TÚV)</b>								
AVIO 24 ErP	9,5 ÷ 23,7 kW	45 litrový antikorový zásobník TÚV	C	B XL	3.024935	950,- €	1140,- €	23
<b>Tradičné kotly typu B1 (s otvorenou spaľovacou komorou) závesné, s prietok. ohrevom TÚV alebo s ohrevom TÚV v samostatnom zásobníku)</b>								
NIKE Mythos 24 ErP	7 ÷ 23,6 kW	prietokový ohrev 11,1 l/min doskovým výmenníkom	C	B XL	3.024934	570,- €	684,- €	24
MINI Nike 24 X ErP	7 ÷ 23,8 kW	vykurovanie + možnosť zásobníka TÚV	C	B XL	3.024932	630,- €	756,- €	25
<b>Prietokové ohrievače TÚV závesné</b>								
Caesar 14 ErP	7 ÷ 24,4 kW	prietok. ohrev 14,0 l/min; uzav. spaľ. komora	-	A L	3.025680	455,- €	546,- €	26
Super Caesar 17 ErP	7,7 ÷ 29,8 kW	prietok. ohrev 17,0 l/min; uzav. spaľ. komora	-	A XL	3.025681	505,- €	606,- €	26
Julius 11 ErP	7,8 ÷ 20,1 kW	prietok. ohrev 11,5 l/min; otv. spaľ. komora	-	A M	3.025678	325,- €	390,- €	26
Julius 14 ErP	9,8 ÷ 24,4 kW	prietok. ohrev 14,0 l/min; otv. spaľ. komora	-	A L	3.025679	340,- €	408,- €	26

**POZOR VÝNIMKA! Tradičné kombinované kotly typu B1 sa môžu inštalovať iba v špeciálnych prípadoch!**

Podľa Nariadenia Komisie (EÚ) č. 813/2013, od 26. septembra 2015 platí:

„Tento kotol s prirodzeným ťahom je určený na pripojenie len na dymovod, ktorý je spoločný pre viaceré byty v existujúcich budovách a ktorý odvádza spaliny von z miestnosti, v ktorej sa nachádza kotol. Spaľovací vzduch čerpá priamo z miestnosti a obsahuje stabilizačnú kominovú klapku. V dôsledku nižšej účinnosti sa treba vyhýbať akémukoľvek inému využívaniu tohto kotla; takéto využívanie by malo za následok vyššiu spotrebu energie a vyššie prevádzkové náklady.“

Typ zariadenia	Charakteristiky		Obj. kód	Cena bez DPH	Cena s DPH	Str.
<b>Zónové hydraulické rozdeľovače</b>						
DIM BASE ErP	1 zóna; nízkoenergetické čerpadlo		3.025606	480,- €	576,- €	27
DIM 2 ErP	2 zóny; nízkoenergetické čerpadlá		3.025607	680,- €	816,- €	27
DIM 3 ErP	3 zóny; nízkoenergetické čerpadlá		3.025608	878,- €	1053,60 €	27
DIM ABT ErP	2 zóny, z toho 1 miešaná; nízkoenergetické čerpadlá		3.025609	920,- €	1104,- €	27
DIM A2BT ErP	3 zóny, z toho 2 miešané; nízkoenergetické čerpadlá		3.025610	1425,- €	1710,- €	27
<b>Zásobníky TÚV, stacionárne, nepriamoohrevné</b>						
UB INOX 80 ErP (80 l)	28,0 kW; expanzomat TÚV, poist. ventil, teplomer a sonda NTC	E	3.025594	750,- €	900,- €	28
UB INOX 120 ErP (120 l)	28,0 kW; expanzomat TÚV, poist. ventil, teplomer a sonda NTC	E	3.025595	860,- €	1032,- €	28
UB INOX 200 ErP (200 l)	32,0 kW; expanzomat TÚV, poist. ventil, teplomer a sonda NTC	F	3.025596	1090,- €	1308,- €	28
UB INOX Solar 200 ErP (200 l)	32,0 kW; výbava dtto + kompletný solárny systém + miešací ventil	F	3.025597	1650,- €	1980,- €	28
UBS 125 v (125 l)	32,0 kW; s jednou špirálou, pripojenia na vrchnej časti	C	8.00125	365,- €	438,- €	30
UBS 200 SOL (200 l)	24+24 kW; druhá špirála pre solárny ohrev TÚV	C	8.00200SOL	495,- €	594,- €	30
UBS 300 SOL (300 l)	35+24 kW; druhá špirála pre solárny ohrev TÚV	C	8.00300SOL	685,- €	822,- €	30
UBS 400 SOL (400 l) *na obj.	57+31 kW; druhá špirála pre solárny ohrev TÚV	D	8.00400SOL	1069,- €	1282,80 €	30
UBS 500 SOL (500 l) *na obj.	65+40 kW; druhá špirála pre solárny ohrev TÚV	D	8.00500SOL	1188,- €	1425,60 €	30
UBS 750 s (750 l) *na obj.	60+33 kW; druhá špirála pre solárny ohrev TÚV	-	8.00750	2349,- €	2818,80 €	30
UBS 1000 s (1000 l) *na obj.	76+32 kW; druhá špirála pre solárny ohrev TÚV	-	8.01000	2690,- €	3228,- €	30
<b>Systémy odvodu spalín a prívodu vzduchu</b>						
Komínové príslušenstvo „Zelená Séria“ pre kondenzačné kotly, prívod vzduchu / odvod spalín						34
Komínové príslušenstvo „Zelená Séria“ pre kaskády kotlov, prívod vzduchu / odvod spalín						36
Stojanový systém pre kotly VICTRIX PRO ErP						37
<b>Termoregulácia kotlov do 35 kW</b>						
Priestorové termostaty, regulátory so vzdialeným ovládaním, zónové riadenie						38





## AUDAX TOP ErP

### Tepeľné čerpadlo, prevedenie MONOBLOK, princíp vzduch/voda

- 3 jednofázové verzie (TOP 6, 8, 12)
- 3 trojfázové verzie (TOP 16, 18, 21)
- Reverzibilná funkcia - kúrenie/chladenie
- Kombinovateľné s externým zásobníkom TÚV
- Kombinovateľné s plynovým kotlom
- Invertorový kompresor (modulačný)
- Elektronický expanzný ventil
- Modulačný ventilátor
- Energeticky úsporné modulované čerpadlo
- Tepeľný výmenník Vzduch/Voda, expanzná nádoba,
- prietokový spínač a poistný 3 bar ventil
- Vybavený diaľkovým ovládaním (trieda účinnosti VI), vodným 1" filtrom hrubých nečistôt, a antivibračnou sadou
- Naplnené chladivom R410A

	<b>AUDAX TOP 6 ErP</b>	35°C	A+
		55°C	A++
	<b>AUDAX TOP 8 ErP</b>	35°C	A
		55°C	A+
	<b>AUDAX TOP 12 ErP</b>	35°C	A+
		55°C	A+
	<b>AUDAX TOP 16 ErP</b>	35°C	A+
		55°C	A++
	<b>AUDAX TOP 18 ErP</b>	35°C	A
		55°C	A+
	<b>AUDAX TOP 21 ErP</b>	35°C	A+
		55°C	A+

Typ	Rozmery (V x Š x H) mm	Hmotnosť (kg)
<b>6</b>	821 x 908 x 326	61
<b>8</b>	821 x 908 x 326	69
<b>12</b>	1363 x 908 x 326	104
<b>16</b>	1363 x 908 x 326	116
<b>18</b>	1579 x 1109 x 584	190
<b>21</b>	1579 x 1109 x 584	199

Typ	Kód	Výkon kúrenia kW	Výkon chladenia kW	COP (vykurovanie)	EER (chladenie)	Chladivo	Cena bez DPH	Cena s DPH
<b>AUDAX TOP 6 ErP</b>	<b>3.025557</b>	2,80	7,04	3,73	3,70	R410A	<b>2950,- €</b>	3540,- €
<b>AUDAX TOP 8 ErP</b>	<b>3.025558</b>	3,10	7,84	3,20	3,99	R410A	<b>3450,- €</b>	4140,- €
<b>AUDAX TOP 12 ErP</b>	<b>3.025560</b>	5,90	13,54	3,17	3,66	R410A	<b>4450,- €</b>	5340,- €
<b>AUDAX TOP 16 ErP</b>	<b>3.025562</b>	6,70	16,00	4,21	3,81	R410A	<b>6950,- €</b>	8340,- €
<b>AUDAX TOP 18 ErP</b>	<b>3.025563</b>	5,81	17,65	4,03	3,65	R410A	<b>8500,- €</b>	10200,- €
<b>AUDAX TOP 21 ErP</b>	<b>3.026940</b>	9,12	20,65	3,62	3,65	R410A	<b>9400,- €</b>	11280,- €










Ďalšie údaje sú uvedené podľa nasledovných podmienok: vykurovanie vzduch/voda teplota 2-1°C / 30-35 °C  
chladenie vzduch/voda teplota 35-24 °C / 23°-18 °C

## MAGIS PRO ErP

### Tepelné čerpadlo, prevedenie SPLIT, princíp vzduch/voda

- Split systém - vonkajšia jednotka (kondenzačná) + vnútorná jednotka (hydronický modul)
- Reverzná funkcia vykurovanie/chladenie
- Predplnené chladivom R410A
- Inverterový rotačný kompresor
- Elektronický expanzný ventil
- 4-cestný ventil pre inverzný cyklus
- Výmenník tepla - chladiivo (plynná fáza)/voda, expanzomat a prietokomer
- Nízko energetické čerpadlo
- 3-cestný prepínací ventil pre pripojenie zásobníka TUV
- Uzatváracie ventily 3/4" vykurovania s filtrom hrubých nečistôt



 <b>MAGIS PRO 5 ErP</b>	35°C  <b>A++</b>
	55°C  <b>A+</b>
 <b>MAGIS PRO 8 ErP</b>	35°C  <b>A++</b>
	55°C  <b>A+</b>
 <b>MAGIS PRO 10 ErP</b>	35°C  <b>A+</b>
	55°C  <b>A+</b>

Typ	Rozmery hydronického modulu (V x Š x H) mm	Rozmery kondenzačnej jednotky (V x Š x H) mm	Hmotnosť prázdneho hydronického modulu (kg)	Hmotnosť prázdnej kondenzačnej jednotky (kg)
<b>5</b>	760 x 440 x 250	638 x 880 x 364	33,5	47,5
<b>8</b>	760 x 440 x 250	972 x 940 x 330	33,5	74,0
<b>10</b>	760 x 440 x 250	972 x 940 x 330	33,5	74,0

Typ	Kód	Vykurovanie - výkon kW	Chladenie - výkon kW	Chladiivo	Cena bez DPH	Cena s DPH
<b>MAGIS PRO 5 ErP</b>	<b>3.025694</b>	4,80	6,03	R410A	<b>3350,- €</b>	4020,- €
<b>MAGIS PRO 8 ErP</b>	<b>3.025695</b>	2,10	7,58	R410A	<b>4160,- €</b>	4992,- €
<b>MAGIS PRO 10 ErP</b>	<b>3.025696</b>	8,30	7,58	R410A	<b>4250,- €</b>	5100,- €

Údaje zodpovedajú nasledujúcim podmienkam: vykurovanie vzduch/voda teploty 2-1°C / 30-35 °C  
chladenie vzduch/voda teploty 35°-24 °C / 23°-18 °C



## MAGIS COMBO MAGIS COMBO PLUS

**Tepelné čerpadlo HYBRIDNÉ, prevedenie SPLIT, princíp vzduch/voda**

- Split systém - vonkajšia jednotka (kondenzačná) + vnútorná jednotka (hydronický modul)
- **Hybrid systém** - tep. čerpadlo (primárny zdroj) + kondenzačný kotol na plyn (alternatívny zdroj s výkonom 24 kW)
- Reverzná funkcia vykurovanie/chladenie
- Inverterový rotačný kompresor
- Elektronický expanzný ventil
- 4-cestný ventil pre inverzný cyklus
- Nízko energetické čerpadlo
- 3-cestný prepínací ventil pre pripojenie zásobníka TÚV
- Uzatváracie ventily 3/4" vykurovania s filtrom hrubých nečistôt



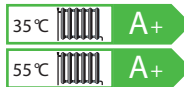
MAGIS COMBO 5



MAGIS COMBO 8



MAGIS COMBO 10



MAGIS COMBO 5 PLUS



MAGIS COMBO 8 PLUS



MAGIS COMBO 10 PLUS



Typ	Rozmery hydronického modulu (V x Š x H - COMBO / COMBO PLUS) mm	Rozmery kondenzačnej jednotky (V x Š x H) mm	Hmotnosť prázdneho hydronického modulu (COMBO / COMBO PLUS) kg	Hmotnosť prázdnej kondenzačnej jednotky kg
5	760 x 440 x 400	638 x 880 x 364	55,0	47,5
8	760 x 440 x 400	972 x 940 x 330	55,0	74,0
10	760 x 440 x 400	972 x 940 x 330	55,0	74,0

Typ	Kód	Vykurovanie výkon kW	Chladenie výkon kW	Chladivo	Cena bez DPH	Cena s DPH
MAGIS COMBO 5	3.027234	4,80	6,03	R410A	4480,- €	5376,- €
MAGIS COMBO 8	3.027235	2,10	7,58	R410A	5390,- €	6468,- €
MAGIS COMBO 10	3.027236	8,30	7,58	R410A	5510,- €	6612,- €
MAGIS COMBO 5 PLUS	3.027237	4,80	6,03	R410A	4580,- €	5496,- €
MAGIS COMBO 8 PLUS	3.027238	2,10	7,58	R410A	5470,- €	6564,- €
MAGIS COMBO 10 PLUS	3.027239	8,30	7,58	R410A	5590,- €	6708,- €

Údaje zodpovedajú nasledujúcim podmienkam: vykurovanie vzduch/voda teploty 2-1°C / 30-35 °C  
chladenie vzduch/voda teploty 35°-24 °C / 23°-18 °C

Hybridná časť - alternatívny zdroj pre MAGIS COMBO / COMBO PLUS	Menovitý výkon	Antikorový primárny výmenník	Kondenzácia, predzmiešavací horák	Nízke emisie (NO <sub>x</sub> a CO)	Elektronické zapalovanie a modulácia plameňa	El. krytie IPX4D	Prietokový ohrev, množstvo TÚV (Δt = 30°C) typ COMBO	Ohrev TÚV samost. zásobníkom typ COMBO PLUS
kondenzačný kotol na plyn z výroby zabudovaný vo vnútornej jednotke	24,0 kW (ÚK) 27,3 kW (TÚV)	■	■	■	■	■	13,1 l/min	voliteľný objem (l) 80-200 / 125-1000

Cena tepelného čerpadla nezahŕňa potrebné Kominové príslušenstvo „Zelená Sériá“, ktoré musí byť objednané osobitne (viď str. 34 - 35).

## Termoregulácia k tepelným čerpadlám










Popis	Rozmery (Š x V x H) mm		Kód	Cena bez DPH	Cena s DPH
<b>System controller</b> Trieda účinnosti VI* alebo VIII Príspevok k sezónnej energetickej účinnosti 4%* alebo 5%	110 x 105 x 60		3.021522	535,- €	642,- €
<b>Rozširujúci modul</b> pre System controller**	110 x 70 x 60		3.021547	175,- €	210,- €
<b>Zónová riadiaca jednotka</b> Trieda účinnosti V* alebo VI Príspevok k sezónnej energetickej účinnosti 3%* alebo 4%	143 x 86 x 36		3.023364	200,- €	240,- €
<b>Sonda snímania teploty a vlhkosti***</b> Trieda účinnosti V* alebo VI Príspevok k sezónnej energetickej účinnosti 3%* alebo 4%	127 x 80 x 30		3.021524	120,- €	144,- €
<b>NTC sonda zásobníka TUV**</b>			3.019375	30,- €	36,- €
<b>NTC sonda solárneho kolektora</b>			3.019374	30,- €	36,- €
<b>Regulátor vlhkosti ***</b>	70 x 115 x 40		3.023302	100,- €	120,- €
<b>CAR<sup>V2</sup></b> (modulačný regulátor / vzdialené ovládanie) Trieda regulátora teploty V* alebo VI Príspevok k sezónnej energetickej účinnosti vykurovania priestoru 3%* alebo 4%	103 x 142 x 31		3.021395	140,- €	168,- €
<b>CRONO 7</b> (týždenný digitálny chronothermostat) Trieda účinnosti IV* alebo VII Príspevok k sezónnej energetickej účinnosti 2%* alebo 3,5%	103 x 142 x 31		3.021622	80,- €	96,- €
<b>CRONO 7 WIRELESS</b> (bezdrôtový týždenný digitálny chronothermostat) Trieda účinnosti IV* alebo VII Príspevok k sezónnej energetickej účinnosti 2%* alebo 3,5%	103 x 142 x 31 82 x 105 x 26		3.021624	185,- €	222,- €
<b>Sada relé EMR 12 VDC</b>			3.023945	40,- €	48,- €
<b>Sada relé SSR 6 VDC relay kit</b>			3.023946	75,- €	90,- €
<b>Sada 2 relé NOVÉ</b>			3.026302	40,- €	48,- €
<b>Bezpečnostný termostat nízkej zóny **</b>			3.013794	25,- €	30,- €

\* Trieda regulácie teploty s predvoleným nastavením. Regulácia tepelného zariadenia môže zmeniť triedu v závislosti na nastavení a prevádzkových režimoch, napr. modulačné alebo ON/OFF riadenie. Používanie týchto zariadení prispieva v percentách k sezónnej energetickej účinnosti vykurovacej sústavy.

\*\* Štandardné príslušenstvo zónovej sady kód 3.021527 a 3.021528 (pozri str. 8).

\*\*\* Pre použitie v sálavých systémoch, ktoré pracujú aj v režime chladenia.

# Voliteľné príslušenstvo pre tepelné čerpadlá

Popis		Kód	Cena bez DPH	Cena s DPH
<b>Zónová sada pre 1 priamu a 2 miešané zóny*</b> (sada obsahuje rozširujúci modul pre každú zónu k regulácii System controller, zdroj 24 Vac a výstupnú NTC sondu pre každú miešanú zónu. Inštalácia do steny alebo na stenu.)		<b>3.021527</b>	<b>1765,- €</b>	2118,- €
<b>Zónová sada pre 2 miešané zóny</b> (sada obsahuje rozširujúci modul pre každú zónu k regulácii System controller, zdroj 24 Vac a výstupnú NTC sondu každej zóny. Inštalácia do steny alebo na stenu.)		<b>3.021528</b>	<b>1425,- €</b>	1710,- €
<b>Odvlhčovač**</b> (pre zabudovanie do steny s kódmi 3.022146 a 3.022147)		<b>3.021529</b>	<b>1450,- €</b>	1740,- €
<b>Odvlhčovač - skrinka pre zabudovanie do steny**</b>		<b>3.022146</b>	<b>130,- €</b>	156,- €
<b>Odvlhčovač - predný kryt**</b>		<b>3.022147</b>	<b>295,- €</b>	354,- €
<b>Zónová sada pre 1 priamu a 1 miešanú zónu</b> pre použitie bez nadradenej regulácie System controller NOVÉ		<b>3.026301</b>	<b>1280,- €</b>	1536,- €
<b>Pripojovacia sada pre okruh chladiva R410A NOVÉ</b>		<b>3.026089</b>	<b>58,- €</b>	69,60 €
<b>3-cestný ventil akumuláčnej nádrže</b>		<b>3.020632</b>	<b>125,- €</b>	150,- €
<b>Expanzomat 12 litrov</b>		<b>3.011679</b>	<b>50,- €</b>	60,- €
<b>Doplnkové elektrické teleso 3 kW</b> do hydronického modulu MAGIS PRO NOVÉ		<b>3.026300</b>	<b>130,- €</b>	156,- €
<b>Doplnkový elektrický ohrev 2, 4 alebo 6 kW</b>		<b>3.021525</b>	<b>690,- €</b>	828,- €
<b>Doplnkové elektrické teleso 5 kW</b> pre UB 1000/1500 ErP a UB 750 ErP		<b>3.020862</b>	<b>220,- €</b>	264,- €
<b>Doplnkové elektrické teleso 2 kW</b> pre INOXSTOR 200/300/500 ErP a UB 550/750 ErP		<b>3.020861</b>	<b>198,- €</b>	237,60 €
<b>Montážna konzola na stenu pre AUDAX TOP 6/8 ErP</b>		<b>3.022154</b>	<b>30,- €</b>	36,- €
<b>Pripojovacia sada s anti-vibračnými pružnými rúrkami a uzatváracími ventilmi 1" pre AUDAX TOP ErP NEW</b>		<b>3.025954</b>	<b>65,- €</b>	78,- €
<b>Horizontálna vyrovnávací nádrž s objemom 25 litrov (buffer)</b>		<b>3.025061</b>	<b>495,- €</b>	594,- €
<b>Horizontálna vyrovnávací nádrž s objemom 75 litrov (buffer)</b>		<b>3.025062</b>	<b>565,- €</b>	678,- €
<b>Horizontálna vyrovnávací nádrž s objemom 100 litrov (buffer)</b>		<b>3.025063</b>	<b>615,- €</b>	738,- €
<b>Horizontálna vyrovnávací nádrž s objemom 200 litrov (buffer)</b>		<b>3.025064</b>	<b>790,- €</b>	948,- €
<b>Sada protimrazovej ochrany (do -15°C)</b>		<b>3.017324</b>	<b>65,- €</b>	78,- €

\* Priama zóna znamená prevádzku do maximálnej teploty nastaviteľnej na AUDAX TOP ErP (60°C).

\*\* Na použitie so sálavými systémami, ktoré pracujú tiež v režime chladenia.




## RAPAX V2

### Tepelné čerpadlo pre ohrev TÚV Vzduch/Voda


- 2 typy: s integrovanou solárnou skupinou (RAPAX 300 SOL ErP) a bez solárnej skupiny (RAPAX 300 ErP)
- Objem zásobníka TÚV - 270 litrov
- Proužité chladivo R134A
- Bezdrôtový ovládací panel (v základnej výbave)
- Veľmi tichá prevádzka
- PV kontakt pre fotovoltaiku
- Ekologický




Typ	Rozmery (V x Š x H) mm	Hmotnosť bez vody kg
<b>300 V2</b>	1960 x 596 x 678	92,8
<b>300 SOL V2</b>	1960 x 596 x 678	108




**RAPAX 300 V2**





**RAPAX 300 SOL V2**



Typ	Kód	Objem zásobníka TÚV	Výkon dodávaný do vody tepelným čerpadlom (pri teplote vzduchu + 15°C) kW	COP pri teplote vzduchu 15°C	Maximálny jednorázovo použiteľný objem vody, ohriatej na 40 C litrov	Chladivo	Cena bez DPH	Cena s DPH
<b>RAPAX 300 V2</b>	<b>3.027346</b>	270	1,65	3,73*	520	R134A	<b>2250,- €</b>	2700,- €
<b>RAPAX 300 SOL V2</b>	<b>3.027347</b>	270	1,65	3,73*	520	R134A	<b>2375,- €</b>	2850,- €

K inštalácii Rapax ErP pre správne fungovanie treba doplniť expanznú nádobu a poistný ventil.

\* Podľa podmienok: norma EN 255-3, teplota vody 15 až 51 °C.

Názov	Kód	Cena bez DPH	Cena s DPH
Sada expanzomatu 12 l a poistného ventilu 7 bar	<b>3.025231</b>	<b>178,- €</b>	213,60 €
Adaptér ø160 pre pripojenie sacieho/výfukového potrubia*	<b>3.025232</b>	<b>22,- €</b>	26,40 €
Predĺženie 0,5m ø160*	<b>3.024659</b>	<b>38,- €</b>	45,60 €
Predĺženie 1m ø160 *	<b>3.024516</b>	<b>62,- €</b>	74,40 €
Koleno 87° ø160*	<b>3.024517</b>	<b>35,- €</b>	42,- €
Koleno 2 x 45° ø160*	<b>3.024518</b>	<b>62,- €</b>	74,40 €

\* Tieto komponenty sú potrebné pre privedenie vonkajšieho vzduchu k saciemu/výfukovému potrubiu. Komponenty sú bez izolácie



## VICTRIX PRO ErP

### Kotly vyšších výkonov nad 35 kW, s možnosťou vytvorenia kaskády

Tento typ kotla je vhodný pre samostatné alebo kaskádové inštalácie. Vysoký výkon a kompaktné rozmery ho predurčujú ako ideálny typ pre objekty väčších rozmerov, ako dvoj, trojpodlažné budovy, bytovky, predajne, alebo obchodné a administratívne budovy.

Kondenzačná technológia poskytuje vysokú účinnosť a minimálne emisie, pri maximálnej úspornosti v nových inštaláciách a rekonštrukciách starých kotolní (25-35% úspora voči tradičným kotlom) a maximálnom ohľade voči prírode.

Kotol môže byť zapojený so samostatným zásobníkom TUV dostatočného výkonu (napr. objemu 200 l, alebo jeho paralelnou verziou s objemom 400 l).

**Zariadenia vyhovujúce Európskym smerniciam ErP a ELD!**



VICTRIX  
PRO 35-120 ErP



Typ	Obj. kód	Menovitý výkon	Uzavretá spaľovacia komora	Kondenzácia, predzmiešavací horák	Nízke emisie (NO <sub>x</sub> a CO)	Elektronické zapalovanie a modulácia plameňa	Kaskádový systém (max. 8 kotlov)	IPX5D	Cena bez DPH	Cena s DPH
VICTRIX PRO 35 ErP	3.025622	34,0 kW	■	■	■	■	■	■	2285,- €	2742,- €
VICTRIX PRO 55 ErP	3.025618	49,9 kW	■	■	■	■	■	■	2519,- €	3022,80 €
VICTRIX PRO 80 ErP	3.025619	73,0 kW	■	■	■	■	■	■	3635,- €	4362,- €
VICTRIX PRO 100 ErP	3.025620	90,0 kW	■	■	■	■	■	■	4185,- €	5022,- €
VICTRIX PRO 120 ErP	3.025621	111,0 kW	■	■	■	■	■	■	4900,- €	5880,- €

V cene VICTRIX PRO 35 - 120 ErP nie je zahrnuté potrebné príslušenstvo regulácie, hydrauliky a odvodu spalín (viď str. 12-13 a 34 - 37).

### Možnosti odvodu spalín a prívodu vzduchu

Zariadenie je certifikované podľa prevedenia spalínových systémov pre spotrebiče typu: B<sub>23</sub>, B<sub>33</sub>, B<sub>53</sub>, C<sub>13</sub>, C<sub>33</sub>, C<sub>63</sub>

Pri použití IMMERGAS originálneho príslušenstva/značkových systémov odvodu spalín a prívodu vzduchu, IMMERGAS garantuje funkčnosť celého systému - kotla na plyn so systémom odvodu spalín a prívodu vzduchu, ako celku.

Certifikácia typu C<sub>63</sub> umožňuje použiť spotrebič v spojení so samostatne certifikovanými a predávanými systémami, ktoré nedodal výrobca spotrebiča - v tomto prípade sa záruka vzťahuje len na plynový spotrebič.

#### Príslušenstvo pre kotly

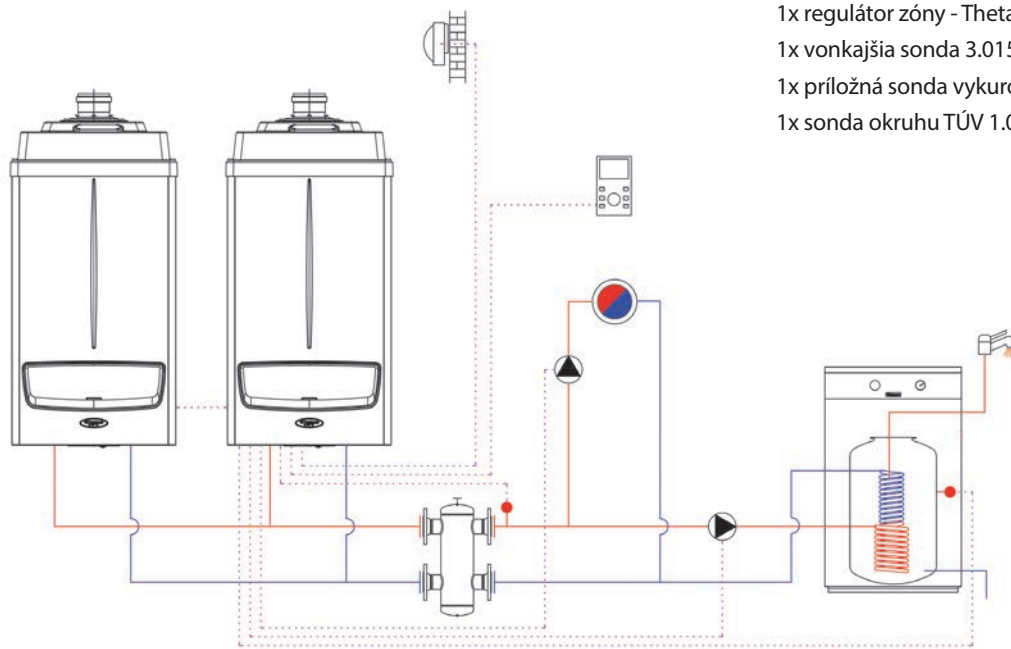
Popis	Obj. kód	Cena bez DPH	Cena s DPH
Samostatný stojan voľne stojaci *	3.024246	363,- €	435,60 €
Neutralizátor kondenzátu „sólo“ kotla	3.019857	210,- €	252,- €
Neutralizátor kondenzátu kaskády kotlov	3.019464	422,- €	506,40 €
Náhradný granulát do neutralizátora (2 x 1,3 kg)	3.019865	38,- €	45,60 €

\* Viac informácií na str. 37

## NOVÁ FUNKCIA: Jednoduchá kaskáda 2 kotlov

### 2x kotol VICTRIX PRO ErP + 1x priama zóna + 1x TÚV + 1x regulátor zóny (voliteľné)

- funkcia jednoduché kaskády dvoch kotlov **bez nutnosti nadradenej regulácie prevádzky kaskády**
- regulátor zóny umiestnený v kotolni alebo referenčnej miestnosti (použitie regulátora je voliteľné)
- dva kotly vzájomne komunikujúce v zapojení MASTER / SLAVE
- integrovaný výstup poruchy
- integrovaný vstup pre externý reset poruchy
- možnosť riadenia kaskády: analogový vstup 0 - 10 V, On/Off vstup,



1x regulátor zóny - Theta RSC 3.020358 (voliteľné)

1x vonkajšia sonda 3.015266

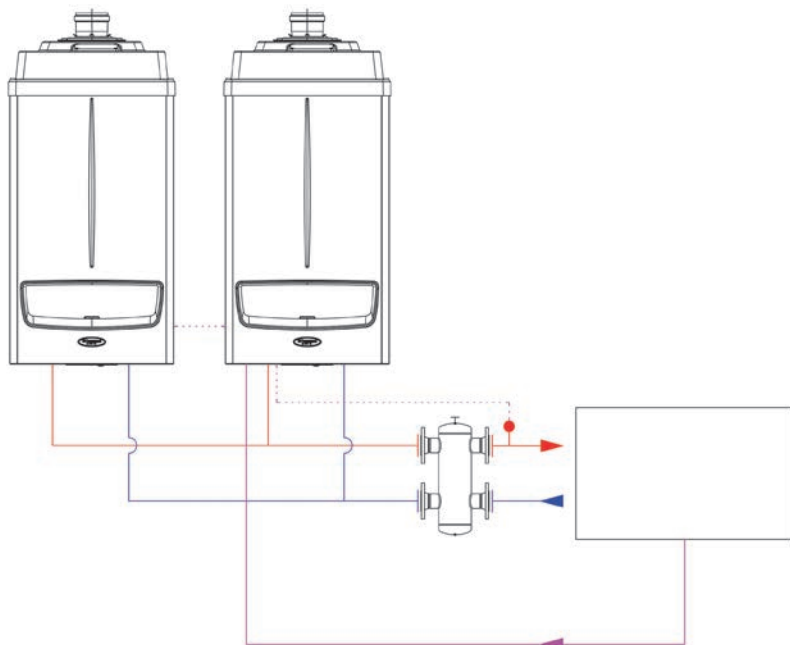
1x príložná sonda vykurovania 3.024245

1x sonda okruhu TÚV 1.015677

### 2x kotol VICTRIX PRO ErP / externá vykurovacia sústava

- regulácia vykurovacej sústavy je riešená externe, jednoduchá kaskáda dvoch kotlov je autonómym zdrojom tepla
- externá požiadavka na teplotu je odovzdaná jednoduché kaskáde kotlov ako 0 - 10 V
- dva kotly v zapojení MASTER / SLAVE
- integrovaný výstup poruchy
- integrovaný vstup pre externý reset poruchy






1x príložná sonda vykurovania 3.024245



# Termoregulačný systém pre VICTRIX PRO ErP

Vykurovacie systémy, alebo vo všeobecnosti hovoriac o zariadeniach zapojených do kaskády, vyžadujú špecifickú termoreguláciu pre jednoduché prepojenie s kotlom, na zabezpečenie rôznych požiadaviek moderných budov. Za týmto účelom je možné pripojiť k VICTRIX PRO 35/55/80/100/120 ErP dostatok potrebného príslušenstva na dosiahnutie optimálnej termoregulácie systému. v zásade pre eventuálne požiadavky je možné ku kaskáde pripojiť až 5 regulátorov (jeden z nich je určený ako hlavný - „master“) na riadenie až 15 zón (z toho 10 eventuálne zmiešaných) a 5 samostatných zásobníkov TÚV.



Popis		Obj. kód	Cena bez DPH	Cena s DPH
<b>Regulátor kaskády a zón Theta N233 BVVC + sada konektorov pre VICTRIX PRO ErP</b> (riadi až 3 zóny, z toho 2 eventuálne zmiešané + 1 samostatný zásobník TÚV, tak pre inštaláciu „sólo“ kotla, ako aj pre kaskádu, môže riadiť až 8 kotlov v kaskáde)		<b>3.015244</b>	<b>555,- €</b>	666,- €
<b>Správca zóny Theta RS pre VICTRIX PRO ErP</b> (modulovaná regulácia teploty zón, digitálny displej a diaľková regulácia zón)		<b>3.015264</b>	<b>230,- €</b>	276,- €
<b>Vzdialený ovládač RSC pre sólo VICTRIX PRO ErP</b> (modulovaná regulácia teploty a výkonu kotla, digitálny displej a diaľkové programovanie kotla)		<b>3.020358</b>	<b>270,- €</b>	324,- €
<b>Priestorový modulačný termostat RFF pre VICTRIX PRO ErP</b> (modulovaná regulácia teploty zóny)		<b>3.015245</b>	<b>120,- €</b>	144,- €
<b>Skrinka pre upevnenie regulátora kaskády a zón na stenu (+ sada konektorov pre VICTRIX PRO ErP)</b>		<b>3.015265</b>	<b>70,- €</b>	84,- €
<b>WEB Control</b> <ul style="list-style-type: none"> <li>vzdialená správa regulátorov THETA</li> <li>umožňuje parametrizáciu regulátorov cez internet</li> <li>iba s regulátormi THETA ver. 3.0 a vyššími</li> </ul>		<b>3.024244</b>	<b>935,- €</b>	1122,- €
<b>Vonkajšia sonda pre THETA</b> <ul style="list-style-type: none"> <li>zapojenie do svorkovnice regulátora THETA (max dĺžka pripojovacieho kábla 100m)</li> </ul>		<b>3.024511</b>	<b>28,- €</b>	33,60 €
<b>Vonkajšia sonda NTC 12K pre kotly VICTRIX PRO ErP</b> <ul style="list-style-type: none"> <li>zapojenie do svorkovnice kotla (max dĺžka pripojovacieho kábla 50m)</li> </ul>		<b>3.015266</b>	<b>28,- €</b>	33,60 €
<b>Príložná sonda teploty prívodu ÚK</b> <ul style="list-style-type: none"> <li>iba pre regulátor THETA</li> </ul>		<b>3.015267</b>	<b>25,- €</b>	30,- €
<b>Príložná sonda teploty za anuloid</b> <ul style="list-style-type: none"> <li>pre „sólo“ kotol / jednoduchú kaskádu 2 kotlov</li> <li>NIE pre regulátor THETA</li> </ul>		<b>3.024245</b>	<b>25,- €</b>	30,- €
<b>NTC sonda zásobníka TÚV pre THETA</b> <ul style="list-style-type: none"> <li>pre riadenie zásobníka TÚV ako zóny!</li> </ul>		<b>3.015268</b>	<b>25,- €</b>	30,- €
<b>NTC sonda zásobníka TÚV</b> <ul style="list-style-type: none"> <li>pre jednoduchú kaskádu 2 kotlov</li> <li>iba pre ohrev TÚV nabíjacím čerpadlom</li> </ul>		<b>1.015677</b>	<b>9,- €</b>	10,80 €
<b>NTC sonda okruhu SOLAR pre THETA</b> <ul style="list-style-type: none"> <li>iba pre regulátor THETA</li> </ul>		<b>3.019374</b>	<b>30,- €</b>	36,- €

# Hydraulické príslušenstvo pre VICTRIX PRO ErP

Mimoriadna prispôsobivosť VICTRIX PRO 35-120 ErP je daná kombinovaním špeciálnych sád, špecificky vyvinutých pre jednoduchú realizáciu optimálnych tepelných zariadení, tak pre vykurovanie, ako aj pre prípravu TÚV.

Pre inštaláciu „sólo“ kotla VICTRIX PRO 35-120 ErP sú k dispozícii sériové hydraulické sady, ktoré umožňujú pripojenie samostatného zásobníka TÚV (napr. nový typ IMMERGAS UB 200) alebo prídavné obehové čerpadlá.



Popis		Obj. kód	Cena bez DPH	Cena s DPH
<b>Hydraulický anuloid/vyrovňovač tlaku</b> (umožňuje zvýšiť prietok / intenzitu prívodu systému ÚK). <ul style="list-style-type: none"> <li>inštalácia pod kotol</li> <li>zahŕňa filter hrubých nečistôt na spiatocke ÚK</li> <li>iba pre samostatne inštalovaný kotol</li> </ul>		<b>3.023951</b> <small>VICTRIX PRO 35-55 ErP</small>	<b>390,- €</b>	468,- €
		<b>3.023952</b> <small>VICTRIX PRO 80-100-120 ErP</small>	<b>420,- €</b>	504,- €
<b>Sada 3-cestného ventilu pre pripojenie samostatného zásobníka TÚV</b> <ul style="list-style-type: none"> <li>inštalácia pod kotol</li> <li>iba pre samostatne inštalovaný kotol</li> <li>včítane sondy zásobníka TÚV</li> </ul>		<b>3.023950</b>	<b>305,- €</b>	366,- €
<b>Sada bezpečnostných prvkov „sólo“ kotla</b> <ul style="list-style-type: none"> <li>inštalácia pod kotol</li> <li>iba pre samostatne inštalovaný kotol (obsahuje teplomer, puzdro teplomera, blok. termostat s manuál. odblokovaním, ventil vstupu kontrolného tlakomera, tlakový spínač s manuál. odblokovaním, zátku, pripojenie expanznej nádoby)</li> </ul>		<b>3.023949</b>	<b>365,- €</b>	438,- €
<b>Hydraulický vyrovnávač tlaku pre kaskádu do 100 kW</b> <ul style="list-style-type: none"> <li>závit. pripojenie G 2 1/2" (DN 65) (držiak, izolácia, tesnenia, odvzdušnenie, vypúšťací ventil)</li> </ul>		<b>3.020839</b>	<b>620,- €</b>	744,- €
<b>Hydraulický vyrovnávač tlaku pre kaskádu do 200 kW</b> <ul style="list-style-type: none"> <li>závit. pripojenie G 2 1/2" (DN 65) (držiak, izolácia, tesnenia, odvzdušnenie, vypúšťací ventil)</li> </ul>		<b>3.021377</b>	<b>860,- €</b>	1032,- €
<b>Hydraulický vyrovnávač tlaku pre kaskádu do 400 kW</b> <ul style="list-style-type: none"> <li>závit. pripojenie G 2 1/2" (DN 65) - strana kotlov</li> <li>prírubové pripojenie DN 100 - strana vykúr. sústavy (držiak, izolácia, tesnenia, odvzdušnenie, vypúšťací ventil)</li> </ul>		<b>3.021378</b>	<b>1600,- €</b>	1920,- €
<b>Hydraulický vyrovnávač tlaku pre kaskádu do 350 kW</b> <ul style="list-style-type: none"> <li>prírubové pripojenie DN 100 (držiak, izolácia, tesnenia, odvzdušnenie, vypúšťací ventil)</li> </ul>		<b>3.023965</b>	<b>1320,- €</b>	1584,- €
<b>Hydraulický vyrovnávač tlaku pre kaskádu do 600 kW</b> <ul style="list-style-type: none"> <li>prírubové pripojenie DN 100 (držiak, izolácia, tesnenia, odvzdušnenie, vypúšťací ventil)</li> </ul>		<b>3.023962</b>	<b>2300,- €</b>	2760,- €
<b>Sada hydraulického pripojenia 2 kotlov v kaskáde</b> <ul style="list-style-type: none"> <li>izolácia a tesnenia súčasťou dodávky</li> <li>zahŕňa spätné ventily a prerušovacie ventily</li> <li>závit. pripojenie G 2 1/2" (DN 65) pre VICTRIX PRO 35-55 ErP</li> <li>prírub. pripojenie (DN 100) pre VICTRIX PRO 80-100-120 ErP</li> </ul>			<b>3.023953</b> <small>VICTRIX PRO 35-55 ErP</small>	<b>1200,- €</b>
		<b>3.023959</b> <small>VICTRIX PRO 80-100-120 ErP</small>	<b>1730,- €</b>	2076,- €
<b>Sada hydraulického pripojenia ďalšieho kotla do kaskády</b> <ul style="list-style-type: none"> <li>izolácia a tesnenia súčasťou dodávky</li> <li>zahŕňa spätné ventily a prerušovacie ventily</li> <li>závit. pripojenie G 2 1/2" (DN 65) pre VICTRIX PRO 35-55 ErP</li> <li>prírub. pripojenie (DN 100) pre VICTRIX PRO 80-100-120 ErP</li> </ul>		<b>3.023954</b> <small>VICTRIX PRO 35-55 ErP</small>	<b>700,- €</b>	840,- €
		<b>3.023960</b> <small>VICTRIX PRO 80-100-120 ErP</small>	<b>835,- €</b>	1002,- €
<b>Sada bezpečnostných prvkov kaskády kotlov</b> <ul style="list-style-type: none"> <li>horizontálna inštalácia sady</li> <li>závit. pripojenie G 2 1/2" (DN 65) pre VICTRIX PRO 35-55 ErP</li> <li>prírub. pripojenie (DN 100) pre VICTRIX PRO 80-100-120 ErP (obsahuje teplomer, puzdro teplomera, blok. termostat s manuál. odblokovaním, ventil vstupu kontrolného tlakomera, tlakový spínač s manuál. odblokovaním, zátku, pripojenie expanznej nádoby)</li> </ul>		<b>3.023955</b> <small>VICTRIX PRO 35-55 ErP</small>	<b>490,- €</b>	588,- €
		<b>3.023961</b> <small>VICTRIX PRO 80-100-120 ErP</small>	<b>635,- €</b>	762,- €
<b>Sada By-pass pre VICTRIX PRO 35-55 ErP</b> Pre systémy s prietokom menším ako 850 l/hod , kedy hrozí deštrukčné poškodenie primárneho výmenníka		<b>3.024519</b>	<b>190,- €</b>	228,- €





## VICTRIX Zeus 26 ErP

**Ekologický, úsporný, závesný kondenzačný kotol kompaktných rozmerov, s antikorovým zásobníkom TÚV**

**VICTRIX Zeus 26 ErP** je závesný kotol so zabudovaným 45 l zásobníkom TÚV. Výkon kotla v režime ohrevu TÚV je 26,0 kW a v režime kúrenia dosahuje 23,6 kW. Zabudovaný zásobník TÚV je vyrobený z kvalitnej antikorovej ocele.

K ovládaniu kotla a regulácii priestorovej teploty je výhodné použiť modulačný regulátor CAR<sup>v2</sup> a vonkajšiu sondu.

**Zariadenia vyhovujúce Európskym smerniciam ErP a ELD!**



VICTRIX  
Zeus 26 ErP



Typ	Obj. kód	Menovitý výkon	Uzavretá spaľovacia komora	Kondenzácia, predmiešavací horák	Nízke emisie (NO <sub>x</sub> a CO)	Elektronické zapalovanie a modulácia plameňa	45 l zásobník z antikora a expanzomat pre TÚV	IPX4D	Cena bez DPH	Cena s DPH
VICTRIX Zeus 26 ErP	3.025457	23,6 kW (ÚK) 26,0 kw (TÚV)	■	■	■	■	■	■	1365,- €	1638,- €

Cena kotla nezahŕňa potrebné Kominové príslušenstvo „Zelená Sériá“, ktoré musí byť objednané osobitne (viď str. 34 - 35).

### Možnosti odvodu spalín a prívodu vzduchu

Zariadenia sú certifikované podľa prevedenia spalínových systémov pre spotrebiče typu: B<sub>23</sub>, B<sub>33</sub>, C<sub>13</sub>, C<sub>23</sub>, C<sub>33</sub>, C<sub>43</sub>, C<sub>53</sub>, C<sub>63</sub>, C<sub>83</sub>, C<sub>93</sub>

Pri použití IMMERGAS originálneho príslušenstva/znakových systémov odvodu spalín a prívodu vzduchu, IMMERGAS garantuje funkčnosť celého systému - kotla na plyn so systémom odvodu spalín a prívodu vzduchu, ako celku.

Certifikácia typu C<sub>63</sub> umožňuje použiť spotrebič v spojení so samostatne certifikovanými a predávanými systémami, ktoré nedodal výrobca spotrebiča - v tomto prípade sa záruka vzahuje len na plynový spotrebič.

#### Príslušenstvo pre kotly

Popis	Obj. kód	Cena bez DPH	Cena s DPH
Vonkajšia sonda	3.014083	28,- €	33,60 €
Cirkulačná sada TÚV + čerpadlo	3.015380	190,- €	228,- €
Cirkulačná sada TÚV (iba rúrka)	3.014029	25,- €	30,- €
Magneticko cyklónový ALPHA Cyclone filter	3.023110	61,50 €	73,80 €
Magnetický priehľadný filter ProfiMag AF-8 (vyhotovenie 1" a 3/4")	AF-8 AF-8.34	79,50 €	95,40 €

Pre kotly IMMERGAS je k dispozícii sortiment regulátorov. Vhodný typ pre dané zariadenie určuje tabuľka na str. 38 - 39.

Moduly DIM pre využívanie viaczónových systémov ÚK, aj pre rôzne teploty a pre potreby veľkého prietoku ÚK, sú na str. 27.

## VICTRIX Zeus Superior ErP

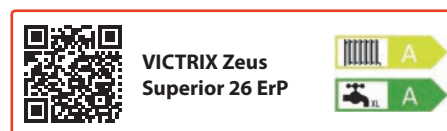
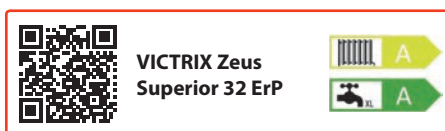
**Ekologické, úsporné, závesné kondenzačné kotly s vyspelou elektronikou a antikorovým zásobníkom TÚV**

**VICTRIX ZEUS Superior ErP** je závesný kotol novej generácie s výkonom v režime ohrevu TÚV 25,8 kW alebo 32 kW, s 54 litrovým zabudovaným zásobníkom TÚV z antikorovej ocele. V režime vykurovania sú k dispozícii výkony 21,0 kW alebo 32 kW.

**VICTRIX ZEUS Superior ErP** je vybavený novou regulačnou technológiou, ktorá prostredníctvom novej konštrukcie ovládacieho panela poskytuje mnoho nových užitočných funkcií.

K ovládaniu kotla a regulácii priestorovej teploty je výhodné použiť modulačný regulátor 2. generácie Super CAR.

**Zariadenia vyhovujúce Európskym smerniciam ErP a ELD!**



Typ	Obj. kód	Menovitý výkon	Uzavretá spaľovacia komora	Kondenzácia, predzmiešavací horák	Nízke emisie (NO <sub>x</sub> a CO)	Elektronické zapalovanie a modulácia plameňa	54 l zásobník z antikora a expanzomat pre TÚV	IPX5D	Cena bez DPH	Cena s DPH
VICTRIX Zeus Superior 26 ErP	3.025455	21,0 kW (ÚK) 25,8 kw (TÚV)	■	■	■	■	■	■	1450,- €	1740,- €
VICTRIX Zeus Superior 32 ErP	3.025456	32,0 kW (ÚK) 32,0 kw (TÚV)	■	■	■	■	■	■	1640,- €	1968,- €

Cena kotla nezahŕňa potrebné Kominové príslušenstvo „Zelená Sériá“, ktoré musí byť objednané osobitne (viď str. 34 - 35).

### Možnosti odvodu spalín a prívodu vzduchu

Zariadenia sú certifikované podľa prevedenia spalínových systémov pre spotrebiče typu: B<sub>23</sub>, B<sub>33</sub>, C<sub>13</sub>, C<sub>23</sub>, C<sub>33</sub>, C<sub>43</sub>, C<sub>53</sub>, C<sub>63</sub>, C<sub>83</sub>, C<sub>93</sub>

Pri použití IMMERGAS originálneho príslušenstva/znakových systémov odvodu spalín a prívodu vzduchu, IMMERGAS garantuje funkčnosť celého systému - kotla na plyn so systémom odvodu spalín a prívodu vzduchu, ako celku.

Certifikácia typu C<sub>63</sub> umožňuje použiť spotrebič v spojení so samostatne certifikovanými a predávanými systémami, ktoré nedodal výrobca spotrebiča - v tomto prípade sa záruka vzahuje len na plynový spotrebič.

Príslušenstvo pre kotly			
Popis	Obj. kód	Cena bez DPH	Cena s DPH
Vonkajšia sonda	3.014083	28,- €	33,60 €
Cirkulačná sada TÚV + čerpadlo	3.015380	190,- €	228,- €
Cirkulačná sada TÚV (iba rúrka)	3.014029	25,- €	30,- €
Magneticko cyklónový ALPHA Cyclone filter	3.023110	61,50 €	73,80 €
Magnetický priehľadný filter ProfiMag AF-8 (vyhotovenie 1" a 3/4")	AF-8 AF-8.34	79,50 €	95,40 €

Pre kotly IMMERGAS je k dispozícii sortiment regulátorov. Vhodný typ pre dané zariadenie určuje tabuľka na str. 38 - 39.

Moduly DIM pre využívanie viaczónových systémov ÚK, aj pre rôzne teploty a pre potreby veľkého prietoku ÚK, sú na str. 27.





NOVÉ!

## VICTRIX TERA / TERA PLUS

### Ekologické úsporné závesné kondenzačné kotly s antikorovým primárnym výmenníkom

Modernizovanú sériu VICTRIX EXA ErP dopĺňa nová séria VICTRIX TERA.

**Typ VICTRIX TERA**, je kombinovaný kotol s prietokovým ohrevom TUV, ktorý poskytuje nominálny výkon 23,7 kW v režime vykurovania a výkon až 27,7 kW v režime prípravy TUV. Takto je zabezpečený vysoký komfort dodávky teplej úžitkovej vody pre potreby domácnosti. Najvýznamnejšou zmenou a prelomovou inováciou je nová konštrukcia antikorového kondenzačného výmenníka s jednorstencovou špirálou, významne znižujúcej možnosť jej upchatia, zjednodušujúca údržbu a čistenie, čím sa zachováva efektívnosť kotla.

**Typ VICTRIX TERA 24 PLUS**, umožňuje svojou konštrukciou jednoduché pripojenie samostatného zásobníka TUV z ponuky IMMERGAS: antikorové UB s objemom 80 - 200 litrov (pozri str. 28), alebo smaltované s objemom 125 - 1000 litrov (pozri str. 30).

Pripojením zásobníka vznikne zostava.

**Zariadenia vyhovujúce Európskym smerniciam ErP a ELD!**



VICTRIX  
TERA 24 PLUS



VICTRIX  
TERA 28



Typ	Obj. kód	Menovitý výkon	Uzavretá spaľovacia komora	Kondenzácia, predzmiešavací horák	Nízke emisie (NO <sub>x</sub> a CO)	Elektronické zapáľovanie a modulácia plameňa	Množstvo TUV (Δt = 30°C)	IPX4D	Cena bez DPH	Cena s DPH
VICTRIX TERA 28	3.027370	24,0 kW (ÚK) 28,0 kW (TUV)	■	■	■	■	14,1 l/min	■	785,- €	942,- €
VICTRIX TERA 24 PLUS	3.027373	24,0 kW	■	■	■	■	-	■	765,- €	918,- €

Cena kotla nezahŕňa potrebné Kominové príslušenstvo „Zelená Séria“, ktoré musí byť objednané osobitne (viď str. 34 - 35).

### Možnosti odvodu spalín a prívodu vzduchu

Zariadenia sú certifikované podľa prevedenia spalinových systémov pre spotrebiče typu: B<sub>23</sub>, B<sub>33</sub>, B<sub>53</sub>, C<sub>13</sub>, C<sub>33</sub>, C<sub>63</sub>

Pri použití IMMERGAS originálneho príslušenstva/značkových systémov odvodu spalín a prívodu vzduchu, IMMERGAS garantuje funkčnosť celého systému - kotla na plyn so systémom odvodu spalín a prívodu vzduchu, ako celku. Certifikácia typu C<sub>63</sub> umožňuje použiť spotrebič v spojení so samostatne certifikovanými a predávanými systémami, ktoré nedodal výrobca spotrebiča - v tomto prípade sa záruka vzťahuje len na plynový spotrebič.

Príslušenstvo pre kotly			
Popis	Obj. kód	Cena bez DPH	Cena s DPH
Vonkajšia sonda	3.014083	28,- €	33,60 €
Pripojovacia sada kotla verzie X	3.024907	38,- €	45,60 €
Pripojovacia sada kotla	3.019264	40,- €	48,- €
Termostatický solárny ventil (pre prietokové kotly)	3.018911	174,- €	208,80 €
NTC sonda zásobníka TUV (3-cestný ventil s motorom je v cene kotla, zabudovaný)	1.033683	7,- €	8,40 €
Prepojovacia sada zásobníka TUV s kotlom (iba rúrky, bez motora)	3.024609	18,- €	21,60 €
Sada NTC sondy predohriatej TUV zo solárneho okruhu	3.021452	14,- €	16,80 €
Magneticko cyklónový ALPHA Cyclone filter	3.023110	61,50 €	73,80 €
Magnetický priehľadný filter ProfiMag AF-8 (vyhotovenie 1" a 3/4")	AF-8 AF-8.34	79,50 €	95,40 €

Pre kotly IMMERGAS je k dispozícii sortiment regulátorov. Vhodný typ pre dané zariadenie určuje tabuľka na str. 38 - 39.

Moduly DIM pre využívanie viaczónových systémov ÚK, aj pre rôzne teploty a pre potreby veľkého prietoku ÚK, sú na str. 27.

Samostatné zásobníky TUV pre verziu kotla „X“, sú na str. 28 - 31.



## VICTRIX EXA ErP / EXA X ErP

### Ekologické úsporné závesné kondenzačné kotly s antikorovým primárnym výmenníkom

Modernizáciou série VICTRIX vznikla nová séria VICTRIX EXA ErP.

**Typ VICTRIX EXA 28 ErP** nahrádzajúci VICTRIX 26, je kombinovaný kotol s prietokovým ohrevom TÚV, ktorý poskytuje nominálny výkon 23,7 kW v režime vykurovania a výkon až 27,7 kW v režime prípravy TÚV. Takto je zabezpečený vysoký komfort dodávky teplej úžitkovej vody pre potreby domácnosti.

Antikorový kondenzačný výmenník so špeciálnym horákom a systémom predzmiešavania poskytuje vysokú účinnosť, nízke emisie a malé vonkajšie rozmery kotla.

**Typ VICTRIX EXA 24 X ErP** nahrádzajúci VICTRIX X 24, umožňuje svojou konštrukciou jednoduché pripojenie samostatného zásobníka TÚV z ponuky IMMERGAS: antikorové UB s objemom 80 - 200 litrov (pozri str. 28), alebo smaltované s objemom 125 - 1000 litrov (pozri str. 30). Pripojením zásobníka vznikne zostava.

**Zariadenia vyhovujúce Európskym smerniciam ErP a ELD!**



Typ	Obj. kód	Menovitý výkon	Uzavretá spaľovacia komora	Kondenzácia, predzmiešavací horák	Nízke emisie (NO <sub>x</sub> a CO)	Elektronické zapálenie a modulácia plameňa	Množstvo TÚV (Δt = 30°C)	IPX4D	Cena bez DPH	Cena s DPH
<b>VICTRIX EXA 28 ErP</b>	<b>3.025778</b>	23,7 kW (ÚK) 27,7 kW (TÚV)	■	■	■	■	13,7 l/min	■	<b>890,- €</b>	1068,- €
<b>VICTRIX EXA 24 X ErP</b>	<b>3.025780</b>	23,7 kW	■	■	■	■	-	■	<b>875,- €</b>	1050,- €

Cena kotla nezahŕňa potrebné Kominové príslušenstvo „Zelená Sériá“, ktoré musí byť objednané osobitne (viď str. 34 - 35).

### Možnosti odvodu spalín a prívodu vzduchu

Zariadenia sú certifikované podľa prevedenia spalínových systémov pre spotrebiče typu: B23, B33, C13, C23, C33, C43, C53, C63, C83, C93. Pri použití IMMERGAS originálneho príslušenstva/značkových systémov odvodu spalín a prívodu vzduchu, IMMERGAS garantuje funkčnosť celého systému - kotla na plyn so systémom odvodu spalín a prívodu vzduchu, ako celku. Certifikácia typu C63 umožňuje použiť spotrebič v spojení so samostatne certifikovanými a predávanými systémami, ktoré nedodal výrobca spotrebiča - v tomto prípade sa záruka vzahuje len na plynový spotrebič.

Príslušenstvo pre kotly			
Popis	Obj. kód	Cena bez DPH	Cena s DPH
Vonkajšia sonda	<b>3.014083</b>	<b>28,- €</b>	33,60 €
Pripojovacia sada kotla verzie X	<b>3.024907</b>	<b>38,- €</b>	45,60 €
Pripojovacia sada kotla	<b>3.019264</b>	<b>40,- €</b>	48,- €
Termostatický solárny ventil (pre prietokové kotly)	<b>3.018911</b>	<b>174,- €</b>	208,80 €
NTC sonda zásobníka TÚV (3-cestný ventil s motorom je v cene kotla, zabudovaný)	<b>1.033683</b>	<b>7,- €</b>	8,40 €
Prepojovacia sada zásobníka TÚV s kotlom (iba rúrky, bez motora)	<b>3.024609</b>	<b>18,- €</b>	21,60 €
Sada NTC sondy predohriatej TÚV zo solárneho okruhu	<b>3.021452</b>	<b>14,- €</b>	16,80 €
Magneticko cyklónový ALPHA Cyclone filter	<b>3.023110</b>	<b>61,50 €</b>	73,80 €
Magnetický priehľadný filter ProfiMag AF-8 (vyhotovenie 1" a 3/4")	<b>AF-8</b> <b>AF-8.34</b>	<b>79,50 €</b>	95,40 €

Pre kotly IMMERGAS je k dispozícii sortiment regulátorov. Vhodný typ pre dané zariadenie určuje tabuľka na str. 38 - 39.

Moduly DIM pre využívanie viaczónových systémov ÚK, aj pre rôzne teploty a pre potreby veľkého prietoku ÚK, sú na str. 27.

Samostatné zásobníky TÚV pre verziu kotla „X“, sú na str. 28 - 31.





## VICTRIX Superior ErP / Superior X ErP

### Ekologické úsporné závesné kondenzačné kotly s antikorovým primárnym výmenníkom

**VICTRIX Superior 32 ErP** je závesný kotol novej generácie, ktorý poskytuje významné výhody osvedčené predchádzajúcimi typmi tejto triedy kotlov a s inovatívnym prínosom novej technológie začlenenou do nového ovládacieho panela, poskytujúceho mnoho nových užitočných funkcií.

**VICTRIX Superior 32 X ErP** je verziou kotla Victrix Superior TOP 32. Kotol je určený iba na vykurovanie alebo k použitiu do zostáv so samostatným zásobníkom TÚV, ktoré dokážu splniť aj tie najvyššie nároky na ÚK a TÚV.

K ovládaniu je výhodné použiť modulačný regulátor 2. generácie Super CAR.

**Zariadenia vyhovujúce Európskym smerniciam ErP a ELD!**



VICTRIX  
Superior 32 X ErP



VICTRIX  
Superior 32 ErP



Typ	Obj. kód	Menovitý výkon	Uzavretá spaľovacia komora	Kondenzácia, predzmiešavací horák	Nízke emisie (NO <sub>x</sub> a CO)	Elektronické zapalovanie a modulácia plameňa	Množstvo TÚV (Δt = 30°C)	IPX5D	Cena bez DPH	Cena s DPH
VICTRIX Superior 32 ErP	3.025505	32,0 kW	■	■	■	■	16,1 l/min	■	1265,- €	1518,- €
VICTRIX Superior 32 X ErP	3.025506	32,0 kW	■	■	■	■	-	■	1200,- €	1440,- €

Cena kotla nezahŕňa potrebné Kominové príslušenstvo „Zelená Séria“, ktoré musí byť objednané osobitne (viď str. 34 - 35).

### Možnosti odvodu spalín a prívodu vzduchu

Zariadenia sú certifikované podľa prevedenia spalínových systémov pre spotrebiče typu: B<sub>23</sub>, B<sub>33</sub>, C<sub>13</sub>, C<sub>23</sub>, C<sub>33</sub>, C<sub>43</sub>, C<sub>53</sub>, C<sub>63</sub>, C<sub>83</sub>, C<sub>93</sub>. Pri použití IMMERGAS originálneho príslušenstva/znakových systémov odvodu spalín a prívodu vzduchu, IMMERGAS garantuje funkčnosť celého systému - kotla na plyn so systémom odvodu spalín a prívodu vzduchu, ako celku. Certifikácia typu C<sub>63</sub> umožňuje použiť spotrebič v spojení so samostatne certifikovanými a predávanými systémami, ktoré nedodal výrobca spotrebiča - v tomto prípade sa záruka vzahuje len na plynový spotrebič.

Príslušenstvo pre kotly			
Popis	Obj. kód	Cena bez DPH	Cena s DPH
Interface pre zapojenie kotlov do kaskády (do regulátora kaskády a zón 3.015244)	3.020355	90,- €	108,- €
Vonkajšia sonda	3.014083	28,- €	33,60 €
Univerzálna pripojovacia sada	3.011667	68,- €	81,60 €
Termostatický solárny ventil (pre prietokové kotly)	3.018911	174,- €	208,80 €
Prepojovacia sada zásobníka TÚV s verziou „X“ (obsahuje motor 3-cest.ventilu a NTC sondu zásobníka TÚV)	3.022848	73,- €	87,60 €
Magneticko cyklónový ALPHA Cyclone filter	3.023110	61,50 €	73,80 €
Magnetický priehľadný filter ProfiMag AF-8 (vyhotovenie 1" a 3/4")	AF-8 AF-8.34	79,50 €	95,40 €

Pre kotly IMMERGAS je k dispozícii sortiment regulátorov. Vhodný typ pre dané zariadenie určuje tabuľka na str. 38 - 39. Moduly DIM pre využívanie viaczónových systémov ÚK, aj pre rôzne teploty a pre potreby veľkého prietoku ÚK, sú na str. 27. Samostatné zásobníky TÚV pre verziu kotla „X“, sú na str. 28 - 31.

## VICTRIX TT ErP / X TT ErP

### Ekologické úsporné závesné kondenzačné kotly so zliatinovým primárnym výmenníkom

**VICTRIX 24 TT ErP** je kombinovaný kotol s prietokovým ohrevom TÚV, ktorý poskytuje nominálny výkon 20,5 kW v režime vykurovania a výkon až 23,6 kW v režime prípravy TÚV. Zabezpečuje vysoký komfort dodávky TÚV pre potreby domácnosti. Nová konštrukcia kondenzačného výmenníka zo špeciálnej zliatiny sleduje moderný trend a spolu s ekologickým horákom a systémom predzmiešavania poskytuje vysokú účinnosť, nízke emisie a malé vonkajšie rozmery kotla.

**Verzie „X TT ErP“** sú vo výrobnom prevedení iba pre režim vykurovania, ale svojou konštrukciou umožňujú jednoduché pripojenie samostatného zásobníka TÚV z ponuky IMMERGAS: antikorové UB s objemom 80 - 200 litrov (pozri str. 28), alebo smaltované s objemom 125 - 1000 litrov (pozri str. 30). Pripojením zásobníka vznikne zostava.

**VICTRIX 12 X TT ErP** bol špeciálne vyvinutý pre nové stavebné technológie s nízkymi tepelnými stratami budov vyžadujúce generátory tepla s nízkym výkonom.

**Kotly série VICTRIX TT** okrem tradičných predností, ako sú úspornosť, jednoduchá obsluha, estetika a kompaktné rozmery, prinášajú aj možnosť najmodernejšej komunikácie a ovládania kotla prostredníctvom špeciálnej aplikácie DOMINUS do smartfónu alebo tabletu (zač. r. 2016).

**Zariadenia vyhovujúce Európskym smerniciam ErP a ELD!**



Typ	Obj. kód	Menovitý výkon	Uzavretá spaľovacia komora	Kondenzácia, predzmiešavací horák	Nízke emisie (NO <sub>x</sub> a CO)	Elektronické zapalovanie a modulácia plameňa	Množstvo TÚV (Δt = 30°C)	IPX5D	Cena bez DPH	Cena s DPH
<b>VICTRIX 24 TT ErP</b>	<b>3.025639</b>	20,5 kW (ÚK) 23,6 (TÚV)	■	■	■	■	12,2 l/min	■	<b>810,- €</b>	972,- €
<b>VICTRIX 20 X TT ErP</b>	<b>3.025640</b>	20,5 kW	■	■	■	■	-	■	<b>795,- €</b>	954,- €
<b>VICTRIX 12 X TT ErP</b>	<b>3.025638</b>	12,0 kW	■	■	■	■	-	■	<b>795,- €</b>	954,- €

Cena kotla nezahŕňa potrebné Kominové príslušenstvo „Zelená Séria“, ktoré musí byť objednané osobitne (viď str. 34 - 35).

### Možnosti odvodu spalín a prívodu vzduchu

Zariadenia sú certifikované podľa prevedenia spalínových systémov pre spotrebiče typu: B<sub>23</sub>, B<sub>33</sub>, C<sub>13</sub>, C<sub>23</sub>, C<sub>33</sub>, C<sub>43</sub>, C<sub>53</sub>, C<sub>63</sub>, C<sub>83</sub>, C<sub>93</sub>. Pri použití IMMERGAS originálneho príslušenstva/znakových systémov odvodu spalín a prívodu vzduchu, IMMERGAS garantuje funkčnosť celého systému - kotla na plyn so systémom odvodu spalín a prívodu vzduchu, ako celku. Certifikácia typu C<sub>63</sub> umožňuje použiť spotrebič v spojení so samostatne certifikovanými a predávanými systémami, ktoré nedodal výrobca spotrebiča - v tomto prípade sa záruka vzahuje len na plynový spotrebič.

Príslušenstvo pre kotly			
Popis	Obj. kód	Cena bez DPH	Cena s DPH
Vonkajšia sonda	<b>3.014083</b>	<b>28,- €</b>	33,60 €
Pripojovacia sada kotla verzie X	<b>3.024907</b>	<b>38,- €</b>	45,60 €
Pripojovacia sada kotla	<b>3.019264</b>	<b>40,- €</b>	48,- €
Termostatický solárny ventil (pre prietokové kotly)	<b>3.018911</b>	<b>174,- €</b>	208,80 €
Prepojovacia sada zásobníka TÚV s kotlom (iba rúrky, bez motora)	<b>3.024609</b>	<b>18,- €</b>	21,60 €
NTC sonda zásobníka TÚV (3-cestný ventil s motorom je v cene kotla, zabudovaný)	<b>1.033683</b>	<b>7,- €</b>	8,40 €
Sada NTC sondy predohriatej TÚV zo solárneho okruhu	<b>3.021452</b>	<b>14,- €</b>	16,80 €
Magneticko cyklónový ALPHA Cyclone filter	<b>3.023110</b>	<b>61,50 €</b>	73,80 €
Magnetický priehľadný filter ProfiMag AF-8 (vyhotovenie 1" a 3/4")	<b>AF-8 AF-8.34</b>	<b>79,50 €</b>	95,40 €

Pre kotly IMMERGAS je k dispozícii sortiment regulátorov. Vhodný typ pre dané zariadenie určuje tabuľka na str. 38 - 39. Moduly DIM pre využívanie viaczónových systémov ÚK, aj pre rôzne teploty a pre potreby veľkého prietoku ÚK, sú na str. 27. Samostatné zásobníky TÚV pre verziu kotla „X“, sú na str. 28 - 31.





## VICTRIX MAIOR TT ErP / X TT ErP

### Ekologické úsporné závesné kondenzačné kotly so zliatinovým primárnym výmenníkom

**VICTRIX MAIOR 28 TT ErP** je kombinovaný kotol s prietokovým ohrevom TÚV, ktorý poskytuje nominálny výkon 24,0 kW v režime vykurovania a výkon až 28,0 kW v režime prípravy TÚV.

**VICTRIX MAIOR 35 TT ErP** poskytuje v oboch režimoch výkon 34,2 kW. Zabezpečuje vysoký komfort dodávky teplej úžitkovej vody pre potreby domácnosti. Nová konštrukcia kondenzačného výmenníka zo špeciálnej zliatiny sleduje moderný trend a spolu s ekologickým horákom a systémom predzmiešavania poskytuje vysokú účinnosť, nízke emisie a malé vonkajšie rozmery kotla.

**Verzia „X TT ErP“** je vo výrobnom prevedení iba pre režim vykurovania, ale svojou konštrukciou umožňuje jednoduché pripojenie samostatného zásobníka TÚV z ponuky IMMERGAS: antikorové UB s objemom 80 - 200 litrov (pozri str. 28), alebo smaltované s objemom 125 - 1000 litrov (pozri str. 30). Pripojením zásobníka vznikne zostava.

**Kotly série VICTRIX TT** okrem tradičných predností, ako sú úspornosť, jednoduchá obsluha, estetika a kompaktné rozmery, prinášajú aj možnosť najmodernejšej komunikácie a ovládania kotla prostredníctvom špeciálnej aplikácie DOMINUS do smartfónu alebo tabletu (zač. r. 2016).

**Zariadenia vyhovujúce Európskym smerniciam ErP a ELD!**



VICTRIX  
MAIOR TT 35 X ErP



VICTRIX  
MAIOR TT 35 ErP



VICTRIX  
MAIOR TT 28 ErP



Typ	Obj. kód	Menovitý výkon	Uzavretá spaľovacia komora	Kondenzácia, predzmiešavací horák	Nízke emisie (NO <sub>x</sub> a CO)	El. zapalovanie a modulácia plameňa	Množstvo TÚV (Δt = 30°C)	IPX5D	Cena bez DPH	Cena s DPH
VICTRIX MAIOR 28 TT ErP	3.024882	24,0 kW (ÚK) 28,0 kW (TÚV)	■	■	■	■	13,3 l/min	■	1030,- €	1236,- €
VICTRIX MAIOR 35 TT ErP	3.024883	34,2 kW	■	■	■	■	16,8 l/min	■	1150,- €	1380,- €
VICTRIX MAIOR 35 X TT ErP	3.024884	34,2 kW	■	■	■	■	-	■	1050,- €	1260,- €

Cena kotla nezahŕňa potrebné Kominové príslušenstvo „Zelená Sériá“, ktoré musí byť objednané osobitne (viď str. 34 - 35).

### Možnosti odvodu spalín a prívodu vzduchu

Zariadenia sú certifikované podľa prevedenia spalinových systémov pre spotrebiče typu: B<sub>23</sub>, B<sub>33</sub>, C<sub>13</sub>, C<sub>23</sub>, C<sub>33</sub>, C<sub>43</sub>, C<sub>53</sub>, C<sub>63</sub>, C<sub>83</sub>, C<sub>93</sub>. Pri použití IMMERGAS originálneho príslušenstva/znakových systémov odvodu spalín a prívodu vzduchu, IMMERGAS garantuje funkčnosť celého systému - kotla na plyn so systémom odvodu spalín a prívodu vzduchu, ako celku. Certifikácia typu C<sub>63</sub> umožňuje použitie spotrebičov v spojení so samostatne certifikovanými a predávanými systémami, ktoré nedodal výrobca spotrebiča - v tomto prípade sa záruka vzťahuje len na plynový spotrebič.

#### Príslušenstvo pre kotly

Popis	Obj. kód	Cena bez DPH	Cena s DPH
Vonkajšia sonda	3.014083	28,- €	33,60 €
Termostatický solárny ventil (pre prietokové kotly)	3.018911	174,- €	208,80 €
Prepojovacia sada zásobníka TÚV s kotlom (iba rúrky, bez motora)	3.024609	18,- €	21,60 €
NTC sonda zásobníka TÚV (3-cestný ventil s motorom je v cene kotla, zabudovaný)	1.033683	7,- €	8,40 €
Magneticko cyklónový ALPHA Cyclone filter	3.023110	61,50 €	73,80 €
Magnetický priehľadný filter ProfiMag AF-8 (vyhotovenie 1" a 3/4")	AF-8 AF-8.34	79,50 €	95,40 €

Pre kotly IMMERGAS je k dispozícii sortiment regulátorov. Vhodný typ pre dané zariadenie určuje tabuľka na str. 38 - 39.

Moduly DIM pre využívanie viaczónových systémov ÚK, aj pre rôzne teploty a pre potreby veľkého prietoku ÚK, sú na str. 27.

Samostatné zásobníky TÚV pre verziu kotla „X“, sú na str. 28 - 31.

## HERCULES Condensing ErP

**Ekologické, úsporné, stacionárne kondenzačné kotly s antikorovým zásobníkom TÚV, s možnosťou rozšírenia o zónové vykurovanie**

**HERCULES Condensing ErP** je nová moderná séria stacionárnych kotlov s výkonom 23,9 kW alebo 32 kW ktoré zabezpečujú kombináciu vykurovania ÚK a ohrevu TÚV. Konštrukcia tohto kotla kombinuje výhody kondenzácie a možnosti riadiť systém vykurovania s viacerými nezávislými zónami. Vertikálne usporiadanie obsahuje vo vrchnej časti spaľovací systém a v spodnej 120 l antikorový zásobník TÚV s možnosťou pripojenia solárnych systémov.

Modernizovaný **HERCULES Condensing ErP** prináša nový dizajn a nový systém regulácie použitý v kotloch sérií Superior. Tento systém umožňuje komunikáciu s izbovým modulačným regulátorom 2. generácie Super CAR a v kombinácii s vonkajšou sondou poskytuje užívateľovi maximálny komfort.

Špeciálny typ **HERCULES Condensing 32 ABT ErP** je už z výroby vybavený sadou nízkoteplotného okruhu, umožňujúcou rozdelenie systému vykurovania na nezávislé zóny s vysokou a nízkou teplotou (radiátory a podlahové vykurovanie).

**Zariadenia vyhovujúce Európskym smerniciam ErP a ELD!**



Typ	Obj. kód	Menovitý výkon	Kondenzácia, predzmiešavací horák	Nízke emisie (NO <sub>x</sub> a CO)	El. zapalovanie a modulácia plameňa	120 l zásobník TÚV z antikora s 2 špirálami	IPXSD	Cena bez DPH	Cena s DPH
<b>HERCULES Condensing 26 ErP</b>	<b>3.025492</b>	23,9 kW (ÚK) 25,8 kw (TÚV)	■	■	■	■	■	<b>2270,- €</b>	2724,- €
<b>HERCULES Condensing 32 ErP</b>	<b>3.025493</b>	32,0 kW	■	■	■	■	■	<b>2350,- €</b>	2820,- €
<b>HERCULES Condensing 32 ABT ErP</b>	<b>3.025494</b>	32,0 kW	■	■	■	■	■	<b>2600,- €</b>	3120,- €

Cena kotla nezahŕňa potrebné Kominové príslušenstvo „Zelená Sériá“, ktoré musí byť objednané osobitne (viď str. 34 - 35).

### Možnosti odvodu spalín a prívodu vzduchu

Zariadenia sú certifikované podľa prevedenia spalínových systémov pre spotrebiče typu: B<sub>23</sub>, B<sub>33</sub>, C<sub>13</sub>, C<sub>23</sub>, C<sub>33</sub>, C<sub>43</sub>, C<sub>53</sub>, C<sub>63</sub>, C<sub>83</sub>, C<sub>93</sub>. Pri použití IMMERGAS originálneho príslušenstva/znakových systémov odvodu spalín a prívodu vzduchu, IMMERGAS garantuje funkčnosť celého systému - kotla na plyn so systémom odvodu spalín a prívodu vzduchu, ako celku. Certifikácia typu C<sub>63</sub> umožňuje použiť spotrebič v spojení so samostatne certifikovanými a predávanými systémami, ktoré nedodal výrobca spotrebiča - v tomto prípade sa záruka vzahuje len na plynový spotrebič.

Príslušenstvo pre kotly				
	Popis	Obj. kód	Cena bez DPH    Cena s DPH	
<b>Vonkajšia sonda</b>		<b>3.014083</b>	<b>28,- €</b> 33,60 €	
	1. zóna priama - štandardne zabudovaná z výroby; v ABT type: 1. zóna priama + 2. zóna miešaná (BT - nízkoteplotná)			
	Sada 2. zóny (priama) - 1 modulačné úsporné čerpadlo, riadiaci blok, by-pass systém	<b>3.025484</b>	<b>350,- €</b> 420,- €	
	Sada 2. a 3. zóny (priame) - 2 modulačné úsporné čerpadlá, riadiaci blok, by-pass systém	<b>3.025485</b>	<b>540,- €</b> 648,- €	
	Sada bezpečnostného termostatu 55°C - pre priame zóny bez MIX-ventilu, vykurujúce nízkoteplotné systémy (napr. podlahovky)	<b>3.019869</b>	<b>24,- €</b> 28,80 €	
	Sada 2. BT-zóny (nízkoteplotná) - 1 mod. úsporné čerpadlo, riadiaci blok, 1 motor. MIX-ventil, by-pass (v type ABT zabudované z výroby)	<b>3.025483</b>	<b>506,- €</b> 607,20 €	
	Sada 3. BT-zóny (nízkoteplotná IBA pre typ Cond. 32 ABT) - 1 mod. úsporné čerpadlo, 1 motorický MIX-ventil, by-pass systém	<b>3.025486</b>	<b>360,- €</b> 432,- €	
	Sada 2. a 3. BT-zóny (nízkoteplotné) - 2 mod. úsporné čerpadlá, riadiaci blok, 2 motorické MIX-ventily, by-pass systém	<b>3.025487</b>	<b>865,- €</b> 1038,- €	
	Cirkulačná sada TÚV pre HERCULES (1 čerpadlo na TÚV)	<b>3.020001</b>	<b>200,- €</b> 240,- €	
	Pripojovacia sada solárneho systému pre HERCULES (rúrky, armatúry)	<b>3.019998</b>	<b>62,- €</b> 74,40 €	
	Spätný ventil prepojenia dopúšťania systému	<b>3.020000</b>	<b>50,- €</b> 60,- €	
	Magneticko cyklónový ALPHA Cyclone filter	<b>3.023110</b>	<b>61,50 €</b> 73,80 €	
	Magnetický priehľadný filter ProfiMag AF-8 (vyhotovenie 1" a 3/4")	<b>AF-8</b> <b>AF-8.34</b>	<b>79,50 €</b> 95,40 €	
<b>Zónové sady na zabudovanie do kotla:</b>	<b>1. zóna vykurovania</b>	<b>2. zóna vykurovania</b>	<b>2. a 3. zóna vykurovania</b>	<b>3. zóna vykurovania</b>
priame zóny (bez miešania)	priama (zabudovaná z výroby)	<b>3.025484</b> - 1x priama	<b>3.025485</b> - 2x priama	-----
MIX-miešané zóny (pre nízku teplotu)	priama (zabudovaná z výroby)	<b>3.025483</b> - MIX1 (v type ABT je už z výroby)	<b>3.025487</b> - MIX1+MIX2 (pre typ ABT nepoužiteľné)	<b>3.025486</b> - MIX2 (použiteľné IBA pre typ ABT)

Pre kotly IMMERGAS je k dispozícii sortiment regulátorov. Vhodný typ pre dané zariadenie určuje tabuľka na str. 38 - 39. Moduly DIM pre využívanie viaczónových systémov ÚK, aj pre rôzne teploty a pre potreby veľkého prietoku ÚK, sú na str. 27.





## HERCULES Solar 26 ErP

**Ekologický, úsporný, stacionárny kondenzačný kotol s antikorovým zásobníkom TÚV a solárnym systémom, s možnosťou rozšírenia o zónové vykurovanie**

**HERCULES Solar 26 ErP** je novým riešením šetrenia v podobe využitia solárnej energie. Maximálny výkon kotla v režime ohrevu TÚV je 26 kW, v režime vykurovania dosahuje výkon 23,6 kW. Široké modulačné rozpätie od 12 do 100% umožňuje použiť kotol v systémoch s nízkymi tepelnými stratami.

Zabudovaný zásobník z antikorovej ocele s dvojitou špirálou má objem 200 l. Predstavuje takmer nevyčerpatelnú zásobu horúcej vody a to aj v prípade súčasného odberu na viacerých miestach.

Kotol je štandardne vybavený integrovaným solárnym systémom s cirkulačnou súpravou, expanznou nádobou, termostatickým zmiešavacím ventilom, bezpečnostným ventilom a izolovanými pripojeniami na kolektor.

Ku kotlu je výhodné pripojiť reguláciu Super CAR a vonkajšiu sondu.

**Zariadenia vyhovujúce Európskym smerniciam ErP a ELD!**



HERCULES  
Solar 26 ErP



Typ	Obj. kód	Menovitý výkon	Kondenzácia, predzmiešavací horák	Nízke emisie (NO <sub>x</sub> a CO)	Zabudovaný solárny systém	200 l zásobník TÚV z antikora s dvoma špirálami	IPX5D	Cena bez DPH	Cena s DPH
HERCULES Solar 26 ErP	3.025496	23,6 kW (ÚK) 26,0 kw (TÚV)	■	■	■	■	■	2780,- €	3336,- €

Cena kotla nezahŕňa potrebné Kominové príslušenstvo „Zelená Séria“, ktoré musí byť objednané osobitne (viď str. 34 - 35).

### Možnosti odvodu spalín a prívodu vzduchu

Zariadenia sú certifikované podľa prevedenia spalínových systémov pre spotrebiče typu: B23, B33, C13, C23, C33, C43, C53, C63, C83, C93. Pri použití IMMERGAS originálneho príslušenstva/znakových systémov odvodu spalín a prívodu vzduchu, IMMERGAS garantuje funkčnosť celého systému - kotla na plyn so systémom odvodu spalín a prívodu vzduchu, ako celku. Certifikácia typu C63 umožňuje použiť spotrebič v spojení so samostatne certifikovanými a predávanými systémami, ktoré nedodal výrobca spotrebiča - v tomto prípade sa záruka vzahuje len na plynový spotrebič.

Príslušenstvo pre kotly				
	Popis	Obj. kód	Cena bez DPH	Cena s DPH
	Vonkajšia sonda	3.014083	28,- €	33,60 €
	1. zóna priama - štandardne zabudovaná z výroby			
	Sada 2. zóny (priama) - 1 modulačné úsporné čerpadlo, riadiaci blok, by-pass systém	3.025484	350,- €	420,- €
	Sada 2. a 3. zóny (priame) - 2 modulačné úsporné čerpadlá, riadiaci blok, by-pass systém	3.025485	540,- €	648,- €
	Sada bezpečnostného termostatu 55°C - pre priame zóny bez MIX-ventilu, vykurujúce nízkoteplotné systémy (napr. podlahovky)	3.019869	24,- €	28,80 €
	Sada 2. BT-zóny (nízkoteplotná) - 1 mod. úsporné čerpadlo, riadiaci blok, 1 motor. MIX-ventil, by-pass (v type ABT zabudované z výroby)	3.025483	506,- €	607,20 €
	Sada 2. a 3. BT-zóny (nízkoteplotné) - 2 mod. úsporné čerpadlá, riadiaci blok, 2 motorické MIX-ventily, by-pass systém	3.025487	865,- €	1038,- €
	Cirkulačná sada TÚV pre HERCULES (1 čerpadlo na TÚV)	3.020001	200,- €	240,- €
	Spätný ventil prepojenia dopúšťania systému	3.020000	50,- €	60,- €
	Magneticko cyklónový ALPHA Cyclone filter	3.023110	61,50 €	73,80 €
	Magnetický priehľadný filter ProfiMag AF-8 (vyhotovenie 1" a 3/4")	AF-8 AF-8.34	79,50 €	95,40 €

Zónové sady na zabudovanie do kotla:	1. zóna vykurovania	2. zóna vykurovania	2. a 3. zóna vykurovania
priame zóny (bez miešania)	priama (zabudovaná z výroby)	3.025484 - 1x priama	3.025485 - 2x priama
MIX-miešané zóny (pre nízku teplotu)	priama (zabudovaná z výroby)	3.025483 - MIX1	3.025487 - MIX1+MIX2

Pre kotly IMMERGAS je k dispozícii sortiment regulátorov. Vhodný typ pre dané zariadenie určuje tabuľka na str. 38 - 39.

Moduly DIM pre využívanie viaczónových systémov ÚK, aj pre rôzne teploty a pre potreby veľkého prietoku ÚK, sú na str. 27.

## AVIO ErP

**Kombinovaný závesný kotol kompaktných rozmerov, s antikorovým zásobníkom TÚV a odvodom spalín do komína**

**AVIO 24 ErP je tradičný kombinovaný kotol typu B1.** So zabudovaným 45 l zásobníkom TÚV prináša naozaj významný pokrok a modernizáciu. Okrem novej dizajnovnej línie, kotol obsahuje novú hydraulický monoblok s kompozitového plastu s moderným trojcestným ventilom. Ovládací panel predstavuje úspešný súlad tradície jednoduchej obsluhy a pokroku elektronickej časti.

Ovládať kotol je možné buď modulačným regulátorom Mini CRD s plynulou reguláciou výkonu kotla, alebo kompletne využitie elektronickej možnosti kotla pomocou regulátora CAR<sup>v2</sup>, ktorý umožňuje pripojenie aj vonkajšej sondy pre ekvitermickú reguláciu.

**Zariadenia vyhovujúce Európskym smerniciam ErP a ELD!**



Typ	Obj. kód	Menovitý výkon	Otvorená spaľovacia komora	Elektronické zapalovanie a modulácia plameňa	45 l zásobník z antikora a expanzomat pre TÚV	Nastavitelný By-pass	IPX4D	Cena bez DPH	Cena s DPH
<b>AVIO 24 ErP</b>	<b>3.024935</b>	23,7 kW	■	■	■	■	■	<b>950,- €</b>	1140,- €

Cena kotla nezahŕňa potrebné pripojenie ku komínu, ktoré musí vykonať oprávnený odborník!

### Možnosti odvodu spalín a prívodu vzduchu

Zariadenia sú certifikované podľa prevedenia spalínových systémov pre spotrebiče typu: B<sub>1</sub> 1

Príslušenstvo pre kotly			
Popis	Obj. kód	Cena bez DPH	Cena s DPH
Vonkajšia sonda	<b>3.014083</b>	<b>28,- €</b>	33,60 €
Sada cirkulácie TÚV (prepojenie)	<b>3.012944</b>	<b>40,- €</b>	48,- €
Sada expanzomatu TÚV	<b>3.017744</b>	<b>50,- €</b>	60,- €
Magneticko cyklónový ALPHA Cyclone filter	<b>3.023110</b>	<b>61,50 €</b>	73,80 €
Magnetický priehľadný filter ProfiMag AF-8 (vyhotovenie 1" a 3/4")	<b>AF-8 AF-8.34</b>	<b>79,50 €</b>	95,40 €

Pre kotly IMMERGAS je k dispozícii sortiment regulátorov. Vhodný typ pre dané zariadenie určuje tabuľka na str. 38 - 39. Moduly DIM pre využívanie viaczónových systémov ÚK, aj pre rôzne teploty a pre potreby veľkého prietoku ÚK, sú na str. 27.

### **POZOR VÝNIMKA! Tradičné kombinované kotly typu B1 sa môžu inštalovať iba v špeciálnych prípadoch!**

Podľa Nariadenia Komisie (EÚ) č. 813/2013, od 26. septembra 2015 platí:

**„Tento kotol s prirodzeným ťahom je určený na pripojenie len na dymovod, ktorý je spoločný pre viaceré byty v existujúcich budovách a ktorý odvádza spaliny von z miestnosti, v ktorej sa nachádza kotol. Spaľovací vzduch čerpá priamo z miestnosti a obsahuje stabilizačnú komínovú klapku. V dôsledku nižšej účinnosti sa treba vyhýbať akémukoľvek inému využitiu tohto kotla; takéto využívanie by malo za následok vyššiu spotrebu energie a vyššie prevádzkové náklady.“**





## NIKE Mythos ErP

**Kombinovaný závesný kotol s prietokovým ohrevom TUV, minimálnych rozmerov, s odvodom spalín do komína**

**NIKE Mythos 24 ErP je tradičný kombinovaný kotol typu B1.** Sú to kotly s nominálnym výkonom 23,6 kW pre režim ÚK a prietokový ohrev TUV. Vďaka ich kompaktným rozmerom a vysokému výkonu, tieto kotly reprezentujú mimoriadne výhodné použitie pre nové bytové projekty a pre rôzne situácie, kde úspora priestoru po umiestnení kotla je výhodou. Moderná konštrukcia hydrauliky s motorickým 3-cestným ventilom má zabudovaný automatický By-pass. Elektronická regulácia prináša nové možnosti komfortu a úspornosti.

**NIKE Mythos 24 ErP** sú vybavené novým digitálnym ovládacím panelom s veľmi jednoduchou obsluhou. Ideálne spolupracuje s týždenným modulačným regulátorom Mini CRD (voliteľné), ktorý plynule riadi výkon kotla.

**Zariadenia vyhovujúce Európskym smerniciam ErP a ELD!**



Typ	Obj. kód	Menovitý výkon	Uzavretá spaľovacia komora	Otvorená spaľovacia komora	Elektronické zapáľovanie a modulácia plameňa	Množstvo TUV ( $\Delta t = 30^{\circ}\text{C}$ )	Automatický By-pass	IPX4D	Cena bez DPH	Cena s DPH
NIKE Mythos 24 ErP	3.024934	23,6 kW	-	■	■	10,7 l/min	■	■	570,- €	684,- €

Cena kotla nezahŕňa potrebné pripojenie ku komínu, ktoré musí vykonať oprávnený odborník!

### Možnosti odvodu spalín a prívodu vzduchu

Zariadenia sú certifikované podľa prevedenia spalínových systémov pre spotrebiče typu: B<sub>1</sub>

Príslušenstvo pre kotly			
Popis	Obj. kód	Cena bez DPH	Cena s DPH
Magneticko cyklónový ALPHA Cyclone filter	3.023110	61,50 €	73,80 €
Magnetický priehľadný filter ProfiMag AF-8 (vyhotovenie 1" a 3/4")	AF-8 AF-8.34	79,50 €	95,40 €

Pre kotly IMMERGAS je k dispozícii sortiment regulátorov. Vhodný typ pre dané zariadenie určuje tabuľka na str. 38 - 39. Moduly DIM pre využívanie viaczónových systémov ÚK, aj pre rôzne teploty a pre potreby veľkého prietoku ÚK, sú na str. 27.

### POZOR VÝNIMKA! Tradičné kombinované kotly typu B1 sa môžu inštalovať iba v špeciálnych prípadoch!

Podľa Nariadenia Komisie (EÚ) č. 813/2013, od 26. septembra 2015 platí:

**„Tento kotol s prirodzeným ťahom je určený na pripojenie len na dymovod, ktorý je spoločný pre viaceré byty v existujúcich budovách a ktorý odvádza spaliny von z miestnosti, v ktorej sa nachádza kotol. Spaľovací vzduch čerpá priamo z miestnosti a obsahuje stabilizačnú komínovú klapku. V dôsledku nižšej účinnosti sa treba vyhýbať akémukoľvek inému využívaniu tohto kotla; takéto využívanie by malo za následok vyššiu spotrebu energie a vyššie prevádzkové náklady.“**



## MINI Nike X ErP

### Kombinovaný závesný kotol s ohrevom teplej vody v samostatnom zásobníku TUV, s odvodom spalín do komína

**MINI Nike 24 X ErP je tradičný kombinovaný kotol typu B1.** Sú to kotly s nominálnym výkonom 23,8 kW pre režim ÚK, aj ohrev úžitkovej vody v samostatnom zásobníku TUV. Vďaka vysokému výkonu, tieto kotly poskytujú mimoriadny komfort v oboch režimoch.

Kompaktné rozmery a možnosti variabilného umiestnenia kotla a zásobníka sú výhodou pre úsporné využitie priestoru. Moderná konštrukcia hydrauliky s motorickým 3-cestným ventilom má zabudovaný automatický By-pass. Elektronická regulácia prináša nové možnosti komfortu a úspornosti.

**MINI Nike 24 X ErP** sú vybavené novým digitálnym ovládacím panelom s veľmi jednoduchou obsluhou. Ideálne spolupracuje s týždenným modulačným regulátorom Mini CRD (voliteľné), **ktorý plynule riadi výkon kotla a automaticky ohrev TUV.**

**MINI Nike 24 X ErP** sa dodáva úplne vybavený pre plnohodnotnú funkciu kombinovaného kotla - vykurovanie + ohrev teplej vody v samostatnom zásobníku TUV (po jeho pripojení).

**Zariadenia vyhovujúce Európskym smerniciam ErP a ELD!**



Typ	Obj. kód	Menovitý výkon	Uzavretá spaľovacia komora	Otvorená spaľovacia komora	Elektronické zapalovanie a modulácia plameňa	Množstvo TUV ( $\Delta t = 35^{\circ}\text{C}$ )	Automatický By-pass	IPX4D	Cena bez DPH	Cena s DPH
<b>MINI Nike 24 X ErP</b>	<b>3.024932</b>	23,8 kW	-	■	■	-	■	■	<b>630,- €</b>	756,- €
<b>UBS 125 V</b>	<b>8.00125</b>	32 kW	-	-	-	600 l/h	-	-	<b>365,- €</b>	438,- €

Cena kotla nezahŕňa potrebné pripojenie ku komínu, ktoré musí vykonať oprávnený odborník!

### Možnosti odvodu spalín a prívodu vzduchu

Zariadenia sú certifikované podľa prevedenia spalínových systémov pre spotrebiče typu: B<sub>1</sub>

Príslušenstvo pre kotly			
Popis	Obj. kód	Cena bez DPH	Cena s DPH
Vonkajšia sonda	<b>3.014083</b>	<b>28,- €</b>	33,60 €
Pripojovacia sada kotla	<b>3.015229</b>	<b>35,- €</b>	42,- €
Pripojovacia sada zásobníka TUV (iba rúrky, neobsahuje NTC sondu zásobníka TUV)	<b>3.024609</b>	<b>18,- €</b>	21,60 €
NTC sonda zásobníka TUV	<b>1.033683</b>	<b>7,- €</b>	8,40 €
Magneticko cyklónový ALPHA Cyclone filter	<b>3.023110</b>	<b>61,50 €</b>	73,80 €
Magnetický priehľadný filter ProfiMag AF-8 (vyhotovenie 1" a 3/4")	<b>AF-8 AF-8.34</b>	<b>79,50 €</b>	95,40 €

Pre kotly IMMERGAS je k dispozícii sortiment regulátorov. Vhodný typ pre dané zariadenie určuje tabuľka na str. 38 - 39.

Moduly DIM pre využívanie viaczónových systémov ÚK, aj pre rôzne teploty a pre potreby veľkého prietoku ÚK, sú na str. 27.

Samostatné zásobníky TUV pre verziu kotla „X“, sú na str. 28 - 31.

### **POZOR VÝNIMKA!** Tradičné kombinované kotly typu B1 sa môžu inštalovať iba v špeciálnych prípadoch!

Podľa Nariadenia Komisie (EÚ) č. 813/2013, od 26. septembra 2015 platí:

**„Tento kotol s prirodzeným ťahom je určený na pripojenie len na dymovod, ktorý je spoločný pre viaceré byty v existujúcich budovách a ktorý odvádza spaliny von z miestnosti, v ktorej sa nachádza kotol. Spaľovací vzduch čerpá priamo z miestnosti a obsahuje stabilizačnú komínovú klapku. V dôsledku nižšej účinnosti sa treba vyhýbať akémukoľvek inému využívaniu tohto kotla; takéto využívanie by malo za následok vyššiu spotrebu energie a vyššie prevádzkové náklady.“**





## Caesar ErP Super Caesar ErP

### Prietokové ohrievače TUV, s núteným odvodom spalín

Prietokové ohrievače TUV s elektronickým zapáľovaním, moduláciou výkonu a elektrickým krytím IPX4D. Poskytujú prietokový ohrev TUV 14 l/min alebo 17 l/min. Zabudovaný ventilátor umožňuje inštaláciu odvodu spalín cez stenu, keď nie je možnosť pripojenia ku komínu.

## Julius ErP

### Prietokové ohrievače TUV, s odvodom spalín do komína

JULIUS ErP je rada prietokových ohrievačov vody s elektronickým zapáľovaním batériou bez prívodu 220 v napätia, vo vyhotovení 2 verzii s maximálnym prietokom TUV 11,5 l/min a 14 l/min. Ich konštrukciou je dosiahnuté čo najjednoduchšie ovládanie funkcií užívateľom a umožnená prevádzka v priestoroch s tečúcou vodou a vlhkosťou.

Zariadenia vyhovujúce Európskym smerniciam ErP a ELD!



Julius 11 ErP



Super Caesar  
17 ErP



Caesar 14 ErP  
Julius 14 ErP



Typ	Obj. kód	Menovitý výkon	Množstvo TUV (Δt = 30°C)	Uzavretá spaľovacia komora	Otvorená spaľovacia komora	Elektronické zapáľovanie a modulácia plameňa	Zapaľovanie batériami a modulácia plameňa	Elektrické krytie	Cena bez DPH	Cena s DPH
Caesar 14 ErP	3.022010	24,4 kW	14,0 l/min	■		■		IPX5D	455,- €	546,- €
Super Caesar 17 ErP	3.022011	29,8 kW	17,0 l/min	■		■		IPX5D	505,- €	606,- €
Julius 11 ErP	3.022008	20,1 kW	11,5 l/min		■		■	IPX4D	325,- €	390,- €
Julius 14 ErP	3.022009	24,4 kW	14,0 l/min		■		■	IPX4D	340,- €	408,- €

Cena ohrievačov Caesar nezahŕňa potrebné Komínové príslušenstvo „Modrá Sériá“, ktoré musí byť objednané osobitne.

Cena ohrievačov Julius nezahŕňa potrebné pripojenie ku komínu, ktoré musí vykonať oprávnený odborník!

### Možnosti odvodu spalín a prívodu vzduchu

Zariadenia Caesar sú certifikované podľa prevedenia spalínových systémov pre spotrebiče typu: B22, B32, C12, C32, C42, C52, C82

Pri použití IMMERGAS originálneho príslušenstva/značkových systémov odvodu spalín a prívodu vzduchu, IMMERGAS garantuje funkčnosť celého systému - kotla na plyn so systémom odvodu spalín a prívodu vzduchu, ako celku.

Zariadenia Julius sú certifikované podľa prevedenia spalínových systémov pre spotrebiče typu: B11

Príslušenstvo a MODRÁ SÉRIA pre ohrievače Caesar			
Popis	Obj. kód	Cena bez DPH	Cena s DPH
Pripojovacia sada k prietokovým ohrievačom TUV	3.015027	22,- €	26,40 €
Pripojovacie príruby Ø 80/80	3.011570	22,- €	26,40 €
Pripojovacia príruha koncentrická Ø 60/100	3.011141	24,- €	28,80 €
Tesnenie Ø 60	1.025894	0,75 €	0,90 €
Tesnenie Ø 80	3.011144	2,- €	2,40 €
Tesnenie Ø 100	3.011145	2,50 €	3,- €
Tesnenie Ø 125	3.011146	3,- €	3,60 €
Tesnenie Ø 60/100	1.020374	6,15 €	7,38 €

## DIM ErP

**Zariadenia pre riadenie zónových vykurovacích systémov, zmiešaných vysoko-nízko teplotných systémov a systémov vyžadujúcich veľký prietok**

Tieto rozdeľovacie sady poskytujú výhodu zabudovania, v prípade potreby do steny s potrebnou hĺbkou iba 18 cm, alebo prípadne priamo na plochu steny. Nová séria DIM ErP rozdeľovačov disponuje ochranou krytom - IPX5D

Typ:		
DIM BASE ErP	⇒	Jedno-zónový systém (pre veľké objemy a prietok)
DIM 2 ErP	⇒	Dvoj-zónový systém - zóny rovnakého typu
DIM 3 ErP	⇒	Troj-zónový systém - zóny rovnakého typu
DIM ABT ErP	⇒	Dvoj-zónový systém - jedna zóna priama (vysoká teplota) a jedna miešaná 3-cestným ventilom (nízka teplota)
DIM A2BT ErP	⇒	Troj-zónový systém - jedna zóna priama (vysoká teplota) a dve miešané 3-cestnými ventilmi (nízké teploty)

Všetky typy DIM ErP môžu byť medzi sebou hydraulicky a elektronicky prepojené do kaskády, buď sériovo alebo paralelne. Takto prepojené zónové jednotky DIM ErP umožňujú vytvoriť viac samostatných zón, len treba vziať do úvahy výkon kotla! Každú z vytvorených zón systému ÚK je možné nezávisle regulovať izbovým termostatom, podľa požiadavky aj v závislosti od počasia a tým dosiahnuť rôzne teploty vykurovaných priestorov, aj v rôznom čase.

Typy ABT a A2BT majú zabudovanú nezávislú ekvitermickú reguláciu samostatne pre nízkoteplotné podlahové systémy. Špeciálny systém automaticky znižuje prevádzkovú teplotu primárneho okruhu kotla, keď nie je žiadna požiadavka zóny s vysokou teplotou! Rozdeľovače sú vybavené ErP nízkoenergetickými obehovými čerpadlami!

**Zariadenia vyhovujúce Európskym smerniciam ErP a ELD!**



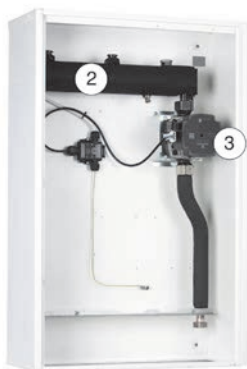
Typ	Možnosť regulácie zón priestorovými termostatmi	Zabudovaná ekvitermická regulácia	Obj. kód	Cena bez DPH	Cena s DPH
<b>DIM BASE ErP</b> (1 čerpadlo)	■		<b>3.025606</b>	<b>480,- €</b>	576,- €
<b>DIM 2 ErP</b> (2 čerpadlá)	■		<b>3.025607</b>	<b>680,- €</b>	816,- €
<b>DIM 3 ErP</b> (3 čerpadlá)	■		<b>3.025608</b>	<b>878,- €</b>	1053,60 €
<b>DIM ABT ErP</b> (2 čerpadlá, 1 miešací ventil)	■	■	<b>3.025609</b>	<b>920,- €</b>	1104,- €
<b>DIM A2BT ErP</b> (3 čerpadlá, 2 miešacie ventily)	■	■	<b>3.025610</b>	<b>1425,- €</b>	1710,- €
Sada bezpečnostného termostatu 55°C - pre priame zóny bez MIX-ventilu, vykurujúce nízkoteplotné systémy (napr. podlahovky)			<b>3.013794</b>	<b>25,- €</b>	34,80 €

Regulátory pre riadenie prevádzky DIM ErP je možné vybrať pomocou tabuľky na str. 38 - 39.

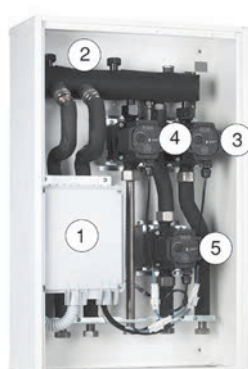
V prípade prepojenia so všetkými kondenzačnými kotlami je potrebná IBA jedna vonkajšia sonda (pripája sa do kotla).

### Zloženie

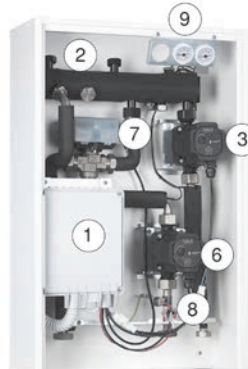
DIM BASE ErP



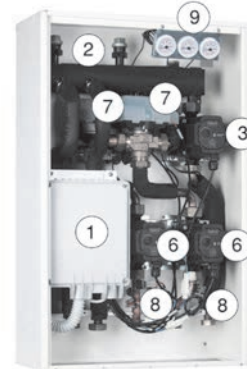
DIM 2 a 3 ErP



DIM ABT ErP



DIM A2BT ErP



#### Legenda:

- 1 - Riadiaci elektronický blok
- 2 - Hydraulický vyrovnávač tlaku - anuloid
- 3 - Obehové čerpadlo 1. zóny vykurovania

- 4 - Obehové čerpadlo 2. zóny vykurovania
- 5 - Obehové čerpadlo 3. zóny vykurovania
- 6 - Obehové čerpadlo MIX-zóny nízkej teploty

- 7 - Motorický MIX-ventil
- 8 - Bezpečnostný termostát 55°C (blokovací)
- 9 - Teplomery prívodov do zón





Na obrázku je typ UB INOX Solar 200 ErP

## UB INOX 80, 120, 200 ErP UB INOX Solar 200 ErP

### Antikorové zásobníky TUV nepriamoohrevné

Stacionárne nepriamoohrevné zásobníky teplej úžitkovej vody pre pripojenie ku kotlom IMMERGAS. Zásobníky sú vyrobené z vysoko kvalitnej antikorovej ocele.

Vo výbave zásobníkov je teplomer, expanzná nádoba TUV, poistný tlakový ventil a teplotná sonda NTC. Ako voliteľné príslušenstvo je možné domontovať cirkulačné sady TUV pre externé obehové čerpadlo.

Zásobníky typu **UB INOX 120** a **200** disponujú 2-mi výhrevnými špirálami pre pripojenie solárneho systému. Nový typ UB INOX Solar 200 má navyše zabudovanú kompletnú hydrauliku a reguláciu solárneho systému.

Pri zvýšenom odbere TUV zásobníky dohrievajú vodu priebežne a umožňujú nepretržitý odber TUV.

**Zariadenia vyhovujúce Európskym smerniciam ErP a ELD!**



UB INOX 80 ErP  
UB INOX 120 ErP



UB INOX 200  
UB INOX Solar 200 ErP



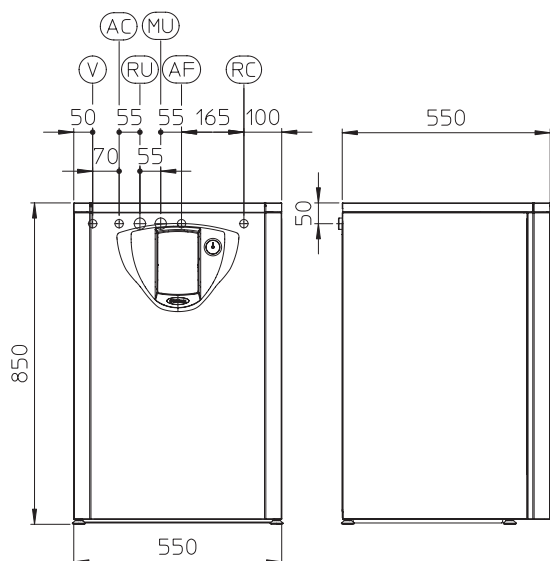
Typ	Obj. kód	Objem	Výkon prepojeného kotla	Množstvo TUV ( $\Delta t=30^{\circ}\text{C}$ ) v závislosti na výkone prepojeného kotla		Objem expanzomatu TUV Poistný ventil tlaku	Hmotnosť (bez vody)	Cena bez DPH	Cena s DPH
				Prvých 10 minút	Nepretržitý odber				
UB Inox 80 ErP	3.025594	80 l	24 kW	186 l	11,2 l/min	4 l 8 bar	70,9 kg	750,- €	900,- €
			32 kW	218 l	15,3 l/min				
UB Inox 120 ErP	3.025595	120 l	24 kW	237 l	11,2 l/min	5 l 8 bar	78,9 kg	860,- €	1032,- €
			32 kW	266 l	15,3 l/min				
UB Inox 200 ErP	3.025596	200 l	24 kW	343 l	11,2 l/min	8 l 8 bar	99,4 kg	1090,- €	1308,- €
			32 kW	372 l	15,3 l/min				
UB Inox Solar 200 ErP	3.025597	200 l	24 kW	343 l	11,2 l/min	8 l 8 bar	106 kg	1680,- €	1980,- €
			32 kW	372 l	15,3 l/min				

### Príslušenstvo pre antikorové UB zásobníky TUV

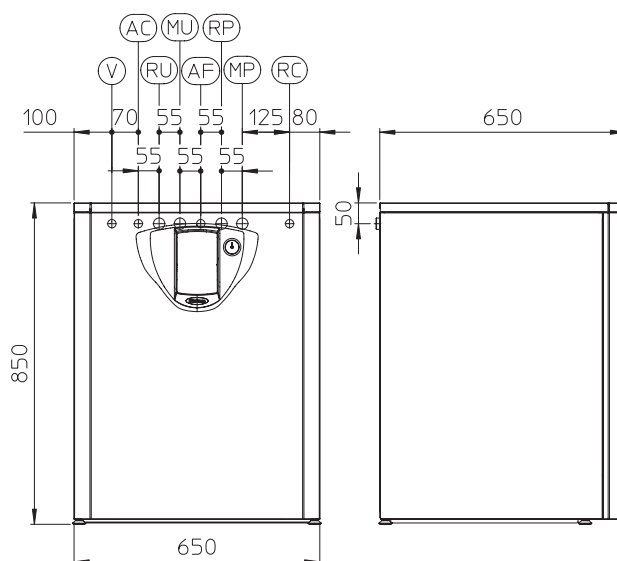
Popis	Obj. kód	Cena bez DPH	Cena s DPH
Pripojenie solárnych panelov pre UB INOX 120 ErP (rúrky, armatúry)	3.022197	80,- €	96,- €
Pripojenie solárnych panelov pre UB INOX 200 ErP (rúrky, armatúry)	3.022195	95,- €	114,- €
Pripojenie solárnych panelov pre 2 paralelné zásobníky UB INOX 200 ErP (rúrky, armatúry)	3.022196	295,- €	354,- €
Paralelné pripojenie 2 zásobníkov UB INOX 200 ErP (rúrky, armatúry)	3.022212	205,- €	246,- €
Sada cirkulácie TUV pre UB INOX 80 ErP (prepojenie)	3.022198	18,- €	21,60 €
Sada cirkulácie TUV pre UB INOX 120 ErP a 200 ErP (prepojenie)	3.022199	28,- €	33,60 €
Sada cirkulácie TUV pre UB INOX Solar 200 ErP (prepojenie)	3.022200	45,- €	54,- €
Sada cirkulácie TUV pre 2 paralelné zásobníky UB INOX 200 ErP (rozšírené prepojenie)	3.022201	110,- €	132,- €
Elektronická titanová anóda pre zásobníky TUV (samostatné aj zabudované)	3.020344	185,- €	222,- €
Solárny regulátor RESOL pre UB INOX ErP (na zabudovanie do ovládacieho panela)	3.019097	250,- €	300,- €

## Technické informácie - pripojenia a rozmery

### UB INOX 80 ErP - samostatný zásobník TUV



### UB INOX 120 ErP - samostatný zásobník TUV



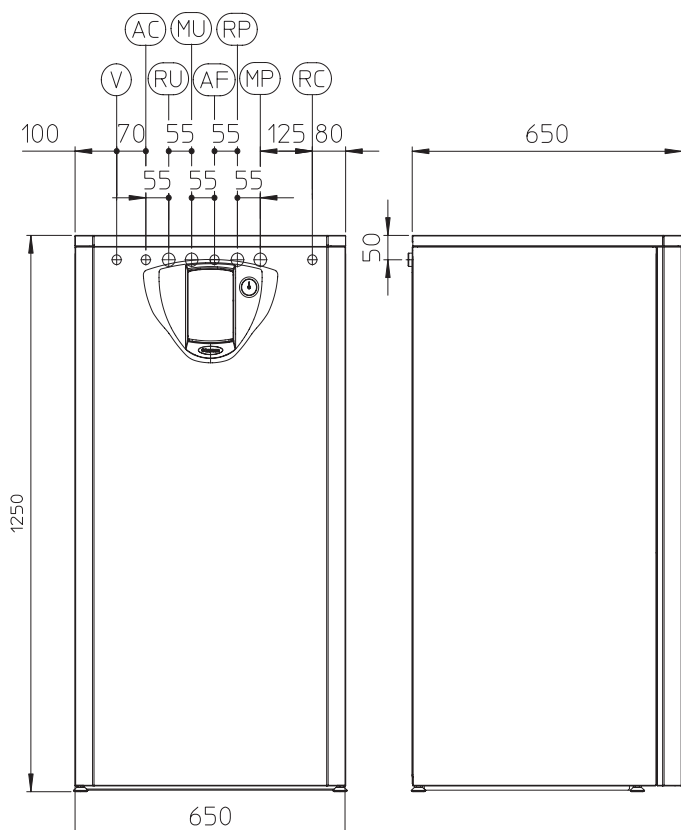
#### Legenda:

V	- elektrické pripojenie
AC	- výstup teplej úžitkovej vody
AF	- vstup úžitkovej vody
RU	- spiatka špirály zásobníka (do kotla)
MU	- prívod špirály zásobníka (z kotla)
RP	- *spiatka solárneho zariadenia (voliteľné)
MP	- *prívod solárneho zariadenia (voliteľné)
RC	- cirkulácia TUV (voliteľné)

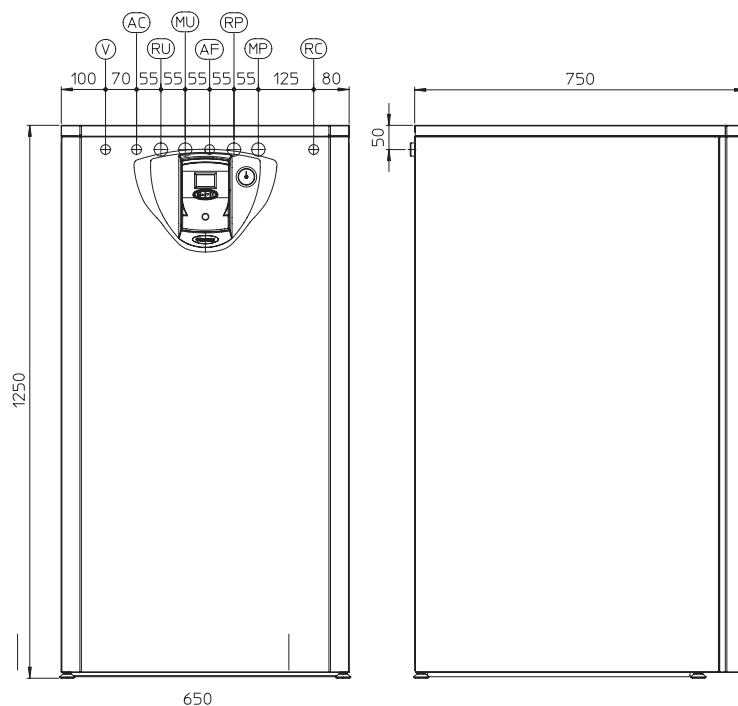
Všetky pripojenia s rozmerom G 3/4".

\* Len pre zásobníky UB 120, UB 200 a UB 200 Solar!

### UB INOX 200 ErP - samostatný zásobník TUV



### UB INOX Solar 200 ErP - samostatný zásobník TUV





Na obrázku je typ UBS 125 V

## UBS 125 V

## UBS 200 - 500 SOL

## UBS 750 - 1000 S

### Smaltované zásobníky TUV nepriamoohrevné

Stacionárne ohrievače s nepriamym ohrevom vody slúžia na prípravu TUV v spojení s iným zdrojom vykurovacej vody, najčastejšie s plynovým kotlom a solárnymi systémami. Svojim menovitým výkonom zaručujú dostatočné množstvo TUV i pre veľkébytové jednotky, prevádzky, reštaurácie a podobné zariadenia.

Pri zvýšenom odbere TUV zásobníky dohrievajú vodu priebežne a umožňujú nepretržitý odber TUV.

**Zariadenia vyhovujúce Európskym smerniciam ErP a ELD!**



UBS 125 v  
UBS 200 SOL  
UBS 300 SOL



UBS 400 SOL  
UBS 500 SOL



#### Zásobník TUV s jednou výhrevnou špirálou - vrchné pripojenie

Typ	Obj. kód	Objem	Výkon špirály	Množstvo TUV		Hmotnosť (bez vody)	Cena bez DPH	Cena s DPH
				Doba ohrevu (10–60 °C)	Nepretržitý odber (Δt=35°C)			
UBS 125 V	8.00125	120 l	32 kW	14 min	600 l/h	77 kg	365,- €	438,- €

#### Zásobník TUV s dvoma výhrevnými špirálami - zadné pripojenie

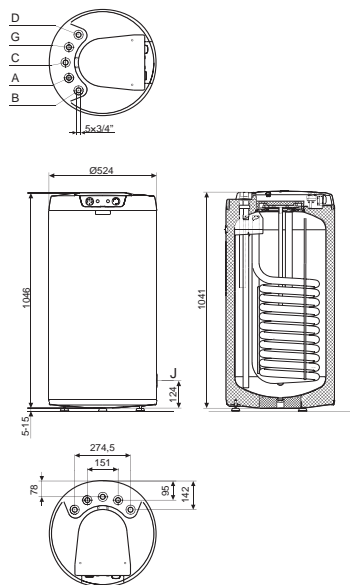
Typ	Obj. kód	Objem	Výkon špirály podľa polohy umiestnenia		Množstvo TUV	Hmotnosť (bez vody)	Cena bez DPH	Cena s DPH
					Nepretržitý odber (Δt=35°C)			
UBS 200 SOL	8.00200SOL	200 l	24 kW	horná špirála	670 l/h	108 kg	495,- €	594,- €
			24 kW	dolná špirála	670 l/h			
UBS 300 SOL	8.00300SOL	275 l	24 kW	horná špirála	670 l/h	125 kg	685,- €	822,- €
			35 kW	dolná špirála	1100 l/h			
UBS 400 SOL	8.00400SOL	380 l	31 kW	horná špirála	670 l/h	144 kg	1069,- €	1282,80 €
			57 kW	dolná špirála	1100 l/h			
UBS 500 SOL	8.00500SOL	470 l	40 kW	horná špirála	970 l/h	158 kg	1188,- €	1425,60 €
			65 kW	dolná špirála	1590 l/h			
UBS 750 S	8.00750	731 l	33 kW	horná špirála	815 l/h	198 kg	2349,- €	2818,80 €
			60 kW	dolná špirála	1460 l/h			
UBS 1000 S	8.01000	958 l	32 kW	horná špirála	780 l/h	258 kg	2690,- €	3228,- €
			76 kW	dolná špirála	1780 l/h			

#### Príslušenstvo pre smaltované zásobníky TUV

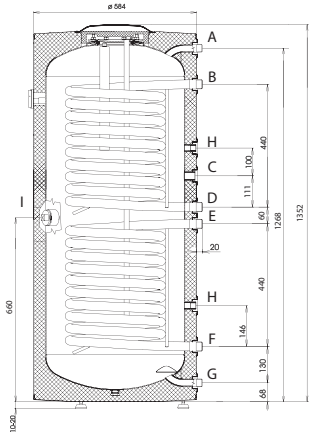
Popis	Obj. kód	Cena bez DPH	Cena s DPH
NTC sonda zásobníka TUV (nie je potrebná pre prepojenie kotlov typu VICTRIX Superior 32 X ErP - už v sade)	1.033683	7,- €	8,40 €

# Technické informácie - pripojenia a rozmery

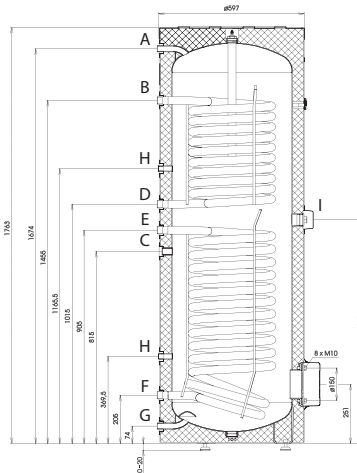
**UBS 125 V**



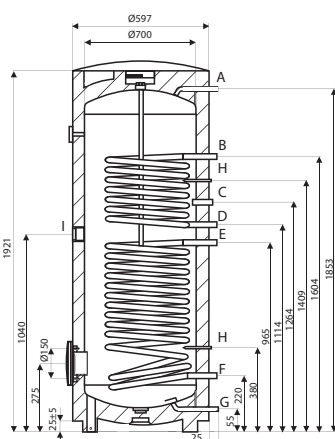
**UBS 200 SOL**



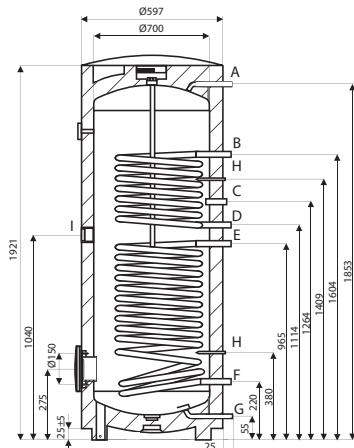
**UBS 300 SOL**



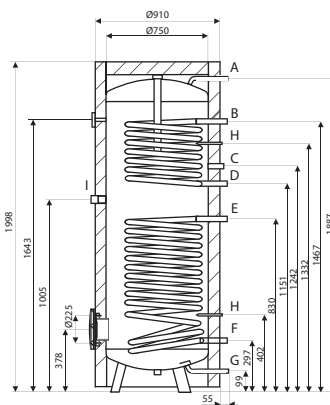
**UBS 400 SOL**



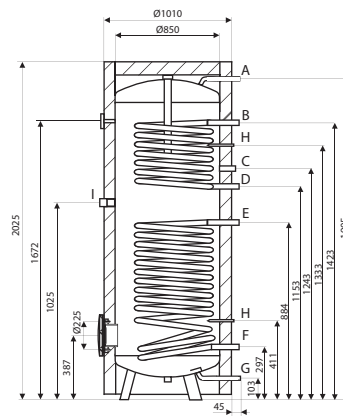
**UBS 500 SOL**



**UBS 750 S**



**UBS 1000 S**



Aktuálne informácie si overte v Návodě k zariadeniu!

## Samostatné zásobníky TUV\*

Funkcia bodu pripojenia	Legenda pripojení	UBS 125 V	UBS 200 SOL	UBS 300 SOL	UBS 400 SOL	UBS 500 S	UBS 750 S	UBS 1000 S
Výstup teplej úžitkovej vody	A	G3/4"	G3/4"	G3/4"	G3/4"	G1"	G5/4"	G5/4"
Vstup do hornej výhrevnej špirály	B	G3/4"	G1"	G1"	G1"	G1"	G1"	G1"
Cirkulácia teplej úžitkovej vody	C	G3/4"	Rp3/4"	Rp3/4"	Rp3/4"	Rp3/4"	Rp3/4"	Rp3/4"
Spiatočka z hornej výhrevnej špirály	D	G3/4"	G1"	G1"	G1"	G1"	G1"	G1"
Vstup do dolnej výhrevnej špirály	E	-	G1"	G1"	G1"	G1"	G1"	G1"
Spiatočka z dolnej výhrevnej špirály	F	-	G1"	G1"	G1"	G1"	G1"	G1"
Pripojenie studenej vody	G	G3/4"	G3/4"	G3/4"	G3/4"	G1"	G5/4"	G5/4"
Umiestnenie teplotnej sondy	H**	-	DN20	DN20	DN20	DN20	DN20	DN20
Umiestnenie elektrického ohrievača	I	-	Rp6/4"	Rp6/4"	Rp6/4"	Rp6/4"	Rp6/4"	Rp6/4"
Vypúšťací otvor	J	G1/2"	úlohu vypúšťacieho otvoru plní otvor pripojenia studenej vody					

\* Pripojenia s označením G - vonkajší závit a s označením Rp - vnútorný rúrkový závit.

\*\* Puzdro NTC sondy je z výroby dodávané s fixáciou proti vypadnutiu sondy.



## Európsky systém triedenia spotrebičov na plynné palivá podľa spôsobu odvádzania spalín (vyhotovenie spotrebičov)

Norma triedi spotrebiče na plynné palivá, podľa spôsobu odvádzania spalín. Okrem toho zohľadňuje potrebu odvodu spalín, vetrania miestnosti, či prívodu vzduchu, prirodzený ťah alebo nútený odvod spalín a umiestnenie ventilátora. Rozlišujú sa tak tri typy spotrebičov:

**typu A** - prívod vzduchu z miestnosti a odvod spalín do toho istého priestoru (požiadavky na objem miestnosti a výmenu vzduchu);

**typu B** - prívod vzduchu z miestnosti a odvod spalín komínom, alebo systémom potrubí (dymovody);

**typu C** - uzavreté spotrebiče, nezávislé na vnútornom priestore, s úplným systémom prívodu vzduchu a odvodu spalín.

Spotrebiče s uzavretou spaľovacou komorou sú predurčené pre vyhotovenia typu C. Ich prevádzka pomocou vyhotovenia typu B je možná len v prípadoch ak neexistuje žiadna možnosť riešenia prívodu vzduchu z exteriéru. v takom prípade je nutné zabezpečiť a udržiavať predpisy stanovené množstvo/vetranie/prívod vzduchu pre spaľovanie!



### Vyhotovenia spotrebičov typu (pre výroby IMMERGAS):

B23	<b>Spotrebič typu B, otvorený s ventilátorom:</b> Jednoduchým potrubím odvodu spalín, alebo zberačom spalín kaskády kotlov. Prívod vzduchu z miestnosti. --- Odvod spalín samostatným potrubím v šachte, alebo komínom. Prívod vzduchu priamo spotrebičom (nutné dodržiavať predpisom stanovené vetranie miestnosti!)
B33x	<b>Spotrebič typu B, otvorený s ventilátorom:</b> Koncentrickým potrubím odvodu spalín. Prívod vzduchu z miestnosti. --- Odvod spalín samostatným potrubím v šachte, alebo komínom. Prívod vzduchu potrubím okolo odvodu spalín (nutné dodržiavať predpisom stanovené vetranie miestnosti!)
C13x C13	<b>Spotrebič typu C, uzavretý, Prívod/Odvod samostatný (NEPOVOLENÉ s výnimkou špeciálnych prípadov, určených príslušným predpisom):</b> Koncentrickým alebo oddelenými potrubiami prívodu vzduchu a odvodu spalín. Prívod vzduchu / Odvod spalín vodorovne inštalovanými potrubiami, vyústenými cez stenu. Vyústenia potrubí na streche sú buď sústredné alebo navzájom tak blízko, že sú v rovnakej tlakovej zóne.
C33x C33	<b>Spotrebič typu C, uzavretý, Prívod/Odvod samostatný:</b> Koncentrickým alebo oddelenými potrubiami prívodu vzduchu a odvodu spalín. Prívod vzduchu / Odvod spalín zvislo inštalovanými potrubiami, vyústenými cez strechu. Vyústenia potrubí na streche sú buď sústredné alebo navzájom tak blízko, že sú v rovnakej tlakovej zóne.
C43x	<b>Spotrebič typu C, uzavretý, Prívod/Odvod združený pre viac spotrebičov:</b> Koncentrickým potrubím pre prívod vzduchu a odvod spalín (prípadne s použitím prípojovacieho medzikusa). Prívod vzduchu spoločnou šachtou. --- Odvod spalín spoločnou šachtou (šachty sú navzájom oddelené!). Vyústenia šacht na streche sú buď sústredné alebo navzájom tak blízko, že sú v rovnakej tlakovej zóne.
C53	<b>Spotrebič typu C, uzavretý, Prívod/Odvod samostatný:</b> Oddelenými potrubiami na prívod vzduchu a na odvod spalín (prípadne s použitím rozdeľovacieho medzikusa). Prívod vzduchu cez vonkajšiu stenu. --- Odvod spalín v samostatnom potrubí, nad strechu. Otvory pre prívod vzduchu a odvod spalín v rôznych tlakových zónach.
C63	<b>Spotrebič typu C, uzavretý:</b> určený na pripojenie k samostatne schválenému a predávanému systému potrubí na prívod vzduchu a na odvod spalín, ktorý nedodal výrobca spotrebiča.
C83	<b>Spotrebič typu C, uzavretý, Odvod združený pre viac spotrebičov:</b> Oddelenými potrubiami na prívod vzduchu a na odvod spalín (prípadne s použitím rozdeľovacieho medzikusa). Prívod vzduchu cez vonkajšiu stenu. --- Odvod spalín v spoločnej šachte/potrubí, cez strechu. Otvory pre prívod vzduchu a odvod spalín v rôznych tlakových zónach.
C93x	Spotrebič typu C, uzavretý, Prívod/Odvod samostatný: Koncentrickým potrubím pre prívod vzduchu a odvod spalín. Prívod vzduchu šachtou. --- Odvod spalín samostatným potrubím v šachte, cez strechu. Otvory pre prívod vzduchu a odvod spalín v rovnakej tlakovej zóne.

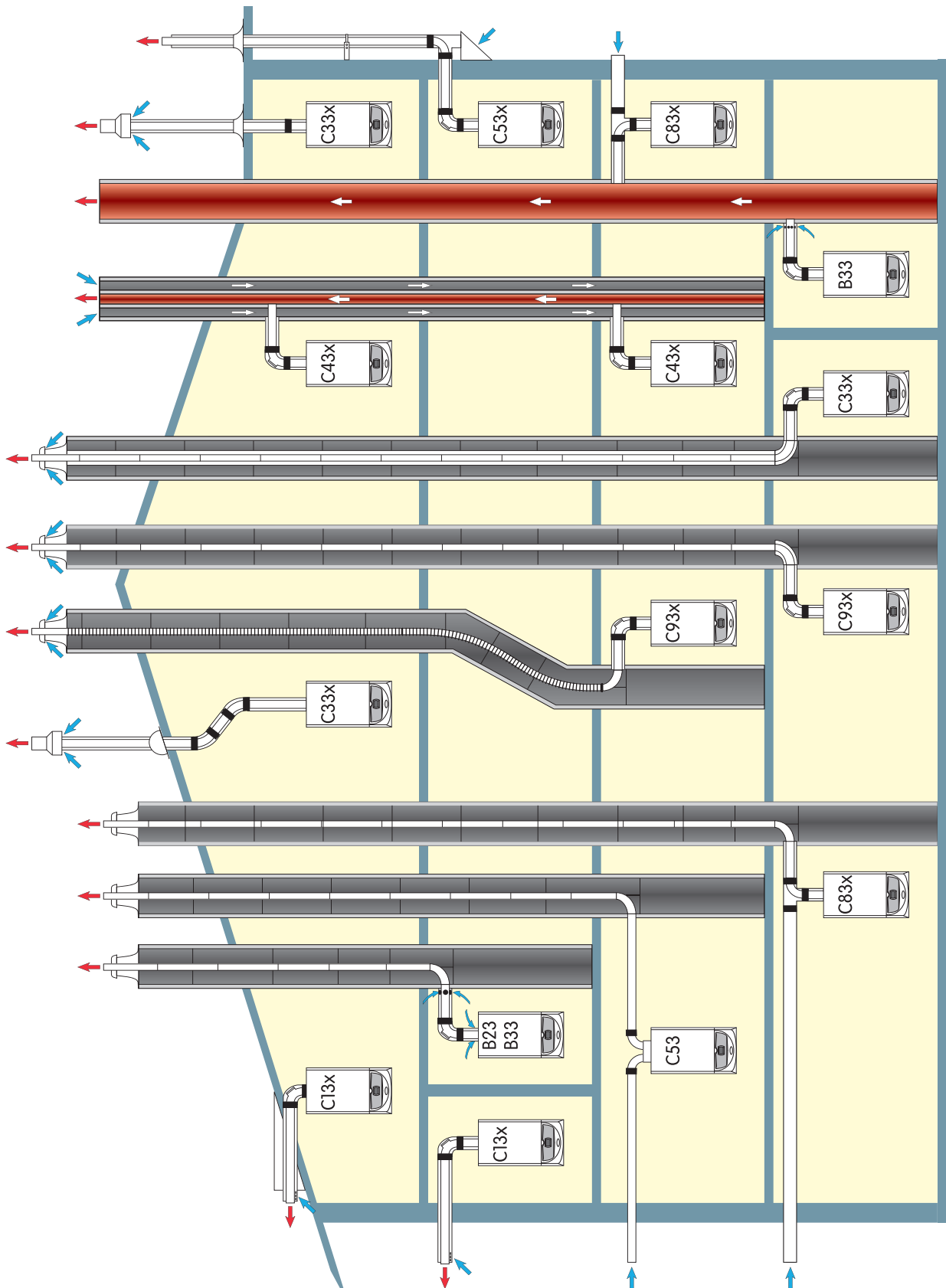
### Čísla certifikátov CE a schválené vyhotovenia spotrebičov podľa TNI CEN/TR 1749 (06 1002)

Popis typu kotla/série	Číslo certifikátu CE	Certifikované pre typ										
		B <sub>11</sub>	B <sub>23</sub>	B <sub>33</sub>	B <sub>53</sub>	C <sub>13</sub>	C <sub>33</sub>	C <sub>43</sub>	C <sub>53</sub>	C <sub>63</sub>	C <sub>83</sub>	C <sub>93</sub>
<b>Kondenzačné kotly s uzavretou spaľovacou komorou</b>												
VICTRIX Zeus 26 ErP	0694BR0988		✓	✓	✓	✓	✓	✓	✓	✓	✓	✓
séria VICTRIX ZEUS Superior ErP	51CQ4534		✓	✓	✓	✓	✓	✓	✓	✓	✓	✓
séria VICTRIX TERA (aj typ „PLUS“)	51CR4750		✓	✓	✓	✓	✓	✓	✓	✓	✓	✓
séria VICTRIX EXA ErP (aj typ „X“)	51CQ4576		✓	✓	✓	✓	✓	✓	✓	✓	✓	✓
séria VICTRIX TT ErP (aj typy „X“)	0694CP1688		✓	✓	✓	✓	✓	✓	✓	✓	✓	✓
séria VICTRIX MAIOR TT ErP (aj typ „X“)	0694CP7233		✓	✓	✓	✓	✓	✓	✓	✓	✓	✓
séria VICTRIX Superior ErP (aj typ „X“)	51CQ4544		✓	✓	✓	✓	✓	✓	✓	✓	✓	✓
séria HERCULES Condensing ErP	51CP4517		✓	✓	✓	✓	✓	✓	✓	✓	✓	✓
HERCULES SOLAR 26 ErP	0694BR0988		✓	✓	✓	✓	✓	✓	✓	✓	✓	✓
séria VICTRIX PRO ErP	51CQ4567		✓	✓	✓	✓	✓		✓			
<b>Tradičné kotly s otvorenou spaľovacou komorou</b>												
AVIO 24 ErP	0476CQ1731	✓										
NIKE Mythos 24 ErP	51CQ4586	✓										
MINI Nike 24 X ErP	0476CQ1398	✓										
<b>Prietokové ohrievače TUV</b>												
séria CAESAR ErP	0694CL8691		✓	✓		✓	✓	✓	✓		✓	
séria JULIUS ErP	0694CL8691	✓										

Dôležité! Ak je spotrebič namontovaný na originálny kominový systém IMMERGAS Zelená Séria s továrenskou certifikáciou, záruka sa vzťahuje na kompletný systém. Ak nie, záruka je poskytovaná len na samotný spotrebič IMMERGAS s podmienkou prevádzkovania v súlade s pokynmi výrobcu.



## Vybrané príklady možností rôznych vyhotovení odvodu spalín a prívodu vzduchu pre zariadenia typu B a C.



# ZELENÁ SÉRIA

voliteľné komínové sady odvodu spalín a prívodu vzduchu pre kondenzačné kotly

materiál: polypropylénový plast



Sady „Zelenej Série“ sú určené pre použitie iba s kondenzačnými kotlami a sú vyrobené z materiálov, ktoré sú odolné agresívnemu pôsobeniu spodín horenia a kondenzátu. Ich konštrukcia umožňuje rýchlu montáž vďaka jednoduchému násuvnému systému a použitiu trvácnych silikónových tesnení. Pre zaistenie správnej inštalácie kondenzačných kotlov IMMERGAS, komínové príslušenstvo musí byť použité zo „Zelenej Série“.

Jednoduché a koncentrické sady		Obj. kód	Cena bez DPH	Cena s DPH
Ø 80/80 mm <b>Rozdeľovacia sada</b>		<b>3.012002</b>	<b>95,- €</b>	114,- €
Ø 80 mm <b>Horizontálna sada</b> pre odvod spalín do komína		<b>3.015254</b>	<b>30,- €</b>	36,- €
Ø 80 mm <b>Horizontálna sada</b> pre odvod spalín cez stenu		<b>3.015255</b>	<b>42,- €</b>	50,40 €
Ø 80 mm <b>Koncová mriežka proti vetru</b> antikor		<b>3.010962</b>	<b>15,- €</b>	18,- €
Ø 80 mm <b>Vertikálna sada</b> pre odvod spalín cez strechu		<b>3.015256</b>	<b>62,- €</b>	74,40 €
Ø 60/100 mm, dĺžka 1m / 0,75m <b>Horizontálna koncentrická sada</b> pre odvod spalín cez stenu		<b>3.012000</b> <b>3.024598</b>	<b>75,- €</b> <b>60,- €</b>	90,- € 72,- €
Ø 60/100 mm <b>Horizontálna koncovka</b> pre odvod spalín cez stenu		<b>3.016836</b>	<b>46,- €</b>	55,20 €
Ø 60/100 mm <b>Vertikálna koncentrická sada</b> pre odvod spalín cez strechu červenohnedá farba		<b>3.016833</b>	<b>158,- €</b>	189,60 €
Ø 80/125 mm <b>Horizontálna koncentrická sada</b> pre odvod spalín cez stenu		<b>3.015242</b>	<b>145,- €</b>	174,- €
Ø 80/125 mm <b>Vertikálna koncentrická sada</b> pre odvod spalín cez strechu s pripojením pre VICTRIX PRO 35-120 ErP; pre kotly do 35 kW je potrebná redukcia (Obj. kód 3.022990)		<b>3.015243</b>	<b>190,- €</b>	228,- €
Jednoduché a koncentrické tesnenia		Obj. kód	Cena bez DPH	Cena s DPH
Ø 60 mm <b>tesnenie</b>		<b>3.015376</b>	<b>1,50 €</b>	1,80 €
Ø 80 mm <b>tesnenie</b>		<b>3.015378</b>	<b>3,- €</b>	3,60 €
Ø 80 mm <b>tesnenie</b>		<b>3.015343</b>	<b>3,- €</b>	3,60 €
Ø 100 mm <b>tesnenie</b>		<b>3.011145</b>	<b>3,- €</b>	3,60 €
Ø 110 mm <b>tesnenie</b>		<b>3.015344</b>	<b>5,- €</b>	6,- €
Ø 125 mm <b>tesnenie</b>		<b>3.015345</b>	<b>5,- €</b>	6,- €
Ø 60/100 mm <b>tesnenie</b>		<b>3.015379</b>	<b>2,- €</b>	2,40 €

Násuvné komponenty jednoduché Ø 80 mm		Obj. kód	Cena bez DPH	Cena s DPH
Ø 80/80 mm; Pripojovacie príruby		3.012087	25,- €	30,- €
Ø 80 mm; Koleno 90°		3.012091	9,50 €	11,40 €
Ø 80 mm; Koleno 45°		3.012092	11,- €	13,20 €
Ø 80 mm; Predĺženie 0,5 m		3.014642	6,50 €	7,80 €
Ø 80 mm; Predĺženie 1 m		3.012088	13,50 €	16,20 €
Ø 80 mm; Predĺženie 2 m		3.016837	22,- €	26,40 €
Násuvné komponenty koncentrické Ø 60/100 mm		Obj. kód	Cena bez DPH	Cena s DPH
Ø 60/100 mm Príruba koncentrická		3.012086	24,- €	28,80 €
Ø 60/100 mm Koleno koncentrické 90° s prírubou		3.021933	43,- €	51,60 €
Ø 60/100 mm Koleno koncentrické 90°		3.012093	33,- €	39,60 €
Ø 60/100 mm Koleno koncentrické 45°		3.012095	31,- €	37,20 €
Ø 60/100 mm; Predĺženie konc. 0,5 m		3.014643	24,- €	28,80 €
Ø 60/100 mm; Predĺženie konc. 1 m		3.012089	35,- €	42,- €
Násuvné komponenty koncentrické Ø 80/125 mm		Obj. kód	Cena bez DPH	Cena s DPH
Ø 80/125 mm Redukcia koncentrická		3.022990	33,- €	39,60 €
Ø 80/125 mm Koleno koncentrické 90°		3.015247	50,- €	60,- €
Ø 80/125 mm Koleno koncentrické 45°		3.015248	37,50 €	45,- €
Ø 80/125 mm; Predĺženie konc. 1 m		3.018667	66,- €	79,20 €
Ø 80/125 mm; Predĺženie konc. 2 m		3.015246	101,- €	121,20 €
Revízne komponenty		Obj. kód	Cena bez DPH	Cena s DPH
Ø 60/100 mm Predlž. rúrka s revíznym otvorom		3.024599	53,- €	63,60 €
Ø 80/125 mm Predlž. rúrka s revíznym otvorom		3.022989	80,- €	96,- €
Ø 60/100 mm Koleno konc. 90° s revíznym otvorom		3.016174	75,- €	90,- €
Ø 80/125 mm Koleno konc. 90° s revíznym otvorom		3.022988	105,- €	126,- €
Priechodky a pripojovacie komponenty		Obj. kód	Cena bez DPH	Cena s DPH
Ø 100 mm priechodka komínovým krytom pre systém C93x		3.022032	37,- €	44,40 €
Ø 125 mm priechodka komín. krytom pre systém C93x Ø 80/125 mm redukcia s prírubou Ø 60/100		3.022033	53,- €	63,60 €
Ø 80/125 mm Pripojenie koncentrické VICTRIX Pro		3.019897	35,- €	42,- €







# ZELENÁ SÉRIA

## voliteľné zberače odvodu spalín kaskád kotlov VICTRIX PRO

Kotly sú štandardne dodávané vo vyhotovení B23 (prívod vzduchu z priestoru inštalácie, nútený odvod spalín). Každý samostatne môže pracovať aj ako „TURBO“ (vyhotovenie C) použitím špeciálnych komínových sád.

Pre správnu inštaláciu kotla je nutné použiť komínové príslušenstvo Immergas „Zelená Séria“ vyvinuté pre VICTRIX PRO ErP, ktoré zabezpečuje použitými materiálmi vysokú odolnosť voči pôsobeniu kondenzátu a jednoduchú montáž pomocou nasúvacieho systému a špeciálnych tesnení.

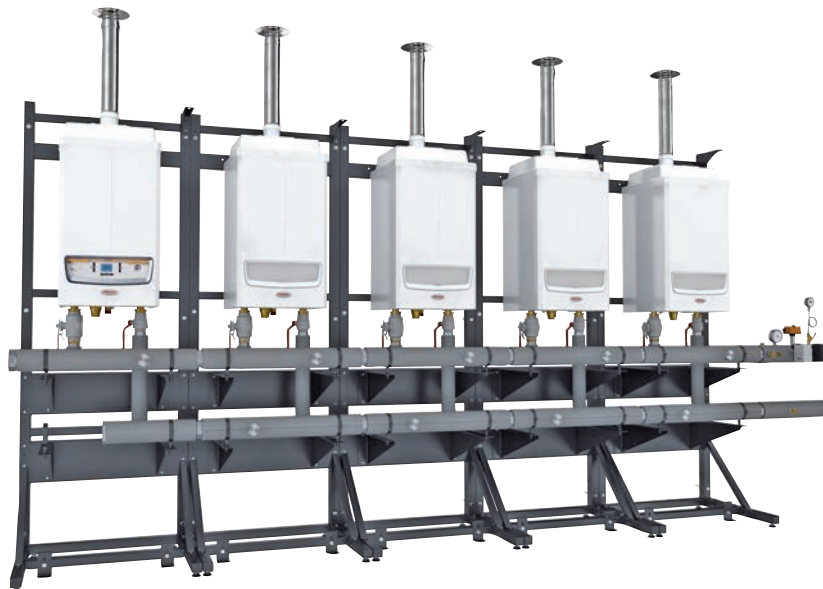


Nútený odvod spalín, závislý na dodržiavaní vetrania priestoru (typ B23)	Obj. kód	Cena bez DPH	Cena s DPH	
Ø 160 mm - zberač odvodu spalín pre 2 kotly VICTRIX PRO 35-55 ErP zapojené v kaskáde (včítane komínových klapiek a sifónu na odvod kondenzátu)		<b>3.024279</b>	<b>790,- €</b>	948,- €
Ø 200 mm - zberač odvodu spalín pre 2 kotly VICTRIX PRO 80-120 ErP zapojené v kaskáde (včítane komínových klapiek a sifónu na odvod kondenzátu)		<b>3.024281</b>	<b>980,- €</b>	1176,- €
Ø 160 mm - zberač odvodu spalín pre ďalší kotol VICTRIX PRO 35-55 ErP do kaskády, možné pridať max 3 ks - k zberaču 3.024279 (včítane komínovej klapky)		<b>3.024280</b>	<b>335,- €</b>	402,- €
Ø 200 mm - zberač odvodu spalín pre ďalší kotol VICTRIX PRO 80 ErP v kaskáde (max 5 ks), resp. pre 3. kotol VICTRIX PRO 100-120 ErP - k zberaču 3.024281 (včítane komínovej klapky)		<b>3.024282</b>	<b>460,- €</b>	552,- €
Ø 250 mm - zberač odvodu spalín pre 4. kotol VICTRIX PRO 100-120 ErP - k zberaču 3.024282 (včítane komínovej klapky)		<b>3.024666</b>	<b>890,- €</b>	1068,- €
Ø 250 mm - zberač odvodu spalín pre 5. kotol VICTRIX PRO 100-120 ErP - k zberaču 3.024666 (včítane komínovej klapky)		<b>3.024667</b>	<b>625,- €</b>	750,- €
Ø 160 mm; Predĺženie 0,5 m			<b>3.024659</b>	<b>38,- €</b>
Ø 160 mm; Predĺženie 1 m	<b>3.024516</b>		<b>62,- €</b>	74,40 €
Ø 200 mm; Predĺženie 0,5 m	<b>3.024663</b>		<b>70,- €</b>	84,- €
Ø 200 mm; Predĺženie 1 m	<b>3.024662</b>		<b>84,- €</b>	100,80 €
Ø 250 mm; Predĺženie 1 m	<b>3.024668</b>		<b>226,- €</b>	271,20 €
Ø 160 mm; Koleno 45°		<b>3.024518</b>	<b>62,- €</b>	74,40 €
Ø 200 mm; Koleno 45°		<b>3.024664</b>	<b>85,- €</b>	102,- €
Ø 250 mm; Koleno 45°		<b>3.024669</b>	<b>200,- €</b>	240,- €
Ø 160 mm; Koleno 87°		<b>3.024517</b>	<b>35,- €</b>	42,- €
Ø 200 mm; Koleno 87°		<b>3.024665</b>	<b>115,- €</b>	138,- €
Ø 250 mm; Koleno 87°		<b>3.024670</b>	<b>295,- €</b>	354,- €

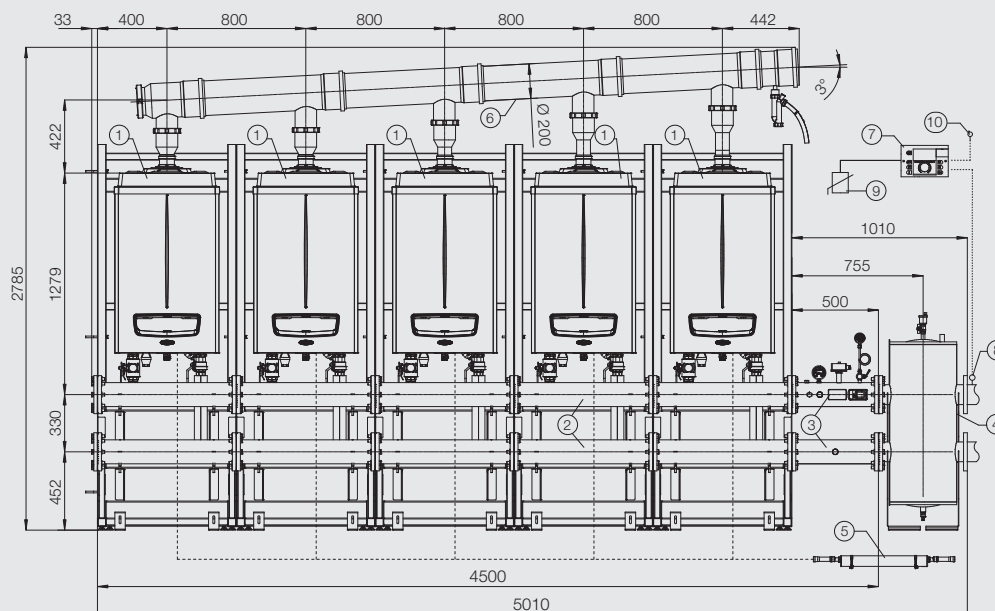
## Názorný príklad inštalácie kaskády VICTRIX PRO ErP pomocou originálneho stojanového systému

Praktický systém stojanov umožňuje jednoduché a výhodné riešenie kaskád veľkých výkonov v obmedzených priestoroch, aj bez možnosti využitia voľných stien.

Konštrukcia stojanov umožňuje ich spájanie vedľa seba aj chrbtom k sebe. Pripojovacie body sú navrhnuté tak, aby bolo možné jednoducho a rýchlo použiť originálne hydraulické sady a zberače spalín. Ich dimenzovanie umožňuje použitie max. 5 kotlov vedľa seba, čo umožňuje dosiahnuť výkon až 555 kW.



Rozmery kaskády 5 x VICTRIX Pro 80/100/120 ErP v továrenském vyhotovení



### Príslušenstvo stojanového systému

Popis	Obj. kód	Cena bez DPH	Cena s DPH
<b>Samostatný voľne stojací stojan</b> (pre jeden kotol VICTRIX PRO a príslušenstvo)	<b>3.024246</b>	<b>363,- €</b>	435,60 €

### Legenda:

1	- Kotel VICTRIX Pro ErP	4	- Hydraulický vyrovnávač tlaku	7	- Regulátor kaskády a zón	10	- NTC sonda zásobníka TUV
2	- Hydraulické sady pripojenia	5	- Neutralizátor kondenzátu	8	- Príložná sonda teploty za anuloid		
3	- Sada bezpečnostných prvkov	6	- Zberač odvodu spalín	9	- Vonkajšia sonda		

# Regulácia a ovládanie kotlov

## Regulácia a príslušenstvo kotlov VICTRIX PRO 35 / 55 / 80 / 100 / 120 ErP - vid' str. 12

Priestorové termostaty - On/Off regulácia		Trieda účinnosti príspevok pre výpočet energ. štítku zostavy	Obj. kód	Cena bez DPH	Cena s DPH
<b>CRONO 7</b> - priestorový termostat s týždňovým programom		Class IV. / 2%	<b>3.021622</b>	<b>80,- €</b>	96,- €
<b>CRONO 7 Wireless</b> - bezdrôtový priestorový termostat s týždňovým programom		Class IV. / 2%	<b>3.021624</b>	<b>185,- €</b>	222,- €
<b>TYBOX 117</b> - priestorový termostat s týždňovým programom		Class IV. / 2%	<b>DD6053039</b>	<b>45,- €</b>	54,- €
<b>TYBOX 137</b> - bezdrôtový priestorový termostat s týždňovým programom		Class IV. / 2%	<b>DD6053040</b>	<b>85,- €</b>	102,- €
Regulátory teploty priestoru so vzdialeným ovládaním funkcií kotla					
<b>Mini CRD</b> - modulačný regulátor s týždňovým programom <i>* bez možnosti použiť vonk. sondu</i>		Class V. / 3%	<b>3.020167</b>	<b>35,- €</b>	42,- €
<b>Super CAR</b> - modulačný regulátor s týždňovým programom		Class V. / 3%	<b>3.016577</b>	<b>185,- €</b>	222,- €
<b>CAR<sup>v2</sup></b> - modulačný regulátor s týždňovým programom		Class V. / 3%	<b>3.021395</b>	<b>140,- €</b>	168,- €
<b>CAR<sup>v2</sup> Wireless</b> - bezdrôtový modulačný regulátor s týždňovým programom		Class V. / 3%	<b>3.021623</b>	<b>220,- €</b>	264,- €
Voliteľné príslušenstvo					
<b>Vonkajšia sonda</b> - iba pre kotly do 35 kW			<b>3.014083</b>	<b>28,- €</b>	33,60 €
<b>Dominus</b> - ovládanie pomocou aplikácie cez internet			<b>3.026273</b>	<b>325,- €</b>	390,- €
<b>Telefonické ovládanie kotla</b> cez pevnú linku			<b>3.013305</b>	<b>180,- €</b>	216,- €
<b>GSM-telefonické ovládanie kotla</b> prostredníctvom SMS			<b>3.017182</b>	<b>495,- €</b>	594,- €
Ďalšie príslušenstvo					
<b>Karta multifunkčného relé</b>			<b>3.015350</b>	<b>37,- €</b>	44,40 €
<b>Karta jednofunkčného relé</b> <i>(len so vzdialeným ovládaním CAR)</i>			<b>3.017331</b>	<b>29,- €</b>	34,80 €
<b>Zónová centrála</b>			<b>3.011668</b>	<b>105,- €</b>	126,- €

	VICTRIX Zeus ErP	VICTRIX Zeus Superior ErP	VICTRIX TERA (aj verzia „PLUS“)	VICTRIX EXA ErP (aj verzia „X“)	VICTRIX Superior ErP (aj verzia „X“)	VICTRIX TT ErP (aj verzia „X“)	VICTRIX MAIOR TT (aj verzia „X“)	HERCULES Condensing ErP (aj verzia „Solar“)	AVIO ErP	NIKE Mythos ErP	NIKE Mini X ErP	DIM ErP
Možnosť pripojenia / Kompatibilita												
	■	■	■	■	■	■	■	■	■	■	■	■
	■	■	■	■	■	■	■	■	■	■	■	■
	■	■	■	■	■	■	■	■	■	■	■	■
	■	■	■	■	■	■	■	■	■	■	■	■
			■*	■*		■*	■*		■*	■*	■*	
	■				■			■				
	■		■	■		■	■		■	■	■	
			■	■		■	■			■	■	
	■	■	■	■	■	■	■	■	■	■	■	■
			■	■		■	■					
	■				■	■	■					
	■	■	■	■	■	■	■	■	■	■	■	■

## Priestorové termostaty

### TYBOX 117 a TYBOX 137

- Priestorový termostat s týždňovým programom
- tri nastaviteľné teploty (komfortná, útlmová a protimrazová)
  - manuálny alebo automatický (programovateľný) režim
  - zobrazovanie aktuálnej priestorovej teploty, času, dňa v týždni a nastaveného časového programu
  - dovolenkový režim

### CRONO 7

- Priestorový termostat s týždňovým programom
- tri nastaviteľné teploty (komfortná, útlmová a protimrazová)
  - manuálny alebo automatický (programovateľný) režim
  - zobrazovanie aktuálnej priestorovej teploty, času, dňa v týždni a nastaveného časového programu
  - dovolenkový režim
  - pripomienkovač pravidelnej servisnej prehliadky

## Regulátory so vzdialeným ovládaním

### Mini CRD \* bez možnosti použiť vonk. sondu

Modulačný regulátor priestorovej teploty s týždňovým programom a vzdialeným ovládaním funkcií kotla

#### Funkcie regulácie priestorovej teploty:

- dve nastaviteľné teploty (komfortná a znížená)
- manuálny alebo automatický (programovateľný) režim
- zobrazovanie aktuálnej priestorovej teploty, času a dňa v týždni

#### Funkcie vzdialeného ovládania kotla:

- nastavenie požadovanej TUV a maximálnej prevádzkovej teploty ÚK
- prepínanie režimov prevádzky:
  - OFF** - pohotovostný s aktívnou protimrazovou funkciou,
  - Leto** - ohrev TUV a aktívna protimrazová funkcia,
  - Zima+MAN** - režim TUV a ÚK s ľub.nastavenou konštantnou priestorovou teplotou
  - Zima+AUTO** - režim TUV a ÚK na teploty Komfort/Znížená podľa časového programu
- signalizácia porúch a odblokovanie kotla

### CAR<sup>v2</sup>

Modulačný regulátor priestorovej teploty s týždňovým programom a vzdialeným ovládaním funkcií kotla

#### Funkcie regulácie priestorovej teploty:

- dve nastaviteľné teploty (komfortná a znížená)
- manuálny alebo automatický (programovateľný) režim
- zobrazovanie aktuálnej priestorovej teploty, času, dňa v týždni, nastaveného časového programu a prevádzkového režimu
- dovolenkový režim

#### Funkcie vzdialeného ovládania kotla:

- nastavenie požadovanej TUV a prevádzkovej teploty ÚK
- nastavenie ekvitermickej krivky regulácie podľa počasia
- samoučiaci režim s automatickým prispôbením krivky
- prispôbenie teplotnej zotrvačnosti systému ÚK
- prepínanie režimov prevádzky: Off, Protimrazový, Leto, Zima, Klimatizácia

### Super CAR

Modulačný regulátor priestorovej teploty s týždňovým programom a vzdialeným ovládaním funkcií kotla

#### Funkcie regulácie priestorovej teploty:

- dve nastaviteľné teploty (komfortná a znížená)
- manuálny alebo automatický (programovateľný) režim
- zobrazovanie aktuálnej priestorovej teploty, vlhkosti, predpovede počasia, času, dňa v týždni, nastaveného časového programu a prevádzkového režimu
- dovolenkový režim, režim úspory

#### Funkcie vzdialeného ovládania kotla:

- nastavenie požadovanej TUV (aj časovo) a prevádzkovej teploty ÚK
- nastavenie ekvitermickej krivky regulácie podľa počasia
- samoučiaci režim s automatickým prispôbením krivky
- režim ochrany TUV pred baktériami Legionella
- prispôbenie teplotnej zotrvačnosti systému ÚK
- prepínanie režimov prevádzky: Off, Protimrazový, Leto, Zima, Klimatizácia



ENERGIA

 IMMERGAS

BUDÚCNOSTI UŽ DNES!



**DOKUMENTÁCIA:** [www.immergas.sk/...](http://www.immergas.sk/...)

[...qr/cenniky/](#)

[...qr/katalogy/](#)

[...qr/navody/](#)

[...qr/certifikaty/](#)



**SLUŽBY:** [www.immergas.sk/...](http://www.immergas.sk/...)

[...qr/podklady-projekt/](#)

[...qr/predaj/](#)

[...qr/servis/](#)

[...qr/zaruka/](#)



**OBCHODNÍ ZÁSTUPCOVIA:**

ZÁPAD:  
0918 700 105

JUH:  
0915 775 199

VÝCHOD:  
0915 737 366

SEVER:  
0905 393 789



Platnosť cenníka od 1. 3. 2017

IMMERGAS, s.r.o. si vyhradzuje právo zmien bez predošlého upozornenia. Aktuálne informácie získate na uvedených kontaktoch.

 IMMERGAS

[.sk/qr/napiste-nam/](#)

IMMERGAS, s.r.o., Zlatovská 2195, 911 05 Trenčín  
[www.immergas.sk](http://www.immergas.sk)



**SLUŽBA ZÁKAZNÍKOM**

Telefón: 032 2850 100  
Fax: 032 6583 764

Zákaznícka linka: 0850 003 850  
e-mail: [immergas@immergas.sk](mailto:immergas@immergas.sk)  
[www.immergas.sk](http://www.immergas.sk)

 **IMMERGAS**  
IMMERGAS SPA - ITALY  
spoločnosť certifikovaná  
UNI EN ISO 9001:2000

Návrh, výroba a popredajná podpora  
plynových kotlov a ohrievačov vody  
a súvisiaceho príslušenstva