



# MINI Eolo/Nike

Závesné kotly  
s prietokovým ohrevom TÚV

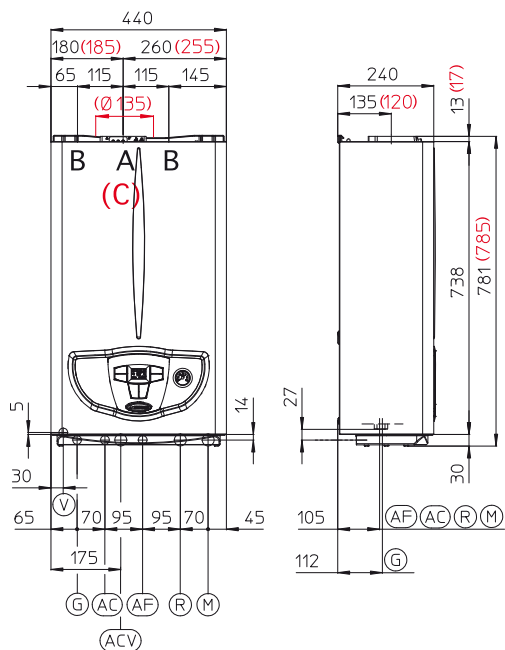


- Tepelný výkon série od 7,0 do 28,0 kW (podľa typu kotla)
- MINI Eolo:  
s uzatvorenou komorou - „TURBO“  
verzia X - len pre kúrenie s možnosťou  
pripojenia samostatného zásobníka TÚV
- MINI Nike:  
s otvorenou komorou - „do komína“  
verzia X - len pre kúrenie s možnosťou  
pripojenia samostatného zásobníka TÚV
- Kompaktné rozmery
- Jednoduché ovládanie + informačný  
LCD displej
- Antikorový doskový výmenník na ohrev TÚV
- Ekvitermická regulácia - možnosť pripojenia  
vonkajšej sondy



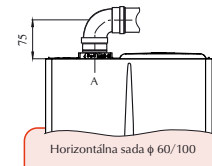
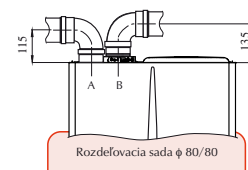
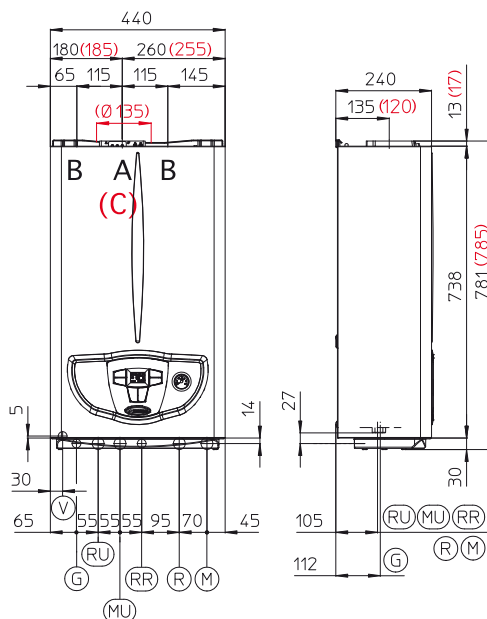
## MINI Eolo/Nike 24

Variantné údaje v zátvorkách platia pre MINI Nike 24



## MINI Eolo/Nike X 24

Variantné údaje v zátvorkách platia pre MINI Nike X 24



### LEGENDA:

- G** prívod plynu
- AC** výstup TÚV
- ACV** výstup TÚV pri sade solárneho ventilu (voliteľné)
- AF** vstup studenej vody
- RR** dopúšťanie systému ÚK
- R** spiatka z ÚK
- M** prívod do ÚK
- RU** spiatka zo zásobníka TÚV (voliteľné)
- MU** prívod do zásobníka TÚV (voliteľné)
- V** elektrické pripojenie
- A** odvod spalín/prívod vzduchu
- B** prívod vzduchu
- C** odvod spalín (iba MINI Nike)

MINI Eolo 24/28 a MINI Nike 24				
Plyn	Okruh TÚV		Okruh ÚK	
G	AC	AF	R	M
3/4"	1/2"	1/2"	3/4"	3/4"

MINI Eolo/Nike X 24					
Plyn	Okruh TÚV			Okruh ÚK	
G	RU	MU	RR	R	M
3/4"	1/2"	1/2"	1/2"	3/4"	3/4"

TECHNICKÉ ÚDAJE	JEDNOTKY	MINI Eolo 24	MINI Nike 24	MINI Eolo 28	MINI Eolo X 24	MINI Nike X 24
Kód kotla na zemný plyn		3.020853	3.020852	3.020856	3.020855	3.020857
Maximálny príkon	kW	25,6	26,2	**	25,6	26,2
Minimálny príkon (režim ÚK)	kW	10,5	10,9	**	10,5	10,9
Minimálny príkon (režim TÚV)	kW	8,3	8,3	**	8,3	8,3
Maximálny výkon	kW	24,0	23,8	**	24,0	23,8
Minimálny výkon (režim ÚK)	kW	9,3	9,4	**	9,3	9,4
Minimálny výkon (režim TÚV)	kW	7,2	7,0	**	7,2	7,0
Účinnosť pri 100% výkone (80/60°C)	%	93,6	91,0	**	93,6	91,0
Účinnosť pri 30% výkone (80/60°C)	%	90,3	89,3	**	90,3	89,3
Spotreba pri maximálnom/minimálnom výkone *	m <sup>3</sup> /h	2,71	2,77	**	2,71	2,77
Špecifický prietok TÚV ( $\Delta T$ 30°C) počas prvých 10 min	l/min	11,2	11,1	**	11,2	11,1
Maximálny prietok TÚV ( $\Delta T$ 30°C) pri nepretržitom odbere	l/min	11,5	11,4	**	11,5	11,4
Objem expanzomatu ÚK	l	8,0	8,0	**	8,0	8,0
Maximálny prevádzkový tlak v okruhu TÚV	bar	10	10	**	10	10
Minimálny dynamický tlak v okruhu TÚV	bar	0,3	0,3	**	0,3	0,3
Stupeň elektrického krytia	IP	X5D	X4D	**	X5D	X4D
Hmotnosť prázdneho kotla	kg	32,0	26,1	**	32,0	26,1

\* platí pre G20 (zemný plyn)

\*\* PRIPRAVUJEME, chýbajúce údaje získate na dole uvedených kontaktoch

V prípade inovácie výrobkov si výrobca vyhradzuje právo technických zmien bez predošlého upozornenia. Aktuálne technické údaje sú k dispozícii na uvedených kontaktoch. Uvedené údaje sa vzťahujú na nové výrobky, ktoré sú riadne inštalované a používané v súlade s platnými predpismi.

Počas životnosti výrobkov je ich funkcia ovplyvňovaná vonkajšími faktormi, ako napr. tvrdosť vody, atmosférické vplyvy, usadeniny v rozvode atď.

Poznámka: Doporučujeme vykonávať pravidelnú údržbu a servisné prehliadky.



### SLUŽBA ZÁKAZNÍKOM

Telefón: **032 2850 100** Fax: **032 6583 764**

Zákaznícka linka: **0850 003 850**

www.immegas.sk e-mail: immegas@immegas.sk

