



WesTech Solar Technology Wuxi Co.,Ltd

HEADER OFFICE:

ADD: Room 801, United Creative Building, No.901, Yinxiu Road, Liyuan Economic Development Zone, Wuxi, China. 214072

TEL: +86-510-85166175 85166075 85166098

FAX: +86-510-85166176

E-MAIL: sales@westechsolar.com

WEBSITE: www.westechsolar.com

FACTORY:

ADD: A Building, No.10, Lianhe Road, Hudai Industrial Park, Wuxi, China.

TEL: +86-510-85585220

Uživatelský manuál pro použití a instalaci vakuových trubkových kolektorů



Autorizovaný predajce
RECOS s.r.o.
Topoľčany
Tel +421915335993 +421385320167
Email: obchod@recos.sk
www.recos.sk

Enjoying Sunny Life



**SOLAR RATING AND
CERTIFICATION CORPORATION**

Independent Certification of Solar Water and
Swimming Pool Heating Collectors and Systems



recos



WesTech Solar Technology Wuxi Co.,Ltd
无锡环特太阳能科技有限公司



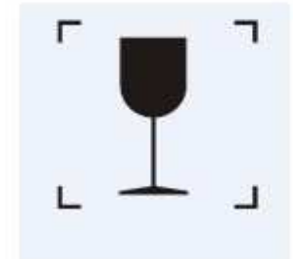
Bezpečnostní opatření pro instalaci a provoz

1. Vakuová trubice je vyrobena ze skleněných materiálů, prosím, buďte opatrní s manipulací křehký materiál - manipulovat s maximální péčí a opatrností !
2. V případě bouřky a blesků, je zakázáno instalovat konstrukci vakuových trubicových kolektorů.
3. Kolektor musí být instalován v bezpečné vzdálenosti od jiných zařízení , který by mohla negativně ovlivnit jeho funkci a bezpečnost provozu.
4. Tento výrobek je vyroben dle nejnovějších technologií a proto je nutno aby instalaci prováděl odborný personál , tak aby byla zajištěna bezporuchový provoz kolektoru.
5. Není dovoleno jakýmkoliv neodborným způsobem zasahovat do konstrukce kolektoru.
6. Instalaci provádět v souladu s bezpečnostními normami.

UPOZORNĚNÍ !

Jakýmkoliv neodborným zásahem do konstrukce kolektoru a nesprávnou instalací ztrácí uživatel jakýkoliv nárok na uplatnění vad v rámci reklamačního řízení.

**Prodloužená záruka
LONG LIFE WARRANTY na kolektory
je 10 let !**



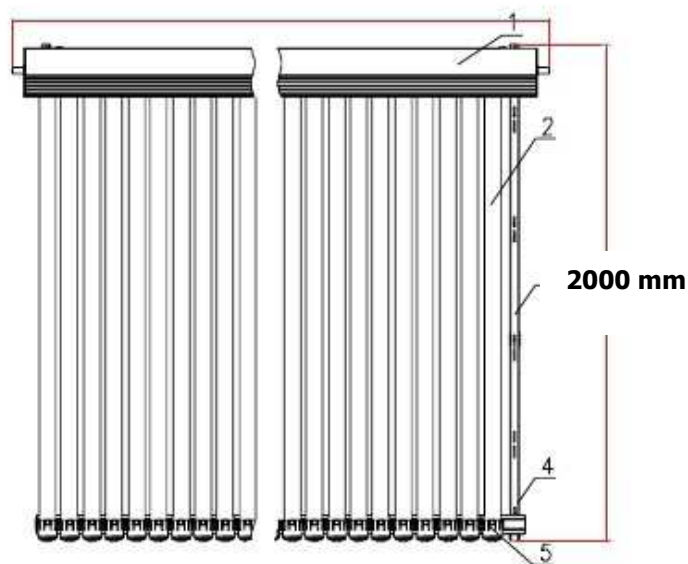
**POZOR !
Křehký výrobek**





Technický náčrt kolektoru - HEAD PIPE

- 10 trubicový kolektor šířka 960 mm
- 15 trubicový kolektor šířka 1 360 mm
- 18 trubicový kolektor šířka 1 600 mm
- 20 trubicový kolektor šířka 1 760 mm
- 22 trubicový kolektor šířka 1 920 mm
- 24 trubicový kolektor šířka 2 080 mm
- 30 trubicový kolektor šířka 2 560 mm



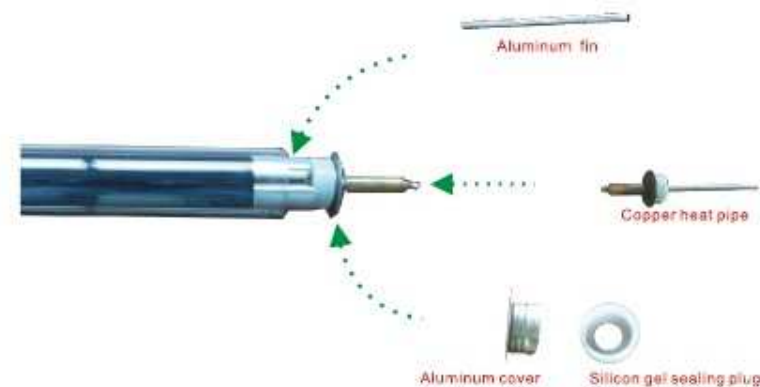
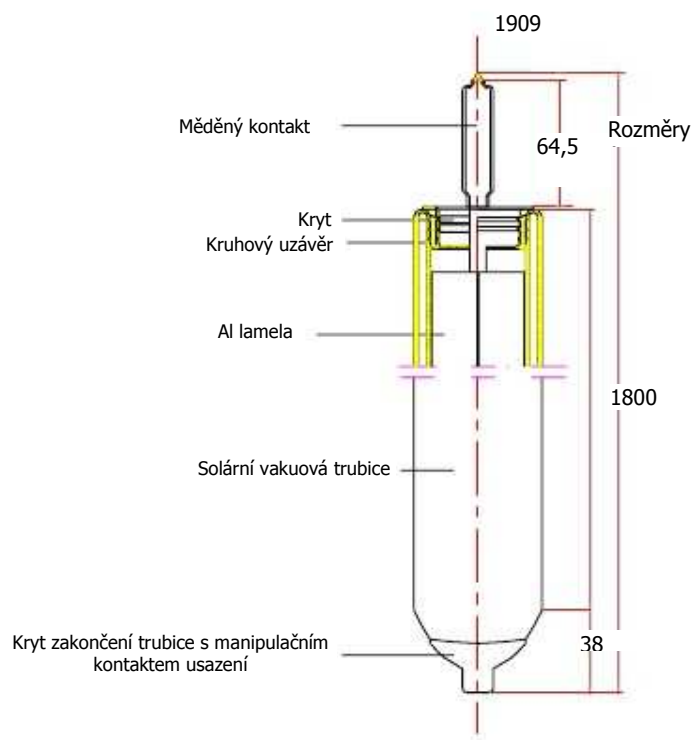
1. Sběrač kolektoru – Al materiál
2. Vakuová trubice
3. Přední díl konstrukce rámu - materiál nerez
4. Spodní díl konstrukce rámu materiál nerez
5. Plastická pouzdra na uchycení trubice – nastavitelná vyměnitelná

Model počet rubic	Net Absorpční plocha (m ²)	Celková plocha (m ²)	Celková hmotnost(kg) (bez náplně)	Obsah kapaliny (litry)	Množství teplé vody v litrech ohřáté na 45°C při dopadu slunečního záření 17 MJ/m ² den
SP-S58/1800A-10	0.85	1,85	37	0,65	90
SP-S58/1800A-15	1.25	2,75	50	0,90	135
SP-S58/1800A-18	1.50	3,30	62	1,10	160
SP-S58/1800A-20	1.60	3,50	72	1,20	180
SP-S58/1800A-22	1.80	3,68	82	1,30	200
SP-S58/1800A-24	2.00	4,20	90	1,50	215
SP-S58/1800A-30	2.45	5,10	110	1,90	270

- | | |
|---|--|
| <p>Max Provozní tlak
Minimální a maximální pracovní úhel
Odolnost proti větru:
Odolnost proti krupobití
Maximální teplota
Absorbér typ
Izolace
Teplotní přenos kapaliny
Průtok kapaliny</p> | <p>800 kpa/8bar
od 25° do 65°
30m/s
do 25mm
245°C
Vrstva AL/N/AL na skle
Vacuum & Rock Wool
Nemrznoucí kapalina
0,10 litrů/min/trubice</p> |
|---|--|



**Solární kolektor typ SP –TT 58
HEAT PIPE VAKUOVÁ TRUBICE**

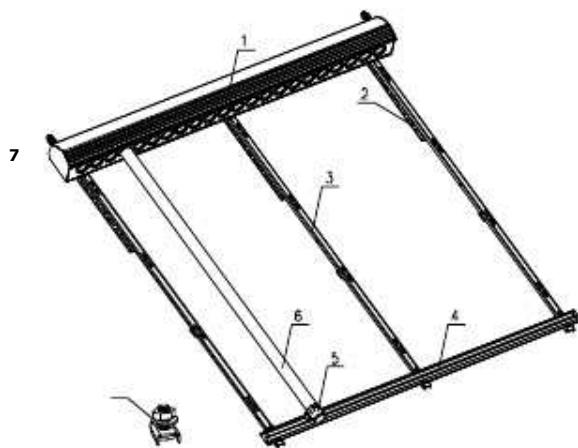


Model	SP-TT 58
Délka	1 800 mm
Vnější průměr trubice	58 mm
Vnitřní průměr trubice	47 mm
Tloušťka skla	1,6 mm
Materiál sklo	Borosilikátové sklo
	3,3
Absorpční obal	AL/N/AL
Absorpční koef.	>92%
Emisní koef.	<8%
Vakuum	$P < 3,5 \times 10^{-3} \text{ Pa}$
Odolnost proti větru	30 m/s
Odolnost proti mrazu	do -35°C
Maximální teplota	>220 °C
Netto váha	2,70 kg
Teplá voda výstup	9 litrů
(17 Mj/m³.den $\Delta T=45^\circ\text{C}$)	

Instalace

Poznámka: Například instalace modelu SP-S58/1800A-30

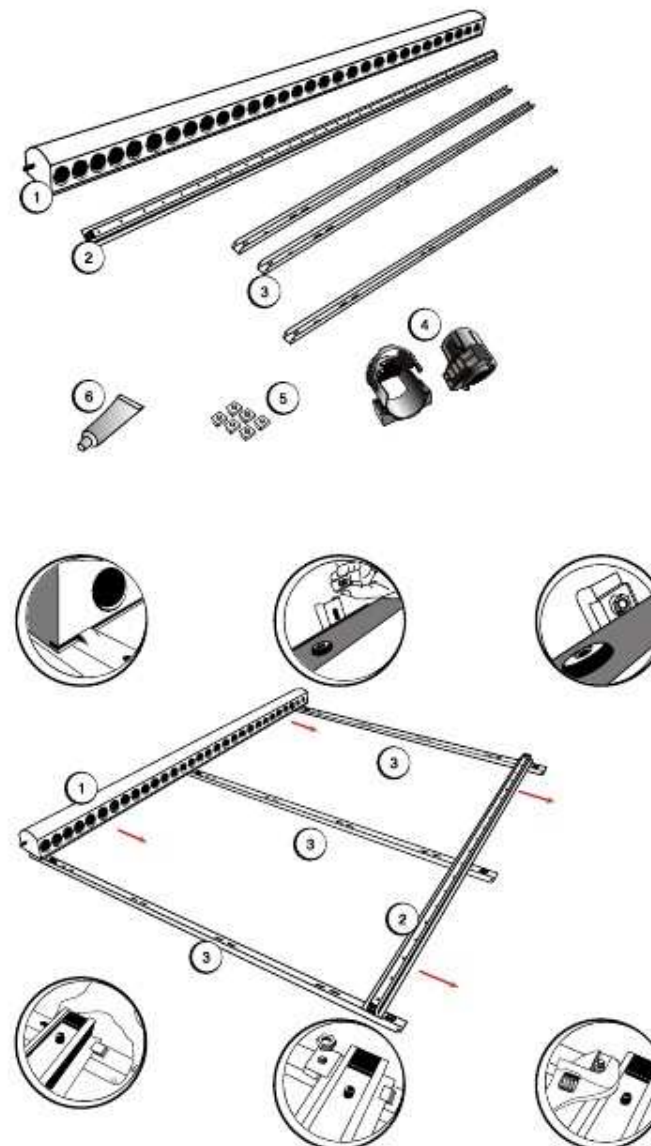
Montáž nosné konstrukce solárního kolektoru



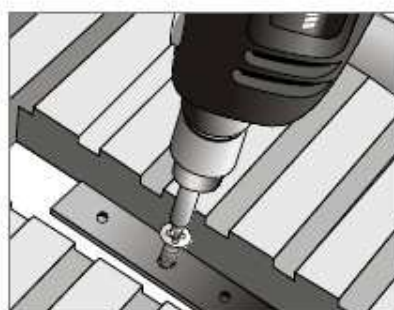
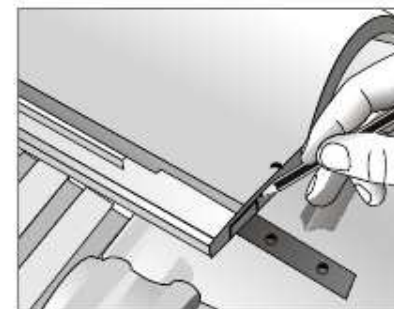
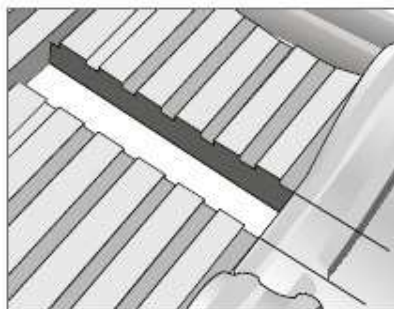
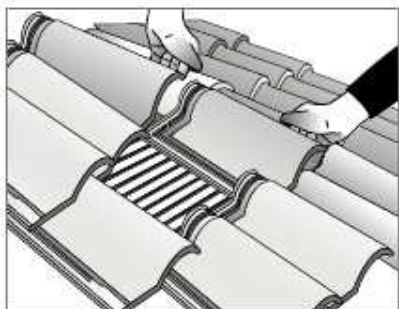
- 1.Sběrač kolektoru
- 2.Boční nerezová konstrukce nastavitelná
- 3.Střední zpevňovací konstrukce nastavitelná
- 4.Spodní konstrukce pro uchycení patič kolektoru
- 5.Plastická pouzdra kolektoru se zajišťovacím šroubem
- 6.Vakuová trubice
- 7.Montážní zajišťovací šroub

Konstrukce pro šikmou střechu

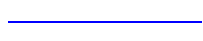
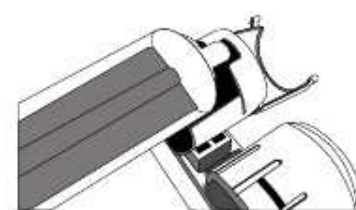
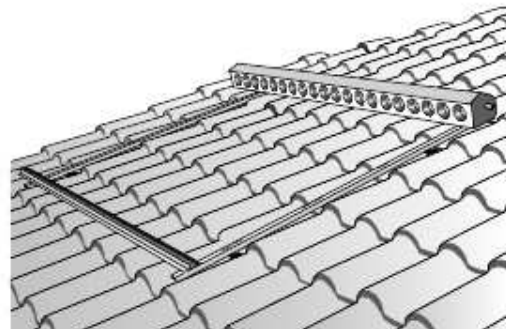
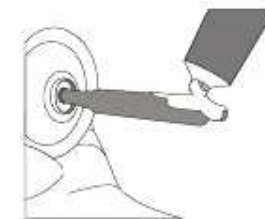
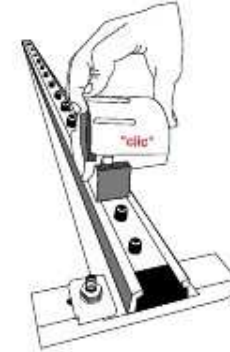
Postup 1

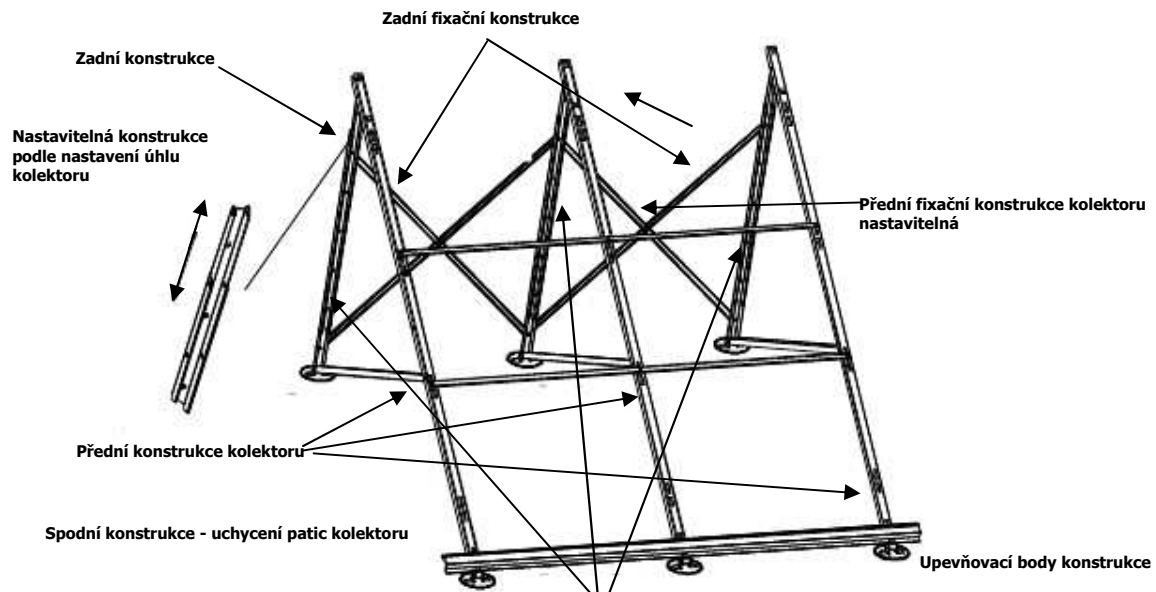


Postup 2

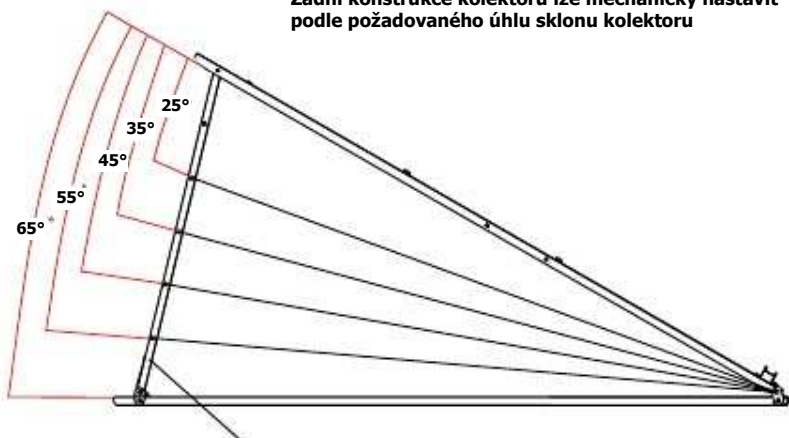


Postup 3





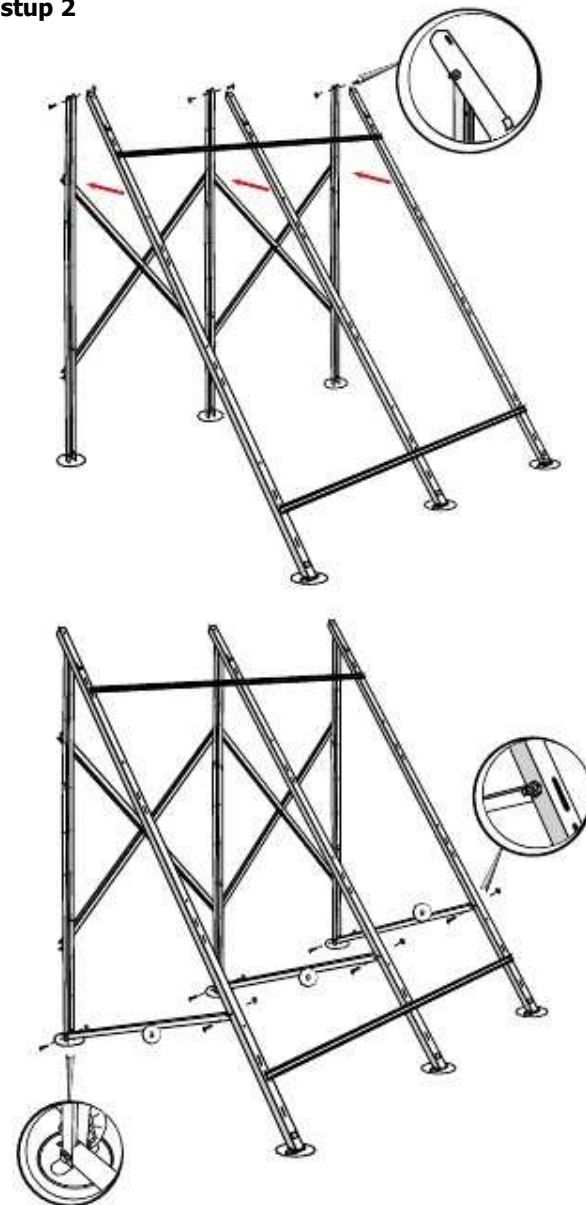
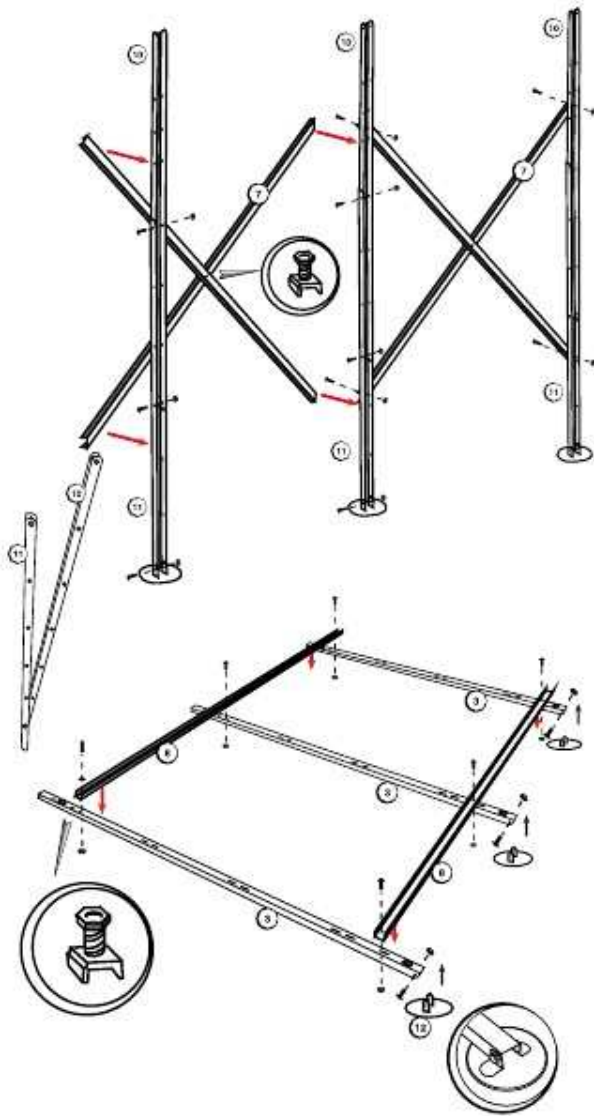
Zadní konstrukce kolektoru lze mechanicky nastavit podle požadovaného úhlu sklonu kolektoru



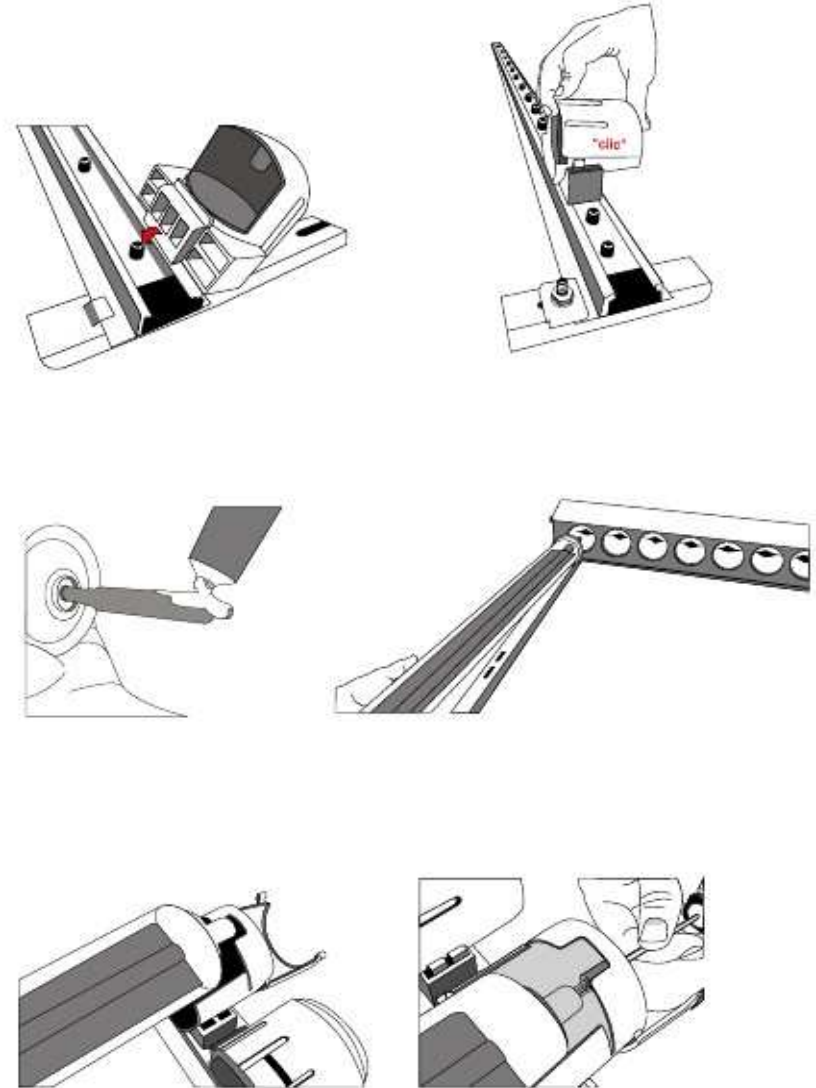
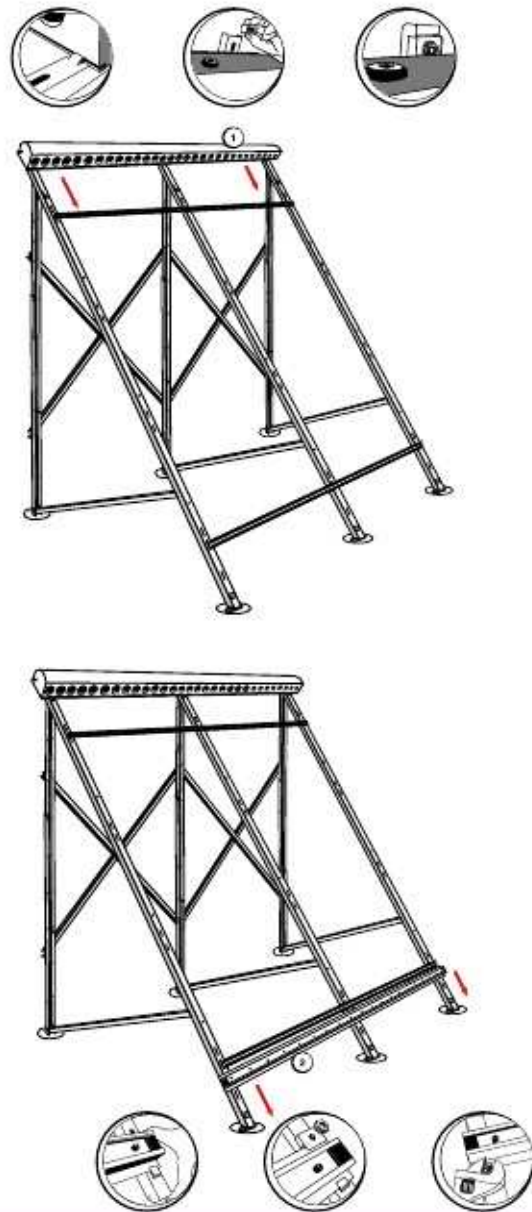
Konstrukce pro rovnou střechu Postup 1



Postup 2

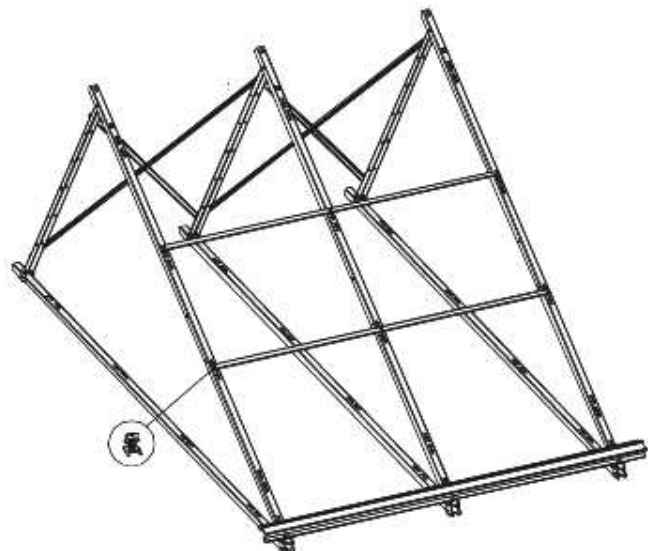


Postup 3





Jestliže uhel šikmé střechy nebude dostatečný pro správný pracovní uhel solárního kolektoru a bude menší nežli 25 stupňů je možné tuto konstrukci upravit shodně jako s úpravou konstrukce kolektoru pro rovné střechy.



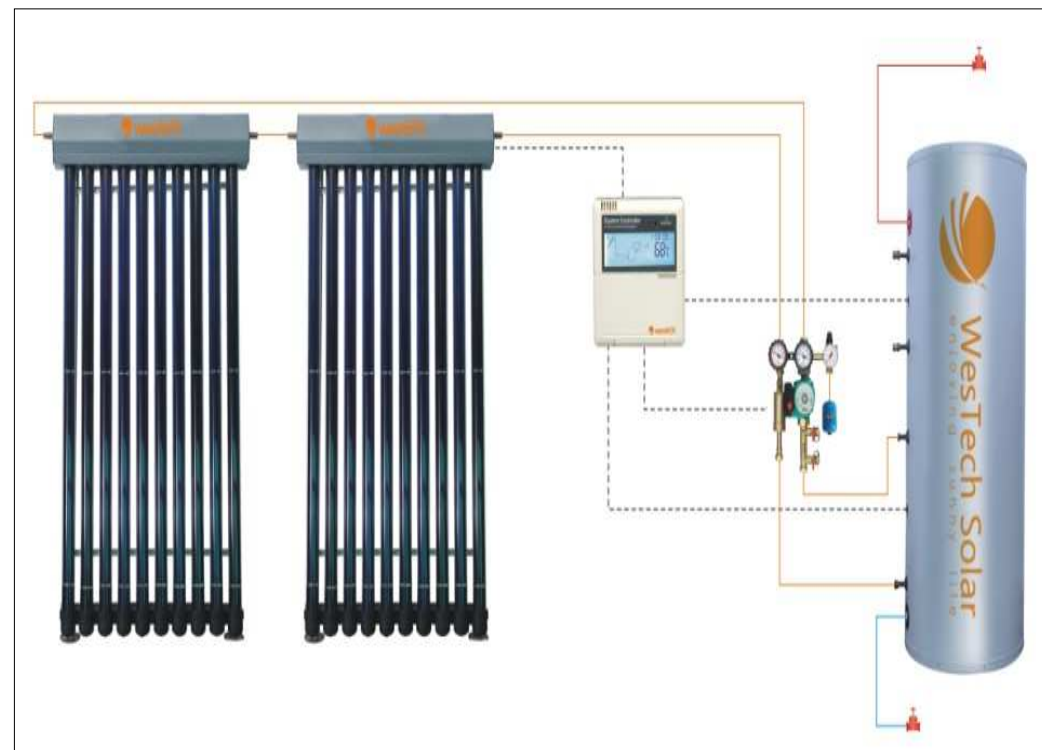
Praktická ukázka instalace



Záruční podmínky jsou nedílnou součástí tohoto uživatelského manuálu !

Záruční registrační karta – zde vyplňte!

Výrobní číslo:	
Kupující:	
Místo instalace kolektoru	
Adresa:	
Stát	
Telefon	
Datum instalace kolektoru	
Podpis kupujícího	
Jméno a podpis	
Informace o instalaci	
Autorizovaný distributor Pověřený zástupce	
Adresa:	
Telefon:	
E mail	
Datum instalace	
Pověřen	
Jméno odpovědného pracovníka	
Podpis	



Solární systém pro ohřev TUV

Záruční podmínky

Tyto záruční podmínky (v českém jazyce) jsou stanoveny výrobcem Westech Solar Technology Wuxi Co, Ltd ("Westech") vztahují se na solární kolektor a solární komponenty vyrobené firmou Westech.

1. Westech poskytuje prostřednictvím autorizovaného prodejce nebo jeho pověřené osoby prodlouženou záruku 10 let ode dne uvedení zařízení do provozu v rozsahu a za podmínek uvedených v těchto záručních podmínkách
2. Instalaci solárních kolektorů Westech je oprávněn výhradně autorizovaný distributor Westech nebo jeho pověřený zástupce.
3. Při uplatňování záruky je nutné předložit:
 - a) řádně vyplněný Záruční list potvrzený prodávajícím a správně vyplněnou záruční registrační kartu / poslední list originálního Návodu /
 - b) doklad o koupi a zaplacení
 - c) doklad, že instalaci provedla osoba oprávněná k instalaci (odborně proškolená osoba autorizovaného distributora – musí být čitelně uvedena v Záručním listě a záruční registrační kartu
4. Záruka pokrývá bezplatnou opravu závad vzniklých chybou výrobku v záruční době.
5. Prodávající zaručuje prodloužení záruky o dobu, po kterou nemohl zákazník zařízení používat z důvodu záruční opravy. Tato doba musí být delší než 5 pracovní dnů.
6. Do záruky nejsou započítávány pravidelné prohlídky a údržba, výměna opotřebovaných dílů s proslou životností, spotřební materiál a opravy kolektoru a konstrukce poškozené vinou uživatele nebo živelnou událostí.
7. Tyto služby a materiál jsou placeny zákazníkem dle platného sazebníku a to i po dobu záruky.
8. Autorizovaný distributor nebo jeho pověřený zástupce povinen vyplnit originální záruční registrační kartu, která je nedílnou součástí záručního listu. Součástí záručního listu je Předávací protokol ve trojím vyhotovení, kde budou uvedeny výrobní čísla kolektorů, kdy po jednom vyhotovení obdrží zákazník, montážní firma a pověřený prodejce.
9. Samolepicí štítky s výrobním číslem z výrobku nikdy neodstraňujte !!! Bez tohoto štítku nebude zahájeno reklamční řízení.
10. Registrační karta musí být vyplněna nejpozději do 30 dnů od data instalace.
11. Jakákoliv nároky vyplývající ze záruky musí být uplatněny kupujícím do 30 dnů od data vzniku závady.
12. Autorizovaný distributor nebo jeho Pověřený zástupce si vyhrazují právo kontroly kolektoru v místě, kde k závadě došlo.
13. Záruka bude neprodleně ukončena v těchto případech:
 - a. používání kolektorů v příkrém rozporu s účelem užívání tj. ohřev teplé užitkové vody
 - b. používání neoriginálních náhradních dílů WESTECH.
 - c. provádění oprav nebo modifikací servisní organizací bez smluvního vztahu k autorizovanému distributorovi.
 - d. neodborným zásahem nebo neodbornou manipulací dle návodu k použití uživatelem
 - e. Pokud instalace nebude provedena autorizovaným distributorem Westech nebo jeho pověřeným zástupcem.
 - f. V případě, že se obrátíte na námi neautorizovaný a neproškolený servis, nemůžeme garantovat odborné zapojení výrobku a neneseme odpovědnost za jeho případné poškození. Vznikne-li reklamáce z tohoto titulu, nemůže být uznána za záruční opravu a zákazník opravu musí uhradit.
 - g. Pokud bude z výrobku odstraněn samolepicí štítek výrobního čísla kolektoru (sběrače) a nebude možné ztotožnění výrobku.

Ve..... dne.....roku.....

Potvrzuji tímto, že jsem byl obeznámen v celém rozsahu se záručními podmínkami.

Podpis zákazníka:.....