

USERS
MANUAL

Príručka pokynov a upozornení **SK**

 **IMMERGAS**

VICTRIX PRO
35 - 55 2 ErP



Vážení zákazník,

Blahoželáme Vám k zakúpeniu vysoko kvalitného výrobku firmy Immergas, ktorý Vám na dlhú dobu zaistí spokojnosť a bezpečie. Ako zákazník firmy Immergas sa môžete za všetkých okolností spoľahnúť na odborný servis firmy, ktorá je vždy dokonale pripravená zaručiť Vám stály výkon Vášho kotla. Prečítajte si pozorne nasledujúce strany: môžete v nich nájsť užitočné rady pre správne používanie prístroja, ktorých dodržovanie Vám zaistí ešte väčšiu spokojnosť s výrobkom Immergasu.

Navštívte včas náš oblastný servis a požiadajte o úvodné preskúšanie chodu kotla. Náš technik overí správne podmienky prevádzky, vykoná nevyhnutné nastavenie a reguláciu a vysvetlí Vám správne používanie kotla.

Pre akúkoľvek potrebu zásahu a servisu kontaktujte oprávnené centrá spoločnosti IMMERGAS: majú originálne náhradné diely a majú špecifickú prípravu zabezpečovanú priamo výrobcom.

Všeobecné upozornenia

Všetky výrobky Immergas sú chránené vhodným prepravným obalom.

Materiál musí byť uskladňovaný v suchu a chránený pred poveternostnými vplyvmi.

Návod na použitie je neoddeliteľnou a dôležitou súčasťou výrobku a musí byť odovzdaný užívateľovi aj v prípade jeho ďalšieho predaja.

Návod je potrebné si pozorne prečítať a starostlivo uschovať, pretože všetky upozornenia obsahujú dôležité informácie pre Vašu bezpečnosť vo fáze inštalácie, prevádzky a servisu.

Tento návod obsahuje technické informácie, vzťahujúce sa k inštalácii kotlov Immergas. Čo sa týka ďalšej problematiky inštalácie samotných kotlov (napr.: bezpečnosť pri práci, ochrana životného prostredia, predchádzanie nehodám), je nutné rešpektovať predpisy súčasnej legislatívy a zásady dobrej techniky.

Zariadenie musí byť projektované kvalifikovanými odborníkmi v súlade s platnými predpismi a v rozmerových limitoch stanovených Zákonom. Inštaláciu a servis musia vykonať v súlade s platnými normami a podľa pokynov výrobcu iba odborne vyškolení pracovníci, pod ktorými sa v tomto prípade rozumejú pracovníci s odbornou technickou kvalifikáciou v odbore týchto zariadení, ako je to stanovené Zákonom.

Nesprávna inštalácia alebo montáž zariadenia a/alebo súčastí, príslušenstva, súprav a zariadení Immergas môže viesť k nepredvídateľným problémom, pokiaľ sa jedná o osoby, zvieratá, veci. Starostlivo si prečítajte pokyny, doprevádzajúce výrobok, pro jeho správnu inštaláciu.

servis musia vždy vykonávať kvalifikovaní technickí pracovníci. Zárukou kvalifikácie a odbornosti je v tomto prípade autorizované servisné stredisko firmy Immergas.

Prístroj sa musí používať iba na účel, na ktorý je vyslovene určený. Akékoľvek iné použitie je považované za nevhodné a potencionálne nebezpečné.

Na chyby v inštalácii, prevádzke alebo servise, ktoré sú spôsobené nedodržaním platných technických zákonov, noriem a predpisov, uvedených v tomto návode (alebo poskytnutých výrobcom), sa v žiadnom prípade nevzťahuje zmluvná ani mimozmluvná zodpovednosť výrobcu za prípadné škody, a príslušná záruka na prístroj zaniká.

Ďalšie informácie o právnych predpisoch, týkajúcich sa inštalácie tepelných a plynových kotlov, konzultujte na webových stránkach Immergasu na adrese: www.immergas.com

ES PREHLÁSENIE O ZHODE

(podľa ISO/IEC 17050-1)

Spoločnosť IMMERGAS S.p.A., so sídlom via Cisa Ligure 95 42041 Brescello (RE) ktorej procesy projektovania, výroby a popredajného servisu sú v súlade s požiadavkami normy UNI EN ISO 9001:2008,

PREHLASUJE, že

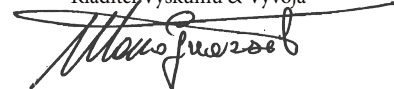
Kotol model VICTRIX PRO 35-55 2ErP je v súlade s európskymi smernicami a ustanoveniami, ktoré sú uvedené nižšie:

Smernica "ekodesign" 2009/125/ES, Smernica "energetické štítky" 2010/30/ES, Nariadenie EÚ 811/2013, Nariadenie EÚ 813/2013, Smernica "Spotrebiče plyných palív" 2009/142/ES, Smernica "Elektromagnetická kompatibilita" 2004/108/ES, Smernica "Energetická účinnosť" 92/42/ES a Smernica "Nízke napätie" 2006/95/ES

Mauro Guareschi

Riaditeľ, Výskumu & Vývoja

Podpis:



Firma Immergas S.p.A nenesie zodpovednosť za tlačové chyby alebo chyby v prepise a vyhradzuje si právo na zmeny v technickej a obchodnej dokumentácii bez predchádzajúceho upozornenia.

OBSAH

INŠTALAČNÝ TECHNIK	str.	UŽÍVATEĽ	str.	SERVISNÝ TECHNIK	str.
1	Inštalácia kotla	2	Pokyny pre použitie a servis.....	3	Uvedenie kotla do prevádzky
1.1	Upozornenia k inštalácii	2.1	Čistenie a servis.....		(počiatočná kontrola).....
1.2	Umiestnenie zariadení	2.2	Prívod vzduchu a vetranie priestorov	3.1	Hydraulická schéma
1.3	Prívod vzduchu a vetranie priestorov		inštalácie	3.2	Elektrická schéma
	inštalácie	2.3	Všeobecné upozornenia	3.3	Elektrická schéma kotla so sanitárnym
1.4	Inštalácia v exteriéri	2.4	Ovládací panel.....		obehovým čerpadlom a snímačom
1.5	Ochrana proti zamrznutiu	2.5	Použitie kotla.....		vykurovacieho telesa
1.6	Základné rozmery.....	2.6	Signalizácia závad a porúch.....	3.4	Elektrická schéma kotla s nábehovou
1.7	Plynová prípojka	2.7	Menu.....		sondou pre spoločný 3- cestný systém. .
	(Zariadenie kategórie II2H3P).....	2.8	Vypnutie kotla	3.5	Elektrická schéma jednoduchých,
1.8	Hydraulické pripojenie	2.9	Obnovenie tlaku vo vykurovacom		nápojených kotlov, so sanitárnym
1.9	Elektrické pripojenie		systéme		obehovým čerpadlom a jednotkou
1.10	Príkazy na tepelnú reguláciu	2.10	Vypustenie systému		snímania vykurovacieho telesa
	(voliteľný prvok)	2.11	Ochrana proti zamrznutiu	3.6	Prípadné problémy a ich príčiny.....
1.11	Externá sonda teploty	2.12	Čistenie plášťa	3.7	Programovanie elektronickej karty kotla
1.12	Systémy dymových rúr Immergas	2.13	Definitívna deaktivácia	3.8	Konverzia kotla v prípade zmeny plynu.
1.13	Tabuľky ekvivalentných dĺžok.....			3.9	Kontroly, ktoré je potrebné vykonať po
1.14	Inštalácia horizontálnych koncentrických				prechode na iný druh plynu
	súprav			3.10	Regulácia pomeru vzduch-plyn.....
1.15	Inštalácia vertikálnych koncentrických			3.11	Regulácia výkonu vykurovania
	súprav			3.12	Regulácia výkonu úžitkovej vody (len v
1.16	Inštalácia vertikálnych koncových				prípade použitia externého ohrievača,
	dielov ø 80				ktorý je voliteľným prvkom)
1.17	Inštalácia horizontálnych koncových			3.13	Funkcia kominár
	dielov ø 80			3.14	Funkcia proti zablokovaniu čerpadla a
1.18	Zavádzanie potrubí do komínov alebo				trojcestného ventilu (voliteľný prvok)....
	technických otvorov.....			3.15	Funkcia zabraňujúca zamrznutiu
1.19	Odvod spalín z kotlov v kaskáde				radiátorov
1.20	Plnenie zariadenia			3.16	Funkcia zabraňujúca vlhkosti elektród. .
1.21	Plnenie sifónu na zber kondenzácie.....			3.17	Vstup 0 ÷ 10 v.....
1.22	Uvedenie plynového zariadenia do			3.18	Fungovanie so spoločnou nábehovou
	prevádzky.....				sondou.....
1.23	Uvedenie kotla do prevádzky (zapnutie).			3.19	Automatická detekcia
1.24	Obehové čerpadlo.....			3.20	Jednoduchá kaskáda (max. 2 Kotle).....
1.25	Súpravy na objednávku			3.21	Ročná kontrola a údržba zariadenia.
1.26	Komponenty kotla			3.22	Demontáž plášťa
1.27	Hydraulická schéma s voliteľnými			3.23	Variabilný tepelný výkon
	prvkami			3.24	Parametre spaľovania
1.28	Príklady inštalácie jedného kotla.....			3.25	Technické údaje.....
				3.26	Vysvetlivky k štítku s údajmi.....
				3.27	Technické parametre pre kombinované
					kotle (v súlade s nariadením 813/2013).42
				3.28	Informačný list výrobku (v súlade s
					nariadením 811/2013)."
				3.29	Parametre pre vyplnenie karty zostavy. .44

1 INŠTALÁCIA KOTLA

1.1 UPOZORNENIA K INŠTALÁCII.

Inštaláciu plynových kotlov Immergas môže vykonať len odborné kvalifikovaný a autorizovaný montážny technik plynových zariadení.

Kotly Victrix Pro 35 2ErP a kotly Victrix Pro 55 2ErP sú určené na inštaláciu v kaskáde (2 alebo viac) alebo na samostatnú inštaláciu v exteriéri alebo vo vhodnom priestore (kotolňa).

Inštalácia musí byť vykonaná v súlade so všetkými platnými zákonmi a normami.

V prípade samostatnej inštalácie môžu byť kotly Victrix Pro 35 2ErP umiestnené aj v domácnosti tak, ako je to uvedené v príslušnej inštaláčnej norme.

Miesto inštalácie prístroja a jeho príslušenstva Immergas musí mať vhodné vlastnosti (technické a konštrukčné), ktoré umožňujú (vždy za podmienok bezpečnosti, účinnosti a prístupnosti):

- inštaláciu (podľa technických právnych predpisov a technických noriem);
- servisné zásahy (vrátane plánovanej, pravidelnej, bežnej, mimoriadnej kontroly a servisu);
- odstránenie (až do vonkajšieho prostredia na miesto, určené pre nakládku a prepravu prístrojov a komponentov), ako aj ich prípadné nahradenie zodpovedajúcimi prístrojmi a/alebo komponentami.

Upozornenie: tieto kotly sa používajú na vykurovanie priestorov; slúžia na ohrev vody na teplotu, ktorá je nižšia ako teplota varu pri atmosférickom tlaku; musia byť preto pripojené na vykurovacie zariadenie, ktoré je vhodné s ohľadom na ich výkon a kapacitu.

Pred inštaláciou prístroja je vhodné skontrolovať, či tento bol dodaný úplný a neporušený. Pokiaľ by ste o tom neboli presvedčení, ihneď sa obráťte na dodávateľa.

Prvky balenia (skoby, klince, plastové vrecká, penový polystyrén a pod.) nenechávajú v dosahu detí, pretože sú pre ne možným zdrojom nebezpečenstva.

V blízkosti zariadenia sa nesmie nachádzať žiadny horľavý predmet (papier, látka, umelá hmota, polystyrén atď.).

V prípade poruchy, poškodenia alebo nesprávneho fungovania je potrebné zariadenie vypnúť a privolať technika (napríklad z oddelenia technickej pomoci firmy Immergas, ktorá disponuje špeciálnou technickou prípravou a originálnymi náhradnými dielmi).

Zabráňte teda akémukoľvek neoprávnenému zásahu do zariadenia alebo pokusu o jeho opravu. Nerešpektovanie vyššie uvedeného bude viesť k osobnej zodpovednosti a strate záruky.

- Inštaláčne normy: tieto kotly nie sú určené na inštaláciu na podlahy alebo podstavce (Obr. 1-1), ale na inštaláciu na stenu. Stena musí byť hladká, teda bez výstupkov alebo výklenkov, aby bol umožnený prístup do zadnej časti. Miesto inštalácie kotla na stene musí poskytnúť kotlu stabilnú a pevnú oporu. *Hmoždinky (dodávané sériovo) v prípade podpornej konzoly alebo prichytávacej podložky, ktorá je vo vybavení kotla, sú určené výhradne k inštalácii kotla na stenu.* Adekvátnu oporu môžu zaručiť iba vtedy, keď sú správne nainštalované (podľa technických pravidiel) na steny z plného alebo poloplného muriva. V prípade stien z dierovaných tehál alebo blokov, priečok s obmedzenou statikou alebo iného ako vyššie uvedeného muriva je potrebné najskôr vykonať predbežné overenie statiky oporného systému. Kotly musia byť nainštalované tak, aby sa zabránilo nárazom alebo poškodeniu.

POZN.: skrutky pre kotvu so zápustkou šesťhrannou hlavou v blistri sa používajú výhradne na upevnenie opornej konzoly na stenu.

1.2 UMIESTNENIE ZARIADENÍ.

Kotly je možné inštalovať:

- v exteriéri;
- v externých priestoroch, aj pri vykurovanej budove, musia byť stavebne oddelené a bez spoločných stien alebo umiestnené na rovnom povrchu vykurovanej budovy, avšak bez spoločných stien;
- v budovách určených na iný účel alebo v priestoroch, ktoré tvoria súčasť dispozície vykurovanej budovy.

Uvedené priestory musia byť určené výlučne na umiestnenie tepelných zariadení a musia disponovať vlastnosťami, ktoré sú v súlade s platnou legislatívou.

POZN.: len v prípade kotla Victrix Pro 35 2ErP inštalovaného samostatne je možné umiestniť zariadenie aj v domácom alebo podobnom prostredí podľa platnej legislatívy.

Upozornenie: inštalácia zariadení, ktoré využívajú plyn s hustotou vyššou ako 0,8 (LPG) je povolená len v nadzemných priestoroch, prípadne v priestoroch spojených s nadzemnými priestormi. V oboch prípadoch nesmie byť horná plocha vpadnutá alebo preličená, pretože by mohla spôsobiť nebezpečenstvo z dôvodu vzniku plynových bublín.

Výška priestoru inštalácie

Inštalácia jedného zariadenia: minimálna výška priestoru je 2 m.

Inštalácia viacerých zariadení do kaskády (2 ÷ 5 Victrix Pro): s ohľadom na rozmery kotla, zberača spalín (inštalovaný so sklonom 3%) a hydraulických spojení musí byť minimálna výška priestoru 2,30 m.

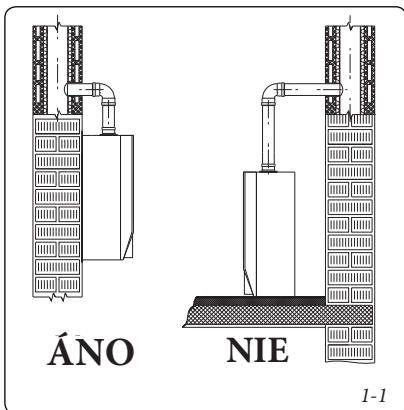
Vyššie uvedená výška umožní správnu inštaláciu zariadení a je v súlade s platnými technickými normami.

Dispozícia zariadení v priestore

Jedno zariadenie: vzdialenosti medzi každým vonkajším bodom kotla a vertikálnymi a horizontálnymi stenami priestoru musia umožňovať prístup k prvkom regulácie, bezpečnosti, kontroly a servisu.

Viac zariadení, ktoré nie sú vzájomne prepojené ale sú nainštalované v rovnakej miestnosti: minimálna vzdialenosť medzi viacerými kotlami nainštalovanými na rovnakej stene musí byť 200 mm. Táto vzdialenosť umožňuje prístup k prvkom regulácie, bezpečnosti, kontroly a servisu všetkých nainštalovaných zariadení.

Inštalácia v kaskáde (2 ÷ 5 Victrix Pro): Pokyny na správnu inštaláciu do kaskády sú uvedené v príslušnej dokumentácii alebo na stránke www.immergas.com v časti Vysoký výkon.



1.3 PRÍVOD VZDUCHU A VETRANIE PRIESTOROV INŠTALÁCIE.

Priestory musia disponovať jedným alebo viacerými stálymi vetracími otvormi na vonkajších stenách. Je povolená ochrana vetracích otvorov pomocou kovových mriežok, sieťok a/alebo klapiek, ktoré chránia pred dažďom pod podmienkou, že nedôjde k redukcii čistého priestoru prívodu vzduchu.

Vetracie otvory musia byť realizované a umiestnené tak, aby nevznikali plynové bubliny, bez ohľadu na tvar krytu.

Prívod vzduchu pre inštaláciu v externých priestoroch Minimálne voľné plochy, podľa celkovej tepelnej kapacity nemôžu byť menšie ako:

- a) nadzemné priestory ($S \geq Q \times 10$)
- $S > 350 \text{ cm}^2$ pre každý Victrix Pro 35 2ErP
 - $S > 515 \text{ cm}^2$ pre každý Victrix Pro 55 2ErP
- (napr.: na inštaláciu 3 kotlov Victrix Pro 35 2ErP v kaskáde je minimálny priestor $350 \times 3 = 1050 \text{ cm}^2$)
- b) suterén alebo podzemné miestnosti do -5 m od základnej roviny ($S \geq Q \times 15$).
- $S > 525 \text{ cm}^2$ pre každý Victrix Pro 35 2ErP
 - $S > 775 \text{ cm}^2$ pre každý Victrix Pro 55 2ErP
- (napr.: na inštaláciu 3 kotlov Victrix Pro 35 2ErP v kaskáde je minimálny priestor $525 \times 3 = 1575 \text{ cm}^2$)

- c) podzemné miestnosti od -5 m do -10 m od základnej roviny ($S \geq Q \times 20$ s minimálnym priestorom 5000 cm^2).

$S > 5000 \text{ cm}^2$ pre všetky konfigurácie

V každom prípade nesmie mať žiadny otvor rozmer viac ako 100 cm^2 .

Upozornenie: v prípade inštalácie zariadení na plyn s hustotou vyššou ako 0,8 (LPG) v externých nadzemných priestoroch, najmenej 2/3 povrchu vetrania musia byť realizované na úrovni hornej plochy, s minimálnou výškou 0,2 m.

Vetracie otvory musia byť od dutín, stlačených miest alebo otvorov, ktoré sú spojené s priestormi pod hornou plochou alebo od kanalizačných sietí, vzdialené najmenej 2 m v prípade tepelnej kapacity do 116 kW a 4,5 m v prípade vyššej tepelnej kapacity.

Prívod vzduchu na inštaláciu v budovách určených na iný účel alebo v priestoroch, ktoré tvoria súčasť dispozície vykurovanej budovy. Vetrací otvor nesmie byť v prípade zemného plynu menší ako 3000 cm^2 a v prípade LPG nesmie byť menší ako 5000 cm^2 .

Dodržiavajte a postupujte podľa všetkých platných noriem a legislatívy.

1.4 INŠTALÁCIA V EXTERIÉRI.

Kotol má elektrické krytie IPX5D a môže byť nainštalovaný aj v exteriéri, bez potreby ďalšej ochrany.

Upozornenie: voliteľné súpravy s možnosťou pripojenia na kotol musia byť chránené podľa príslušného stupňa elektrickej ochrany.

1.5 OCHRANA PROTI ZAMRZNUTIU.

Minimálna teplota -5°C . Kotol sa dodáva s funkciou proti zamrznutiu, ktorá uvedie do činnosti čerpadlo a horák, keď teplota vody v kotli klesne pod 5°C .

Funkcia proti zamrznutiu je ale zaručená iba ak:

- je kotol správne pripojený k plynovému potrubiu a elektrickej sieti;
- je kotol neustále napájaný;
- je zapnutý hlavný spínač;
- kotol nie je zablokovaný v dôsledku poruchy zapalovania
- základné komponenty kotla nemajú poruchu.

Za týchto podmienok je kotol chránený pred zamrznutím až do teploty prostredia -5°C .

Minimálna teplota -15°C . Ak je kotol nainštalovaný na mieste, na ktorom teplota klesá pod -5°C a v prípade, že by došlo k výpadku dodávky plynu (alebo k zablokovaniu kotla v dôsledku poruchy), môže dôjsť k zamrznutiu zariadenia.

Aby ste zabránili riziku zamrznutia, riadte sa nasledujúcimi pokynmi:

- Chráňte vykurovací okruh pred zamrznutím použitím nemrznúcej kvapaliny dobrej kvality, špeciálne určenej pre použitie vo vykurovacích systémoch a so zárukou od výrobcu, že nespôsobuje poškodenie výmenníka tepla a ostatných komponentov kotla.

Nemrznúca zmes nesmie byť zdraviu škodlivá.

Je potrebné prísne dodržiavať pokyny výrobcu samotnej kvapaliny, čo sa týka percentuálneho pomeru riedenia úmerne k teplote, voči ktorej chcete zariadenie chrániť. Je potrebné pripraviť vodný roztok s triedou potenciálneho znečistenia vody 2 (EN 1717).

Materiály, z ktorých je vykurovací okruh kotlov Immergas zhotovený, odolávajú nemrznúcim kvapalinám na báze etylglykolu a propylglykolu (ak sú roztoky namiešané správne).

Čo sa týka životnosti a likvidácie, riadte sa pokynmi dodávateľa.

- Chráňte pred mrazom sifón na odvod kondenzácie a príslušný odvod pomocou doplnkového príslušenstva, ktoré je možné objednať (súprava proti zamrznutiu), a ktoré sa skladá z 2 elektrických odporov s príslušnými káblami a ovládacím termostatom (pozorne si prečítajte pokyny k montáži, ktoré sa nachádzajú v balení doplnkovej súpravy).

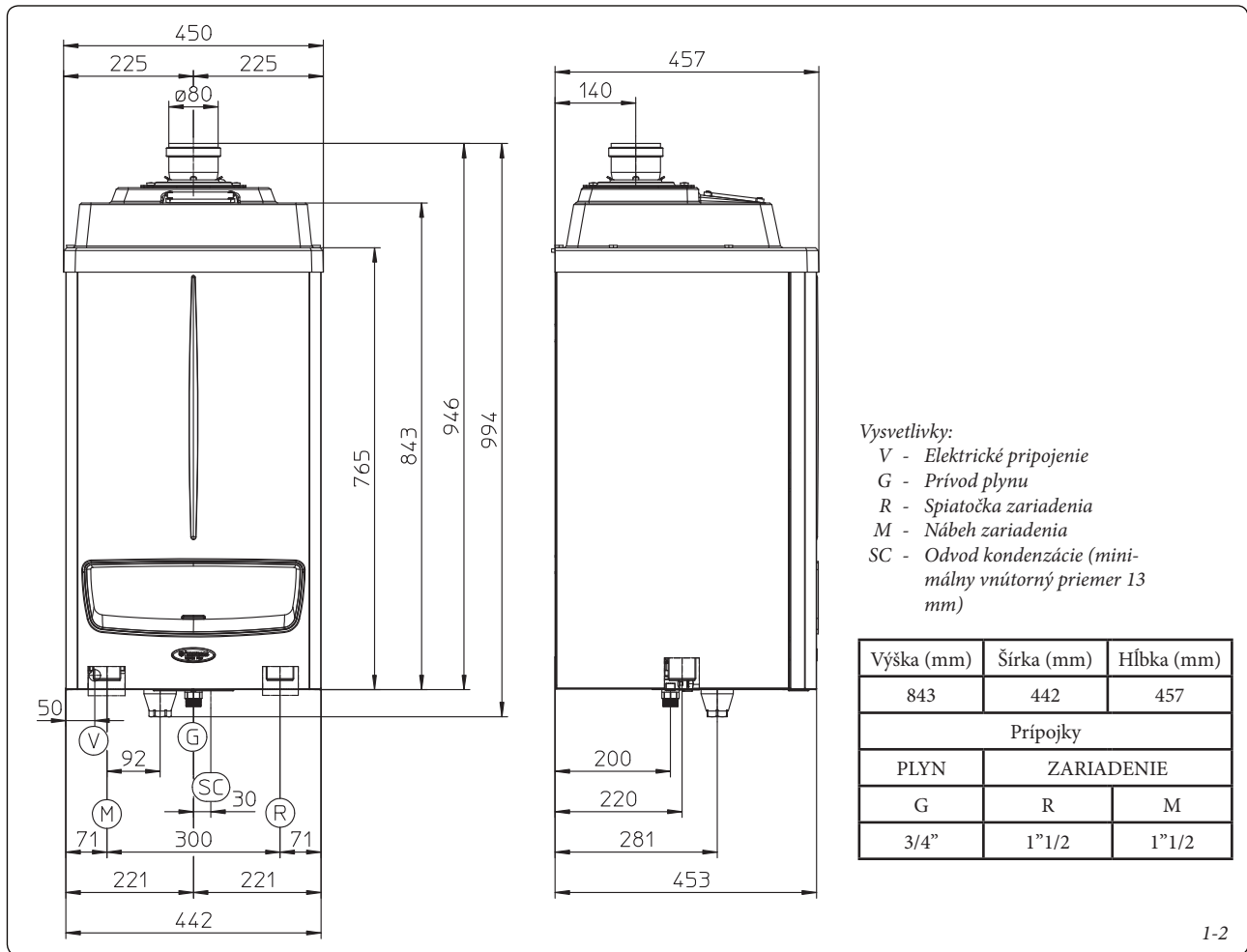
Ochrana pred zamrznutím kotla je takýmto spôsobom zaručená len ak:

- je kotol správne pripojený k okruhu elektrického napájania;
- je zapnutý hlavný spínač;
- komponenty súpravy proti zamrznutiu nemajú poruchu.

Za týchto podmienok je kotol chránený pred zamrznutím až do teploty prostredia -15°C .

Zo záruky sú vyňaté poškodenia vzniknuté v dôsledku prerušenia dodávky elektrickej energie a nerešpektovanie obsahu predchádzajúcej stránky.

1.6 ZÁKLADNÉ ROZMERY.



1.7 PLYNOVÁ PŘÍPOJKA (ZARIADENIE KATEGÓRIE II_{2H3P}).

Naše kotly sú určené na prevádzku s použitím metánu (G20) a LPG. Prívodné potrubie musí byť rovnaké alebo väčšie ako prípojka kotla 3/4" G.

POZN.: Prívodné plynové potrubie musí mať príslušné rozmery podľa platných noriem, aby mohol byť plyn privádzaný do horáka v potrebnom množstve aj pri maximálnom výkone generátora a bol tak zaručený výkon zariadenia (technické údaje). Systém pripojenia musí zodpovedať platným normám.

Pred pripojením plynu je potrebné dôkladne vyčistiť vnútorné časti všetkých potrubí na prívod plynu, aby sa odstránili nečistoty, ktoré by mohli ohroziť riadnu prevádzku kotla. Ďalej je treba preveriť, či privádzaný plyn zodpovedá plynu, pre ktorý bol kotol skonštruovaný (viď typový štítok v kotli). V prípade odlišností je treba previesť úpravu kotla na prívod iného druhu plynu (viď prestavba prístrojov v prípade zmeny plynu). Je dôležité preveriť aj dynamický tlak plynu v sieti (metánu alebo LPG), ktorý sa bude používať na napájanie kotla a ktorý musí zodpovedať norme EN 437 a prílohám a príslušným platným miestnym technickým normám, pretože v prípade nedostatočného tlaku by mohlo dôjsť k zníženiu výkonu generátora a nesprávne fungovaniu kotla.

Preveriť, či bol plynový kohútik pripojený správne.

Na vonkajšej časti miestnosti, v ktorej je umiestnené zariadenie, musí byť na prívodnom plynovom potrubí vo viditeľnej a jednoducho dosiahnuteľnej polohe prítomný uzatvárací

plynový ventil s rýchlym uzatváraním určený na rotáciu o 90° a dorazy koncových spínačov v úplne otvorenej alebo úplne zatvorenej polohe.

POZN.: Prívodné plynové potrubie musí byť realizované podľa platných noriem, legislatívy a zásad dobrej techniky. Ak nominálny tepelný výkon generátora nedosahuje 35 kW (kotol Victrix Pro 35 2ErP inštalovaný samostatne) stačí dodržiavať pokyny príslušných platných technických noriem.

Kvalita vykurovacieho plynu. Zariadenie bolo navrhnuté k prevádzke na vykurovací plyn bez nečistôt; v opačnom prípade je potrebné použiť vhodné filtre pred zariadením, ktorých úlohou je zaistiť čistotu paliva.

Skladovacie nádrže (v prípade privádzania tektutejho propánu zo skladovacieho zásobníka).

- Môže sa stať, že nové skladovacie nádrže kvapalného ropného plynu môžu obsahovať zvyšky inertného plynu (dusíka), ktoré ochudobňujú zmes privádzanú do zariadenia a spôsobujú poruchy jeho fungovania.
- Vzhľadom k zloženiu zmesi kvapalného propánu GPL sa môže v priebehu skladovania prejaviť rozvrstvenie jednotlivých zložiek zmesi. Toto môže spôsobiť premenlivosť výhrevnosti zmesi privádzanej do zariadenia s nasledovnými zmenami jeho výkonu.

1.8 HYDRAULICKÉ PŘÍPOJENIE.

Upozornenie: pred pripojením kotla je za účelom zachovania platnosti záruky pre kondenzačný modul potrebné čistiacimi prostriedkami dôsledne umyť celý vykurovací systém (potrubia, tepelné telesá a pod.) a odstrániť prípadné usadeniny, ktoré môžu brániť správnej prevádzke kotla.

Na základe platných technických noriem a nariadení je povinnosťou chemicky upraviť vodu s cieľom ochrániť zariadenie a prístroj pred povlakmi (napr. usadeninami vápnika), pred vytváraním kalov a iných škodlivých usadenín.

Odporúčame na zariadenie namontovať filter na zachytávanie a separáciu nečistôt, ktoré sa môžu v zariadení objaviť (odkalovací filter). Na zabránenie vzniku usadenín a korózie vo vykurovacom zariadení je potrebné dodržiavať platné technické normy, ktoré sa vzťahujú na úpravu vody vo vykurovacích zariadeniach pre civilné použitie.

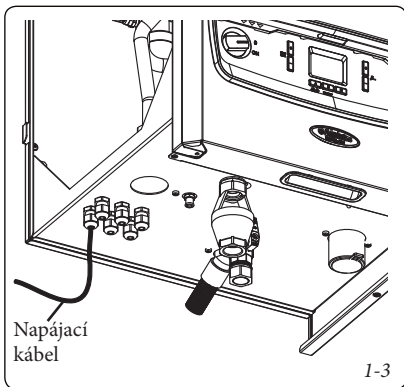
Hydraulické pripojenie musí byť uskutočnené úsporne s využitím prípojek na podložke kotla. Odvod bezpečnostného ventilu kotla musí byť pripojený k odvodovému lieviku, ktorý sa nachádza na kotle ale nie je nainštalovaný a musí byť pripojený ku kanalizačnému potrubiu. V opačnom prípade by sa pri reakcii bezpečnostného ventilu zaplavila miestnosť, za čo by výrobca nenesol žiadnu zodpovednosť.

Upozornenie: Immergas nenesie zodpovednosť za prípadné škody, ktoré vzniknú v súvislosti s použitím automatického plnenia inej značky.

Za účelom splnenia inštalačných požiadaviek normy EN 1717 týkajúcej sa znečistenia pitnej vody a platnej miestnej legislatívy sa odporúča použiť súpravu Immergas proti spätnému toku, ktorá sa montuje pred prípojkou vstupu studenej vody do kotla. Ďalej sa odporúča, aby vykurovací kvapalina (napr. voda + glykol), ktorá sa zavádza do primárneho okruhu kotla (vykurovacieho okruhu) zodpovedala kategórii 1, 2 alebo 3 definovanej v norme EN 1717.

Upozornenie: pre predĺženie životnosti a zachovanie výkonnostných vlastností zariadenia sa odporúča nainštalovať vhodné zariadenie na úpravu vody v prípade, že dodávaná voda spôsobuje vznik usadenín vodného kameňa.

Odvod kondenzácie. Na odvod vody z kondenzácie, ktorá sa vytvára v zariadení, je potrebné pripojenie ku kanalizačnej sieti pomocou vhodných potrubí odolných proti kyslým kondenzátom s priemerom najmenej 13 mm. Pripojenie zariadenia ku kanalizačnej sieti musí byť vykonané tak, aby nedochádzalo k zamŕznutiu kvapaliny, ktorá sa nachádza v potrubí. Pred uvedením zariadenia do prevádzky je potrebné sa presvedčiť, či sa kondenzácia odvádza správnym spôsobom. Po prvom spustení skontrolujte, že sa sifón naplnil kondenzátom (ods. 1.21). Okrem toho je nevyhnutné dodržiavať platné normy a národné a miestne nariadenia, týkajúce sa odpadových vôd.



1-3

1.9 ELEKTRICKÉ PRIPOJENIE.

Nižšie uvedené operácie sa vykonávajú po odpojení kotla od elektrickej siete.

Elektroinštalácia musí byť realizovaná podľa platných technických noriem a legislatívy. Kotel je ako celok chránený ochranným stupňom IPX5D. Prístroj je elektricky zaistený iba vtedy, ak je dokonale pripojený k účinnému uzemneniu vykonanému podľa platných bezpečnostných predpisov.

Upozornenie: firma Immergas S.p.A. nenesie zodpovednosť za poranenie osôb alebo poškodenie predmetov, ktoré môže byť spôsobené nevhodným uzemnením kotla a nedodržaním príslušných noriem.

Ubezpečte sa, či elektrické zariadenie zodpovedá maximálnemu výkonu prístroja uvedenému na typovom štítku s údajmi, ktorý je umiestnený v kotli.

Kotle sú vybavené špeciálnym prívodným káblom typu „X“ bez zástrčky. Napájací kábel musí byť zapojený do siete 230V ±10% / 50Hz dodržiavajúc polaritu L-N a zapojenie k uzemneniu, na tejto sieti musí byť nainštalované viacpólové prerušenie s kategóriou nadmernej záťaže napätia III. triedy.

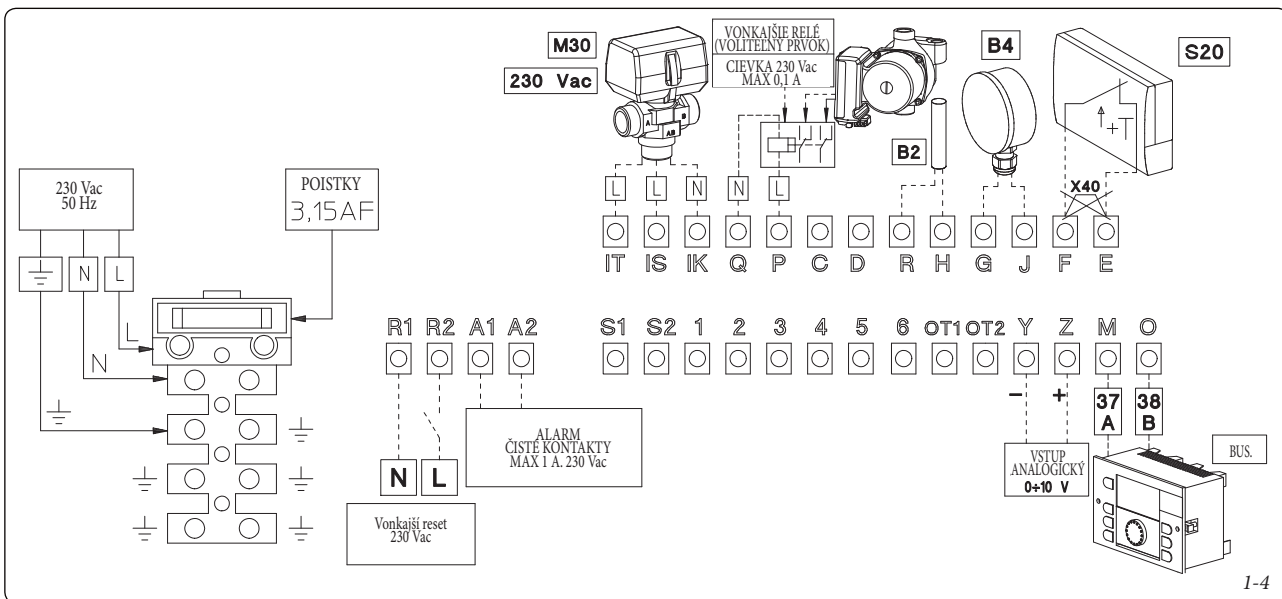
Hlavný spínač musí byť nainštalovaný na vonkajšej časti priestorov v označenej a dostupnej polohe.

Ak chcete vymeniť prívodný kábel, obráťte sa na kvalifikovaného technika (napr. zo Strediska Technickej Asistencie Immergas). Prívodný kábel musí byť vedený predpísaným smerom (Obr. 1-3).

V prípade potreby výmeny sieťovej poistky na regulačnej doske použite rýchlopoistku typu 3,15A. Pre hlavný prívod z elektrickej siete do prístroja nie je dovolené použiť adaptéry, združené zásuvky alebo predlžovacie káble.

Dôležité: v prípade použitia regulátora kaskády a zón je potrebné zabezpečiť dve oddelené linky podľa noriem platných pre elektrické zariadenia. Žiadne potrubie nesmie byť nikdy použité ako uzemnenie elektrického alebo telefonického zariadenia. Uistite sa, že je tomu tak ešte pred elektrickým zapojením kotla.

- Inštalácia pre zariadenie, ktoré funguje pri priamej nízkej teplote. Kotel môže priamo napájať zariadenie nízkej teploty tak, že obmedzí hodnotu parametra "P02", ktorý definuje nábehovú teplotu kotla. V takejto situácii je vhodné nainštalovať na linku napájania kotla bezpečnostné zariadenie, ktoré tvorí termostat s teplotným limitom 55°C. Termostat musí byť umiestnený na prívodnom potrubí vo vzdialenosti najmenej 2 metre od kotla.



1-4

1.10 PRÍKAZY NA TEPELNÚ REGULÁCIU (VOLITEĽNÝ PRVKO).

Kotol umožňuje použitie regulátora kaskády a zón, riadiaceho prvku zóny a externej sondy. Tieto komponenty sú k dispozícii v rámci osobitného príslušenstva kotla a dodávajú sa na požiadanie.

Starostlivo si prečítajte pokyny k montáži a použitiu, ktoré sú súčasťou doplnkovej súpravy.

- Regulátor kaskády a zón (Obr. 1-5) je pripojený na kotol pomocou dvoch káblov, je napájaný napätím 230 V a umožňuje:
 - riadiť hydraulický okruh s 2 zmiešanými zónami (miešací ventil); 1 priama zóna; 1 jednotka ohrievača a príslušné obehové čerpadlá;
 - systému autodiagnózy zobrazíť na displeji prípadné poruchy funkcie kotla;
 - nastaviť dve hodnoty teploty prostredia: jednu na deň (teplota komfort) a jednu na noc (znížená teplota);
 - ovládať teplotu úžitkovej vody (spolu s jednotkou ohrievača);
 - ovládať nábehovú teplotu kotla podľa vonkajšej teploty;
 - zvoliť požadovaný stav prevádzky medzi rôznymi možnými alternatívami pre každý hydraulický okruh:
 - stálu prevádzku pri teplote komfort;
 - stálu prevádzku pri zníženej teplote;
 - stálu prevádzku pri nastaviteľnej teplote proti zamrznutiu.

- Riadiaci prvok zóny (Obr. 1-6). Panel riadiaceho prvku zóny umožňuje, okrem vyššie uvedených funkcií, mať pod kontrolou a predovšetkým po ruke všetky dôležité informácie, týkajúce sa fungovania prístroja a tepelného zariadenia, vďaka čomu je možné pohodlne meniť vopred nastavené parametre bez potreby presunu na miesto, na ktorom je nainštalovaný regulátor kaskády a zón. Klimatický chronotermostat zabudovaný v riadiacom prvku zóny umožňuje prispôbiť nábehovú teplotu zariadenia skutočnej potrebe vykurovaného prostredia. Tak bude možné dosiahnuť požadovanú teplotu prostredia s maximálnou presnosťou a s výraznou úsporou prevádzkových nákladov. Okrem toho umožňuje zobrazíť teplotu prostredia a skutočnú vonkajšiu teplotu (ak je prítomná externá sonda). Riadiaci prvok zóny je napájaný priamo termoregulátorom kaskády prostredníctvom 2 káblov.

Elektrické pripojenie termoregulácie (Obr. 1-4).

Elektrické pripojenia tepelnej regulácie sa vykonávajú na svorkovnici v kotli, po odstránení mostíka X40.

- Termostat alebo chronotermostat prostredia On/Off: pripája sa na svorky „E“ a „F“. Uistite sa, že kontakt chronotermostatu On/Off je „čistého typu“, teda nezávislý na sieťovom napätí. V opačnom prípade by sa poškodila elektronická regulačná doska.
- Kaskádový a zónový regulátor: pripája sa pomocou svoriek 37 a 38 na svorky „M“ a „O“ s ohľadom na polaritu, *pripojenie s nesprávnou polaritou, aj keď nepoškodí termoregulátor, neumožní jeho fungovanie.*

Prípadný termostat alebo izbový chronotermostat On/Off sa pripojí ku svorkám „E“ a „F“ po odstránení mostíka X40 (Obr. 1-4). Uistite sa, že kontakt chronotermostatu On/Off je „čistého typu“, teda nezávislý na sieťovom napätí. V opačnom prípade by sa poškodila elektronická regulačná doska. Prípadný regulátor kaskády a zón musí byť zapojený prostredníctvom svoriek 37 a 38 ku svorkám „M“ a „O“ na regulačnej doske pripojenia kotla tak, že bude potrebné dodržiavať polaritu a odstrániť mostík X40 (Obr. 1-4). *Zapojenie s nesprávnou polaritou nepoškodí termoregulátor, ale neumožní ani jeho fungovanie.*

1.11 EXTERNÁ SONDA TEPLoty.

Kotol je predurčený na aplikáciu externej sondy (Obr. 1-7), ktorá je k dispozícii ako voliteľný prvok. Pri umiestnení externej sondy postupujte podľa príslušných pokynov.

Táto sonda je priamo pripojiteľná k elektrickému zariadeniu kotla a umožňuje automaticky znížiť maximálnu nábehovú teplotu pri zvýšení vonkajšej teploty. Tým sa dodávané teplo prispôbi výkyvom vonkajšej teploty.

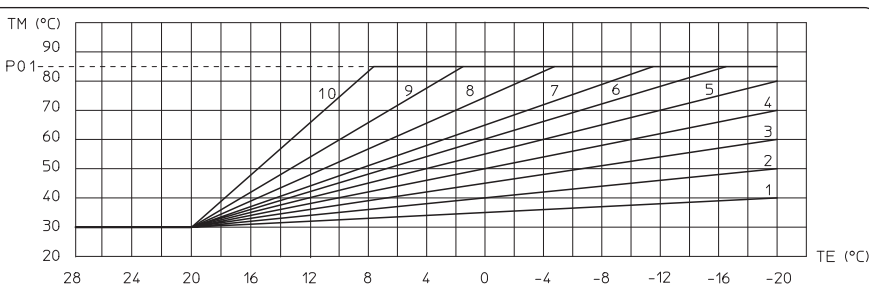
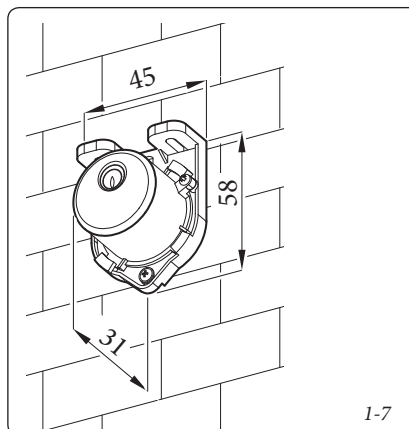
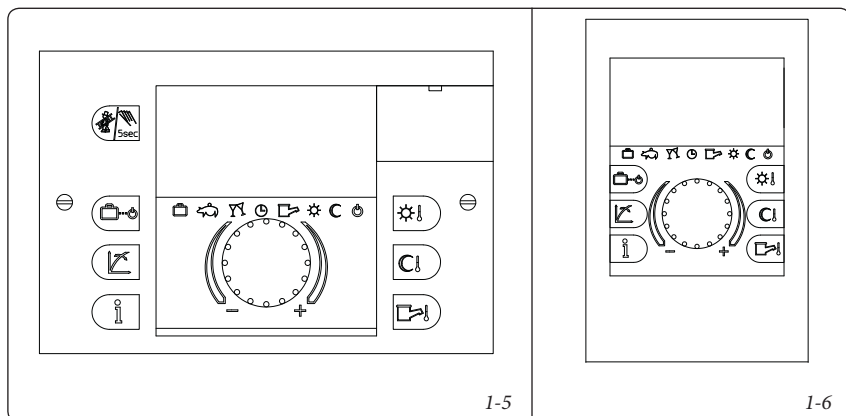
Elektrické pripojenie externej sondy je potrebné vykonať prostredníctvom svoriek G a J na regulačnej doske pripojenia kotla (Obr. 1-4).

Podľa predvolených nastavení nie je externá sonda zapnutá; na jej správne fungovanie je potrebné nastaviť parametre „P14“ a „P15“. Vzájomný vzťah medzi nábehovou teplotou zariadenia a vonkajšou teplotou je určený krivkami zobrazenými na diagrame (parameter „P14“) a nastavením Offset (parameter P15“) (Obr. 1-8).

V prípade, že „P32“ je vyššie ako „P15“, zariadenie bude limitované na minimum „P32“.

V prípade, že „P32“ je nižšie ako „P15“, „P32“ nie je brané do úvahy.

POZN.: v prípade zapojenia externej sondy k regulátoru kaskády musí byť parameter „P14“ kotla nastavený na „0“ a ovládanie externej sondy vykonáva regulátor kaskády.



Poznámka: tento graf obsahuje hodnotu offset (P15) 30°C (predvolená hodnota), pri zmene hodnoty offset sa následne zmení východiskový bod krivky nábehovej teploty a bez sklonu. Napr. pri Offset = 40 bude východiskovým bodom nákresu 40, nie 30°C a koleno 5 s TE = -4°C, TM sa pohybuje od 60°C do 70°C a koleno 5 s TE = -4°C, TM sa pohybuje od 60°C do 70°C..

1.12 SYSTÉMY DYMOVÝCH RÚR IMMERGAS.

Firma Immergas dodáva okrem kotlov rôzne riešenia pre inštaláciu koncových dielov na nasávanie vzduchu a odvod dymu, bez ktorých kotol nemôže fungovať.

Upozornenie: kotol môže byť nainštalovaný výhradne k jednému nasávaciemu a jednému odvodovému zariadeniu, ktoré je možné vizuálne kontrolovať, vyrobené z materiálov Immergas "Zelená Sériá" ako to stanovujú platné normy.

Takúto dymovú rúru je možné rozpoznať podľa identifikačného štítku s nasledujúcim upozornením: „ONLY FOR CONDENSING BOILERS“ (len pre kondenzačné kotly).

Potrubia z plastového materiálu nesmú byť nainštalované v exteriéri ak sú dlhšie ako 40 cm a nie sú vhodne chránené pred UV žiarením a ostatnými atmosferickými vplyvmi.

- **Konfigurácia typu B s otvorenou komorou a núteným ťahom.** Kotol je z výroby nastavený na konfiguráciu typu "B₂₃".

Nasávanie vzduchu sa uskutoční priamo z prostredia, v ktorom je kotol nainštalovaný pomocou drážok umiestnených na zadnej časti kotla a odvod spalín samostatným komínom alebo priamo von. Kotol v tejto konfigurácii je klasifikovaný ako typ B₂₃ (podľa noriem UNI EN 297 a príslušných platných noriem).

Pri tejto konfigurácii:

- nasávanie sa uskutočňuje priamo z prostredia, v ktorom je kotol nainštalovaný;
- odvod spalín musí byť pripojený k samostatnému jednoduchému komínu alebo priamo do vonkajšej atmosféry.
- Kotly s otvorenou komorou typu B nesmú byť inštalované v miestnostiach, v ktorých sa vykonáva obchodná, umelecká alebo priemyselná činnosť, počas ktorej vznikajú výpary alebo výparné látky (výpary kyselín, lepidiel, farieb, riedidiel, horlávín a pod.), alebo prach (napr. prach zo spracovania dreva, uhoľný prach, cementový prach a pod.), ktoré môžu poškodiť prvky zariadenia a narušiť jeho fungovanie.
- **Konfigurácia typu C so vzduchotesnou komorou a núteným ťahom.** Kotol je z výroby nastavený na konfiguráciu typu "B₂₃"; na zmenu konfigurácie kotla na typ "C" (so vzduchotesnou komorou a núteným ťahom), je potrebné demontovať adaptér Ø 80, držiak s tesnenímna kryte kotla a nainštalovať príslušný dymovod.

- Pripojenie koncentrických predlžovacích potrubí a kolien. Pri inštalácii prípadného predĺženia pomocou spojok k ďalším prvkom dymového systému je treba postupovať nasledovne: Zasuňte koncentrické potrubie alebo koleno perom (hladkou stranou) do drážky (s obrubovým tesnením) až na doraz do predtým inštalovaného prvku. Týmto spôsobom dosiahnete dokonale tesného a pevného spojenia jednotlivých prvkov.

Upozornenie: ak je potrebné skrátiť koncový odvodový diel a/alebo predlžovacie koncentrické potrubie, musí vnútorné potrubie vyčnievať o 5 mm vzhľadom k vonkajšiemu potrubiu.

- **POZN.:** z bezpečnostných dôvodov sa odporúča nezakrývať, a to ani dočasne, koncový diel nasávania/odvodu kotla.

- **POZN.:** pri inštalácii horizontálnych potrubí je nutné dodržiavať minimálny sklon 3% smerom ku kotlu a nainštalovať každé 3 metre ťahovú pásku s kotvou so zápusťou.

- **Maximálne predĺženie.** Každý komponent má odpor zodpovedajúci dĺžke potrubia v metroch rovnakého priemeru (odst. 1.13). V prípade inštalácie, v rámci ktorej je potrebné použitie rôznych druhov komponentov je nutné odpočítať z celkovej dĺžky dĺžku pridaného komponentu.

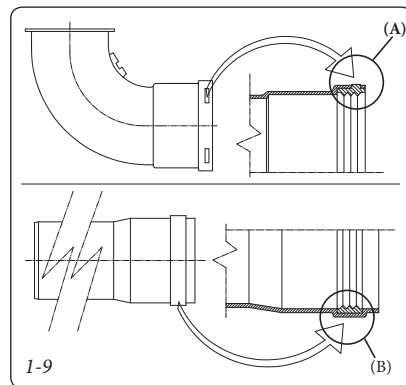
Príklad: ak je potrebné pridať do koncentrického systému 90° koleno Ø 80/125 je z maximálne povolenej dĺžky potrebné odpočítať 1,9 m.

- **Umiestnenie tesnení (čiernej farby) pre dymovody "Zelená Sériá".** Dávajte pozor, aby ste umiestnili správne tesnenie (pre kolena a predlžovacie diely) (Obr. 1-9):

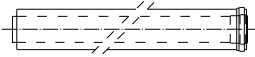
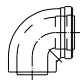

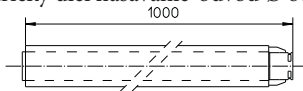
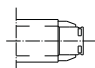
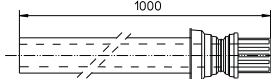
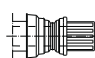
- tesnenie (A) so zárezmi pre použitie na kolienách;

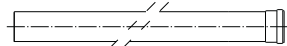
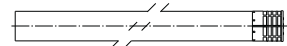

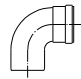

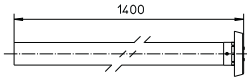
- tesnenie (B) bez zárezov pre použitie na predlžovacích dieloch;

POZN.: v prípade, že mazanie súčastí (uskutočnené výrobcom) nie je dostatočné, odstráňte suchou handričkou zvyšky maziva a na ulahčenie zasunutia dielov ich posypte práškom, ktorý tvorí súčasť dodávky súpravy.



1.13 TABUĽKY EKVIVALENTNÝCH DĹŽOK.

TYP POTRUBIA	Ekvivalentná dĺžka koncentrického potrubia Ø 80/125 v metroch
Koncentrické potrubie Ø 80/125, 1 m 	1,0 m
Koncentrické koleno 90° Ø 80/125 	1,9 m
Koncentrické koleno 45° Ø 80/125 	1,4 m
Kompletný koncový horizontálny koncentrický diel nasávanie-odvod Ø 80/125 	5,5 m
Koncový horizontálny koncentrický diel nasávanie-odvod Ø 80/125 	4,7 m
Kompletný koncový vertikálny koncentrický diel nasávanie-odvod Ø 80/125 	3,4 m
Koncový vertikálny koncentrický diel nasávanie-odvod Ø 80/125 	2,7 m

TYP POTRUBIA	Ekvivalentná dĺžka potrubia Ø 80 v metroch
Potrubie Ø 80 1 m 	Odvod 1,0 m
Kompletný koncový diel pre odvod Ø 80 1 m 	Odvod 2,6 m
Odvodový koncový diel Ø 80 	Odvod 1,6 m
Koleno 90° Ø 80 	Odvod 2,1 m
Koleno 45° Ø 80 	Odvod 1,3m
Kompletný koncový diel pre vertikálny odvod Ø 80 	Odvod 3 m

INŠTALAČNÝ TECHNIK

UŽÍVATEĽ

SERVISNÝ TECHNIK

1.14 INŠTALÁCIA HORIZONTÁLNYCH KONCENTRICKÝCH SÚPRAV.

Konfigurácia typu C so vzduchotesnou komorou a núteným ťahom.

Inštalácia tohto koncového dielu musí byť v súlade s požiadavkami platnej legislatívy a noriem, ktoré v niektorých prípadoch povolujú odvod kondenzačných kotlov s nízkym obsahom NOx.

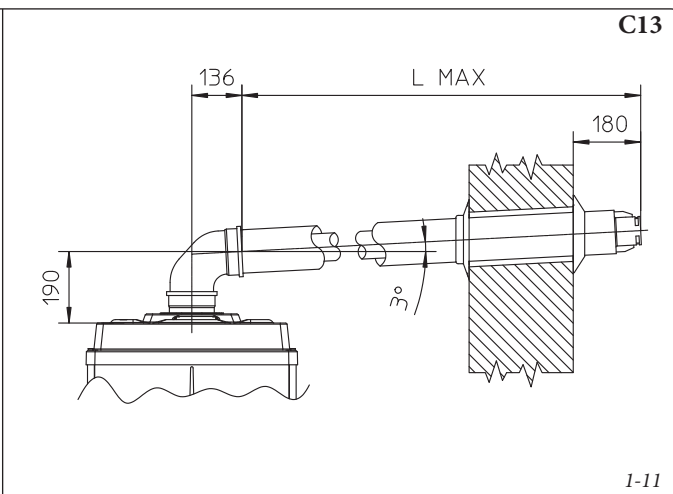
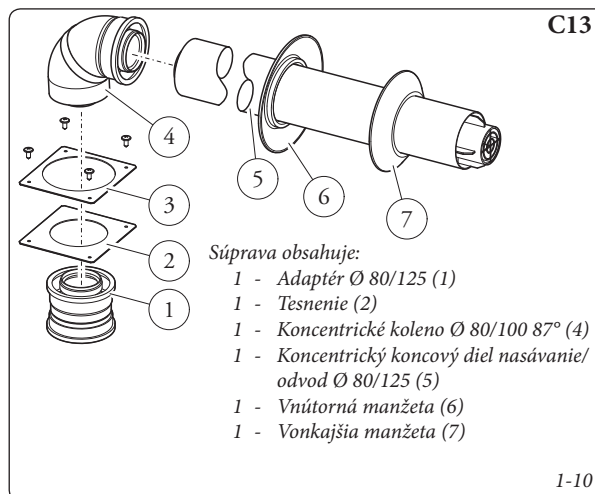
Umiestnenie koncového dielu (v závislosti od vzdialenosti od otvorov, okolitých budov, horných plôch a pod.) sa musí vykonávať podľa platnej legislatívy (napr.: EN 15287) pre kotly s maximálnym nominálnym tepelným výkonom 35 kW (napr.: Victrix Pro 35 2ErP inštalovaný samostatne) a aj pre kotly s maximálnym nominálnym tepelným výkonom viac ako 35 kW.

Tento koncový diel umožňuje nasávanie vzduchu a výfuk spalín priamo do vonkajšieho prostredia obydľia vo vertikálnom smere. Horizontálnu súpravu je možné inštalovať s vývodom dozadu, doľava alebo doprava. Pre inštaláciu s výstupom dopredu je nutné použiť zlom a koncentrické koleno tak, aby bol zaistený priestor pre výkon skúšok vyžadovaných podľa zákona v čase prvého uvedenia do prevádzky.

- Vonkajšia koncovka. Koncový diel nasávania/odvodu, ak je správne nainštalovaný, sa nachádza v exteriéri budovy. Skontrolujte, či je vonkajšia silikónová manžeta správne založená na múr.

Horizontálna súprava nasávanie - odvod Ø 80/125. Montáž súpravy (Obr. 1-10): nainštalujte adaptér Ø 80/125 (1) na stredový otvor kotla až na doraz. Tesnenie (2) nechajte sklznúť po adaptéri (1) až do drážky, potom ju upevnite o kryt pomocou plechovej platničky (3), ktorá bola predtým odobratá. Zasuňte koleno (4) perom (hladkou stranou) na adaptér (1) až na doraz. Zasuňte koncentrický koncový diel Ø 80/125 (5) perom (hladká strana) do drážky kolena (4) (s tesnením s obrubou) až na doraz. Nezabudnite predtým navliecť príslušnú vnútornú (6) a vonkajšiu (7) manžetu. Týmto spôsobom dosiahnete dokonalé tesné a pevné spojenie jednotlivých častí súpravy.

- Maximálna dĺžka (L MAX) (Obr. 1-11). Súpravu s touto konfiguráciou je možné predĺžiť až na *maximálnu dĺžku 8,0 m v prípade kotla Victrix Pro 35 2ErP, a 14,5 m v prípade kotla Victrix Pro 55 2ErP, vrátane koncovkej mriežky a koncentrického kolena na výstupe z kotla.*



1.15 INŠTALÁCIA VERTIKÁLNYCH KONCENTRICKÝCH SÚPRAV.

Konfigurácia typu C so vzduchotesnou komorou a núteným ťahom.

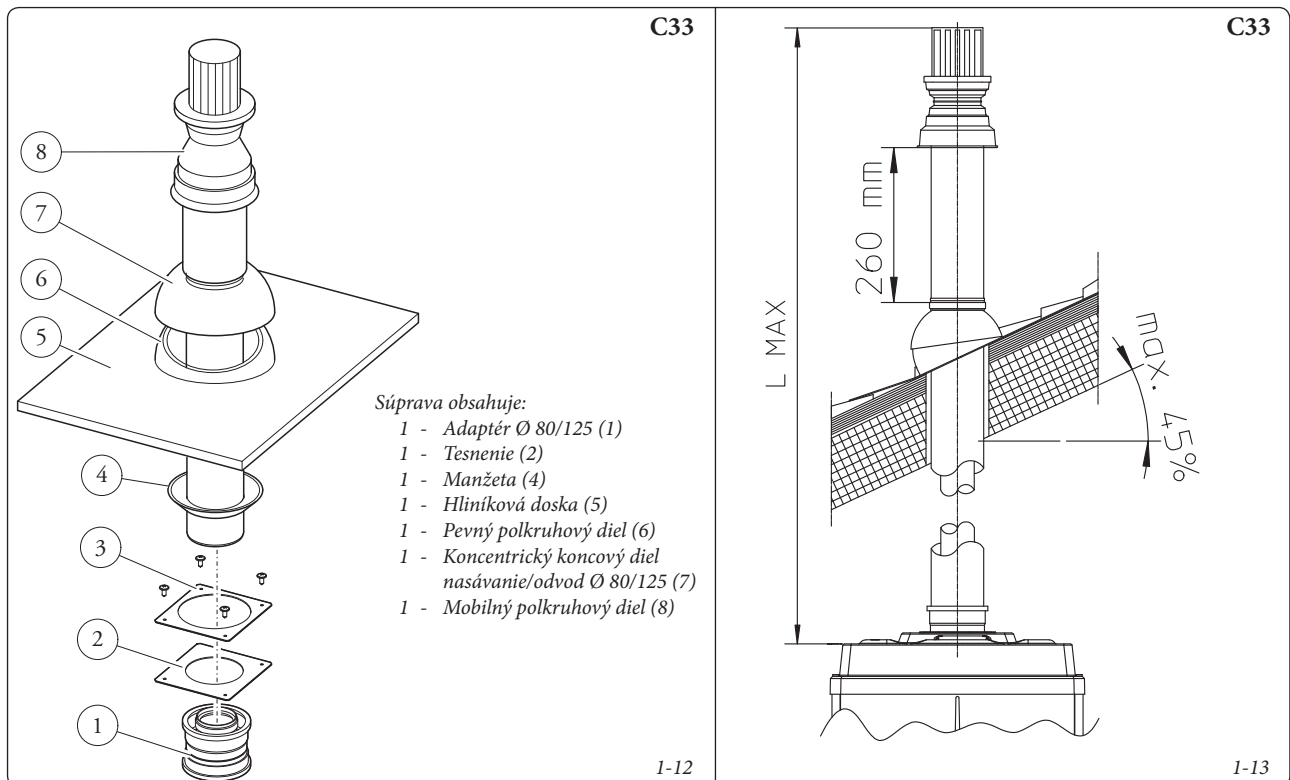
Koncentrická vertikálna súprava pre nasávanie a odvod. Tento koncový diel umožňuje nasávanie vzduchu a výfuk spalín priamo do vonkajšieho prostredia obydľia vo vertikálnom smere.

POZN. : vertikálna súprava s hliníkovou platňou umožňuje inštaláciu na terasách a strechách s maximálnym sklonom 45% (približne 25°), pričom je vždy potrebné dodržať výšku medzi koncovým poklopom a polkruhovým dielom (260 mm).

Vertikálna súprava s hliníkovou doskou Ø 80/125.

Montáž súpravy (Obr. 1-13): Adaptér Ø 80/125 (1) nainštalujte na stredový otvor kotla až na doraz. Tesnenie (2) nechajte sklznúť po adaptéri (1) až do drážky, potom ju upevnite o kryt pomocou plechovej platničky (3), ktorá bola predtým odobratá. Inštalácia falošnej hliníkovej dosky: vymeňte dosku za hliníkovú dosku (5) a vytvarujte ju tak, aby odvádzala dažďovú vodu. Umiestnite na hliníkovú dosku polkruhový pevný diel (6) a zasuňte koncový diel pre nasávanie a odvod (7). Zasuňte koncentrický koncový diel s Ø 80/125 perom (hladkou stranou) do drážky adaptéra (1) (s tesnením s obrubou) až na doraz. Nezabudnite predtým navliecť ružicu (4). Týmto spôsobom dosiahnete dokonalé tesné a pevné spojenie jednotlivých častí súpravy.

- Maximálna dĺžka (L MAX) (Obr. 1-13). Súpravu s touto konfiguráciou je možné predĺžiť až na maximálnu dĺžku 11,5 m v prípade kotla Victrix Pro 35 2ErP a 18,0 m v prípade kotla Victrix Pro 55 2ErP, vrátane koncového dielu.



1.16 INŠTALÁCIA VERTIKÁLNYCH KONCOVÝCH DIELOV Ø 80.

Konfigurácia typu B s otvorenou komorou a núteným ťahom.

Vertikálna súprava Ø 80 (plastový materiál do interiérov).

Montáž súpravy (Obr. 1-14): nainštalujte koncový diel Ø 80 (2) na stredový otvor kotla až na doraz. Skontrolujte, či ste založili manžetu (1). Týmto spôsobom sa dosiahne tesnenie a pevnosť súčastí, ktoré tvoria súpravu.

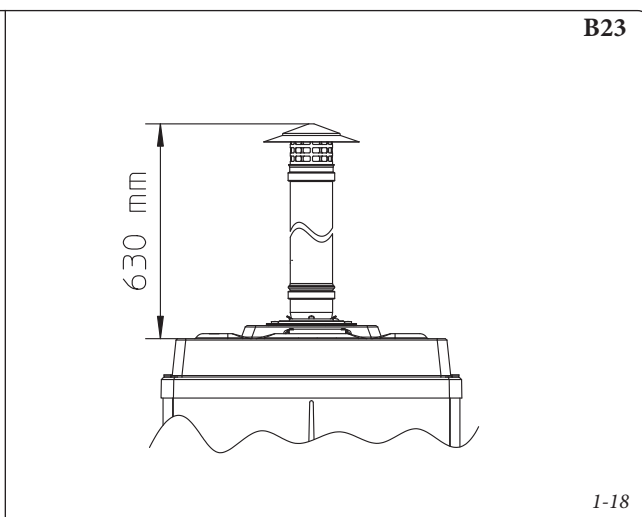
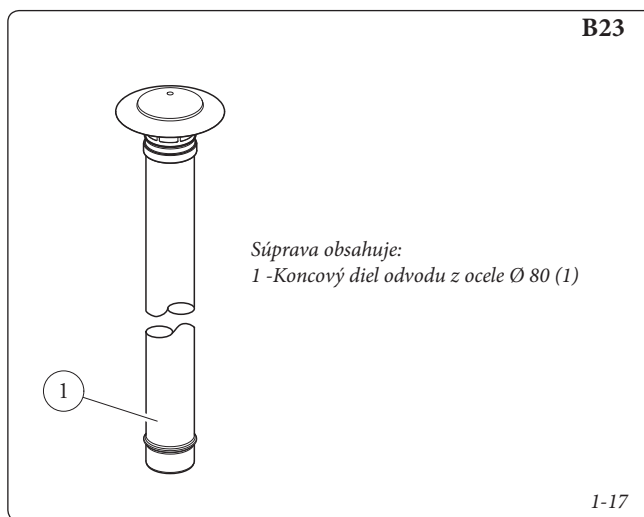
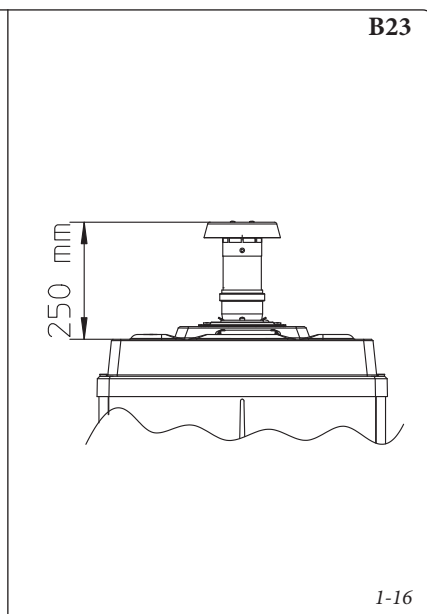
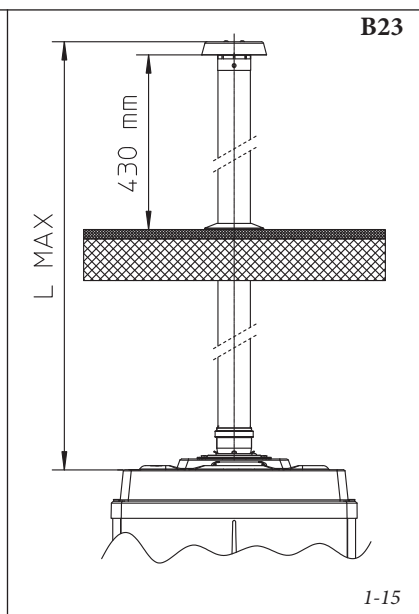
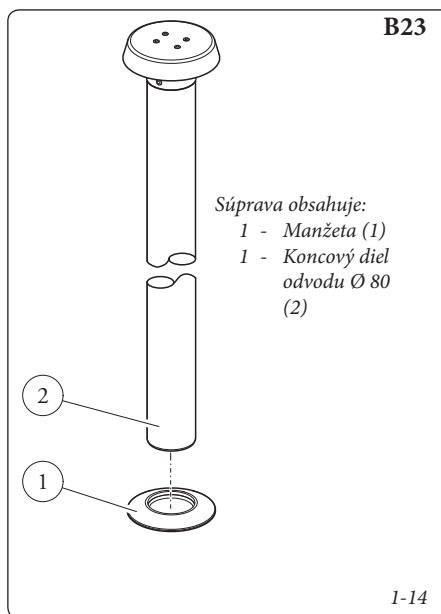
- Maximálna dĺžka (L MAX) (Obr. 1-15). Súpravu s touto konfiguráciou je možné predĺžiť až na maximálnu dĺžku 24,0 m v prípade kotla Victrix Pro 35 2ErP a 30,0 m v prípade kotla Victrix Pro 55 2ErP, vrátane koncového dielu.

S použitím vertikálneho koncového dielu Ø 80 na priamy odvod horľavých produktov je potrebné skrátiť koncový diel (pozri rozmery na obr. 1-16). Aj v tomto prípade je potrebné založiť tesniacu manžetu (1) až do jej dorazu na kryt kotla.

Vertikálna súprava Ø 80 (plastový materiál do exteriérov).

Montáž súpravy (Obr. 1-17): nainštalujte koncový diel Ø 80 (2) na stredový otvor kotla až na doraz. Týmto spôsobom sa dosiahne tesnenie a pevnosť súčastí, ktoré tvoria súpravu.

Koncový diel Ø 80 z ocele umožní inštaláciu exteriérového kotla s priamym odvodom. Koncový diel nie je po inštalácii možné skrátiť a má predĺženie 630 mm (Obr. 1-18).



1.17 INŠTALÁCIA HORIZONTÁLNYCH KONCOVÝCH DIELOV Ø 80.

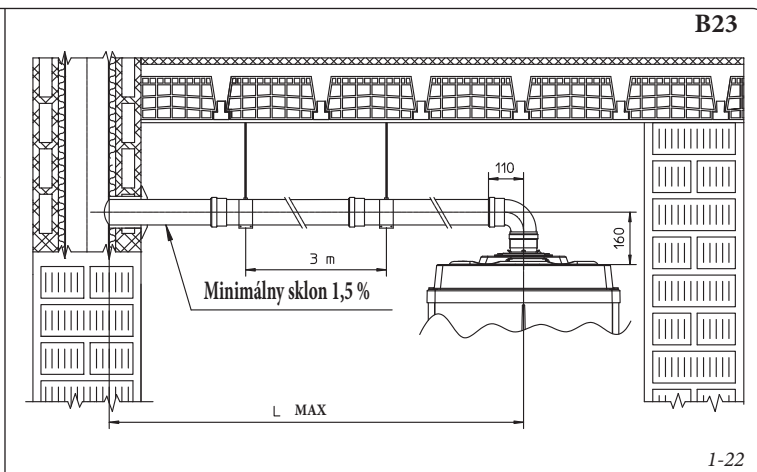
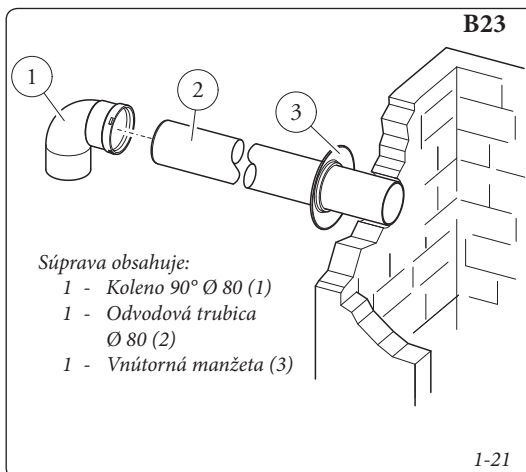
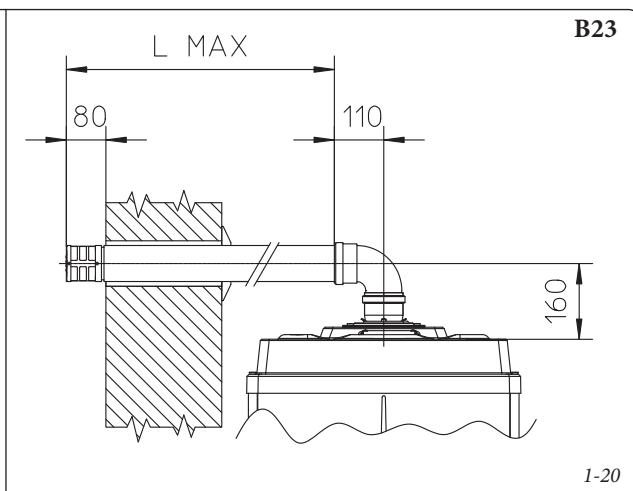
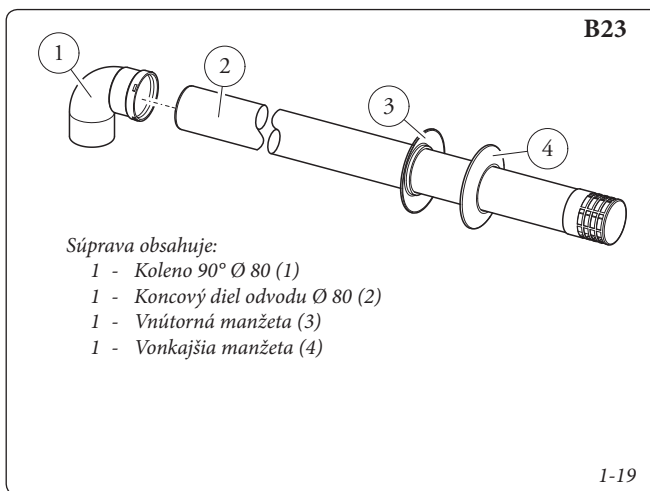
Konfigurácia typu B s otvorenou komorou a núteným ťahom.

Horizontálna súprava Ø 80 so stenovým odvodom.

Montáž súpravy (Obr. 1-19): zasuňte koleno Ø 80 (1) perom (hladkou stranou) do stredového otvoru kotla až na doraz. Zasuňte odvodové potrubie (2) perom (hladkou stranou) do drážky kolena (1) až na doraz. Nezabudnite predtým vložiť vnútornú (3) a vonkajšiu (4) manžetu. Týmto spôsobom dosiahnete dokonale tesné a pevné spojenie jednotlivých častí súpravy.

Horizontálna súprava Ø 80 s odvodom do dymovej rúry. Montáž súpravy (Obr. 1-21): zasuňte koleno Ø 80 (1) perom (hladkou stranou) do stredového otvoru kotla až na doraz. Zasuňte odvodové potrubie (2) perom (hladkou stranou) do drážky kolena (1) až na doraz. Nezabudnite predtým vložiť vnútornú manžetu (3). Týmto spôsobom dosiahnete dokonalé tesné a pevné spojenie jednotlivých častí súpravy.

- Maximálna dĺžka (L MAX) (Obr. 1-20 a 22). Súpravu s touto konfiguráciou je možné predĺžiť až na maximálnu dĺžku 24,0 m v prípade kotla Victrix Pro 35 2ErP a 30,0 m v prípade kotla Victrix Pro 55 2ErP, vrátane koncového dielu.



1.18 ZAVÁDZANIE POTRUBÍ DO KOMÍNOV ALEBO TECHNICKÝCH OTVOROV.

Zavedenie potrubí (intubácia) je operácia, prostredníctvom ktorej sa vkladajú jedného alebo viacerých potrubí vytvára systém na odvádzanie spaľovacích produktov plynového zariadenia, ktoré sa skladá z potrubia pre zavedenie do komína, dymovej rúry alebo technického otvoru, už existujúcich alebo novej konštrukcie (aj v novopostavených budovách). K zavedeniu potrubí je nutné použiť potrubie, ktoré výrobca uznáva za vhodné na tento účel podľa spôsobu inštalácie a použitia, ako to uvádza samotný výrobca a podľa platných predpisov a noriem.

Systém so zavedením potrubia Immergas Ø 80. Systémy pre zavedenie flexibilných potrubí Ø 80 "Zelená Séria" je možné inštalovať len s kondenzačnými kotlami Immergas.

V každom prípade operácie týkajúcej sa zavedenia potrubí musia byť vykonávané s dodržiavaním platných technických noriem a predpisov, po ukončení prác a pred uvedením systému do prevádzky je potrebné vydať prehlásenie o zhode systému. Takisto je potrebné dodržiavať pokyny týkajúce sa projektu alebo technickej správy v prípadoch, v ktorých to stanovuje platná technická norma a predpisy. Systém alebo komponenty systému majú technickú životnosť v súlade s platnými normami za nasledujúcich podmienok:

- používa sa v priemerných atmosférických podmienkach a priemerných podmienkach okolitého prostredia v súlade s platnými normami (predovšetkým neprítomnosť dymu, prachu alebo plynov, ktoré by mohli zmeniť normálne teplotno-fyzikálne alebo chemické podmienky; existencia teplôt v medziach normálneho štandardu, vrátane denných zmien, atď).
- inštalácia a servis sa vykonáva podľa pokynov výrobcu a platných predpisov.
- maximálna dĺžka vertikálne zavedeného flexibilného potrubia Ø 80 je 24 m v prípade Victrix Pro 35 2ErP a 30,0 m v prípade Victrix Pro 55 2ErP. Táto dĺžka zahŕňa kompletný koncový odvodový diel, 1 m odvodového potrubia Ø 80 a dve koléná 90° Ø 80 na výstupe z kotla a dva kusy pre zmenu smeru flexibilného potrubia vo vnútri komína/technického otvoru.

1.19 ODVOD SPALÍN Z KOTLOV V KASKÁDE.

Kotly nainštalované v kaskáde s 2 až 5 kotlami môžu byť zoskupené k jednému potrubiu na odvod spalín, ktoré vedie do dymovej rúry. Firma Immergas dodáva nezávisle na kotloch vhodné a originálne riešenie odvodu spalín.

1.20 PLNENIE ZARIADENIA.

Po zapojení kotla pokračujte plnením zariadenia. Plnenie je nutné vykonávať pomaly, aby sa uvoľnili vzduchové bubliny obsiahnuté vo vode a vzduch sa vypustil z priechodov kotla a vykurovacieho systému.

V kotli sú zabudované dva automatické odvzdušňovacie ventily, ktoré sú umiestnené na obehovom čerpadle a kondenzačnom module. Skontrolujte, či je čiapočka povolená. Otvorte odvzdušňovacie ventily radiátorov. Odvzdušňovacie ventily radiátorov sa musia uzavrieť, keď začne vytekať iba voda.

POZN.: počas týchto operácií púšťajte obehové čerpadlo do obehu v intervaloch pomocou hlavného spínača umiestneného na plášti.

Upozornenie: Tento kotol nie je vybavený expanznou nádobou na zariadení. Na zaručenie správneho fungovania kotla je potrebné nainštalovať uzatvorenú expanznú nádobu. Expanzná nádobka musí spĺňať požiadavky platnej európskej smernice. Rozmery expanznej nádoby závisia na vlastnostiach vykurovacieho systému. Vykonajte inštaláciu nádoby, ktorej kapacita bude zodpovedať požiadavkám platných smerníc.

1.21 PLNENIE SIFÓNU NA ZBER KONDENZÁCIE.

Pri prvom zapnutí kotla sa môže stať, že z odvodu kondenzácie vychádzajú produkty spaľovania; skontrolujte, že po niekoľkých minútach prevádzky z odvodu kondenzácie už nevychádzajú spaliny. Toto znamená, že sifón bol naplnený na správnu výšku kondenzácie a nepovolí prechod spalín.

1.22 UVEDENIE PLYNOVÉHO ZARIADENIA DO PREVÁDZKY.

Pri uvedení zariadenia do prevádzky je potrebné dodržiavať platnú technickú normu. Táto rozdeľuje zariadenia, a teda následne aj úkony s nimi spojené, do troch kategórií: nové zariadenia, modifikované zariadenia, opätovne aktivované zariadenia.

Najmä pri nových zariadeniach je potrebné:

- otvoriť okná a dvere;
- zabrániť vzniku iskier a otvoreného plameňa;
- pristúpiť k vytlačeniu vzduchu nachádzajúceho sa v potrubiach;
- skontrolovať tesnosť vnútorného zariadenia podľa pokynov príslušných platných technických noriem (pre "skúšku tesnosti" zariadení pripojených k jednému kotlu alebo do kaskády musí byť nominálny tepelný výkon vyšší ako 35 kW. Dodržiavajte príslušnú miestnu legislatívu.

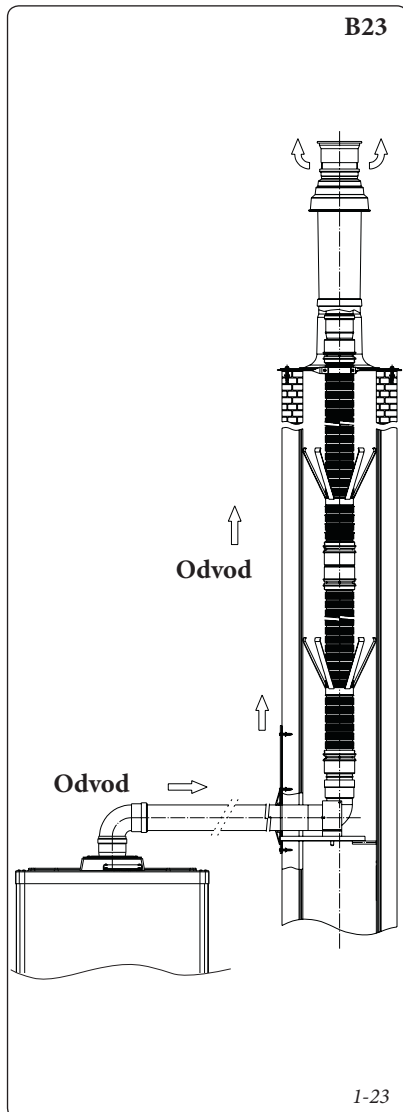
1.23 UVEDENIE KOTLA DO PREVÁDZKY (ZAPNUTIE).

Za účelom vydania prehlásenia o zhode stanoveného platnou legislatívou je potrebné vykonať tieto úkony na uvedenie kotla do prevádzky (nasledujúce úkony musí vykonávať len kvalifikovaný personál a len v prítomnosti oprávnených pracovníkov):

- skontrolovať nepriepustnosť vnútorného zariadenia podľa pokynov stanovených platnými normami. Pri prevádzkovom tlaku 40 mbar je možné použiť metodológiu skúšky podľa platných technických noriem aj pre jednotlivé kotly (alebo kotly v kaskáde) s nominálnym tepelným výkonom vyšším ako 35 kW. V prípade vyššieho tlaku je potrebné dodržiavať platnú legislatívu a/alebo iné osvedčené metódy;
- skontrolovať, či použitý plyn zodpovedá tomu, pre ktorý je kotol určený;
- skontrolovať, či neexistujú vonkajšie faktory, ktoré môžu spôsobiť hromadenie paliva;
- zapnúť kotol a skontrolovať správnosť zapálenia;
- skontrolovať, či sa počet otáčok ventilátora zhoduje s počtom uvedeným v návode (Odst. 3.23);
- skontrolovať, či bezpečnostné zariadenie pre prípad absencie plynu pracuje správne a preverí relatívnu dobu, za ktorú zasiahne;
- skontrolovať zásah hlavného spínača umiestneného nad kotlom a na kotli;
- skontrolovať, či nasávací a výfukový koncentrický koncový kus (v prípade, že je ním kotol vybavený) nie je zapchatý.

Pokiaľ čo len jedna z týchto kontrol bude mať negatívny výsledok, kotol nesmie byť uvedený do prevádzky.

POZN.: iba potom, čo inštalačný technik ukončí operácie, potrebné pre uvedenie do prevádzky, môže Autorizovaná technická asistencia Immergas bezplatne previesť prvú kontrolu kotla (podľa bodu 2.1 príručky), ktorá je nevyhnutná pre aktiváciu záruky Immergas. Osvedčenie o počiatkovej kontrole a záruka budú vydané užívateľovi.



1.24 OBEHOVÉ ČERPADLO.

Kotle sú dodávané s obehovým čerpadlom s variabilnou rýchlosťou.

Keď je kotol vo fáze vykurovania, rýchlosť obehového čerpadla je definovaná v závislosti na nastavení parametrov „P27“ a „P28“.

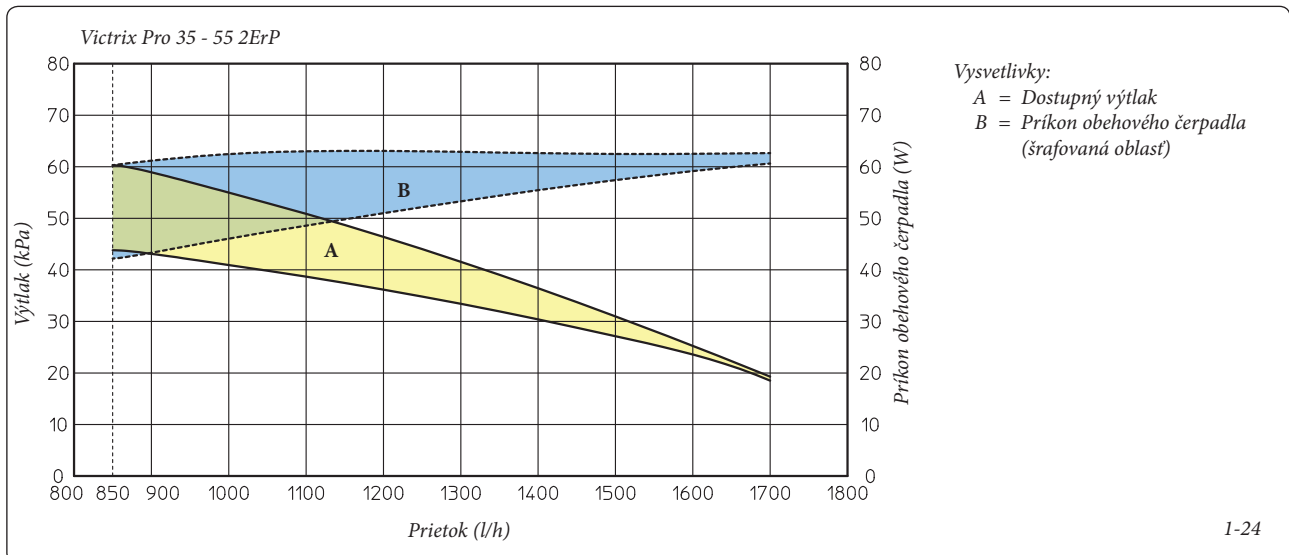
V úžitkovej fáze obehové čerpadlo pracuje vždy na maximálny výkon.

Prípadné odblokovanie čerpadla. Pokiaľ by sa po dlhšej dobe nečinnosti obehové čerpadlo zablokovalo, je nutné odskrutkovať predný uzáver a otočiť skrutkovačom hriadeľom motora. Túto operáciu vykonajte s maximálnou opatrnosťou, aby ste motor nepoškodili.

1.25 SÚPRAVY NA OBJEDNÁVKU.

- Súprava termoregulátora kaskády a zón
- Súprava na upevnenie termoregulátora na stenu
- Súprava riadiaceho prvku zóny
- Súprava modulačného termostatu prostredia
- Súprava vonkajšej sondy
- Súprava nábehovej sondy zariadenia
- Súprava úžitkovej sondy pre vonkajší ohrievač
- Súprava proti zamrznutiu s odporom do -15 °C
- Súprava zlomových dielov ochrán jedného kotla
- Súprava zlomových dielov ochrán kotlov v kaskáde
- Súprava trojcestného ventilu na pripojenie externého zásobníka TÚV.

- Súprava hydraulického rozdeľovača jedného kotla
 - Súprava hydraulických spojení na spoji s dvomi kotlami v kaskáde
 - Súprava hydraulického spojenia pridaného kotla v kaskáde
 - Súprava odvodu spalín s klapkami dvoch kotlov v kaskáde
 - Súprava odvodu spalín s klapkou s pridaným kotlom do kaskády
 - Horizontálna koncentrická súprava Ø80/125
 - Vertikálna koncentrická súprava Ø80/125
 - Horizontálna súprava Ø 80 s odvodom do dymovej rúry
 - Súprava s horizontálnym koncovým dielom Ø80 so stenovým odvodom
 - Súprava s vertikálnym koncovým dielom Ø80
- Vyššie uvedené súpravy sa dodávajú kompletne spolu s inštruktážnym listom pre montáž a použitie.

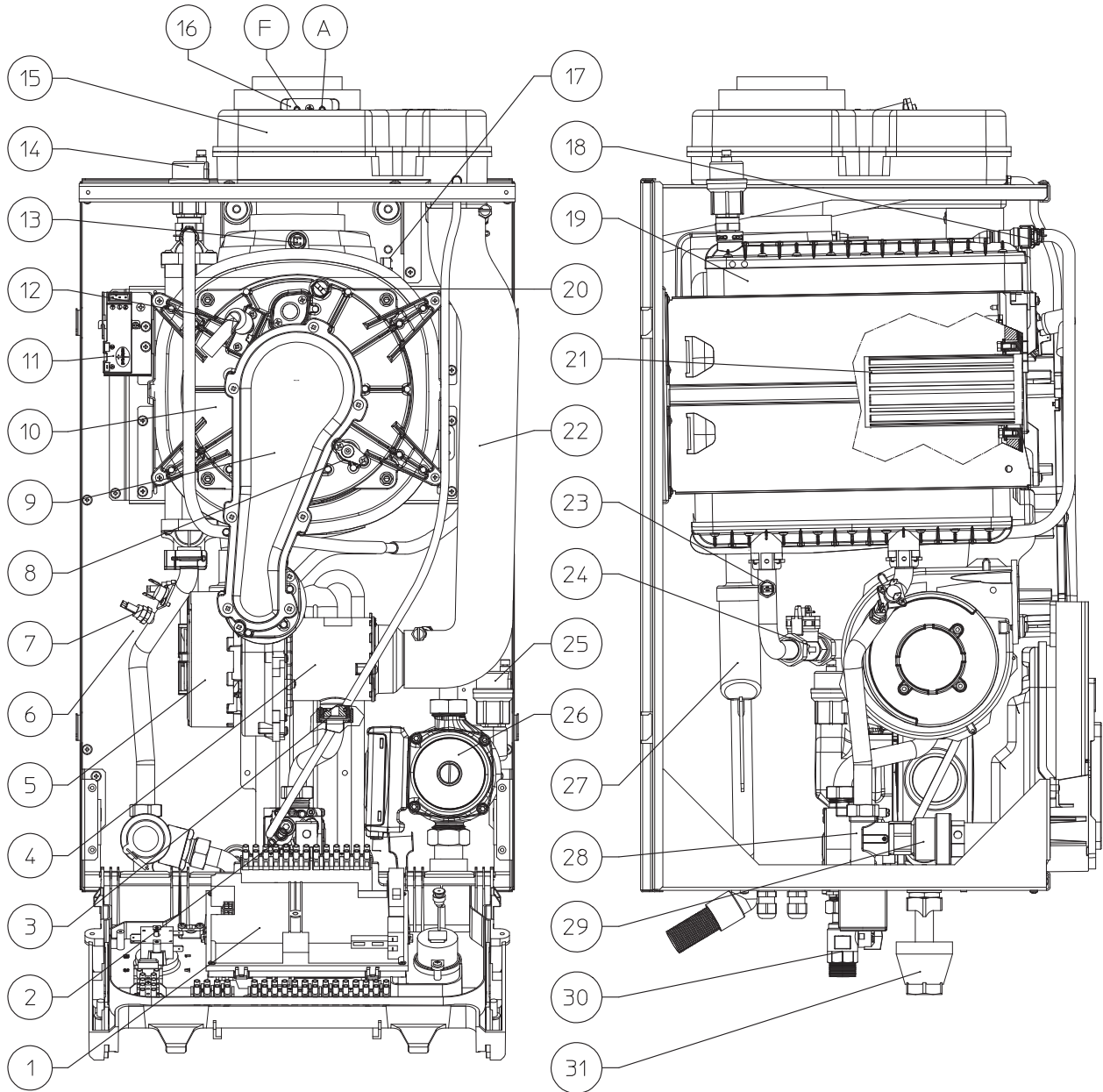
Dostupný výtlak zariadenia.

1.26 KOMPONENTY KOTLA.

INŠTALAČNÝ TECHNIK

UŽÍVATEĽ

SERVISNÝ TECHNIK

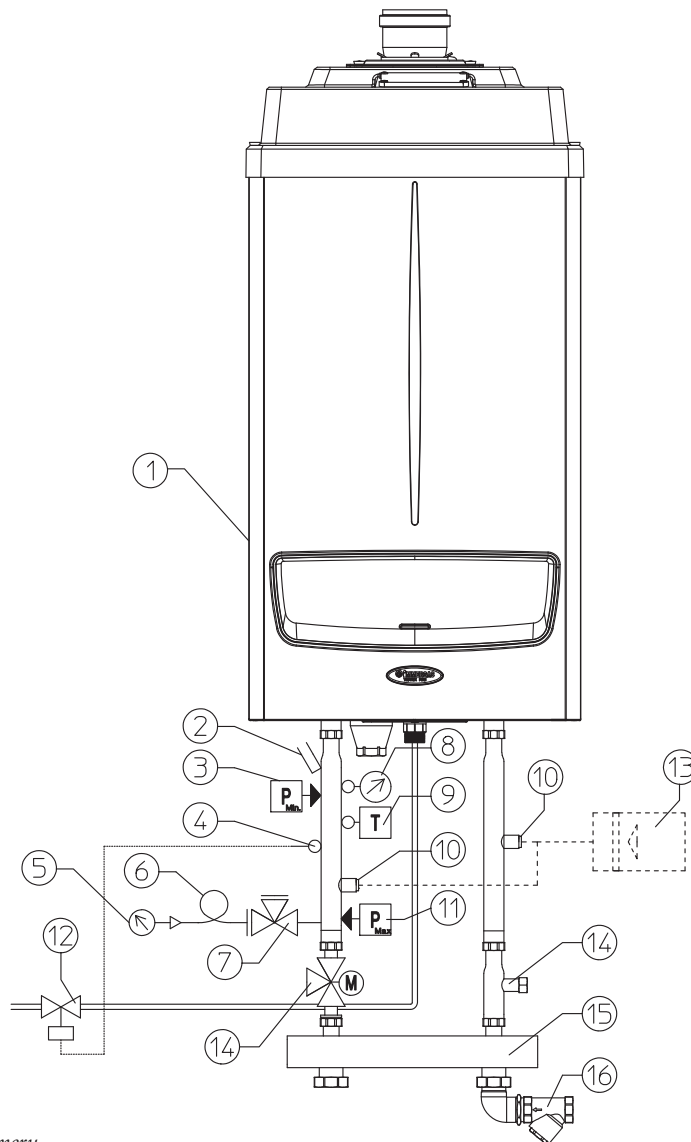


Vysvetlivky:

- 1 - Elektronická doska
- 2 - Plynový ventil
- 3 - Plynová tryska
- 4 - Rúra s miestom pre Venturiho signál
- 5 - Vzduchový ventilátor
- 6 - Sonda NTC regulácie nábehu zariadenia
- 7 - Bezpečnostný termostat prehriatia
- 8 - Ionizačná sviečka
- 9 - Kryt kolektora
- 10 - Kryt kondenzačného modulu
- 11 - Zapalovacie trafo
- 12 - Zapalovacia sviečka
- 13 - Sonda spalín
- 14 - Odvzdušňovací ventil kondenzačného modulu
- 15 - Odvádzač dymu

- 16 - Kontrolné (vzduch A) - (spaliny F)
- 17 - Tepelná bezpečnostná poistka výmenníka
- 18 - Manuálny odvzdušňovací ventil
- 19 - Kondenzačný modul
- 20 - Bezpečnostný termostat výmenníka (s ručným obnovením)
- 21 - Horák
- 22 - Nasávacie potrubie vzduchu
- 23 - Sonda NTC regulácie spätočky zariadenia
- 24 - Prietokomer
- 25 - Odvzdušňovací ventil
- 26 - Obehové čerpadlo
- 27 - Sifón kondenzátu
- 28 - Nábehový kolektor
- 29 - Bezpečnostný ventil 4 bar
- 30 - Plynový kohútik
- 31 - Odvodový lievnik

1.27 HYDRAULICKÁ SCHÉMA S VOLITEENÝMI PRVKAMI.



Vysvetlivky:

- 1 - Kotel
- 2 - Šachta na uloženie teplomeru
- 3 - Bezpečnostný presostat minimálneho tlaku
- 4 - Šachta pre sondu uzatvárania palivového ventilu
- 5 - Manometer
- 6 - Tlmiaca slučka manometra
- 7 - Kohútik otvoru manometra
- 8 - Teplomer
- 9 - Termostat manuálneho resetu
- 10 - Prípojka expanznej nádoby
- 11 - Presostat manuálneho resetu
- 12 - Uzatvárací palivový ventil
- 13 - Expanzná nádoba
- 14 - Trojcestný ventil pripojenia bojlera
- 15 - Hydraulický kolektor/anuloid
- 16 - Mosadzný filter zberu nečistôt

1-26

Upozornenie: citlivé prvky automatických tepelných vypínačov regulácie a istenia a teplomeru (nie sú dodávané spolu s generátorom) je potrebné nastaviť podľa montážnych pokynov a pokynov v zborníku "R". Ak generátory nie sú nainštalované do kaskády podľa pokynov a originálnej súpravy Immergas, citlivé prvky musia byť nainštalované na nábehové potrubie vykurovacieho zariadenia a ponorené do prúdu vody, najviac 0,5 metra od výstupu kotla. Kotly musia byť nainštalované v konfigurácii a

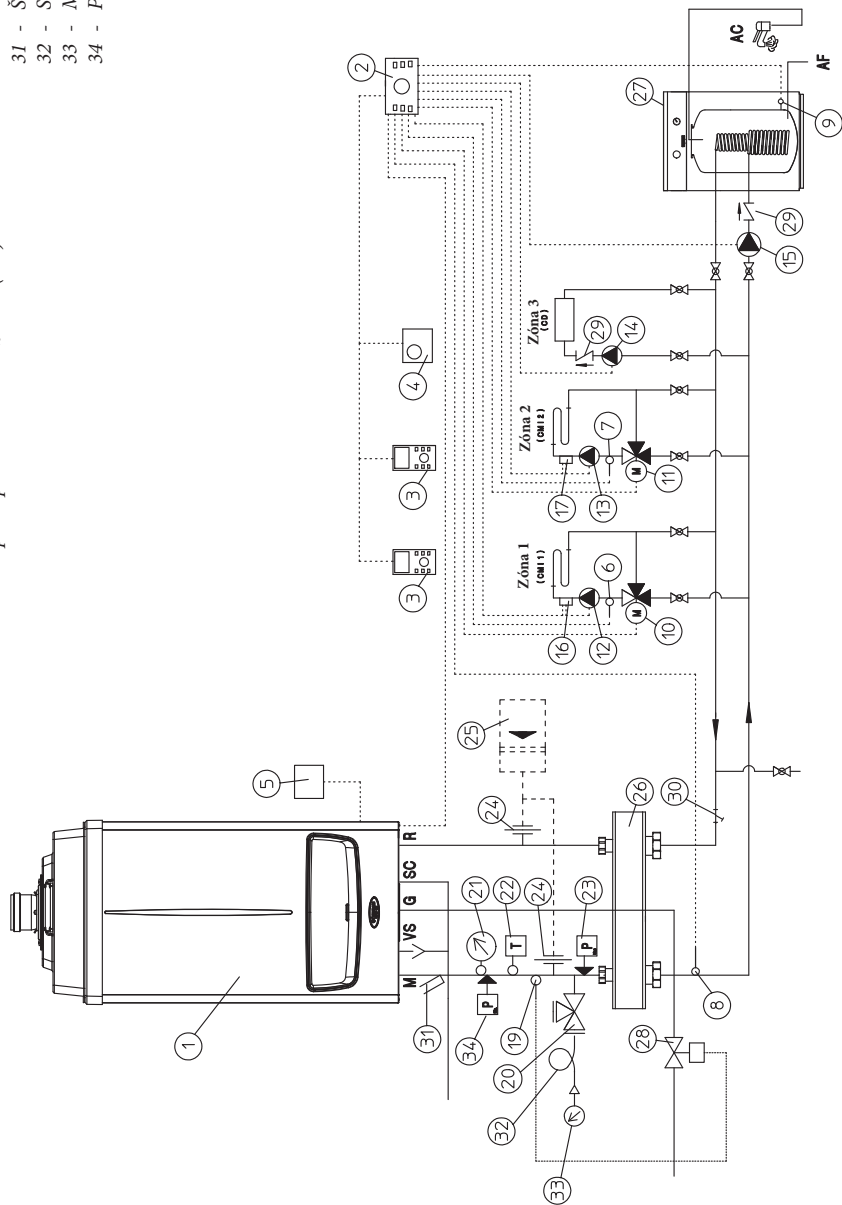
s použitím vhodnej súpravy kaskády a originálnych poistiek Immergas. Spoločnosť Immergas S.p.a. nenesie žiadnu zodpovednosť v prípade, ak technik nepoužíva originálne zariadenia a súpravy Immergas alebo ich používa nesprávne.

1.28 PRÍKLADY INŠTALÁCIE JEDNÉHO KOTLA.

Výsvetlivky:

- 1 - Kotel
- 2 - Regulátor kaskády a zón
- 3 - Riadiaci prvok zóny
- 4 - Modulačný termostat prostredia
- 5 - Externá sonda
- 6 - Sonda teploty zóny 1 (CMI-1)
- 7 - Sonda teploty zóny 2 (CMI-2)
- 8 - Všeobecná nábehová sonda
- 9 - Sonda teploty jednotky ohrievača
- 10 - Ventil miešajúca zóny 1 (CMI-1)
- 11 - Ventil miešajúca zóny 2 (CMI-2)
- 12 - Čerpadlo vykurovacieho okruhu zóna 1 (CMI-1)
- 13 - Čerpadlo vykurovacieho okruhu zóna 2 (CMI-2)
- 14 - Čerpadlo priameho okruhu zóna 3 (CD)

- 15 - Čerpadlo napájania jednotky ohrievača
- 16 - Bezpečnostný termostat zóna 1 (CMI-1)
- 17 - Bezpečnostný termostat zóna 2 (CMI-2)
- 19 - Sonda uzatvárania palivového ventilu
- 20 - Kohútik otvoru manometra
- 21 - Teplomer
- 22 - Termostat manuálneho resetu
- 23 - Presostat manuálneho resetu
- 24 - Prípojka expanznej nádoby
- 25 - Expanzná nádoba
- 26 - Anuloid
- 27 - Jednotka vonkajšieho ohrievača
- 28 - Uzavraciaci plynový ventil
- 29 - Spätný ventil
- 30 - Filter zberu kalu
- 31 - Šachta na uloženie teplomeru
- 32 - STHmiaca slučka manometra
- 33 - Manometer
- 34 - Presostat minimálneho tlaku



2 POKYNY PRE POUŽITIE A SERVIS

2.1 ČISTENIE A SERVIS.

Upozornenie: s cieľom zachovať integritu kotla a udržať v priebehu doby nezmenené bezpečnostné charakteristiky, výkon a spoľahlivosť, ktoré kotol charakterizujú, je nevyhnutné vykonávať údržbu aspoň raz do roka, ako je uvedené v časti venovanej „ročnej kontrole a údržbe zariadenia“. Ročná údržba je nevyhnutná pre zachovanie platnosti štandardnej záruky Immergas. Odporúčame vám, aby ste uzavreli ročnú zmluvu o čistení a údržbe so zákaznickým servisom Immergas vo vašej zóne.

2.2 PRÍVOD VZDUCHU A VETRANIE PRIESTOROV INŠTALÁCIE.

Informácie nájdete v kapitole Prívod vzduchu a vetranie priestorov inštalácie týchto pokynov. Vždy dodržiavajte normy a platnú legislatívu.

2.3 VŠEOBECNÉ UPOZORNENIA.

Zabráňte obsluhu kotla deťom a nepovolaným osobám.

Z dôvodu bezpečnosti skontrolujte, či koncentrický koncový diel na nasávanie vzduchu a odvod spalín (v prípade, že je ním kotol vybavený) nie je zakrytý, a to ani dočasne.

Pokiaľ sa rozhodnete k dočasnej deaktivácii kotla, je potrebné:

- vypustiť vodný systém, pokiaľ nie sú vykonané opatrenia proti zamrznutiu;
- odpojiť elektrické napájanie a prívod vody a plynu.

POZN.: v prípade úkonov servisu kotla, ktoré si vyžadujú uzatvorenie jedného alebo oboch uzatváracích kohútikov zariadenia, musí byť kotol vypnutý.

V prípade prác alebo údržby stavebných prvkov v blízkosti potrubí alebo zariadení na odvod dymu a ich príslušenstva kotol vypnite a po dokončení prác nechajte zariadenie a potrubia skontrolovať odborne kvalifikovanými pracovníkmi.

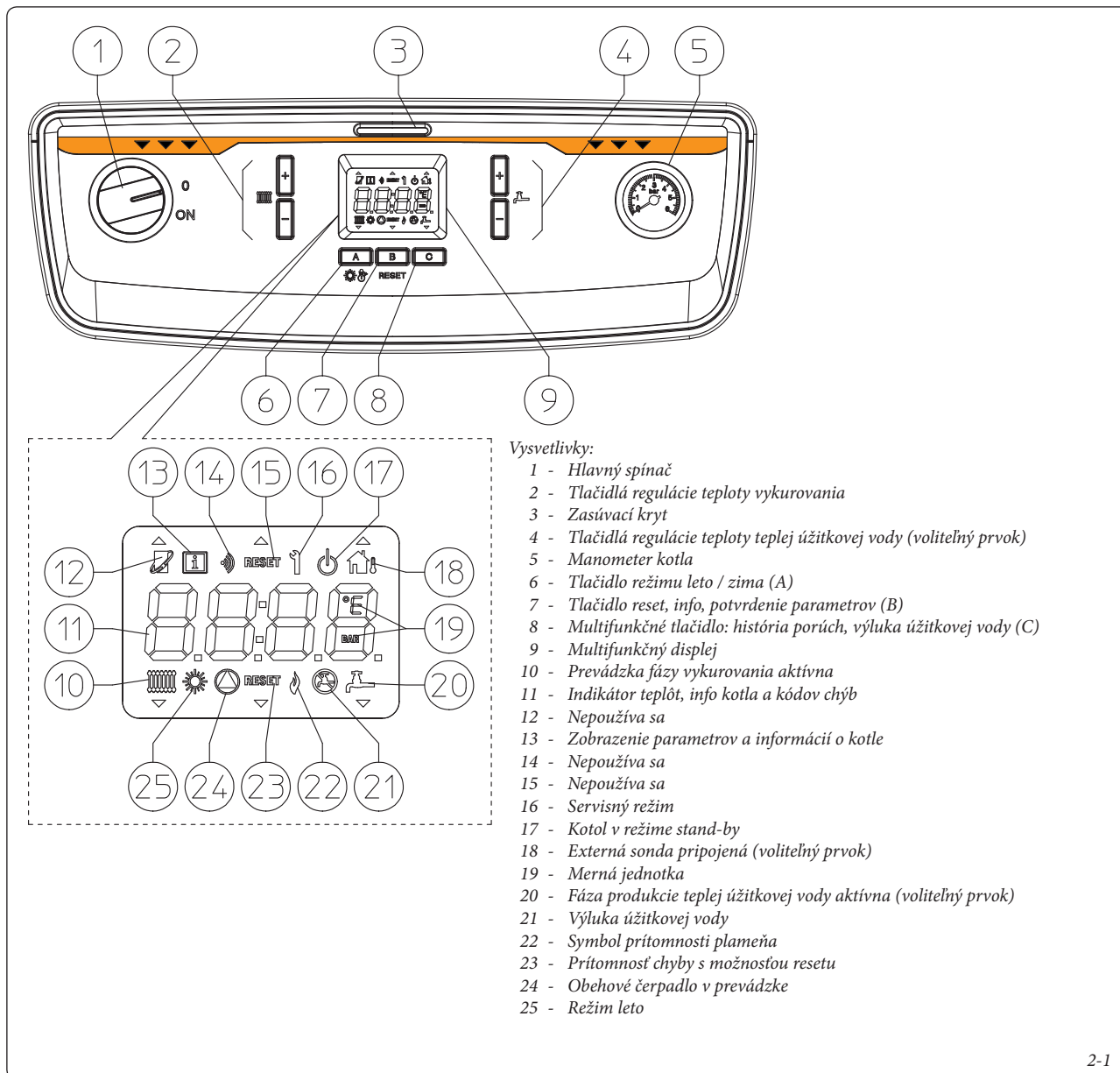
Zariadenie a jeho časti nečistite ľahko horľavými prípravkami.

V miestnosti, kde je zariadenie inštalované, neponechávajte horľavé kontajnery alebo látky.

• **Upozornenie:** pri použití akéhokoľvek komponentu, ktorý využíva elektrickú energiu, je potrebné dodržiavať niektoré základné pravidlá, ako:

- nedotýkajte sa zariadenia vlhkými alebo mokrymi časťami tela; nedotýkajte sa ho, ak ste bosí.
- neťahajte za elektrické káble
- napájací kábel kotla nesmie byť vymieňaný užívateľom;
- v prípade poškodenia kábla zariadenie vypnite a obráťte sa výhradne na odborný kvalifikovaný personál, ktorý sa postará o jeho výmenu;
- pokiaľ by ste sa rozhodli nepoužívať zariadenie na určitú dobu, je vhodné odpojiť kotol od napájania.

2.4 OVLÁDACÍ PANEL.



2-1

2.5 POUŽITIE KOTLA

Pred zapnutím sa uistite, že zariadenie je naplnené vodou tak, že skontrolujete, či ručička manometra (5) zobrazuje základnú hodnotu, na ktorú bolo zariadenie určené a nie je nižšia ako 0,5 bar.

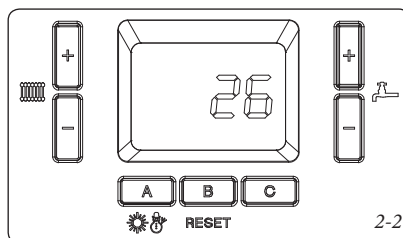
- Otvorte plynový kohútik pred kotlom.

- Otočte hlavný spínač, čím kotel vykoná auto-diagnostiku a nastaví sa do režimu, v ktorom sa nachádzal pred vypnutím.

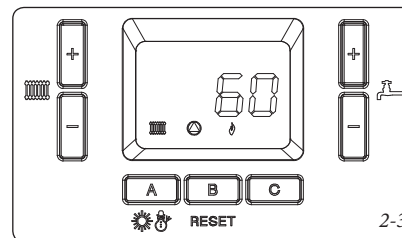
- **Tlačidlo režimu "A"** (☀️): po zapnutí kotla sa opakovaným stláčaním tlačidla (A) mení režim prevádzky a je možné prejsť z režimu Leto (☀️) (len zohrievanie teplej úžitkovej vody) na režim Zima (❄️) (vykurovanie priestorov a teplej úžitkovej vody).

Funkcia zohrievania teplej úžitkovej vody je aktívna iba za prítomnosti príslušnej (automatická detekcia snímania vykurovacieho telesa).

Ak je kotel zapnutý, ale nie je v prevádzke, na displeji sa zobrazí teplota, ktorú načíta nábežná sonda.

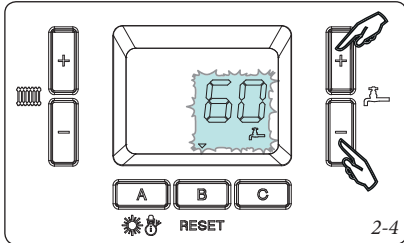


V prípade požiadavky sa kotel zapne a zobrazia sa príslušné symboly spolu s teplotou, ktorú načíta nábežná sonda.



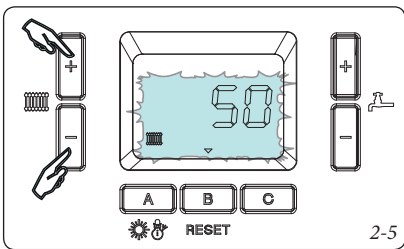
- **Leto** (☀️): v tomto režime slúži kotol len na ohrev teplej úžitkovej vody.

Jedným stlačením tlačidiel + alebo - (4 Obr. 2-1) je možné zobraziť nastavenú teplotu, ich opätovným stlačením je teplotu možné zmeniť podľa vlastných potrieb. Na uloženie novej hodnoty do pamäte je potrebné stlačiť tlačidlo "B". Počas regulácie hodnota teploty bliká, v prípade určitého čakania bez uloženia teploty do pamäte kotol ukončí režim nastavenia a v platnosti zostane predtým uložená hodnota.

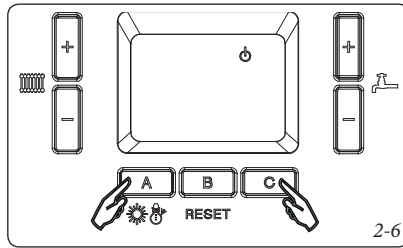


- **Zima**: v tomto režime funguje kotol na ohrev teplej úžitkovej vody aj na vykurovanie priestorov.

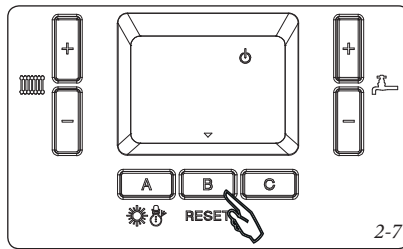
Jedným stlačením tlačidiel + alebo - (2 Obr. 2-1) je možné zobraziť nastavenú teplotu, ich opätovným stlačením je teplotu možné zmeniť podľa vlastných potrieb. Na uloženie novej hodnoty do pamäte je potrebné stlačiť tlačidlo "B". Počas regulácie hodnoty teplota bliká, v prípade určitého čakania bez uloženia teploty do pamäte kotol ukončí režim nastavenia a v platnosti zostane predtým uložená hodnota.



- **Režim stand-by** (⏻): súčasným stlačením a podržaním tlačidiel "A" a "C" je možné prepnúť kotol do režimu stand-by.

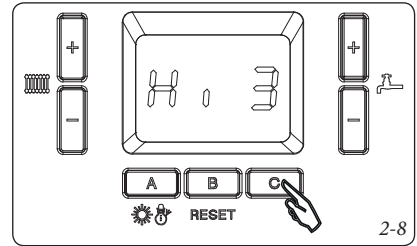


V tomto režime je kotol pod napätím, ale nie je aktívny. V tomto prípade je zaručená funkcia proti zamrznutiu. Na zapnutie kotla stačí stlačiť tlačidlo "B".



- **Výluka úžitkovej vody** (🚰): ak je kotol zapnutý na ohrev teplej úžitkovej vody, dočasným stlačením tlačidla "C" je možné vylúčiť prevádzku režimu ohrevu teplej úžitkovej vody. Na opätovné nastavenie ohrevu teplej úžitkovej vody znovu stlaďte tlačidlo "C".

- **História porúch**: stlačením a podržaním tlačidla "C" je možné zobraziť históriu posledných 8 porúch, ktoré sa na kotle objavili (zoznam od H i 0 do H i 7, pričom H i 0 je posledná porucha). Po vstupe do menu sa na displeji zobrazí číslo "bu 0", číslo poruchy a kód poruchy.



Na pohyb po zozname použite tlačidlá + a - (ref. 2 Obr. 2-1).

Na ukončenie menu znovu stlaďte a podržte tlačidlo "C".

Upozornenie: poruchy, označené numerickým kódom nad „90“ sa neukladajú do pamäte porúch.

- **Poruchy kotla Slave (inštalácia do jednoduchej kaskády)**. Príslušné poruchy na kotli Slave sa zobrazujú na kotli Master; po vstupe do ponuky stlaďte tlačidlá + a - (ref. 2, obr. 2-1) pre alternatívny prechod od kotla Master „bu 0“ na kotol Slave „bu 1“.

2.6 SIGNALIZÁCIA ZÁVAD A PORÚCH.

Kotol signalizuje prípadnú poruchu tak, že displej bliká a zobrazí sa kód. Existujú rôzne druhy kódov, ktoré je možné rozdeliť podľa tohto kódovania:

- "0Axx" pre poruchy s možnosťou resetu (Obr. 2-9). (Pred uskutočnením resetu poruchy je potrebné počkať, kým kotol dokončí funkciu následného vetrania, táto funkcia trvá približne 60 sekúnd).
- "0Exx" a "FExx" pre poruchy, ktoré nie je možné resetovať.

Prípona "xx" zodpovedá kódu chyby, ktoré sú popísané v tabuľkách.

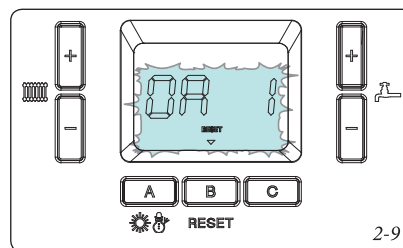
Jednoduchá kaskáda: v prípade jednoduchej kaskády sa poruchy zobrazujú normálne na kotli Master, bez prípony „0“ na kotli Slave, a poruchy na kotli Slave sa zobrazujú na kotli Master s príponou „1“.

Príklad: porucha „0A1“

Porucha kotla Master = 0A1

Porucha kotla Slave = A1

Porucha na kotli Slave, zobrazená na displeji kotla Master = 1A1



Kód chyby	Signalizovaná porucha	Príčina	Stav kotla / Riešenie
0A1	Zablokovanie v dôsledku nezapálenia	Kotol v prípade požiadavky na vykurovanie alebo teplej úžitkovej vody sa nezapne do stanovenej doby. Pri prvom zapnutí alebo po dlhej nečinnosti prístroja môže byť potrebný zásah na odstránenie zablokovania v dôsledku nezapálenia.	Stlačte tlačidlo Reset (1)
0A2	Zablokovanie parazitného plameňa	Objavuje sa v prípade rozptylu z kontrolného okruhu alebo v prípade poruchy kontroly plameňa.	Stlačte tlačidlo Reset (1)
0A3	Zablokovanie z dôvodu prehriatia	Ak sa počas bežnej prevádzky vyskytne prehriatie, kotol sa zablokuje.	Stlačte tlačidlo Reset (1)
0A5	Porucha signálu ventilátora	Objaví sa v prípade, že rýchlosť ventilátora nie je správna.	Stlačte tlačidlo Reset (1)
0A7	Porucha teploty spalín	V prípade nesprávneho fungovania kotla bude v obvode spalín príliš vysoká teplota a kotol sa vypne.	Stlačte tlačidlo Reset (1)
0A9	Porucha elektrického obvodu plynového ventilu	Schéma signalizuje poruchu v obvode plynového ventilu	Stlačte tlačidlo Reset (1)
0A15	Nesprávne meranie teploty nábehovej sondy NTC a sondy spiatocky (v režime stand-by)	Ak je kotol v režime stand-by, karta signalizuje chybný rozdiel medzi teplotou nábehovej sondy NTC a sondy spiatocky. Chybu môže spôsobiť nesprávne fungovanie jednej z dvoch sond.	Stlačte tlačidlo Reset (1)
0A16	Zlý tepelný kontakt nábehovej sondy NTC	Počas prevádzky kotla karta nezistí zmenu teploty nábehovej sondy NTC. Chybu môže spôsobiť zlý tepelný kontakt sondy alebo zariadenie s príliš vysokou tepelnou zotrvačnosťou.	Stlačte tlačidlo Reset (1)
0A17	Zlý tepelný kontakt sondy NTC spiatocky	Počas prevádzky kotla karta nezistí zmenu teploty sondy NTC spiatocky. Chybu môže spôsobiť zlý tepelný kontakt sondy alebo zariadenie s príliš vysokou tepelnou zotrvačnosťou.	Stlačte tlačidlo Reset (1)
0A18	Nesprávne meranie teploty nábehovej sondy NTC a sondy spiatocky	Ak karta zaznamená náhle a značné zníženie teploty na jednej z dvoch sond NTC (nábehovej sonde a na sonde spiatocky), bude signalizovať poruchu. Príčinou môže byť nesprávne fungovanie jednej z dvoch sond	Stlačte tlačidlo Reset (1)
0A21	Chyba elektronickej karty	Zistí sa chyba na elektronickej karte a kotol sa nezapne	Stlačte tlačidlo Reset (1)
0A30	Skrat nábehovej NTC sondy	Karta zistí skrat na nábehovej NTC sonde.	Stlačte tlačidlo Reset (1)
0A31	Nábehová sonda NTC mimo prevádzkového rozsahu.	Karta zistí rozpojený kontakt na nábehovej sonde NTC.	Stlačte tlačidlo Reset (1)
0A37	Nedostatočný prietok v zariadení	Ak je prietok v zariadení po istý čas nedostatočný, kotol bude hlásiť poruchu.	Skontrolovať prietokomer, skontrolovať zariadenie. Stlačte tlačidlo Reset (1)
0A43	Skrat sondy NTC spiatocky	Karta zistí skrat na sonde NTC spiatocky.	Stlačte tlačidlo Reset (1)
0A44	Sonda NTC spiatocky mimo prevádzkového rozsahu.	Karta zistí rozpojený kontakt na sonde NTC spiatocky.	Stlačte tlačidlo Reset (1)
0A80	Chyba zapojenia nábehovej sondy NTC a sondy spiatocky	V prípade opačného elektrického zapojenia dvoch sond NTC karta zistí poruchu (na overenie chyby je potrebné počkať 3 minúty).	Stlačte tlačidlo Reset (1)

(1) Pokiaľ tento jav pretrváva, je potrebné povolať zodpovedného technika (napríklad zo Strediska technickej asistencie Immergas).

Kód chyby	Signalizovaná porucha	Príčina	Stav kotla / Riešenie
0E2	Zablokovanie parazitného plameňa	Objavuje sa v prípade poruchy zapalovania alebo v prípade poruchy kontroly plameňa.	(2) (1)
0E13	Maximálny počet resetovaní	Počet vykonaných resetovaní k dispozícii.	Upozornenie: poruchu je možné resetovať najviac 5-krát v priebehu 15 minút. (1) Vypnutím a opätovným zapnutím prístroja získate znovu 5 pokusov k dispozícii.
0E25	Chyba elektronickej karty	Zistí sa chyba na elektronickej karte a kotol sa nezapne	(2) (1)
0E32	Skrat sondy NTC úžitkovej vody	Karta zistí skrat na sonde NTC úžitkovej vody	(2) (1)
0E33	Sonda NTC úžitkovej vody mimo prevádzkového rozsahu	Karta zistí rozpojený kontakt na sonde NTC úžitkovej vody	(2) (1)
0E34	Nízke napätie napájania	Objavuje sa v prípade, keď je napájacie napätie nižšie ako limity povolené pre správne fungovanie kotla.	(2) (1)
0E37	Nedostatočný tlak alebo prietok	V prípade nedostatočnej prietokovej rýchlosti zariadenia sa kotol vypne.	Skontrolovať na manometri kotla, či je tlak zariadenia v rozmedzí 1÷1,2 barov a prípadne nastaviť správny tlak. Skontrolovať, či je prietok kotla správny s ohľadom na prítomný okruh. (2) (1)
0E45	Skrat sondy NTC spalín	Karta zistí skrat na sonde NTC spalín	(2) (1)
0E46	Sonda NTC spalín mimo prevádzkového rozsahu	Karta zistí rozpojený kontakt na sonde NTC spalín	(2) (1)
0E81	Nesprávne meranie teploty nábehovej sondy NTC a sondy spiatocky (v režime stand-by)	Ak je kotol v režime stand-by, karta signalizuje chybný rozdiel medzi teplotou nábehovej sondy NTC a sondy spiatocky. Chybu môže spôsobiť nesprávne fungovanie jednej z dvoch sond.	(2) (1)
0E98	Porucha komunikácie jednoduchej kaskády	Objavuje sa v prípade prerušenia komunikácie medzi schémami displejov	Skontrolujte elektrické pripojenie zbernice. Vykonajte automatické meranie. Skontrolujte zhodu verzií softvéru. (2) (1)
0E99	Porucha internej komunikácie	Zistí sa chyba komunikácie medzi kartou displeja a elektronicou kartou kotla. V prípade jednoduchej kaskády aj v prípade chyby v komunikácii medzi displejmi	Skontrolujte napojenie káblov kotla. Skontrolujte elektrické pripojenie zbernice. V prípade inštalácie jednoduchej kaskády vykonajte automatické meranie. (2) (1)

(1) Pokiaľ tento jav pretrváva, je potrebné povolať zodpovedného technika (napríklad zo Strediska technickej asistencie Immergas).

(2) V prípade opätovného nastavenia normálnych podmienok sa kotol spustí bez potreby resetovania.

Kód chyby	Signalizovaná porucha	Príčina	Stav kotla / Riešenie
FE94	Porucha karty displeja	Zistí sa chyba na elektronickej karte displeja	(2) (1)
FE95	Spoločná nábehová sonda NTC alebo sonda mimo rozsahu	Karta zistí nesprávnu hodnotu na nábehovej sonde NTC spoločne alebo parameter „P38“ sa nenastaví správne	(2) (1)
FE96	Porucha externej sondy	Zistí sa porucha na externej sonde.	Skontrolovať konfiguráciu kotla, skontrolovať externú sondu (2) (1)
FE97	Chyba v konfigurácii	Chyba konfigurácie elektronickej karty Môže sa vyskytnúť aj v prípade výmeny elektronickej karty. Môže sa vyskytnúť aj v prípade výmeny elektronickej karty s nesprávnym modelom.	Skontrolovať parametre konfigurácie. Vykonajte automatické meranie. (2) (1)

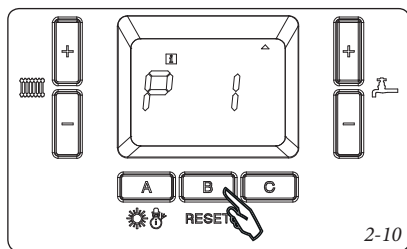
(1) Ak blokovanie alebo porucha pretrvávajú, je potrebné povolať zodpovedného technika (napríklad zo Strediska technickej asistencie Immergas).

(2) V prípade opätovného nastavenia normálnych podmienok sa kotol spustí bez potreby resetovania.

2.7 MENU.

Stlačením a podržaním tlačidla "B" je možné prejsť do menu, ktoré obsahuje rôzne informácie o prevádzke kotla.

Po vstupe do menu sa zobrazí číslo parametra a následne jeho hodnota.



Na pohyb medzi jednotlivými parametrami použijete tlačidlá + a - (ref. 2 Obr. 2-1).

Na ukončenie menu znovu stlačte a podržte tlačidlo "B".

Počas zobrazenia hodnoty parametra je možné zobrazit príslušný kód stlačením tlačidla "A". Tabuľka obsahuje zobrazované parametre.

2.8 VYPNUTIE KOTLA.

Vypnite hlavný spínač (1) tak, že ho prepnete do polohy "0" a zatvorte plynový kohútik pred prístrojom.

Nenechávajte kotol zbytočne zapojený, pokiaľ ho nebudete dlhšiu dobu používať.

2.9 OBNOVENIE TLAKU VO VYKUROVACOM SYSTÉME.

Pravidelne kontrolujte tlak vody v systéme.

Ručička manometra kotla nesmie ukazovať hodnotu nižšiu ako 0,5 bar.

Ak je tlak nižší ako 0,5 bar (pri studenom zariadení), je potrebné vykonať doplnenie vody do zariadenia.

POZN.: po ukončení úkonu zatvorte kohútik.

Ak sa tlak blíži k hodnote 4 bar, môže reagovať bezpečnostný ventil.

V takomto prípade požiadajte o pomoc odborne vyškoleného pracovníka.

Ak sú poklesy tlaku časté, je potrebné požiadať o prehliadku systému odborne vyškoleného pracovníka, aby sa zabránilo prípadným stratám v zariadení.

V takom prípade odstráňte vodu vypustením vzduchu z radiátora pomocou odvzdušňovacieho ventilu, až kým sa tlak nezníži na 1 bar, alebo požiadajte o pomoc kvalifikovaný personál.

Ak sú poklesy tlaku časté, požiadajte o prehliadku systému odborne vyškoleného pracovníka, aby sa zabránilo prípadným stratám v zariadení.

2.10 VYPUSTENIE SYSTÉMU.

Pre vypustenie kotla použijete príslušný odvodový spoj.

Pred vykonaním tohto úkonu sa uistite, že je plniaci kohútik zariadenia je zatvorený.

2.11 OCHRANA PROTI ZAMRZNUTIU.

Kotol je sériovo dodávaný s funkciou proti zamrznutiu, ktorá uvedie do činnosti čerpadlo a horák, keď teplota vody vo vnútri systému kotla klesne pod 5°C. Funkcia proti zamrznutiu je garantovaná, ak je celé zariadenie v prevádzke, nie je v stave "zablokovania" a je zapojené do elektriny a hlavný spínač je v polohe "ON". Aby sa zabránilo udržiavaniu zariadenia v prevádzke, v prípade dlhšej neprítomnosti úplne vyprázdňte systém alebo pridajte do vody vo vykurovacom okruhu zariadenia nemrznúcu zmes. Pri systémoch, ktoré je treba vypúšťať často, je potrebné, aby sa plnili náležite upravenou vodou, pretože vysoká tvrdosť môže byť spôsobit usádzanie vodného kameňa.

2.12 ČISTENIE PLÁŠŤA.

Plášť kotla vyčistíte pomocou navlhčených handier a neutrálneho mydla. Nepoužívajte práškové a drsné čistiace prostriedky.

2.13 DEFINITÍVNA DEAKTIVÁCIA.

V prípade, že sa rozhodnete pre definitívne odstavenie kotla, zverte príslušné operácie s tým spojené kvalifikovaným odborníkom a uistite sa okrem iného, že predtým bolo odpojené elektrické napätie a prívod vody a paliva.

Menu		
Položka menu	Popis	Merná jednotka
P01	Ionizačný prúd	μA
P02	Teplota načítaná nábehovou sondou NTC	°C / °F
P03	Teplota načítaná sondou NTC spiatocky	°C / °F
P04	Teplota načítaná sondou NTC úžitkovej vody (ak je k dispozícii)	°C / °F
P05	Prietok vody v zariadení	l/minútu
P06	Prevádzkový výkon	%
P07	Rýchlosť ventilátora požadovaná systémom	RPM / 50
P08	Aktuálna rýchlosť ventilátora	RPM / 50
P09	Teplota načítaná sondou NTC spalín	°C / °F
P10	Teplota načítaná spoločnou nábehovou sondou (ak je k dispozícii) alebo nábehovou sondou kotla (na základe konfigurácie zariadenia)	°C / °F
P11	Teplota načítaná externou sondou (ak je k dispozícii)	°C / °F
P12	Nepoužíva sa	-
P13	Nábohová teplota požadovaná systémom vykurovania	°C / °F
P14	Nábohová teplota požadovaná systémom úžitkovej vody	°C / °F
P15	Nepoužíva sa	-
P16	Počet vyhrievacích telies, zapnutých v jednoduchej kaskáde	č.
P17	Počet pripojených displejov	č.

3 UVEDENIE KOTLA DO PREVÁDZKY (POČIA-TOČNÁ KONTROLA)

Pri uvádzaní kotla do prevádzky je potrebné:

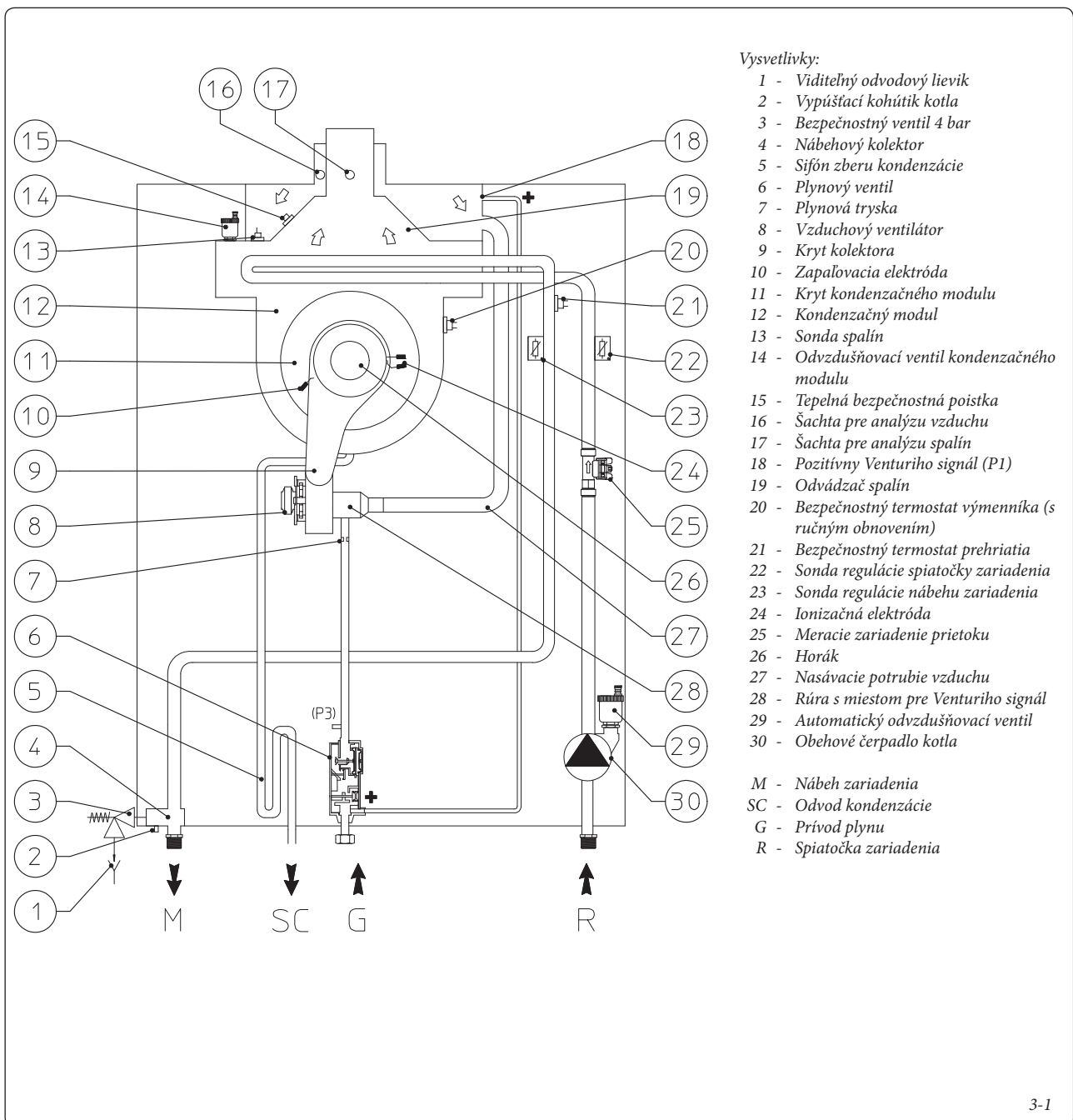
- skontrolovať existenciu prehlásenia o zhodnosti danej inštalácie;
- skontrolovať, či použitý plyn zodpovedá tomu, pre ktorý je kotol určený;
- skontrolovať pripojenie k sieti 230V-50Hz, rešpektovanie správnosti polarity L-N a uzemnenie;
- zapnúť kotol a skontrolovať správnosť zapálenia;
- skontrolovať CO₂ v spalinách pri maximálnom a minimálnom prietoku;

- skontrolovať, či sa počet otáčok ventilátora zhoduje s počtom uvedeným v návode (Odst. 3.23);
- skontrolovať, či bezpečnostné zariadenie pre prípad absencie plynu pracuje správne a dobu, za ktorú zasiahne;
- skontrolovať zásah hlavného spínača umiestneného pred kotlom a v kotli;
- skontrolovať ťah pri bežnej prevádzke zariadenia napríklad pomocou podtlakového manometra umiestneného priamo na výstupe spalin z kotla;
- skontrolovať, či v miestnosti nedochádza k spätnému prúdeniu spalin aj pri prevádzke prípadných elektrických vetrákov;

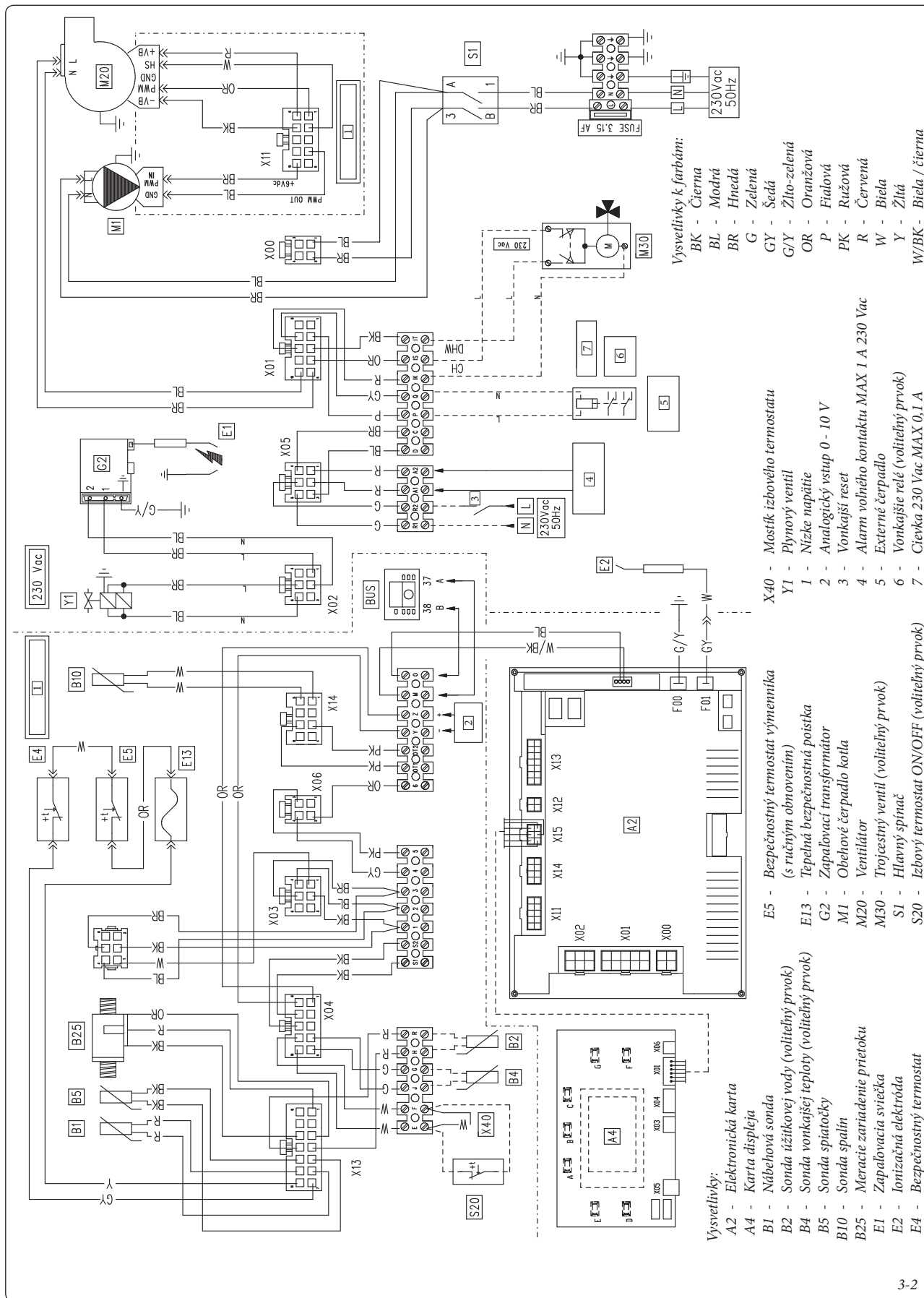
- skontrolovať, či nasávacie a/alebo odvodové koncové diely nie sú upchaté;
- skontrolovať zásah regulačných prvkov;
- zaplombovať regulačné skrutky plynového ventilu (pokiaľ by sa mali nastavenia zmeniť);
- skontrolovať tesnosť hydraulických okruhov;
- skontrolovať ventiláciu a/alebo vetranie v miestnosti, kde je nainštalovaný kotol.

Pokiaľ by výsledok čo len jednej kontroly súvisiacej s bezpečnosťou mal byť záporný, zariadenie nesmie byť uvedené do prevádzky.

3.1 HYDRAULICKÁ SCHÉMA.



3.2 ELEKTRICKÁ SCHÉMA.

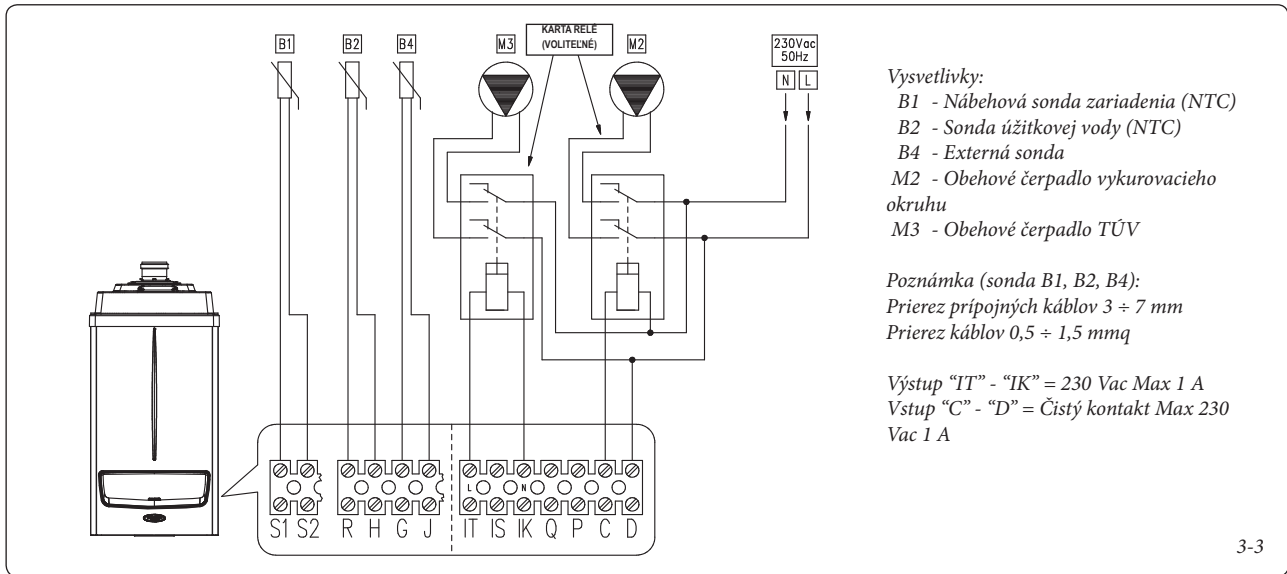


Mostík X40 je potrebné odstrániť, ak sa zapája termostat prostredia alebo kaskády; okrem iného, musí byť vypojený aj v prípade pripojenia „bus

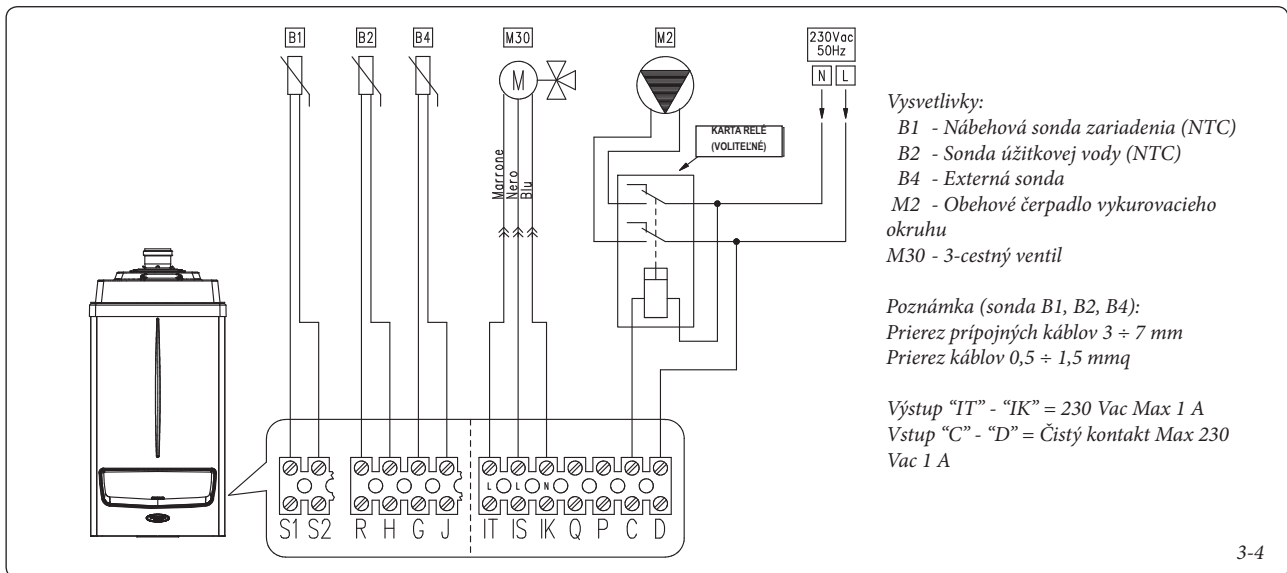
“alebo použitia vstupu 0 ÷ 10 V. Na mieste „B2“ sa môže použiť termostat (nastavte P29 = 17).

Elektronická karta disponuje z bezpečnostných dôvodov poistkou bez možnosti resetovania v sérii elektrického napájania plynového ventilu.

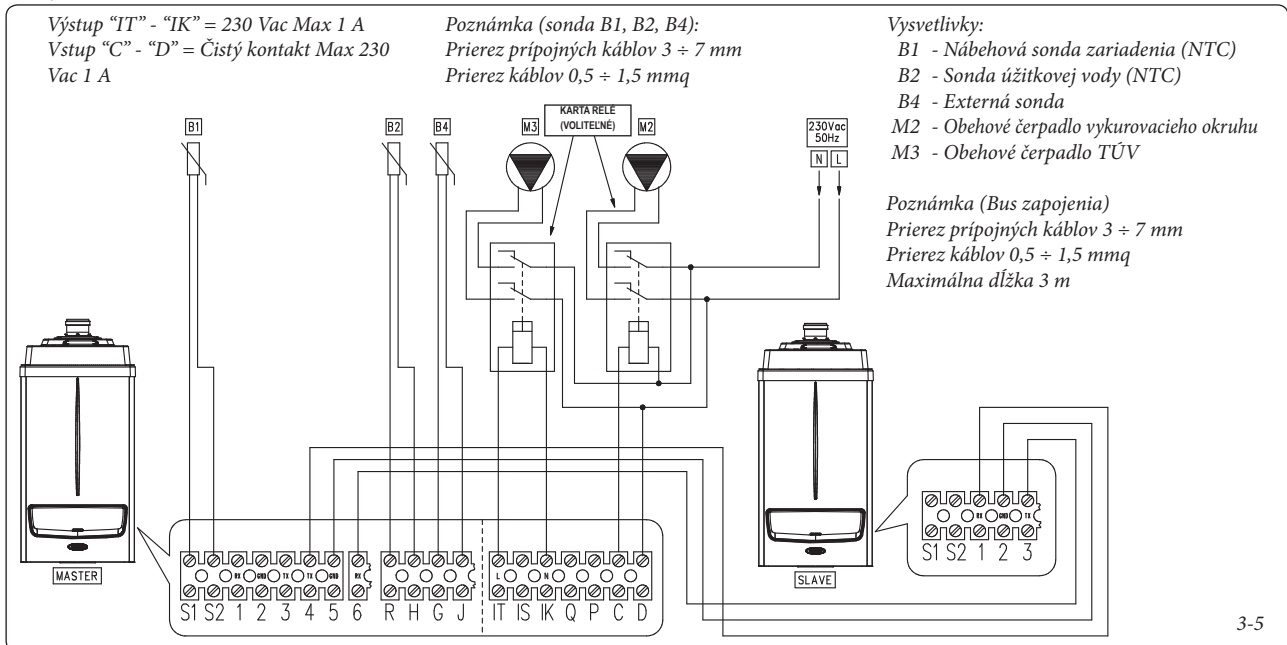
3.3 ELEKTRICKÁ SCHÉMA KOTLA SO SANITÁRNÝM OBEHOVÝM ČERPADLOM A SNÍMAČOM VYKUROVACIEHO TELESA.



3.4 ELEKTRICKÁ SCHÉMA KOTLA S NÁBEHOVOU SONDOU PRE SPOLOČNÝ 3- CESTNÝ SYSTÉM.



3.5 ELEKTRICKÁ SCHÉMA JEDNODUCHÝCH, NAPOJENÝCH KOTLOV, SO SANITÁRNÝM OBEHOVÝM ČERPADLOM A JEDNOTKOU SNÍMANIA VYKUROVACIEHO TELESA.



INŠTALAČNÝ TECHNIK

UŽÍVATEĽ

SERVISNÝ TECHNIK

3.6 PRÍPADNÉ PROBLÉMY A ICH PRÍČINY.

POZN.: zásahy spojené so servisom musia byť vykonané oprávneným technikom (napr. zo Strediska technickej asistencie Immergas).

- Zápach plynu. Je spôsobený únikmi z potrubí plynového okruhu. Je treba skontrolovať tesnosť prívodného plynového okruhu.
- Opakované zablokovania zapalovania. Neprítomnosť plynu, skontrolujte, či je prítomný tlak v sieti a či je prívodný plynový kohútik otvorený. Regulácia plynového ventilu nie je správna, skontrolujte správne nastavenie plynového ventilu.
- Nepravidelné spaľovanie alebo hlučnosť zariadenia. Môže byť spôsobené: znečistením horáka, nesprávnymi parametrami spaľovania, nesprávne nainštalovaným koncovým dielom nasávania-odvodu. Vyčistite vyššie menované komponenty, skontrolujte správne nainštalovanie koncového dielu, skontrolujte správne nastavenie plynového ventilu (nastavenie Off-Set) a správne percento CO₂ v spalínach.
- Časté zásahy bezpečnostného termostatu prehriatia, nábehovej sondy alebo sondy späťochy. Môže závisieť od nedostatku vody v kotli, od nízkeho obehu vody v zariadení alebo od zablokovaného obehového čerpadla. Skontrolujte na manometri, či je tlak zariadenia v zhode s uvedenými limitmi. Skontrolujte, či nie sú všetky ventily na radiátoroch uzatvorené a či obehové čerpadlo funguje.

Okrem toho:

skontrolujte, že sa nezapol bezpečnostný termostat výmenníka, v takom prípade skontrolujte modul, panel z keramického vlákna, vymeňte tesnenie krytu kolektora a nahodte termostat stlačením tlačidla na termostate.

Skontrolujte, či nie je poškodená tepelná poistka v prípade zásahu, počas ktorého je potrebné skontrolovať neporušenosť kondenzačného modulu a okruhu spalín.

- Zatopený sifón. Môže k tomu dôjsť v dôsledku nánosu nečistôt alebo produktov spaľovania v jeho vnútri. Pomocou vypúšťacieho uzáveru na odvod kondenzácie skontrolujte, či sa v ňom nenachádzajú zvyšky materiálu, ktorý by

mohol brániť prechodu kondenzácie.

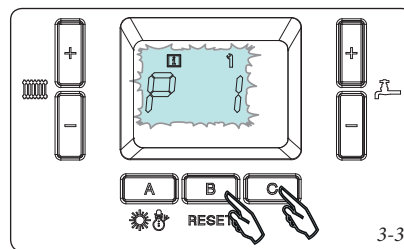
- Zatopený výmenník. Môže byť následkom upchatého sifónu. Pomocou vypúšťacieho uzáveru na odvod kondenzácie skontrolujte, či sa v ňom nenachádzajú zvyšky materiálu, ktorý by mohol brániť prechodu kondenzácie.
- Hlučnosť v dôsledku prítomnosti vzduchu vo vnútri zariadenia. Skontrolujte, či je otvorená čiapečka príslušného odvzdušňovacieho ventilu (Obr. 3 - 1 Ref. 28). Skontrolujte, či bolo plnenie a odvzdušnenie zariadenia vykonané podľa pokynov.
- Hlučnosť v dôsledku prítomnosti vzduchu vo vnútri kondenzačného modulu. Skontrolujte, či je otvorená čiapečka príslušného odvzdušňovacieho ventilu (Obr. 3 - 1 Ref. 13) pre odstránenie prípadného vzduchu prítomného v kondenzačnom module.
- Nedochádza k produkcii teplej úžitkovej vody. Kotel disponuje funkciou, ktorá automaticky rozozná, či je prítomný voliteľný prvok sondy úžitkovej vody a v prípade nesprávneho fungovania sondy NTC úžitkovej vody bude signalizovať poruchu. Ak počas tohto nesprávneho fungovania nebude kotel napájaný alebo ak bude kotel vypnutý a znovu zapnutý, nebude možné signalizovať toto nesprávne fungovanie, ktoré zostane zobrazené v histórii prehľadu porúch.

V prípade namerania $\Delta T > 35^\circ\text{C}$ kotel zníži výkon, aby sa neprekročila uvedená hodnota, fungovanie v tomto stave je signalizované blikaním symbolu vstupnej teploty.

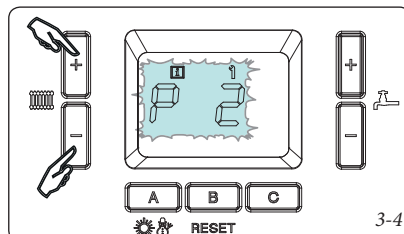
3.7 PROGRAMOVANIE ELEKTRONICKEJ KARTY KOTLA

Kotel je nastavený na eventuality naprogramovanie niektorých parametrov fungovania. Modifikovaním týchto parametrov, ako je to popísané, je možné prispôbiť kotel podľa vlastných špecifických požiadaviek.

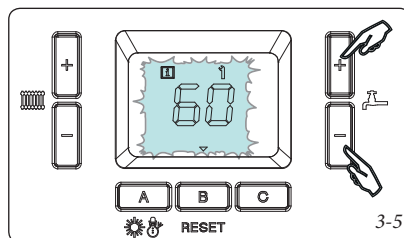
- Na vstup do programovania stlačte a podržte tlačidlá "B" a "C".



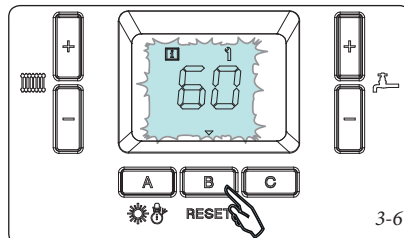
- Na pohyb medzi parametrami použite tlačidlá + a - regulácie vykurovania



- Parameter upravte tlačidlami + a - regulácie úžitkovej vody.



- Na uloženie parametrov do pamäte prejdite na iný parameter alebo stlačte tlačidlo "B".



- Na ukončenie programovania stlačte a podržte tlačidlá "B" a "C" alebo vyčkajte asi 2 minúty bez dotýkania sa tlačidiel, kotel vykoná autodiagnostiku parametrov a zobrazí nápis "PARA" a následne "Auto".

- Počas zobrazenia hodnoty parametra je možné zobraziť kód parametra stlačením tlačidla "B".

Menu programovania					
Položka menu		Popis	Rozsah regulácie	Prednastavená hodnota	Vlastná hodnota
P01	Nast vykúr	Definuje nábehovú teplotu kotla pri vykurovaní	20 ÷ P02 °C	85	
P02	Max nast vykúr	Definuje maximálnu nábehovú teplotu, ktorú je možné nastaviť pri vykurovaní	20 ÷ 95 °C	85	
P03	Hysteréza vykurovania	Definuje hysterézu vypnutia vo fáze vykurovania	2 ÷ 10 °C	5	
P04	Anticykly vykurovania	Umožňuje nastaviť čas čakania z dôvodu zabránenia častých a následných zapnutí kotla v režime vykurovania	0 ÷ 15 minút	3 minúty	
P05	Min čas vykúr	Čas potrebný na stabilizáciu kotla, počas ktorého si horák udržiava minimálny výkon na nastavený čas	3 ÷ 10 minút	3 minúty	
P06	Rampa vykurovania	Čas, ktorý potrebuje kotol na dosiahnutie požadovanej teploty, počet stupňov za minútu (0=žiadna rampa)	0 ÷ 60°C/minútu	4°C/minútu	
P07	Post cirkulácia vykurovania	Čas post cirkulácie vykurovania po ukončení fázy vykurovania	1 ÷ 30 minút	3 minúty	
P08	Max dostupný výkon vykúr	Definuje percento maximálneho výkonu vo fáze vykurovania nastavené užívateľom	P09 ÷ 100%	100%	
P09	Min dostupný výkon vykúr	Definuje percento minimálneho výkonu vo fáze vykurovania nastavené užívateľom	0 ÷ P08%	0%	
P10	Minimálny prietok zariadenia	Definuje minimálny prietok zariadenia potrebný na umožnenie zapnutia kotla Upozornenie: neupravovať tento parameter	5 ÷ 47 l / minútu	14 l / minútu	
P11	Zabránenie vlhkosti elektród	Definuje rýchlosť a spôsob prevádzky ventilátora z dôvodu zabránenia vzniku vlhkosti vnútri kondenzačného modulu, ktorá môže spôsobiť nesprávne fungovanie elektród (0 = funkcia vypnutá, odporúčaná hodnota = 40) (rýchlosť v RPM sa dosiahne 50-násobkom zobrazenej hodnoty)	P26 ÷ 120	0	
P12	Pomer modulácie kotla	Definuje pomer modulácie kotla (Nemeniť)	0 ÷ 100%	10%	
P13	Výkon kotla	Použitý pre výpočet výkonu kotla v prípade jednoduchej kaskády	0 ÷ 255 kW	35 kW = 35 55 kW = 50	
P14	Krivka externej sondy	Umožňuje výber krivky prevádzky externej sondy (voliteľný prvok) (0 = vypnutá sonda)	0 ÷ 10	0	
P15	Offset externej sondy	Definuje offset vykurovania v porovnaní s vybranou krivkou externej sondy	20 ÷ 70 °C	30 °C	
P16	Nast ÚV	Definuje teplotu teplej úžitkovej vody	20 ÷ 65 °C	65 °C	
P17	Sanitárne obehové čerpadlo	- Pri jednom kotli ovláda externý. - Pri jednom kotli a spoločnej nábehovej sonde umožní voľbu medzi externým sanitárnym obehovým čerpadlom. - Pri jednoduchej kaskáde ovláda sanitárne obehové čerpadlo (na vstupe hydraulického rozvádzača).	0 = 3-cestný 1 = Sanitárne obehové čerpadlo		
P18	Hysterézia TUV	Definuje hysteréziu vo fáze úžitkovej vody	2 ÷ 10 °C	5 °C	
P19	Post cirkulácia úžitkovej vody	Čas post cirkulácie úžitkovej vody po ukončení produkcie teplej úžitkovej vody	0 ÷ 180 sekúnd	60 sekúnd	
P20	Max dostupný prietok ÚV	Definuje percento maximálneho prietoku vo fáze úžitkovej vody nastavené užívateľom	P21 ÷ 100 %	50 %	
P21	Min dostupný prietok ÚV	Definuje percento minimálneho prietoku vo fáze úžitkovej vody nastaveného užívateľom	0 ÷ P20 %	0 %	
P22	Nábehová teplota úžitkovej vody s termostatom	V prípade použitia so samostatným ohrievačom alebo termostatom definuje nábehovú teplotu v režime úžitkovej vody	35 ÷ 90 °C	80 °C	
P23	Modulácia úžitkovej vody	Spolu s parametrom "Nast ÚV" (P16) definuje nastavenie nábehovej teploty, pri ktorej musí kotol modulovať výkon vo fáze úžitkovej vody	5 ÷ 30 °C	15 °C	
P24	Vypn zvýšenia úžitkovej vody	Definuje čas, počas ktorého kotol vo fáze úžitkovej vody umožňuje vypnúť horák tak, že zvýši nábehovú teplotu o 5°C	0 ÷ 255 sekúnd	60 sekúnd	
P25	Max otáčky ventilátora	Definuje minimálne otáčky ventilátora a maximálny výkon prevádzky kotla (rýchlosť v RPM sa dosiahne 50-násobkom zobrazenej hodnoty)	P26 ÷ 255 RPM x 50	35 kW Met. 101 35 kW GPL 98 55 kW Met. 131 55 kW GPL 129	
P26	Min otáčky ventilátora	Definuje minimálnu rýchlosť ventilátora a minimálny výkon prevádzky kotla (rýchlosť v RPM sa dosiahne 50-násobkom zobrazenej hodnoty)	0 ÷ P25 RPM x 50	35 kW Met. 20 35 kW GPL 20 55 kW Met. 22 55 kW GPL 21	

Menu programovania					
Položka menu		Popis	Rozsah regulácie	Prednastavená hodnota	Vlastná hodnota
P27	Min rýchlosť obežného čerpadla	V tomto modeli kotla sa nepoužíva	- - -	75 %	
P28	Rýchlosť obežného čerpadla pri zapnutí horáka	V tomto modeli kotla sa nepoužíva	- - -	75 %	
P29	Konfigurácia úžitkovej vody	Umožňuje vybrať režim prevádzky úžitkovej vody a výber medzi sondou NTC a ON/OFF termostatom	1 = NTC sonda 17 = termostat ON/OFF p	1	
P30	Otáčky ventilátora pri štarte	Definuje otáčky ventilátora počas zapálenia horáka Upozornenie: neupravovať tento parameter (rýchlosť v RPM sa dosiahne 50-násobkom zobrazenej hodnoty)	0 ÷ 114 RPM x 50 (rozsah obmedzený parametrami P25 a P26)	46	
P31	Merná jednotka	Definuje mernú jednotku displeja v metrických alebo imperiálnych jednotkách	0 ÷ 127 = °C - kW 128 ÷ 256 = °F - kBtu/h	0	
P32	Sada risc Min	Limituje minimálnu hodnotu vyhrievacej sady. (Parameter má prednosť pred hodnotou, nastavenou na tlačidlovom ovládači)		0	
P33	Aktivácia odmrazovača so spoločnou nábehovou sondou	Aktivuje funkciu odmrazovania, ovládanú cez spoločnú nábehovú sondu. Keď hodnota klesne pod nastavenú, zapne sa kotol	2 ÷ 20 °C	5 °C	
P34	Deaktivácia odmrazovača so spoločnou nábehovou sondou	Deaktivuje funkciu odmrazovania, ovládanú cez spoločnú nábehovú sondu. Keď sa dosiahne nastavená teplota, kotol sa vypne	2 ÷ 20 °C	15 °C	
P35	Zdržanie Aktivácie/ Deaktivácie druhého kotla	Pri fungovaní jednoduchej kaskády umožňuje sa vyhnúť zbytočným zapínaniam a vypínaniam druhého kotla	0 ÷ 255 sekúnd	60 sekúnd	
P36	Čas vypočítania regulácie teploty	Definuje časový interval potrebný na výkon výpočtu teploty kotla Upozornenie: neupravovať tento parameter	1 ÷ 10 sekúnd	3 sekundy	
P37	Vstup0 ÷ 10 V	Definuje, fungovať s nastavenou teplotou alebo výkonom	0 = nastavená teplota 1 = nastavený výkon		
P38	Konfigurácia spoločnej nábehovej sondy	Aktivuje fungovanie so spoločnou nábehovou sondou.	0 = sonda nie je k dispozícii 1 = sonda je k dispozícii		

3.8 KONVERZIA KOTLA V PRÍPADO ZMENY PLYNU.

V prípade, že by bolo treba upraviť kotol na spaľovanie plynu, ktorý je iný ako plyn uvedený na štítku, je nutné si požiadať o súpravu so všetkým, čo je potrebné k tejto konverzii. Konverziu je možné vykonať veľmi rýchlo.

Úkon spojený s prispôbením typu plynu je treba zveriť do rúk poverenému technikovi (napr. zo Strediska technickej asistencie Immergas).

Pre prechod na iný plyn je nutné:

- odpojiť zariadenie od napätia;
- vymeniť rúru s Venturiho signálom (časť 4 Obr. 1-25);
- vymeniť plynovú trysku (časť 3 Obr. 1-25);
- znovu pripojiť prístroj k napätiu;
- nastaviť maximálny tepelný výkon zmenou počtu otáčok ventilátora (parameter P25 "Max počet otáčok ventilátora vo vykurovaní") podľa odst. 3.23;
- nastaviť minimálny tepelný výkon zmenou počtu otáčok ventilátora (parameter P26 "Min počet otáčok ventilátora vo vykurovaní") podľa odst. 3.23;
- aktivovať funkciu kominár;
- skontrolovať hodnotu CO₂ podľa tabuľky v odst. 3.24, predovšetkým:
 - skontrolovať hodnotu CO₂ v spalinách pri funkcii kominár na 0%;
 - skontrolovať hodnotu CO₂ v spalinách pri funkcii kominár na 100%;
- ukončiť funkciu kominár;
- zaplombovať regulačné zariadenie prietoku plynu (pokiaľ by sa mali nastavenia zmeniť);
- po dokončení prestavby nalepte nálepku z prestavovanej súpravy do blízkosti štítku s údajmi. Na tomto štítku je potrebné pomocou nevymazateľnej fixky preškrtnúť údaje týkajúce sa pôvodného typu plynu.

Tieto nastavenia sa musia vzťahovať na typ používaného plynu.

3.9 KONTROLY, KTORÉ JE POTREBNÉ VYKONAŤ PO PRECHODE NA INÝ DRUH PLYNU.

Potom, čo sa uistíte, že konverzia bola vykonaná pomocou Venturiho signálu a trysky s priemerom podľa použitého typu plynu a bola vykonaná kalibrácia na správny počet otáčok je potrebné skontrolovať:

- či plameň horáka nie je príliš vysoký a či je stabilný (neoddeľuje sa od horáka);
- nedochádza k únikom plynu v okruhu.

POZN.: všetky operácie spojené s nastavením kotlov musia byť vykonávané povereným technikom (napr. zo Strediska technickej asistencie Immergas).

3.10 REGULÁCIA POMERU VZDUCH-PLYN.

Minimálna kalibrácia CO₂
Zapnite kotol a spustíte funkciu kominár pri minimálnom výkone (0%). Na dosiahnutie presnej hodnoty CO₂ v spalinách je potrebné, aby technik vložil odberovú sondu do šachty a potom skontroloval, či hodnota CO₂ zodpovedá hodnote uvedenej v tabuľke v odst. 3.24, v opačnom prípade otáčajte skrutkou (3 Obr. 3-8) (regulátor OffSet). Pre zvýšenie hodnoty CO₂ je potrebné otáčať regulačnou skrutkou (3) v smere hodinových ručičiek a pre zníženie zase naopak.

Maximálna kalibrácia CO₂

Po ukončení regulácie minimálneho CO₂ zapnite kotol a nastavte funkciu kominár na maximálny výkon (100%). Na dosiahnutie presnej hodnoty CO₂ v spalinách je potrebné, aby technik vložil odberovú sondu do šachty a potom skontroloval, či hodnota CO₂ zodpovedá hodnote uvedenej v tabuľke v odst. 3.24, v opačnom prípade otáčajte skrutkou (12 Obr. 3-8) (regulátor prietoku plynu).

Na zvýšenie hodnoty CO₂ je potrebné otáčať regulačnou skrutkou (12) proti smeru hodinových ručičiek a pre zníženie zase naopak.

Pri každej zmene regulácie na skrutke (12) je potrebné počkať, kým sa kotol stabilizuje na nastavenú hodnotu (asi 30 sekúnd).

3.11 REGULÁCIA VÝKONU VYKUROVANIA.

V prípade potreby úpravy výkonu vykurovania je potrebné upraviť hodnoty parametrov "P08" pre maximálny výkon vykurovania a "P09" pre minimálny výkon vykurovania.

Na overenie hodnoty nastaveného tepelného výkonu porovnajte počet otáčok ventilátora s hodnotou v tabuľke (odst. 3.23).

3.12 REGULÁCIA VÝKONU ÚŽITKOVEJ VODY (LEN V PRÍPADO POUŽITIA EXTERNÉHO OHRIEVAČA, KTORÝ JE VOLITEĽNÝM PRVKOM).

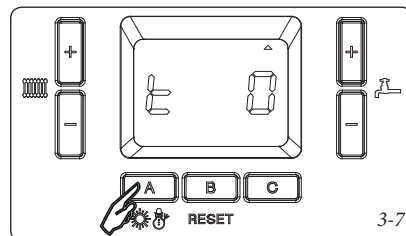
V prípade potreby úpravy prietoku úžitkovej

vody je potrebné upraviť hodnoty parametrov "P20" pre maximálny prietok úžitkovej vody a "P21" pre minimálny prietok úžitkovej vody. Na overenie hodnoty nastaveného tepelného výkonu porovnajte počet otáčok ventilátora s hodnotou v tabuľke (odst. 3.23).

3.13 FUNKCIA KOMINÁR.

Táto funkcia umožňuje technikovi skontrolovať parametre spaľovania. Funkčnosť kotla v režime kominár je možné regulovať na výkon od 0% do 100%.

Na spustenie funkcie stlačte a podržte tlačidlo "A".



V prípade, že je k dispozícii spoločná nábehová sonda, je možné aktivovať funkciu čistenia kominára spoločným stlačením tlačidiel „A“ a „B“, v tomto prípade sa okrem kotla aktivuje aj obehové čerpadlo zariadenia („v jednoduchej kaskáde“ sa aktivujú obidva kotle podľa princípu kaskády).

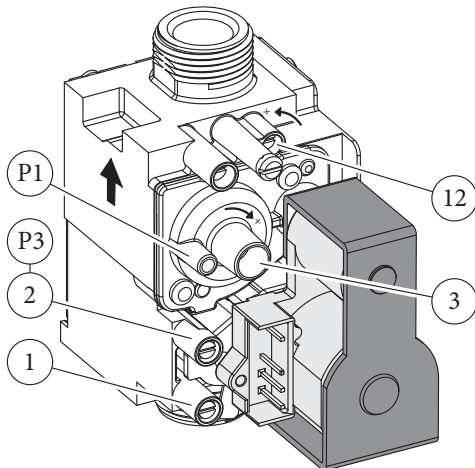
Výkon je možné regulovať tlačidlami + a - regulácie ÚV v intervale od 0 do 100% a pri použití tlačidiel + a - na reguláciu vykurovania je percentuálna zmena 1% pri každom stlačení.

V tomto stave sú vyradené všetky nastavenia a aktívny zostáva len bezpečnostný termostat a havarijný termostat. Po ukončení kontrol vypnite funkciu stlačením a podržaním tlačidla "A".

V prípade aktivácie funkcie bez aktívnej požiadavky bude na aktiváciu nastaveného výkonu potrebné počkať približne 30 sekúnd. V prípade aktivácie funkcie s aktívnou požiadavkou je na aktiváciu nastaveného výkonu potrebné počkať približne 3 minúty.

V prípade aktivácie funkcie je potrebné počkať približne 30", kým sa dosiahne nastavený výkon (3' u kotla Slave).

Plynový ventil 848



Vysvetlivky:

- 1 - Zásuvka tlaku vstupu plynového ventilu
- 2 - Zásuvka tlaku výstupu plynového ventilu
- 3 - Regulačné skrutky Off/Set
- 12 - Regulátor prietoku plynu na výstupe

3.14 FUNKCIA PROTI ZABLOKOVANIU ČERPADLA A TROJCESTNÉHO VENTILU (VOLITEĽNÝ PRVOK).

Kotol je vybavený funkciou, ktorá spustí čerpadlo a trojcestný ventil aspoň jedenkrát za 24 hodín na 20 sekúnd, aby sa znížilo riziko zablokovania v dôsledku dlhej nečinnosti.

3.15 FUNKCIA ZABRAŇUJÚCA ZAMRZNUTIU RADIÁTOROV.

Kotol je vybavený funkciou, ktorá spustí čerpadlo keď nábehová teplota zariadenia dosiahne 8°C. Ak je nábehová teplota vody v zariadení nižšia ako 5°C, kotol sa zapne, až kým nedosiahne približne 16°C.

3.16 FUNKCIA ZABRAŇUJÚCA VLHKOSTI ELEKTROD.

V prípade inštalácie kaskád s príslušnými súpravami kaskádového dymového systému s klapkami je možné, že na elektródach vznikne vlhkosť a spôsobí ich nesprávne fungovanie. Na zabránenie tvorby vlhkosti zapnite túto funkciu (nastavením hodnoty, ktorá bude iná ako 0), ktorá spustí ventilátor na rýchlosť nastavenú v parametri „P11“ (5 minút zapnuté a 5 minút vypnuté). Funkcia je aktívna pri vypnutí horáku a teplote načítanej nábehovou sondou NTC, ktorá je vyššia ako 35°C. Funkcia bude vypnutá, ak je teplota nižšia ako 30 °C.

3.17 VSTUP 0 ÷ 10 V.

Elektronická schéma je vybavená analógovým vstupom 0 ÷ 10 (svorky „Y“ a „Z“, obr. 1-4), ktorý umožňuje externú kontrolu kotla.

Nastavením parametra „P37“ je možné konfigurovať vstup, voľbu spôsobu fungovania medzi nastavením teploty a nastavením výkonu.

Vstup aktivuje požiadavku od 2V (minimum) a proporcionálne sa zvyšuje až po 9,5V (maximum), voľba sa deaktivuje pod hodnotou 1V.

Poznámky:

- Ak je „P37“ nastavené na „0“ nie je aktívne ak je kotol v režime „stand-by“ alebo v režime „Leto“.
- Vypočítané nastavenie je limitované v rozsahu „P02“ ÷ 20 °C. Pri „P01“ a „P32“ sa maximálna a minimálna teplota limituje v tomto nastavení.
- Ak je „P37“ nastavené na „1“ je stále aktívne. Nie je limitované parametrami „P08“ a „P09“ a má prednosť pri sanitárnej voľbe.
- Vstupné napätie = -2,5 ÷ 12,5 V
- Spotreba = 200 ÷ 12,5 V
- Impedancia = > 50 KΩ

3.18 FUNGOVANIE SO SPOLOČNOU NÁBEHOVOU SONDOU.

Ak je k dispozícii hydraulický, je potrebné umiestniť na vstupe do zariadenia spoločnú nábehovú sondu (ktorá ma funkciu nábehovej sondy kotla) a obehové čerpadlo zariadenia.

Sonda musí byť napojená na svorky „S1“ a „S2“, a musí byť konfigurovaný parameter P38, kým obehové čerpadlo musí byť napojené na svorky „C“ a „D“.

V prípade dispozície sanitárneho okruhu je možné pripojiť ho pomocou externého 3-cestného ventilu, napojením na svorky „IT“ a „IK“; sanitárny okruh získa prednosť pred vykurovacím okruhom.

Pre správnu konfiguráciu pozrite tabuľku na obr. 3-12.

3.19 AUTOMATICKÁ DETEKCIA.

Táto funkcia umožňuje pripojiť schému displeja k elektronickej schéme kotla; okrem toho, v prípade inštalácie do „jednoduchéj kaskády“ umožňuje detekovať a prepojiť kotle do kaskády. Zapnite kotol, konfigurujte ho podľa vlastných potrieb, stlačte a pridržte stlačené tlačidlo „-“ (obr. 2-1 ref.2), až kým sa neobjaví nápis „ AUTO“, potom stlačte tlačidlo „RESET“ po objavení nápisu „bu 1“.

3.20 JEDNODUCHÁ KASKÁDA (MAX. 2 KOTLE).

Elektrickým pripojením dvoch kotlov priamym spôsobom je možné vytvoriť „jednoduchú kaskádu“.

Pre každú voľbu sa mení sekvencia zapnutia dvoch kotlov, na základe potrieb zariadenia.

Vykonajte pripojenie tak, ako je uvedené na schéme (obr. 3-5). Pri tejto konfigurácii je potrebné umiestniť na tepelné zariadenie spoločnú nábehovú sondu, pozrite tabuľku (obr. 3-12), pre možné voľby.

Aby systém rozpoznal dva kotle, je potrebné vykonať automatické vyhľadávanie a ubezpečiť sa, že sú oba kotle zapnuté.

Prepojenie sa zobrazí na kotli Master, pomocou nápisu „bu2“ a na kotli Slave „SLA 2“.

Týmto okamihom sa všetky nastavenia vykonávajú na kotli Master, na displeji kotla Slave ostane zobrazený nápis „SLA 2“, okrem prípadu poruchy, kedy sa tam objaví kód poruchy.

Vlastné parametre na kotli Master sa zopakujú automaticky aj na kotli Slave.

Upozornenie: pri tejto konfigurácii nie je možné pripojiť k zariadeniu regulátor kaskády a zón. Pre kontrolu zariadenia je možné pripojiť termostat prostredia On/Off alebo použiť vstup 0 ÷ 10 V, ktoré sa pripájajú iba na kotol Master.

Č. kotle	Parameter "P38"		Parameter "P17"		Spoločná nábehová sonda	Nábehová sonda kotla
	Spoločná nábehová sonda k dispozícii = 1	Spoločná nábehová sonda chyba = 0	Sanitárne obehové čerpadlo (na vstupe hydraulického rozvádzača) = 1	Ventil 3 cestný = 0		
1		X		X	Nie	Vykurovanie Úžitkový okruh
1	X			X	Vykurovanie	Úžitkový okruh
1	X		X		Vykurovanie Úžitkový okruh	Iba ako termostat rozhrania
2	X			Nepovolené	Vykurovanie	Iba ako termostat rozhrania
2	X		X		Vykurovanie Úžitkový okruh	Iba ako termostat rozhrania

3-12

3.21 ROČNÁ KONTROLA A ÚDRŽBA ZARIADENIA.

Najmenej raz do roka je potrebné vykonať nasledujúce kontrolné a údržbové kroky.

- Vyčistiť bočný výmenník spalín.
- Vyčistiť hlavný horák.
- V prípade nánosov v komore spaľovania je ich potrebné vybrať a vyčistiť hadičky výmenníka pomocou nylonových alebo širokových kefiiek. Zákaz používať kefy z kovu alebo iných materiálov, ktoré môžu poškodiť spaľovaciu komoru.
- Skontrolovať, či nie sú poškodené izolačné panely v spaľovacej komore a v prípade ich poškodenia je ich potrebné vymeniť.
- Vizualne skontrolovať, či nedochádza k únikom vody a oxidácii z/na spojoch a či sa zvyšky kondenzácie nenachádzajú vo vnútri vzduchotesnej komory.
- Skontrolovať obsah sifónu na odvode kondenzácie.
- Pomocou uzáveru odvodu kondenzácie skontrolovať, či nie sú prítomné zvyšky materiálu, ktoré bránia prechodu kondenzácie; skontrolovať, či je celý obvod odvodu kondenzácie voľný a funkčný.
V prípade prekážok (špina, usadeniny a pod.) s následným únikom kondenzácie do spaľovacej komory je potrebné vymeniť izolačné panely.
- Skontrolovať, či tesnenia horáka a krytu sú nepoškodené a funkčné; ak tomu tak nie je, je ich potrebné vymeniť. V každom prípade musia byť tesnenia vymenené najmenej raz za 2 roky, bez ohľadu na ich opotrebenie.
- Skontrolovať, či horák nie je poškodený, zdeformovaný, nemá koróziu a je správne upevnený na kryt spaľovacej komory; v opačnom prípade je ho potrebné vymeniť.
- Vizualne skontrolovať, či vývod poistného ventilu nie je upchatý.
- Preveriť, či statický tlak v systéme (za studena a po opätovnom napustení systému pomocou plniaceho kohútika) nie je nižší ako 0,5 bar.
- Vizualne skontrolovať, či bezpečnostné a kontrolné zariadenia nie sú poškodené a/alebo nedošlo k ich skratu, a to predovšetkým:
 - bezpečnostný termostat teploty;
- Skontrolovať stav a celistvosť elektrického systému, a to predovšetkým:
 - káble elektrického napájania musia byť uložené v priechodkách;
 - nesmú na nich byť stopy po spálení alebo zadymení.
- Skontrolovať pravidelnosť zapaľovania a fungovania.
- Preveriť správnosť kalibrácie horáka vo fáze vykurovania.
- Preveriť správne fungovanie riadiacich a ovládacích prvkov prístroja, a to predovšetkým:
 - funkciu hlavného elektrického spínača umiestneného na kotle;
 - funkčnosť regulačných sond zariadenia;

- Skontrolovať tesnosť plynového okruhu kotla a vnútorného zariadenia.

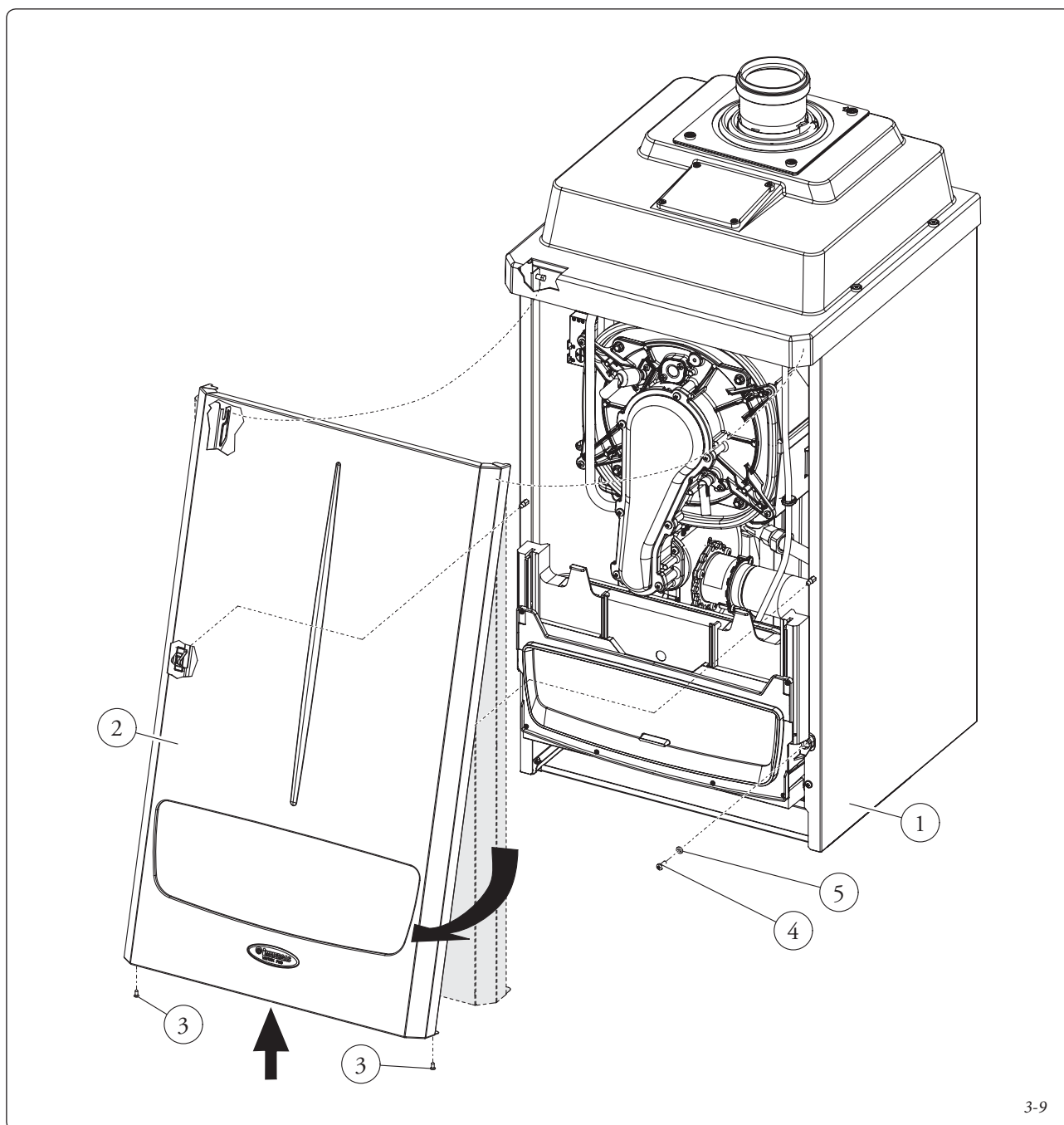
- Skontrolovať zásah bezpečnostných prvkov v prípade chýbajúceho plynu, kontrola ionizačného plameňa, čas zásahu musí byť nižší ako 10 sekúnd.

POZN.: okrem ročnej údržby je potrebné vykonať kontrolu kotla vo frekvencii a spôsobom určenými platnou technickou legislatívou.

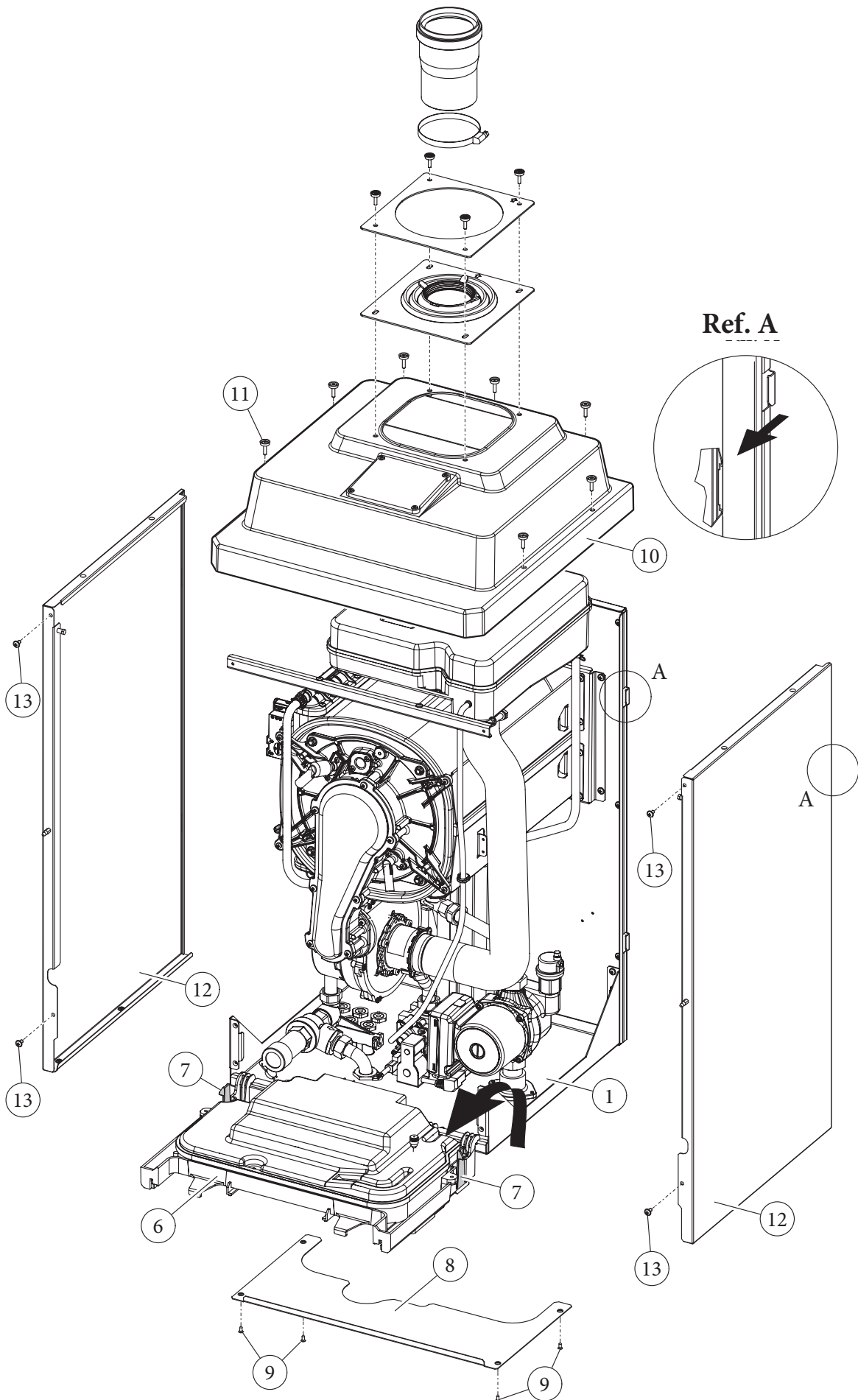
3.22 DEMONTÁŽ PLÁŠŤA.

Pre uľahčenie servisu kotla je možné kompletne demontovať plášť podľa týchto jednoduchých pokynov:

- odoberte dve skrutky (3) z prednej časti plášťa (2);
- demontujte prednú časť (2) tak, že ju odoberieť zo spodnej úchytky, následne ju vytiahnite zo stredných háčikov a odobierajte ju smerom dole;
- odoberte dve upevňovacie skrutky (4) plášťa s príslušnými podložkami (5);
- zatlačte na dva bočné háčiky (7) a vyklopte predný panel (6);
- odobraním štyroch skrutiek (9) demontujte dolnú mriežku (8);
- odobraním skrutiek (11) odoberte kryt (10);
- odobraním predných skrutiek (13) demontujte dve bočné časti (12) a vyberte bočnú časť z miesta uloženia (ref. A Obr. 3-10);
- v tomto prípade bude možné odobrať ochranný kryt (10) a bočné časti (12);



3-9



3.23 VARIABILNÝ TEPELNÝ VÝKON.

Victrix Pro 35 2ErP.

		METÁN (G20)		PROPÁN (G31)	
TEPELNÝ VÝKON	TEPELNÝ VÝKON	PRIETOK PLYNU HO- RÁKA	OTÁČKY VENTILÁTOR	PRIETOK PLYNU HO- RÁKA	OTÁČKY VENTILÁTOR
(kW)	(kcal/h)	(m ³ /h)	(ot/min)	(kg/h)	(ot/min)
34,0	29240	3,70	5050	2,71	4900
33,0	28380	3,58	4920	2,63	4770
32,0	27520	3,47	4780	2,54	4640
31,0	26660	3,35	4650	2,46	4510
30,0	25800	3,24	4520	2,38	4380
29,0	24940	3,13	4400	2,30	4260
28,0	24080	3,02	4270	2,22	4130
27,0	23220	2,92	4140	2,14	4010
26,0	22360	2,81	4010	2,06	3880
25,0	21500	2,71	3890	1,99	3760
24,0	20640	2,60	3760	1,91	3640
23,0	19780	2,50	3640	1,83	3520
22,0	18920	2,39	3510	1,76	3400
21,0	18060	2,29	3390	1,68	3280
20,0	17200	2,19	3260	1,61	3150
19,0	16340	2,09	3130	1,53	3030
18,0	15480	1,98	3010	1,46	2910
17,0	14620	1,88	2880	1,38	2790
16,0	13760	1,78	2750	1,31	2670
15,0	12900	1,68	2630	1,23	2540
14,0	12040	1,57	2500	1,15	2420
13,0	11180	1,47	2360	1,08	2290
12,0	10320	1,37	2230	1,00	2170
11,0	9460	1,26	2100	0,92	2040
10,0	8600	1,15	1960	0,85	1910
9,0	7740	1,05	1820	0,77	1780
8,0	6880	0,94	1680	0,69	1650
7,0	6020	0,83	1540	0,61	1510
6,0	5160	0,72	1390	0,53	1370
5,0	4300	0,60	1250	0,44	1230
4,0	3440	0,49	1090	0,36	1090
3,4	2924	0,42	1000	0,31	1000

POZN.

- Údaje o výkone uvedené v tabuľke platia pre potrubie nasávanie- a odvod spalín s dĺžkou 0,5 m.
- Prietoky plynu sa vzťahujú na výhrevnosť, ktorá je nižšia ako teplota 15°C a tlak 1013 mbar.
- Hodnoty tlaku na horáku sú uvedené vo vzťahu k použitiu plynu pri teplote 15°C.
- **Počet otáčok ventilátora je zobrazený na displeji ako otáčky / 50** (Např.: 1000 otáčok / 50 = 20).

Victrix Pro 55 2ErP.

		METÁN (G20)		PROPÁN (G31)	
TEPELNÝ VÝKON	TEPELNÝ VÝKON	PRIETOK PLYNU HORÁKA	OTÁČKY VENTILÁTOR	PRIETOK PLYNU HORÁKA	OTÁČKY VENTILÁTOR
(kW)	(kcal/h)	(m³/h)	(ot/min)	(kg/h)	(ot/min)
49.9	42914	5.43	6550	3.98	6450
49.0	42140	5.32	6430	3.91	6330
47.0	40420	5.09	6170	3.74	6060
45.0	38700	4.87	5910	3.57	5810
43.0	36980	4.64	5660	3.41	5550
41.0	35260	4.42	5410	3.25	5300
39.0	33540	4.21	5160	3.09	5050
37.0	31820	3.99	4910	2.93	4810
35.0	30100	3.78	4670	2.77	4570
33.0	28380	3.57	4430	2.62	4330
31.0	26660	3.35	4200	2.46	4090
29.0	24940	3.14	3960	2.31	3860
27.0	23220	2.94	3720	2.16	3620
25.0	21500	2.73	3490	2.00	3390
23.0	19780	2.52	3260	1.85	3160
21.0	18060	2.31	3020	1.69	2930
19.0	16340	2.10	2790	1.54	2700
17.0	14620	1.89	2550	1.39	2470
15.0	12900	1.68	2310	1.23	2240
13.0	11180	1.46	2080	1.07	2000
11.0	9460	1.25	1840	0.91	1770
9.0	7740	1.03	1590	0.75	1530
7.0	6020	0.81	1350	0.59	1290
5.0	4300	0.58	1100	0.43	1050

POZN.

- Údaje o výkone uvedené v tabuľke platia pre potrubie nasávanie - a odvod spalín s dĺžkou 0,5 m.

- Prietoky plynu sa vzťahujú na výhrevnosť, ktorá je nižšia ako teplota 15°C a tlak 1013 mbar.

- Hodnoty tlaku na horáku sú uvedené vo vzťahu k použitiu plynu pri teplote 15°C.

- Počet otáčok ventilátora je zobrazený na displeji ako otáčky / 50 (Např.: 1000 otáčok / 50 = 20).

3.24 PARAMETRE SPALOVANIA.

Victrix PRO 35 2ErP			
		G20	G31
Priemer plynovej trysky	mm	10,5	6,3
Prívodný tlak	mbar (mm H ₂ O)	20 (204)	37 (377)
Celkové množstvo spalín pri maximálnom výkone	kg/h	55	56
Celkové množstvo spalín pri minimálnom výkone	kg/h	6	7
CO ₂ na Kvóte Max./Min.	%	9,40 / 9,10	10,60 / 10,10
CO pri 0% O ₂ na Kvóte Max./Min.	ppm	84 / 1	99 / 1
NO _x pri 0% O ₂ na Kvóte Max./Min.	mg/kWh	35 / 12	37 / 15
Teplota spalín pri maximálnom výkone	°C	48	48
Teplota spalín pri minimálnom výkone	°C	47	47
Victrix PRO 55 2ErP			
Priemer plynovej trysky	mm	8,4	6,5
Prívodný tlak	mbar (mm H ₂ O)	20 (204)	37 (377)
Celkové množstvo spalín pri maximálnom výkone	kg/h	81	82
Celkové množstvo spalín pri minimálnom výkone	kg/h	9	9
CO ₂ na Kvóte Max./Min.	%	9,00 / 9,10	10,60 / 10,10
CO pri 0% O ₂ na Kvóte Max./Min.	ppm	157 / 1	184 / 1
NO _x pri 0% O ₂ na Kvóte Max./Min.	mg/kWh	43 / 17	43 / 21
Teplota spalín pri maximálnom výkone	°C	51	53
Teplota spalín pri minimálnom výkone	°C	48	48

3.25 TECHNICKÉ ÚDAJE.

		Victrix PRO 35 2ErP	Victrix PRO 55 2ErP
Maximálny príkon	kW (kcal/h)	34.9 (30051)	51.3 (44098)
Minimálny príkon	kW (kcal/h)	3.9 (3388)	5.5 (4715)
Maximálny tepelný výkon (úžitkový)	kW (kcal/h)	34.0 (29240)	49.9 (42914)
Minimálny tepelný výkon (úžitkový)	kW (kcal/h)	3.4 (2924)	5.0 (4300)
Tepelný užitočný výkon 80/60 Max./Min.	%	97.3 / 86.3	97.3 / 91.2
Tepelný užitočný výkon 50/30 Max./Min.	%	107.0 / 94.7	106.8 / 99.7
Tepelný užitočný výkon 40/30 Max./Min.	%	107.3 / 100.2	107.4 / 103.5
Tepelné straty na plášti s horákom Off/On (80-60°C)	%	0.44 / 1.10	0.30 / 0.90
Tepelné straty na komíne s horákom Off/On (80-60°C)	%	0.04 / 1.60	0.03 / 1.80
Max. prevádzkový tlak vo vykurovacom okruhu	bar	4.4	4.4
Max. prevádzková teplota vo vykurovacom okruhu	°C	90	90
Nastaviteľná teplota vykurovania	°C	20 - 85	20 - 85
Využiteľný výtlak pri prietoku 1000l/h	kPa (m H ₂ O)	55.0 (5.61)	55.0 (5.61)
Hmotnosť plného kotla	kg	54.0	54.2
Hmotnosť prázdneho kotla	kg	51.2	51.4
Obsah vody v kotli	l	2.8	2.8
Elektrické zapojenie	V/Hz	230/50	230/50
Menovitý príkon	A	0.80	1.0
Inštalovaný elektrický výkon	W	100	155
Príkon obehového čerpadla	W	57	57
EEl	-	≤ 0,23 - Part. 3	≤ 0,23 - Part. 3
Príkon ventilátora	W	28	79
Ochrana elektrického zariadenia kotla	-	IPX5D	IPX5D
Maximálna teplota v prevádzkovom priestore	°C	+50	+50
Minimálna teplota v prevádzkovom priestore	°C	-5	-5
Minimálna teplota v prevádzkovom priestore so súpravou proti zamrznutiu (voliteľný prvok)	°C	-15	-15
Max. teplota odvodového plynu	°C	75	75
Trieda NO _x	-	5	5
NO _x vážené	mg/kWh	25	39
Vážené CO	mg/kWh	8	15
Typ kotla	C13 / C33 / C63 / B23p / B33 / B53p		
Kategória	II2H3P		

- Hodnoty teploty spalín sa vzťahujú na vstupnú teplotu vzduchu 15°C a nábehovú teplotu 50°C.
- Maximálny hluk vydávaný počas fungovania kotla je < 55 dBA. Meranie hladiny hluku prebieha v poloakusticky mŕtvej komore u kotla zapnutého na maximálny tepelný výkon, s predĺženým dymovým systémom v súlade s normami výrobcu.

3.26 VYSVETLIVKY K ŠTÍTKU S ÚDAJMI.

Md		Cod. Md	
Sr N°	CHK	Cod. PIN	
Type			
Q _{nw} /Q _n min.	Q _{nw} /Q _n max.	P _n min.	P _n max.
PMS	PMW	D	TM
NO _x Class			
		CONDENSING	

POZN.: Technické údaje sú uvedené na štítku s údajmi na kotle

	SK
Md	Typ kotla
Cod. Md	Kód typu kotla
Sr N°	Výrobné číslo
CHK	Kontrola
Cod. PIN	PIN kód
Type	konfigurácia kotla (podľa CEN TR 1749)
Q _{nw} min.	Minimálny príkon pri ohreve TÚV
Q _n min.	Minimálny príkon pri vykurovaní
Q _{nw} max.	Maximálny príkon pri ohreve TÚV
Q _n max.	Maximálny príkon pri vykurovaní
P _n min.	Minimálny tepelný výkon
P _n max.	Maximálny tepelný výkon
PMS	Maximálny tlak zariadenia
PMW	Maximálny tlak úžitkovej vody
D	Špecifický prietok
TM	Maximálna prevádzková teplota
NO _x Class	Trieda NO _x
CONDENSING	Kondenzačný kotol

INŠTALAČNÝ TECHNIK

UŽÍVATEĽ

SERVISNÝ TECHNIK

3.27 TECHNICKÉ PARAMETRE PRE KOMBINOVANÉ KOTLE (V SÚLADE S NARIADENÍM 813/2013).

Účinnosti uvedené v nasledujúcich tabuľkách sa vzťahujú k vyššej výhrevnosti.

Model (y):				Victrix Pro 35 2ErP				
Kondenzačné kotle				ÁNO				
Nízkoteplotný kotol:				NIE				
Kotol typu B1:				NIE				
Kogeneračná jednotka pre vykurovanie prostredia:				NIE		Vybavený doplnkovým systémom vykurovania:		NIE
Zariadenie pre kombinované vykurovanie:				ÁNO				
Prvok	Symbol	Hodnota	Jednotka	Prvok	Symbol	Hodnota	Jednotka	
Menovitý tepelný výkon	P_n	34	kW	Sezónna účinnosť vykurovania prostredia	η_s	91	%	
Kotle len pre vykurovanie a kombinované kotle: užitočný tepelný výkon				Kotle len pre vykurovanie a kombinované kotle: účinnosť				
K menovitému tepelnému výkonu pri vysokých teplotách (*)	P_4	34,0	kW	K menovitému tepelnému výkonu pri vysokých teplotách (*)	η_4	86,8	%	
K 30% menovitého tepelného výkonu pri vysokých teplotách (**)	P_1	10,2	kW	K 30% menovitého tepelného výkonu pri vysokých teplotách (**)	η_1	95,6	%	
Spotreba pomocnej elektrickej energie				Ďalšie prvky				
Pri plnom zaťažení	$e_{l_{max}}$	0,043	kW	Strata tepla v pohotovostnom režime	P_{stby}	0,091	kW	
Pri čiastočnom zaťažení	$e_{l_{min}}$	0,015	kW	Spotreba energie pri zapalovaní horáka	P_{ign}	0,000	kW	
V pohotovostnom režime	P_{SB}	0,006	kW	Emisie oxidov dusíka	NO_x	23	mg/kWh	
Pre zariadenia pre kombinované vykurovanie:								
Deklarovaný profil zaťaženia				Účinnosť produkcie TUV		η_{WH}	%	
Denná spotreba elektrickej energie		Q_{elec}	kWh	Denná spotreba plynu		Q_{fuel}	kWh	
Kontakty		IMMERGAS S.p.A. VIA CISA LIGURE, 95 - 42041 BRESCELLO (RE) ITALY						

(*) Podmienky vysokej teploty znamenajú 60 °C v spätnom toku a 80 °C pri nábehu.

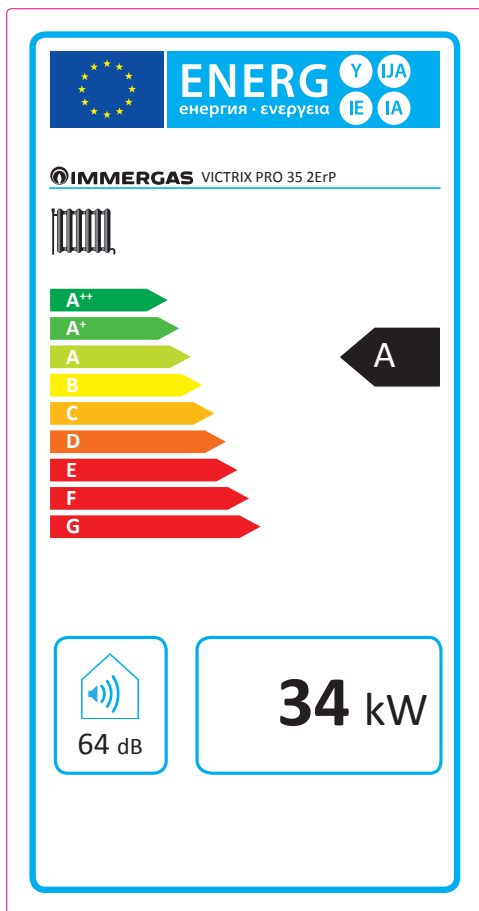
(**) Podmienky nízkej teploty pre kondenzačné kotle sú 30 °C, pre kotle s nízkou teplotou 37 °C a pre ostatné zariadenia 50 °C teploty vratnej vody.

Model(-y):				Victrix Pro 55 2ErP				
Kondenzačné kotle				ÁNO				
Nízkoteplotný kotol:				NIE				
Kotol typu B1:				NIE				
Kogeneračná jednotka pre vykurovanie prostredia:				NIE		Vybavený doplnkovým systémom vykurovania:		NIE
Zariadenie pre kombinované vykurovanie:				ÁNO				
Prvok	Symbol	Hodnota	Jednotka	Prvok	Symbol	Hodnota	Jednotka	
Menovitý tepelný výkon	P_n	50	kW	Sezónna účinnosť vykurovania prostredia	η_s	91	%	
Kotle len pre vykurovanie a kombinované kotle: užitočný tepelný výkon				Kotle len pre vykurovanie a kombinované kotle: účinnosť				
K menovitému tepelnému výkonu pri vysokých teplotách (*)	P_4	49,9	kW	K menovitému tepelnému výkonu pri vysokých teplotách (*)	η_4	87,7	%	
K 30% menovitého tepelného výkonu pri vysokých teplotách (**)	P_1	15,0	kW	K 30% menovitého tepelného výkonu pri vysokých teplotách (**)	η_1	95,8	%	
Spotreba pomocnej elektrickej energie				Ďalšie prvky				
Pri plnom zaťažení	$e_{l_{max}}$	0,091	kW	Strata tepla v pohotovostnom režime	P_{stby}	0,091	kW	
Pri čiastočnom zaťažení	$e_{l_{min}}$	0,015	kW	Spotreba energie pri zapalovaní horáka	P_{ign}	0,000	kW	
V pohotovostnom režime	P_{SB}	0,006	kW	Emisie oxidov dusíka	NO_x	36	mg/kWh	
Pre zariadenia pre kombinované vykurovanie:								
Deklarovaný profil zaťaženia				Účinnosť produkcie TUV		η_{WH}	%	
Denná spotreba elektrickej energie		Q_{elec}	kWh	Denná spotreba plynu		Q_{fuel}	kWh	
Kontakty		IMMERGAS S.p.A. VIA CISA LIGURE, 95 - 42041 BRESCELLO (RE) ITALY						

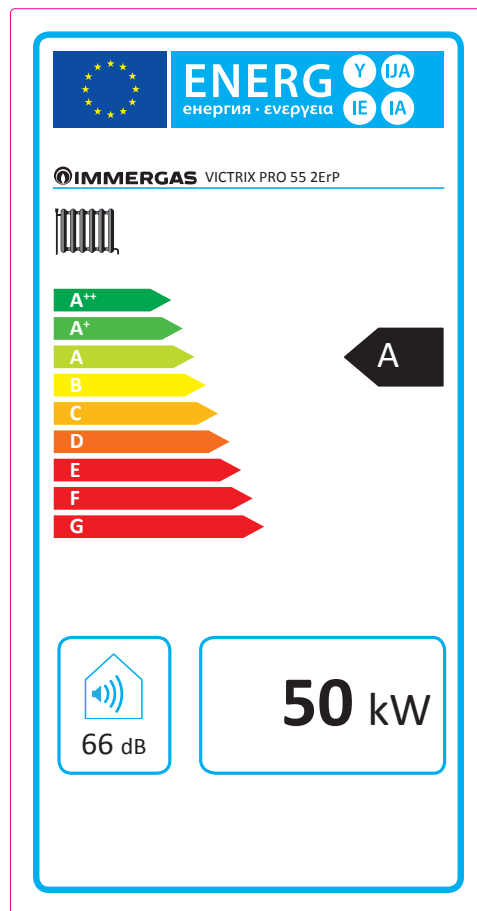
(*) Podmienky vysokej teploty znamenajú 60 °C v spätnom toku a 80 °C pri nábehu.

(**) Podmienky nízkej teploty pre kondenzačné kotle sú 30 °C, pre kotle s nízkou teplotou 37 °C a pre ostatné zariadenia 50 °C teploty vratnej vody.

Victrix Pro 35 2ErP



Victrix Pro 55 2ErP



Parameter	Hodnota
Ročná spotreba energie pre funkciu vykurovania (Q_{HE})	59,4 GJ
Ročná spotreba elektriny pre funkciu TÚV (AEC)	--
Ročná spotreba paliva pre funkciu TÚV (AFC)	--
Sezónna účinnosť vykurovania prostredia (η_s)	91 %
Účinnosť produkcie TÚV (η_{wh})	--

Parameter	Hodnota
Ročná spotreba energie pre funkciu vykurovania (Q_{HE})	86,8 GJ
Ročná spotreba elektriny pre funkciu TÚV (AEC)	--
Ročná spotreba paliva pre funkciu TÚV (AFC)	--
Sezónna účinnosť vykurovania prostredia (η_s)	91 %
Účinnosť produkcie TÚV (η_{wh})	--

Pre správnu inštaláciu prístroja konzultujte kapitolu 1 tejto príručky (určená inštaláčnemu technikovi) a platné predpisy vzťahujúce sa k inštalácii. Pre správnu inštaláciu kotla konzultujte kapitolu 3 tohto návodu (určenú autorizovanému servisnému technikovi) a dodržujte uvedené intervaly a postupy.

3.29 PARAMETRE PRE VYPLNENIE KARTY ZOSTAVY.

V prípade, v ktorom, počínajúc od kotla Victrix Pro 35-55 2ErP budete chcieť vytvoriť zostavu, použite karty zostáv zobrazené na obr. 3-13 e 3-16.

Pre správne vyplnenie zadajte do príslušných koloniiek (ako je uvedené na príklade karty zostáv na obr. 3-11 e 3-14) hodnoty z tabuliek na obr. 3-12 e 3-15.

Zostávajúce hodnoty musia byť prevzaté z technických listov výrobkov, ktoré tvoria zostavu (napr.: solárne zariadenie, integrované tepelné čerpadlá, regulátory teploty).

Použite kartu obr. 3-13 pre "zostavy" odpovedajúce funkcii vykurovania (napr.: kotol + kontrola teploty).

Použite kartu obr. 3-16 pre "zostavy" odpovedajúce úžitkovej funkcii (napr.: kotol + solárne termálne funkcie).

Faximile pre vyplňovanie karty zostáv systémov na vykurovanie.

Sezonná energetická účinnosť vytápění kotle		1	<input type="text" value="'I'"/>	%
Regulátor teploty Z informačního listu regulátoru teploty	Třída I = 1 %, Třída II = 2 %, Třída III = 1,5 %, Třída IV = 2 %, Třída V = 3 %, Třída VI = 4 %, Třída VII = 3,5 %, Třída VIII = 5 %		2	+ <input type="text"/>
Přídavný kotel Z informačního listu kotle	Sezonná energetická účinnosť vytápění (v %)		3	= ± <input type="text"/>
$\left(\text{[]} - 'I' \right) \times 0,1 = \pm \text{[]} \%$				
Příspěvek solárního zařízení Z informačního listu solárního zařízení	Plocha kolektoru (v m ²) Objem nádrže (v m ³) účinnost kolektoru (v %)	Klasifikace nádrže A* = 0,95, A = 0,91, B = 0,86, C = 0,83, D-G = 0,81	4	= + <input type="text"/>
$\left('III' \times \text{[]} + 'IV' \times \text{[]} \right) \times \left(0,9 \times \left(\text{[]} / 100 \right) \times \text{[]} \right) = + \text{[]} \%$				
Přídavné tepelné čerpadlo Z inf.listu tepelného čerpadla	Sezonná energetická účinnosť vytápění (v %)		5	= + <input type="text"/>
$\left(\text{[]} - 'I' \right) \times 'II' = + \text{[]} \%$				
Solární přínos A přídavné tepelné čerpadlo	Zvolte nižší hodnotu	0,5 x 4 <input type="text"/>	OR	0,5 x 5 <input type="text"/>
				= - 6 <input type="text"/>
				%
Sezonná energetická účinnosť vytápění soupravy				7 <input type="text"/>
				%
Třída sezonní energetické účinnosti vytápění soupravy				
<div style="border: 1px solid black; padding: 5px; text-align: center;"> <input type="checkbox"/> <input type="checkbox"/> <input type="checkbox"/> <input type="checkbox"/> <input type="checkbox"/> <input type="checkbox"/> <input type="checkbox"/> <input type="checkbox"/> <input type="checkbox"/> <input type="checkbox"/> <input type="checkbox"/> G F E D C B A A* A** A*** < 30 % ≥ 30 % ≥ 34 % ≥ 36 % ≥ 75 % ≥ 82 % ≥ 90 % ≥ 98 % ≥ 125 % ≥ 150 % </div>				
Kotel a přídavné tepelné čerpadlo instalované s nízkoteplotními topnými tělesy při 35 °C?				
Z informačního listu tepelného čerpadla	7 <input type="text"/>	+	(50 x 'II')	= <input type="text"/>
Energetická účinnosť soupravy výrobků uvedená v tomto informačním listu nemusí odpovídat její skutečné energetické účinnosti poté, co je souprava instalována v budově, protože tuto účinnost ovlivňují také další faktory, jako jsou tepelné ztráty přenosové soustavy a dimenzování výrobků v souvislosti s velikostí a vlastnostmi budovy.				

Parametre pre vyplňovanie karty zostavy.

Parameter	Victrix Pro 35 2ErP	Victrix Pro 55 2ErP
'I'	91	91
'II'	*	*
'III'	0,79	0,53
'IV'	0,31	0,21

* k určení podľa tabuľky 5 Nariadenia 811/2013 v prípade "zostavy" zahrňajúcej tepelné čerpadlo k integrácii kotla. V tomto prípade musí byť kotol považovaný za hlavný prístroj zostavy.

3-12

Karta zostavy systémov pre vykurovanie prostredia.

Sezonná energetická účinnosť vytápění kotle 1 %

Regulátor teploty
Z informačného listu regulátora teploty

Třída I = 1 %, Třída II = 2 %,
Třída III = 1,5 %, Třída IV = 2 %,
Třída V = 3 %, Třída VI = 4 %,
Třída VII = 3,5 %, Třída VIII = 5 %

+ 2 %

Přídavný kotol
Z informačného listu kotle

Sezonná energetická účinnosť vytápění (v %)

(-) x 0,1 = ± 3 %

Příspěvek solárního zařízení
Z informačného listu solárního zařízení

Plocha kolektorů (v m²) Objem nádrže (v m³) účinnost kolektorů (v %)

Klasifikace nádrže
A* = 0,95, A = 0,91,
B = 0,86, C = 0,83,
D-G = 0,81

(x + x) x (0,9 x (/ 100) x = + 4 %

Přídavné tepelné čerpadlo
Z inf.listu tepelného čerpadla

Sezonná energetická účinnosť vytápění (v %)

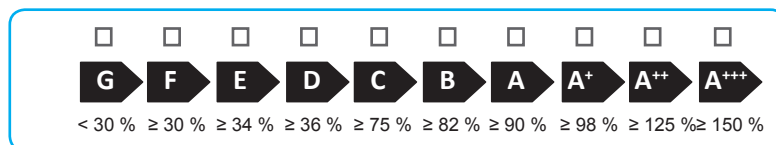
(-) x = + 5 %

Solární přínos A přídavné tepelné čerpadlo

Zvolte nižší hodnotu 0,5 x 4 OR 0,5 x 5 = - 6 %

Sezonná energetická účinnosť vytápění soupravy 7 %

Třída sezonné energetické účinnosti vytápění soupravy



Kotel a přídavné tepelné čerpadlo instalované s nízkoteplotními topnými tělesy při 35 °C?

Z informačného listu tepelného čerpadla 7 + (50 x) = 8 %

Energetická účinnosť soupravy výrobků uvedená v tomto informačnim listu nemusí odpovídat její skutečné energetické účinnosti poté, co je souprava instalována v budově, protože tuto účinnost ovlivňují také další faktory, jako jsou tepelné ztráty přenosové soustavy a dimenzování výrobků v souvislosti s velikostí a vlastnostmi budovy.

3-13

Energetická účinnosť ohrevu vody kombinovaného ohrievača

¹
 %

Deklarovaný zátěžový profil:

Solární přínos

Z informačního listu solárního zařízení

Pomocná el. energie

(1,1 x 'I' - 10 %) x 'II' - - 'I' = + % ²

Energetická účinnosť ohrevu vody soupravy za průměrných klimatických podmínek

³
 %

Třída energetické účinnosti ohrevu vody soupravy za průměrných klimatických podmínek

	<input type="checkbox"/>	<input type="checkbox"/>	<input type="checkbox"/>	<input type="checkbox"/>	<input type="checkbox"/>	<input type="checkbox"/>	<input type="checkbox"/>	<input type="checkbox"/>	<input type="checkbox"/>	<input type="checkbox"/>
	G	F	E	D	C	B	A	A⁺	A⁺⁺	A⁺⁺⁺
<input type="checkbox"/> M	< 27 %	≥ 27 %	≥ 30 %	≥ 33 %	≥ 36 %	≥ 39 %	≥ 65 %	≥ 100 %	≥ 130 %	≥ 163 %
<input type="checkbox"/> L	< 27 %	≥ 27 %	≥ 30 %	≥ 34 %	≥ 37 %	≥ 50 %	≥ 75 %	≥ 115 %	≥ 150 %	≥ 188 %
<input type="checkbox"/> XL	< 27 %	≥ 27 %	≥ 30 %	≥ 35 %	≥ 38 %	≥ 55 %	≥ 80 %	≥ 123 %	≥ 160 %	≥ 200 %
<input type="checkbox"/> XXL	< 28 %	≥ 28 %	≥ 32 %	≥ 36 %	≥ 40 %	≥ 60 %	≥ 85 %	≥ 131 %	≥ 170 %	≥ 213 %

Energ. účinnosť ohrevu vody soupravy za chladn. a tepl. klim. podm.

Chladnější: ³ - 0,2 x ² = %

Teplejší: ³ + 0,4 x ² = %

Energetická účinnosť soupravy výrobků uvedená v tomto informačním listu nemusí odpovídat její skutečné energetické účinnosti poté, co je souprava instalována v budově, protože tuto účinnost ovlivňují také další faktory, jako jsou tepelné ztráty přenosové soustavy a dimenzování výrobků v souvislosti s velikostí a vlastnostmi budovy.

Parametre pre vyplňovanie karty zostáv úžitkových súprav.

Parameter	Victrix Pro 35 2ErP	Victrix Pro 55 2ErP
‘I’	--	--
‘II’	*	*
‘III’	*	*

* k určení v súlade s nariadením 811/2014 a prechodnými metodami výpočtu podľa Vyhlásenia Európskej komisie č. 207/2014.

3-15

Karta zostavy systémov na produkciu TUV.

Energetická účinnosť ohrevu vody kombinovaného ohřevače

%

Deklarovaný zátěžový profil:

Solární přínos

Z informačního listu solárního zařízení

Pomocná el. energie

$$(1,1 \times \text{---} - 10\%) \times \text{---} - \text{---} = + \text{---} \%$$

Energetická účinnosť ohrevu vody soupravy za průměrných klimatických podmínek

%

Třída energetické účinnosti ohřevu vody soupravy za průměrných klimatických podmínek

	<input type="checkbox"/>	<input type="checkbox"/>	<input type="checkbox"/>	<input type="checkbox"/>	<input type="checkbox"/>	<input type="checkbox"/>	<input type="checkbox"/>	<input type="checkbox"/>	<input type="checkbox"/>	<input type="checkbox"/>
	G	F	E	D	C	B	A	A⁺	A⁺⁺	A⁺⁺⁺
<input type="checkbox"/> M	< 27 %	≥ 27 %	≥ 30 %	≥ 33 %	≥ 36 %	≥ 39 %	≥ 65 %	≥ 100 %	≥ 130 %	≥ 163 %
<input type="checkbox"/> L	< 27 %	≥ 27 %	≥ 30 %	≥ 34 %	≥ 37 %	≥ 50 %	≥ 75 %	≥ 115 %	≥ 150 %	≥ 188 %
<input type="checkbox"/> XL	< 27 %	≥ 27 %	≥ 30 %	≥ 35 %	≥ 38 %	≥ 55 %	≥ 80 %	≥ 123 %	≥ 160 %	≥ 200 %
<input type="checkbox"/> XXL	< 28 %	≥ 28 %	≥ 32 %	≥ 36 %	≥ 40 %	≥ 60 %	≥ 85 %	≥ 131 %	≥ 170 %	≥ 213 %

Energ. účinnosť ohrevu vody soupravy za chladn. a tepl. klim. podm.

Chladnější: - 0,2 x = %

Teplejší: + 0,4 x = %

Energetická účinnosť soupravy výrobků uvedená v tomto informačním listu nemusí odpovídat její skutečné energetické účinnosti poté, co je souprava instalována v budově, protože tuto účinnost ovlivňují také další faktory, jako jsou tepelné ztráty přenosové soustavy a dimenzování výrobků v souvislosti s velikostí a vlastnostmi budovy.

3-16

Follow us

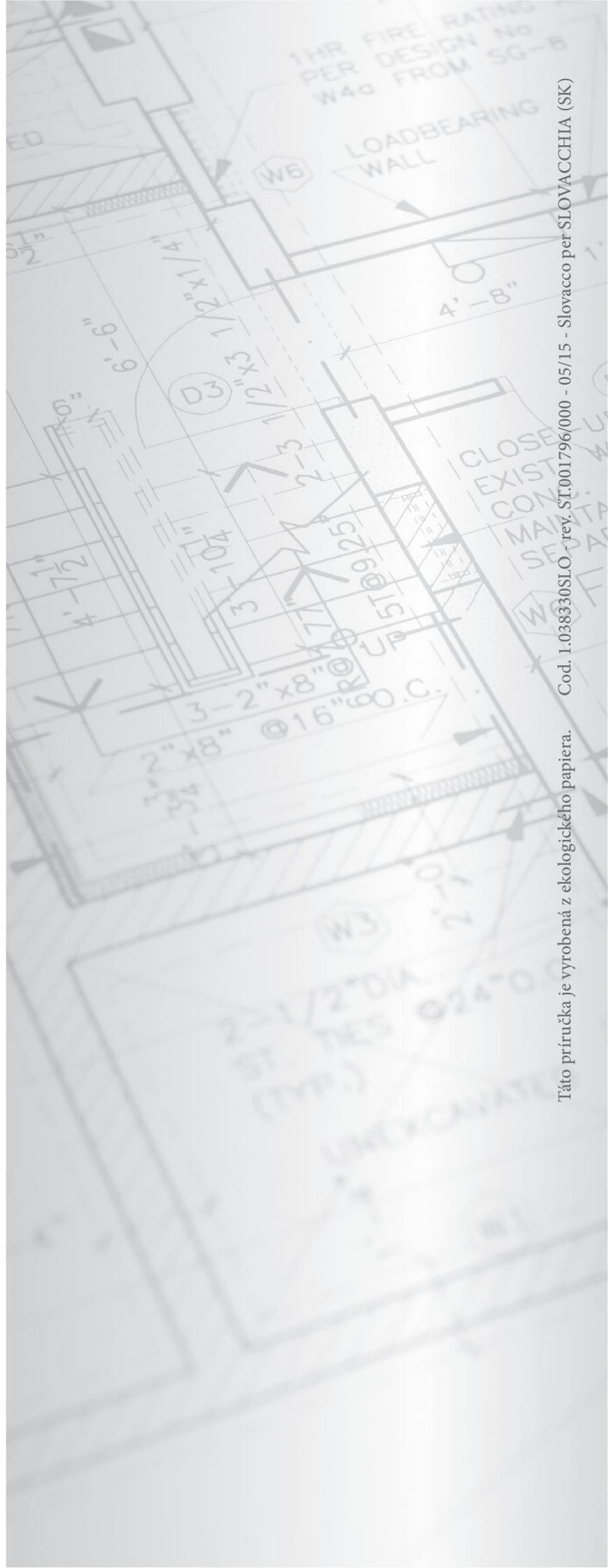
Immergas Italia



immergas.com

Immergas S.p.A.
42041 Brescello (RE) - Italy
Tel. 0522.689011
Fax 0522.680617

Certified company ISO 9001



Táto príručka je vyrobená z ekologického papiera.

Cod. 1.038330SLO - rev. ST.001796/000 - 05/15 - Slovacco per SLOVACCHIA (SK)