

KONDENZAČNÉ KOTLY

 IMMERGAS



nová séria

VICTRIX EXA ErP

nástenné kondenzačné  
kotly





## Séria VICTRIX EXA ErP

**Efektívne a jednoducho k veľkým úsporám**

Séria VICTRIX EXA ErP ponúka **všetky výhody kondenzácie spolu s úplnou jednoduchosťou obsluhy**. Pokroková technológia je najvhodnejšia pre nové európske smernice s cieľom zníženia spotreby energie a je najefektívnejším riešením pre mnoho nových inštalácií ako aj pre modernizáciu existujúcich systémov.

VICTRIX EXA ErP je k dispozícii v dvoch verziách: 28 kW s prietokovým ohrevom TÚV a typ "X" 24 kW len pre vykurovanie s možnosťou pripojenia zásobníka TÚV, pričom obe verzie sú v režime vykurovania zaradené do najvyššej energetickej triedy A.

Kotly sú predurčené na montáž na stenu v **interiéri**. Prednosťami (silnými stránkami) série sú **spoľahlivosť a kvalita** kondenzačného modulu z antikorovej ocele a výkon **nízkoenergetického čerpadla**. **Kompaktná veľkosť** ich robí vhodnými na praktickú a ľahkú montáž.





## DOMINUS APP PRE ONLINE RIADENIE KOTLA

VICTRIX EXA ErP, pripravený pre riadenie na diaľku, prostredníctvom novej aplikácie DOMINUS (**dostupné začiatkom roka 2016**).

**Táto jednoduchá, intuitívna aplikácia umožňuje ovládať váš kotol a ukazuje prevádzkové údaje na vašom tablete, smartfóne alebo prenosnom PC.**

Použitím voliteľnej vysielačnej sady Wi-Fi (kód č. 3.026273), nainštalovanej pred bezdrôtovým modemom/routerom (ten nie je dodávkou IMMERGAS), môžete komunikovať s riadiacim modulom kotla z akéhokoľvek miesta.

## VÝHODY APLIKÁCIE DOMINUS

- Intuitívna navigácia a jednoduché použitie na dotykovej obrazovke smartfónu či tabletu
- Diaľkové ovládanie s priamym prístupom k hlavným systémovým nastaveniam, ako sú:
  - Režim prevádzky
  - Nastavenia vykurovacej/TÚV teploty
  - Priestorová teplota
  - Príjem chybových správ
  - Resetovanie zariadenia
- Dostupné pre použitie kdekoľvek a kedykoľvek
- Jednoduchá montáž
- Bezpečný zakódovaný prístup



## VERZIA "X"

VICTRIX EXA 24 X ErP, môže byť kombinovaný so samostatným zásobníkom TUV pomocou voliteľnej sady (kód 3.024907). Sada obsahuje pripojovacie prvky výhrevnej špirály zásobníka k trojcestnému ventilu, ktorý je štandardne zabudovaný v kotli. Na vhodný výber veľkosti zásobníka podľa požiadaviek a nárokov na množstvo teplej úžitkovej vody sú k dispozícii samostatné zásobníky TUV z antikorovej ocele v objemoch od 80 do 200 litrov alebo smaltované od 125 až do 1000 l.

## NÍZKA SPOTREBA ENERGIE V POHOTOVOSTNOM REŽIME (menej ako 6 W)



## KVALITA ANTIKOROVEJ OCELE

Kondenzačný modul z antikorovej ocele poskytuje vysokú životnosť a odolnosť voči kondenzátu vznikajúcemu pri ochladzovaní spalín.

## JEDNODUCHOSŤ OVLÁDANIA

Ovládací panel kotla používa užívateľsky ľahko porozumiteľný LCD displej, výberové tlačidlá a otočné ovládače, ktoré umožňujú rýchle a jednoduché nastavenia všetkých požiadaviek.

## EKOLOGICKÝ KOTOL

Nízke emisie kyslíčnika uhoľnatého (CO) a kyslíčnikov dusíka (NOx) umožňujú zaradiť VICTRIX EXA ErP do triedy 5 - najekologickejšej v klasifikácii európskych noriem UNI EN 297 a UNI EN 483.

## KATEGÓRIA OBEHOVÉHO ČERPADLA

Nízkoenergetické čerpadlo umožňuje významné šetrenie energiou v porovnaní s tradičným čerpadlom a automaticky prispôsobuje svoj výkon zmenám odporu prúdenia, napríklad pri reakcii termostatických ventilov alebo zónových ventilov.





# VICTRIX EXA ErP

## Technologická vyspelosť



Prietoková kombi verzia 28 kW  
a "X" 24 kW verzia len pre vykurovanie  
s možnosťou pripojenia samostatného  
zásobníka TÚV

Ekologický - nízke emisie CO a NO<sub>x</sub> (trieda 5)

Prehľadný LCD displej

Tepelný výkon modulovaný od 20 do 100%  
Nízka spotreba modulačného čerpadla

Nastaviteľný By-Pass systém

Stupeň ochrany krytom (krytie) IPX5D

Štandardná ochrana proti mrazu do -5 °C  
(s voliteľnou sadou rozšíriteľná do -15 °C)

Prívod vzduchu a odvod spalín voliteľným  
príslušenstvom Zelená séria

Voliteľná sada hydraulického pripojenia

Pripojovacia sada samostatného zásobníka  
pre "X" verziu

Estetický spodný kryt - štandardná výbava  
kotla

Možnosť kombinácie so solárnym systémom -  
pomocou špeciálneho termostatického  
solárneho ventilu (obj.kód 3.018911)

# SME PRIPRAVENÍ PRISPIEŤ SVOJÍM DIELOM K OCHRANE ŽIVOTNÉHO PROSTREDIA

EÚ CHCE DO r. 2020 DOSIAHNUŤ CIEĽ 20-20-20:

**ZNÍŽIŤ SPOTREBU ENERGIE SPOTREBIČOV o 20%**

**ZNÍŽIŤ EMISIE KYSLIČNÍKA UHLIČITÉHO (CO<sub>2</sub>) DO ATMOSFÉRY o 20%**

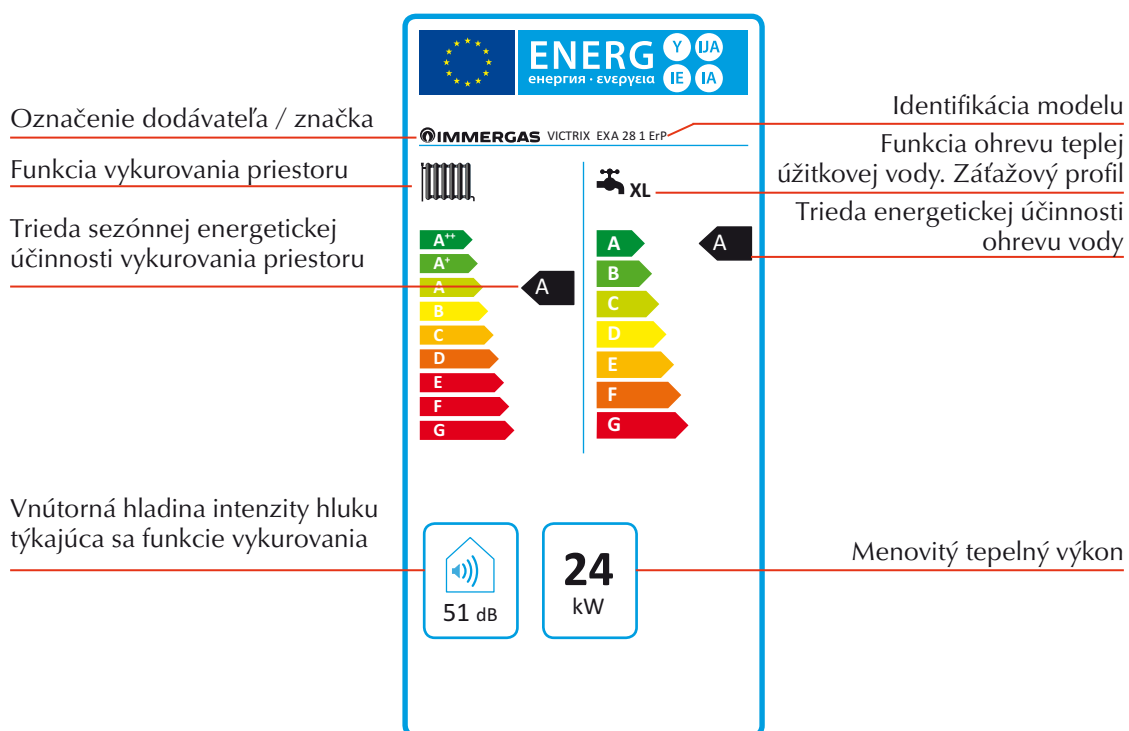
**ZVÝŠIŤ VYUŽITIE ENERGIE Z OBNOVITEĽNÝCH ZDROJOV o 20%**

Od **1. augusta 2015** je povinné **uvádzať na trh** iba zariadenia vybavené **energeticky úspornými čerpadlami**.

Od **26. septembra 2015** vstúpili do platnosti smernice ErP a ELD, ktoré vyžadujú **označiť energetickým štítkom** všetky spotrebiče **uvádzané na trh** po tomto termíne.

Pojmom **uvadenie na trh** sa rozumie **dátum vyúčtovania výrobku dovozcomi**, čiže spoločnosti IMMERGAS, s.r.o. **Naskladnené spotrebiče**, „uvedené na trh“ (t.j. dovezené a vyúčtované) pred 1. augustom/26. septembrom 2015, **môžu byť ďalej predávané, nainštalované a uvádzané do prevádzky** (časovo neobmedzený dopredaj zásob). Takéto spotrebiče nemusia byť označené energetickým štítkom.

Smernice ErP a ELD nepôsobia spätne.



## Z ENERGETICKÉHO ŠTÍTKU JE VŠETKO JASNÉ

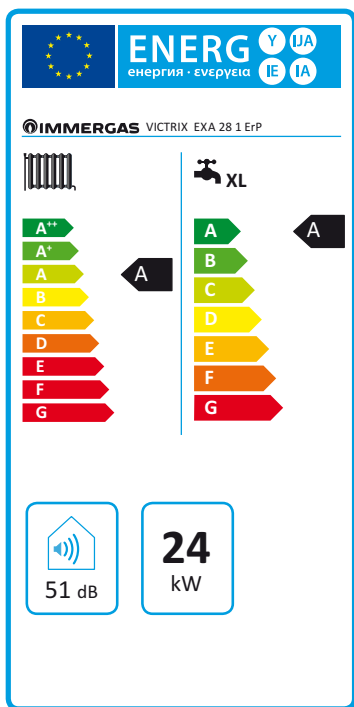
Európska únia vyhotovila nový energetický označovací systém, ktorý umožňuje spotrebiteľom ihneď vidieť na energetickom štítku energetickú triedu a ďalšie základné parametre spotrebiča.

**IMMERGAS PODPORUJE TIETO OPATRENIA A NARIADENIA. PRETOŽE LEN TRH STIMULUJÚCI TECHNOLOGIE S NAJVYŠŠOU ENERGETICKOU ÚČINNOSŤOU, MÔŽE BYŤ OHĽADUPLNÝ K ŽIVOTNÉMU PROSTREDIU.**

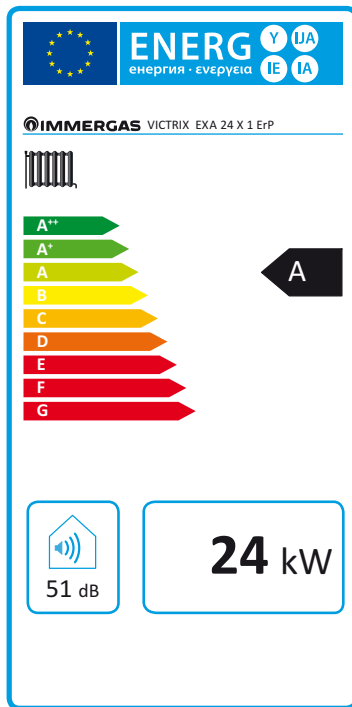
# INFORMAČNÝ LIST VÝROBKOV (v súlade s nariadením 811/2013)

V súlade so smernicou ELD, je každý kotol označený štítkom, aby umožnil zákazníkovi porovnanie výrobkov. Štítky sú uvedené v dokumentácii pribalenej k výrobku, ako aj na web-stránkach IMMERGAS.sk na každej produktovej stránke.

## VICTRIX EXA 28 ErP



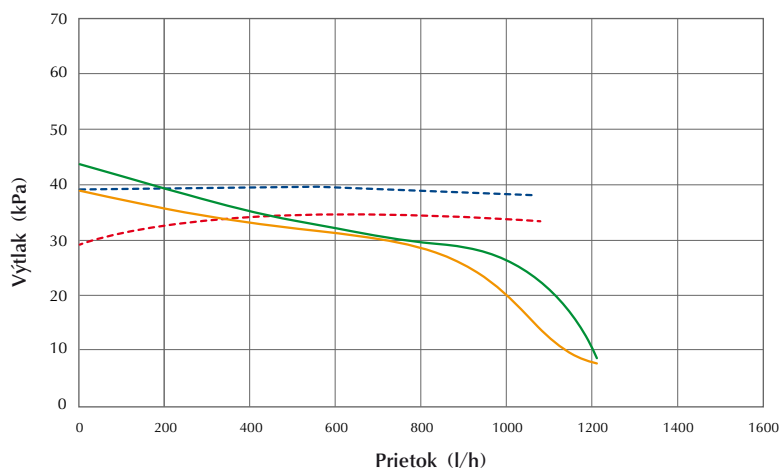
## VICTRIX EXA 24 X ErP



Parameter	EXA 28 ErP	EXA 24 X ErP
Ročná spotreba energie pre funkciu vykurovania (QHE)	74,4 GJ	74,4 GJ
Ročná spotreba elektriny pre funkciu TÚV (AEC)	47 kWh	-
Ročná spotreba paliva pre funkciu TÚV (AFC)	17 GJ	-
Sezónna účinnosť vykurovania prostredia ( $\eta_s$ )	92 %	92 %

Pre správnu inštaláciu kotla rešpektujte kapitolu 1 Návodu/Príručky zariadenia (určenú inštaláčnemu technikovi) a platné predpisy vzťahujúce sa k inštalácii. Pre správnu údržbu a servis kotla rešpektujte kapitolu 3 Návodu/Príručky zariadenia (určenú autorizovanému servisnému technikovi) a dodržujte uvedené intervaly a postupy.

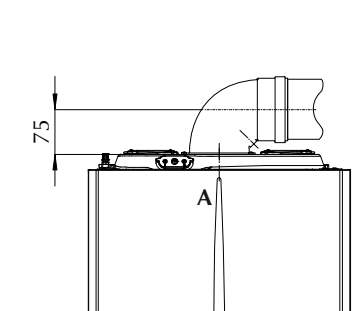
### Graf prietok/výtlač VICTRIX EXA 28 ErP - 24 X ErP



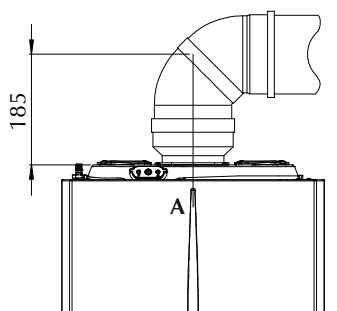
Priebehy hodnôt obehového čerpadla pre systém ÚK, pri otvorenom by-pass:

- využiteľný výtlač pri rýchlosti 2
- využiteľný výtlač pri rýchlosti 3
- spotreba pri rýchlosti 2
- spotreba pri rýchlosti 3

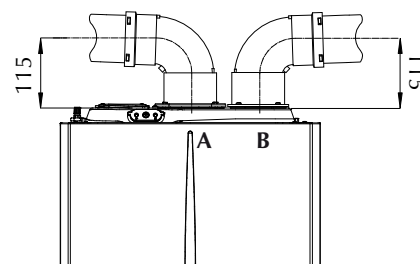
### Voliteľné pripojenia prívodu vzduchu/odvodu spalín



Horizontálna sada  $\varnothing$  60/100



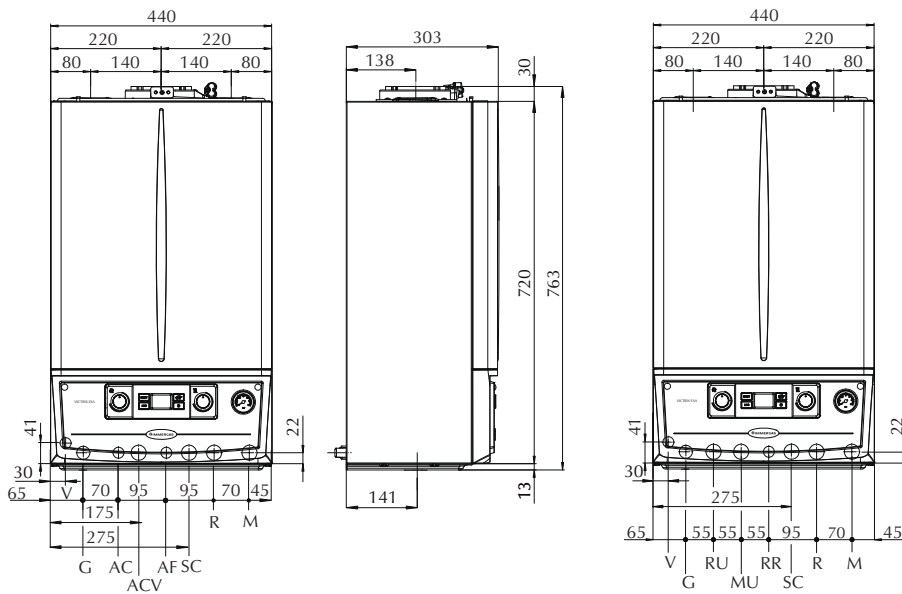
Horizontálna sada  $\varnothing$  80/125



Rozdeľovacia sada  $\varnothing$  80/80

## VICTRIX EXA 28 ErP

## VICTRIX EXA 24 X ErP



### Legenda:

- V** elektrické pripojenie
- G** prívod plynu
- AC** výstup TUV
- AF** vstup studenej vody
- RU** spiatka zo zásobníka TUV \*
- MU** prívod do zásobníka TUV \*
- RR** dopúšťanie systému ÚK
- SC** odvod kondenzátu
- ACV** vstup TUV zo solárneho systému (cez termostatický solárny ventil 3.018911)
- R** spiatka systému ÚK
- M** prívod systému ÚK
- A** odvod spalín / prívod vzduchu
- B** prívod vzduchu

### Pripojenie

	Plyn	Okruh ÚK		Okruh TUV		
	G	R	M	AC	AF	
VICTRIX EXA 28 ErP	3/4"	3/4"	3/4"	1/2"	1/2"	
VICTRIX EXA 24 X ErP	3/4"	3/4"	3/4"	RR	MU	RU
				1/2"	3/4"*	3/4"*

\* Len pri použití pripojovacej sady zásobníka TUV

Technické údaje	Jednotky	VICTRIX EXA 28 ErP	VICTRIX EXA 24 X ErP
<b>Kód</b>		<b>3.025778</b>	<b>3.025780</b>
Maximálny príkon (režim ÚK)	kW	24,2	24,2
Maximálny príkon (režim TUV)	kW	28,4	24,2
Minimálny príkon	kW	5,7	5,7
Maximálny výkon (režim ÚK)	kW	23,7	23,7
Maximálny výkon (režim TUV)	kW	27,7	23,7
Minimálny výkon	kW	5,5	5,5
Účinnosť pri 100 % výkone (80/60°C)	%	98,1	98,1
Účinnosť pri 30 % výkone (80/60°C)	%	102,0	102,0
Účinnosť pri 100 % výkone (40/30°C)	%	107,2	107,2
Účinnosť pri 30 % výkone (40/30°C)	%	107,7	107,7
Max. / min. spotreba plynu pre G20 (zemný plyn) v režime ÚK	m <sup>3</sup> /h	2,56/0,60	2,56/0,60
CO (priemerné hodnoty) pre zemný plyn G20	mg/kWh	41,0	41,0
NO <sub>x</sub> (priemerné hodnoty) pre zemný plyn G20	mg/kWh	45,0	45,0
Max. prietok TUV pre nepretržitý odber (Δ T=30°C)	l/min	13,5	-
Maximálny tlak okruhu TUV	bar	10	-
Minimálny prietok okruhu TUV	l/min	1,5	-
Maximálny tlak okruhu ÚK	bar	3	3
Rozsah nastavenia teploty ÚK	°C	20 - 85	20 - 85
Objem expanzomatu ÚK	l	8,0	8,0
Dostupný výtlak ventilátora (max/min)	Pa	145/76	145/76
Hmotnosť naplneného kotla	kg	40,4	39,0

V prípade inovácie výrobkov si výrobca vyhradzuje právo technických zmien bez predošlého upozornenia. Aktuálne technické údaje sú k dispozícii na uvedených kontaktoch. Uvedené údaje sa vzťahujú na nové výrobky, ktoré sú riadne inštalované a používané v súlade s platnými predpismi.

Počas životnosti výrobkov je ich funkcia ovplyvňovaná vonkajšími faktormi, ako napr. tvrdosť vody, atmosférické vplyvy, usadeniny v rozvođe atď.

Poznámka: Doporučujeme vykonávať pravidelnú údržbu a servisné prehliadky.



### SLUŽBA ZÁKAZNÍKOM

Telefón: **032 2850 100** Fax: **032 6583 764**

Zákaznícka linka: **0850 003 850**  
[www.immergas.sk](http://www.immergas.sk) e-mail: [immergas@immergas.sk](mailto:immergas@immergas.sk)



**IMMERGAS**

IMMERGAS SPA - ITALY  
 spoločnosť certifikovaná  
 UNI EN ISO 9001:2000

Návrh, výroba a popredajná podpora plynových kotlov a ohrievačov vody a súvisiaceho príslušenstva