

KONDENZAČNÉ KOTLY

 **IMMERGAS**



# VICTRIX Zeus 26

kondenzačný závesný  
kotel so zabudovaným  
zásobníkom TÚV



## VICTRIX Zeus 26

### MAXIMÁLNY KOMFORT, MINIMÁLNA SPOTREBA

Viac ako 40 ročné skúsenosti v oblasti závesných plynových kotlov, umožnili spoločnosti IMMERGAS navrhnuť a vyrobiť kotol schopný uspokojiť nároky na komfort a pohodlie každej domácnosti.

IMMERGAS vytvoril nový kondenzačný kotol so zabudovaným 45 litrovým zásobníkom teplej úžitkovej vody (ďalej len TÚV) – VICTRIX Zeus 26.

Nová konštrukcia a pokroková technológia kotla umožňuje dosiahnuť výrazný komfort a dostatok TÚV. Zároveň je venovaná maximálna pozornosť vplyvu na životné prostredie a šetrenie energie.



\* Maximálny prietok vody s garantovanou teplotou uvádza tabuľka „Technické údaje“ na poslednej strane na poslednej strane tohto katalógu

### ŠETRENIE ENERGIE VYUŽITÍM ŠPIČKOVEJ TECHNOLÓGIE

V porovnaní s tradičnými kotlami prináša kondenzačná technológia dve výhody. Užívateľovi šetrí peniaze a nám všetkým životné prostredie. Nová konštrukcia horáka a výmenníka zmenšujú spotrebu plynu až o 30 % a riadený proces spaľovania, pod neustálou kontrolou elektronického systému, výrazne znižuje tvorbu škodlivín.

Naviac VICTRIX Zeus 26, vďaka plynulej modulácii, prispôsobuje dodávaný výkon okamžitej potrebe vášho domu, či bytu, čím je dosiahnutý komfort a pohodlie. VICTRIX Zeus 26 s výkonom rozsahom od minimálnych 3 kW po maximálne 26 kW je jedinečný vo svojej kategórii.

### ZÁSoba VODY JE VŽDY K DISPOZÍCII

Zabudovaný zásobník TÚV je vyrobený z kvalitnej antikorovej ocele a má objem 45 litrov. Táto zásoba poskytuje pri okamžitých odberoch dostatočné množstvo vody v požadovanej teplote.

Vysoký výkon zásobníka so schopnosťou využiť až 26 kW výkonu kotla, zaručuje aj nepretržitú dodávku TÚV v ľubovoľnom množstve\*. Teplotná sonda zásobníka zaisťuje automatické riadenie kotla v režime ohrevu TÚV, spoľahlivosť a jednoduchú obsluhu.

### KOMPAKTNÉ ROZMERY, MODERNÝ DIZAJN A JEDNODUCHÁ OBSLUHA

Pokrokový dizajn a minimalizované rozmery (hĺbka len 38 cm) umožňujú umiestniť VICTRIX Zeus 26 kdekoľvek v interiéri. Elegantný ovládací panel je vybavený tradičnými ovládačmi na nastavovanie teploty a podsvieteným digitálnym displejom. Jeho prednosťou je jednoduché ovládanie kotla.

Pre využitie všetkých možností kotla VICTRIX Zeus 26 a výrazné šetrenie energie je nutné použiť príslušenstvo Immergas: priestorový regulátor CAR a vonkajšiu sondu pre ekvitermiku.

VICTRIX Zeus 26

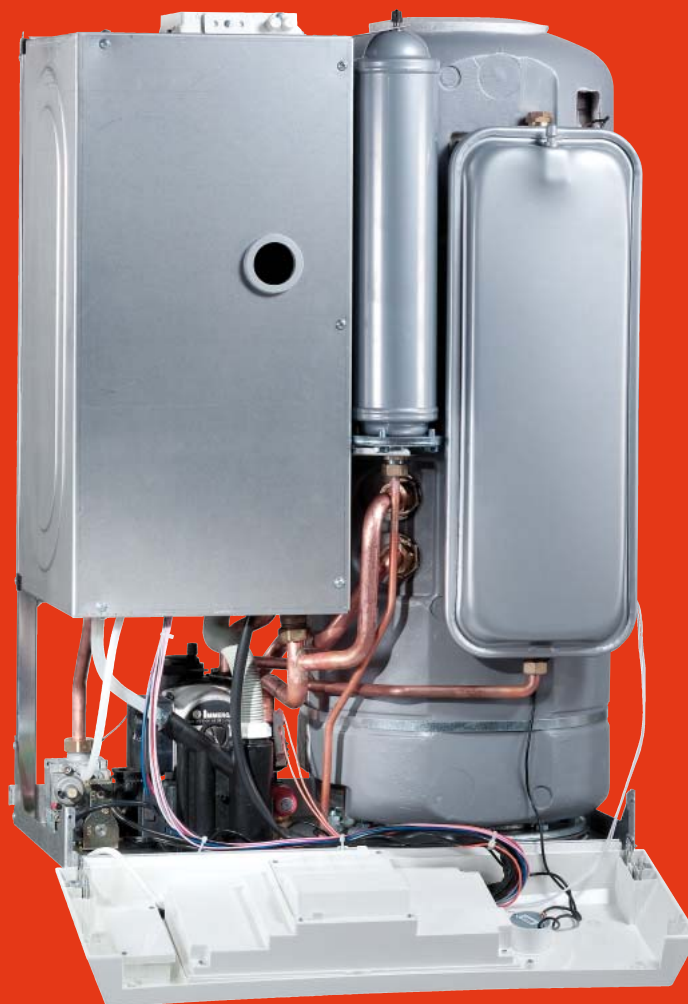
EKOLOGICKÝ  
KONDEZAČNÝ KOTOL

KOMPAKTNÉ ROZMERY

45 LITROVÝ ZÁSObNÍK TÚV

ÚSPORA PEŇAZÍ



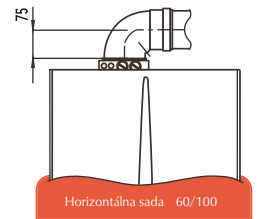
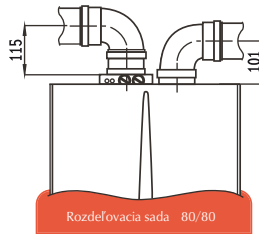
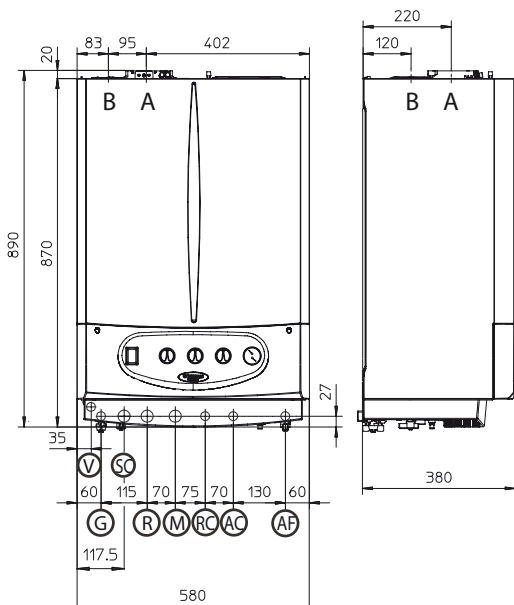


## HLAVNÉ CHARAKTERISTIKY

- rozsah výkonu od 3 do 26 kW
- vysoká účinnosť a nízka tvorba škodlivín vďaka riadenému spaľovaniu
- plynulá modulácia výkonu v širokom rozsahu
- kondenzačný modul z antikorovej ocele
- zásobník TÚV z antikorovej ocele s objemom 45 litrov
- zásobník s inšpekčnou prírubou pre ľahkú údržbu
- zabudovaný expanzomat TÚV
- ovládací panel s digitálnym displejom a s tradičnými ovládačmi
- nastaviteľný systém By-pass
- optimalizovaný sezónny výkon vďaka termoregulačným možnostiam regulátora CAR a vonkajšej sondy

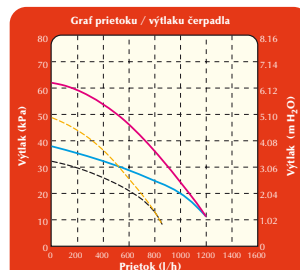
| Typ             | Tepelný výkon (kW) |      | Objem zásobníka (litre) | Elektrické krytie | Ochrana proti zamrznutiu | Prietok TÚV ( $\Delta T$ 30°C) |                               |
|-----------------|--------------------|------|-------------------------|-------------------|--------------------------|--------------------------------|-------------------------------|
|                 | ÚK                 | TÚV  |                         |                   |                          | Merný prietok (EN6225)         | Nepretržitý odber (EN13203-1) |
| VICTRIX Zeus 26 | 23,6               | 26,0 | 45                      | IPX4D             | -5°C                     | 15,6 l/min                     | 13,3 l/min                    |





### Legenda:

- V elektrické pripojenie
- G prívod plynu
- SC odvod kondenzátu
- R späťočka systému ÚK
- M prívod systému ÚK
- RC cirkulácia TÚV
- AC výstup TÚV
- AF vstup studenej vody
- A odvod spalín / prívod vzduchu
- B prívod vzduchu



Využitelný výtlak obehového čerpadla pre systém ÚK:

- pri maximálnej rýchlosti s uzatvoreným by-passom
- pri maximálnej rýchlosti s otvoreným by-passom
- pri druhej rýchlosti s uzatvoreným by-passom
- ..... pri druhej rýchlosti s otvoreným by-passom

### Pripojenie

|         | Plyn | Okruh ÚK |      | Okruh TÚV |      |      |
|---------|------|----------|------|-----------|------|------|
| VICTRIX | G    | R        | M    | RC        | AC   | AF   |
| Zeus 26 | 1/2" | 3/4"     | 3/4" | 1/2"      | 1/2" | 1/2" |

### Technické údaje

| Kód   | Jednotky          | VICTRIX Zeus 26 I I |
|---|-------------------|---------------------|
|   |                   | <b>3.020239</b>     |
| Maximálny príkon (ohrev ÚK)                             | kW                | 24,2                |
| Maximálny príkon (ohrev TÚV)                            | kW                | 26,8                |
| Minimálny príkon  | kW                | 3,2                 |
| Maximálny výkon (ohrev ÚK)                              | kW                | 23,6                |
| Maximálny výkon (ohrev TÚV)                             | kW                | 26,0                |
| Minimálny výkon   | kW                | 3,0                 |
| Účinnosť pri 100% výkone (80/60 °C)                     | %                 | 97,4                |
| Účinnosť pri 30% výkone (80/60 °C)                      | %                 | 100,3               |
| Účinnosť pri 100% výkone (40/30 °C)                     | %                 | 107,9               |
| Účinnosť pri 30% výkone (40/30 °C)                      | %                 | 108,8               |
| Maximálna / minimálna spotreba plynu *                  | m <sup>3</sup> /h | 2,57 / 0,34         |
| Nastaviteľný rozsah teploty ÚK (rozsah 1/rozsah 2)      | °C                | 25-85 / 25-50       |
| Maximálny tlak v okruhu ÚK                              | bar               | 3,0                 |
| Objem expanzomatu ÚK                                    | l                 | 7,0                 |
| Hmotnostné CO *   | mg/kWh            | 16,9                |
| Hmotnostné NO <sub>x</sub> *                            | mg/kWh            | 21,3                |
| Objem zásobníka TÚV z antikora AISI 316L                | l                 | 45                  |
| Špecifický prietok TÚV počas prvých 10 minút (ΔT=30°C)  | l/min             | 15,6                |
| Maximálny prietok TÚV pri nepretržitom odbere (ΔT=30°C) | l/min             | 13,3                |
| Obmedzovač prietoku TÚV pri tlaku 2 bar                 | l/min             | 9,4                 |
| Nastaviteľný rozsah teploty TÚV                         | °C                | 20 - 60             |
| Maximálny / minimálny (dynamický) tlak v okruhu TÚV     | bar               | 8,0 / 0,3           |
| Objem expanzomatu TÚV                                   | l                 | 2,0                 |
| Hmotnosť naplneného / prázdneho kotla                   | kg                | 108,6 / 61,3        |

\* platí pre G20 (zemný plyn) v režime ÚK

V prípade inovácie výrobkov si výrobca vyhradzuje právo technických zmien bez predošlého upozornenia. Aktuálne technické údaje sú k dispozícii na uvedených kontaktoch. Uvedené údaje sa vzťahujú na nové výrobky, ktoré sú riadne inštalované a používané v súlade s platnými predpismi.

Počas životnosti výrobkov je ich funkcia ovplyvňovaná vonkajšími faktormi, ako napr. tvrdosť vody, atmosférické vplyvy, usadeniny v rozvode atď. Poznámka: Doporučujeme vykonávať pravidelnú údržbu a servisné prehliadky.



### SLUŽBA ZÁKAZNÍKOM

Telefón: **032 2850 100** Fax: **032 6583 764**

Zákaznícka linka: **0850 003 850**  
www.immergas.sk e-mail: immergas@immergas.sk



Návrh, výroba a popredajná podpora plynových kotlov a ohrievačov vody a súvisiaceho príslušenstva