



PRODUKTOVÝ KATALÓG A CENNÍK VÝROBKOV ATTACK®



Najširšia ponuka výrobkov spĺňajúcich
podmienky dotačného programu
Zelená domácnosťiam

2/2017



WWW.ATTACK.SK

OBSAH

CENNÍK ATTACK	8
O SPOLOČNOSTI ATTACK	4
MODELOVÁ ŠTRUKTÚRA KOTLOV 1000 – 9000	7
9000 – ATTACK WOOD&PELLET	18
8000 – ATTACK PELLET 30 AUTOMATIC PLUS	22
7000 – ATTACK SLX	26
6000 – ATTACK DPX	28
5000 – ATTACK DP	30
MODIFIKÁCIE KOTLOV ATTACK SLX, DPX A DP	32
ATTACK DPX COMBI PELLET	34
PRÍSLUŠENSTVO K ATTACK SLX, DPX, DP	35
3000 – ATTACK FD BIOHEAT	36
3000 – ATTACK FD PELLET	37
3000 – ATTACK BIOHEAT	38
3000 – ATTACK PELLET BURNER AUTOMATIC	39
1000 – ATTACK FD	40
AKUMULAČNÉ NÁDRŽE ATTACK AK, AS	42
ATTACK HR, HRS	43
ATTACK TUV, TUVS	44
ATTACK S, SS	45
KONDENZAČNÉ KOTLY	46
ATTACK KZT PLUS	49
ATTACK KST PLUS	48
ATTACK KT PLUS, KT SMALL PLUS	49
STACIONÁRNE KOMBINOVANÉ PLYNOVÉ LIATINOVÉ KOTLY	50
ATTACK COMBI PLUS	50
ATMOSFÉRICKÉ KOTLY	52
ATTACK RZT PLUS	53
ELEKTRICKÉ KOTLY ATTACK ELECTRIC EXCELLENT, ELECTRIC EASY	54
ZÁSOBNÍKY TUV ATTACK PZO, Z100 PLUS, Z40	55
SOLÁRNA TECHNIKA SOLARTHERM, VAKUUMTHERM	59
ATTACK-OVENTROP	62
EKVITERMICKÉ A IZBOVÉ REGULÁTORY ATTACK TECH	63

Cenník

Kombinovaný kotol na drevo a pelety

Kotol na pelety

Drevosplyňovacie kotly

Liatinové kotly na pevné palivá

Akumulačné nádrže

Plynové kotly

Elektrické kotly a zásobníky TÚV

Solárne panely a technika

Príslušenstvo

O SPOLOČNOSTI ATTACK



O SPOLOČNOSTI ATTACK, S.R.O.

- Najvýznamnejší slovenský výrobca tepelnej techniky
- Spokojní zákazníci vo viac ako 49 krajinách sveta
- Široký sortiment výrobkov
- 44 predajných pobočiek v SR
- 709 servisných organizácií v SR
- Viac ako 150 zamestnancov (SK, CZ, HU)
- Držiteľ certifikátu kvality ISO 9001 pre výrobu kotlov, servis a manažment od spoločnosti Lloyd's Register Quality Assurance

PRODUKTOVÉ PORTFÓLIO

Produktové portfólio firmy ATTACK, s.r.o. sa vyznačuje širokým sortimentom výrobkov ATTACK®, ktoré je rozlíšené podľa typu daného produktu, výkonu a druhu paliva

- drevo
- zemný plyn / LPG-propán
- solárna technika
- akumulačné nádrže
- drevné pelety, resp. biomasa
- elektrická energia
- zásobníky TUV
- radiátory

V súčasnosti má spoločnosť ATTACK, s.r.o. najširšie produktové portfólio výrobkov oproti konkurenčným výrobným firmám.

OCENENIA



Spoločnosť ATTACK, s.r.o. sa snaží o to, aby každý jej výrobok patril vo svojej triede k tým najlepším. Najvýstižnejšie o tom svedčí aj množstvo ocenení z medzinárodných výstav doma i v zahraničí. Takmer všetky skupiny vyrábaných výrobkov sa môžu pochváliť nejakým ocenením.

CERTIFIKÁTY

Spoločnosť ATTACK, s.r.o. je držiteľom certifikátu systému manažmentu kvality ISO 9001 udeleného spoločnosťou Lloyd's Register Quality Assurance pre návrh, vývoj, výrobu a servis plynových zariadení a kotlov na spaľovanie biomasy.



Všetky výrobky ATTACK® sú kvalitné prémiové produkty vyrobené najmodernejšou technológiou na základe najnovšieho výskumu. Výrobky majú certifikáty CE, TÜV, GOST od renomovaných skúšobní vo svete.

VÝSKUM A VÝVOJ

Spoločnosť ATTACK, s.r.o. má vlastné výskumné a vývojové centrum. Pri vývoji sa kladú priority na vývoj sofistikovaných a inovátorských produktov vysokej kvality, ktoré dokážu obstáť v konkurenčnom boji na európskych, ale aj svetových trhoch.

Všetky výrobky ATTACK® sú navrhované a vyvíjané v súlade s príslušnými normami, špecifikáciami, právnymi a ostatnými predpismi.

Výber komponentov do výrobkov ATTACK® podlieha najprísnejším kritériám a môžu byť použité jedine spoľahlivé a dlhoročnou prevádzkou overené komponenty a materiály od renomovaných dodávateľov.

Pri vývoji ATTACK, s.r.o. nekooperuje s inými výrobcami, ale snaží sa byť vždy o krok vpredu pred konkurenciou.

VÝROBNÝ ZÁVOD ATTACK

Výroba kotlov na biomasu

Spoločnosť ATTACK, s.r.o. disponuje najnovšou a najmodernejšou technológiou pre výrobu kotlov (zváracie robotizované pracoviská, laserové pracoviská, ...) čo v mnohých oblastiach prevyšuje súčasný európsky štandard a podstatne zvyšuje kvalitu a životnosť finálnych výrobkov.

Technológia výroby kotlov na biomasu

Na kvalitu výrobkov ATTACK® sú kladené najvyššie požiadavky. Kotly sú vyrábané zo špeciálneho kotlového plechu.

Montáž stacionárnych a nástenných kotlov

Spoločnosť ATTACK, s.r.o. vyrába výrobky vo vlastných výrobných halách s členením výroby na kotly na biomasu liatinové a oceleové, nástenné plynové kotly a stacionárne liatinové kotly.



PREČO SI VYBRAŤ ZNAČKU ATTACK?

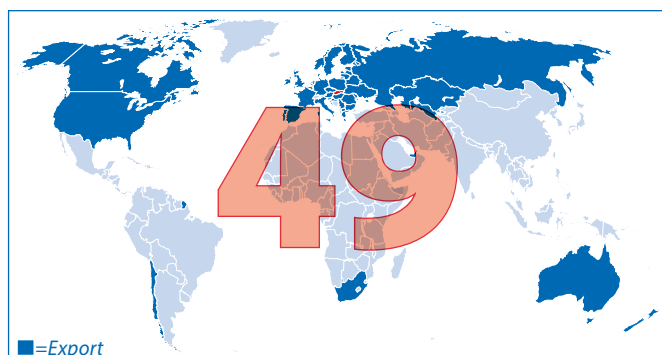
- Počas svojej existencie vyrobila spoločnosť viac ako 500 000 výrobkov
- Výrobky ATTACK® sú vyrobené najmodernejšími výrobnými technológiami
- Inovatívne riešenia
- Produkty majú vynikajúce spotrebiteľské a emisné hodnoty

- Kompletná technická podpora
- Široká servisná sieť
- Špičkové výrobky s najvyššou kvalitou, funkčnosťou a dizajnom
- Široký sortiment výrobkov na biomasu, plyn a solárna technika od jedného výrobcu

EXPORTNÉ AKTIVITY

Exportné aktivity ATTACK, s.r.o. sú rozvinuté vo viac než 49 krajinách sveta a ich počet stále narastá. V súčasnosti spoločnosť exportuje výrobky do všetkých krajín EÚ, Ruska, USA, Kanady, na Nový Zéland, ...

V rôznych krajinách je dopyt po rôznych produktoch. Ku každému zákazníkovi preto pristupuje ATTACK, s.r.o. osobitne, aby vedela uspokojiť konkrétne požiadavky a tak rozšíriť rady našich spokojných zákazníkov. Vďaka širokej ponuke produktov sa spoločnosti ATTACK, s.r.o. darí uspokojiť naozaj každého.



MODELOVÁ ŠTRUKTÚRA KOTLOV ATTACK®

NOVÁ MODELOVÁ RADA KOTLOV ATTACK NA DREVO A PELETY

Modelová rada 3000



ATTACK FD PELLET BIOHEAT

- ATTACK FD 20 – 42 PELLET
- ATTACK FD 20 – 42 BIOHEAT

- Výkon: 8 – 30 kW FD PELLET
6 – 25 kW FD BIOHEAT
- Účinnosť: 88 % FD PELLET
87 % FD BIOHEAT

Plne automatická prevádzka horáka (ver. PELLET)

Kompaktný dizajn, jednoduché ovládanie, zobrazovanie informácií na LCD

Účinnosť kotla pri menovitom výkone 88 % (ver. PELLET)

Automatické čistenie roštu nastaviteľné v závislosti od kvality použitých peliet (ver. PELLET)

Automatický štart – zapálenie a ukončenie procesu horenia

Presné meranie intenzity plameňa prostredníctvom fotobunky

Možnosť nastavenia výkonu v rozsahu 8 – 30 kW

Riadenie prevádzky horáka prostredníctvom izbového termostatu, alebo teplotnej sondy

Možnosť korekcie spaľovania v závislosti od použitého paliva

Kvalitná nerezová oceľ spaľovacej komory a roštu horáka

Zabezpečovacie prvky zabráňujúce opätovnému horeniu, 4-násobné istenie proti prehriatiu – havarijný, kotlový, spalínový termostat a dochladzovací okruh

Viacjazyčné menu, možnosť nastavenia širokej škály parametrov

Zobrazovanie prevádzkových stavov

Diagnostika porúch

Modelová rada 5000



ATTACK DP

- ATTACK DP 25 – 45 STANDARD
- ATTACK DP 25 – 45 PROFI

- Výkonová škála: 25 – 45 kW
- Účinnosť: 85,3 – 86,0 %

Plochý rebrový výmenník kotla

Objemná nakladacia komora kotla, ktorá zabezpečí dlhšiu výdrž vykurovania na jedno naloženie paliva

Komfort zákazníka, prevádzková spoľahlivosť, jednoduchá obsluha a údržba

Vyrobený zo špeciálnej kotlovej ocele hrúbky 6 mm pre zabezpečenie dlhej životnosti kotla

Modulovateľné otáčky ventilátora - modifikácia PROFI ver. PID

Odtahový ventilátor pre rovnomerné a efektívne spaľovanie a bezprašnú prevádzku

Možnosť prikladať veľké kusy dreva, čo zákazníkovi šetrí čas pri delení dreva, kedy klasickú metrovicu delí len raz na 0,5 m kusy

V prevedení ľavé aj pravé otváranie dvierok

Žiarobetonové tvarovky odolné do teploty 1 350 °C, čo zaručuje najlepšie parametre spaľovania a životnosť kotla

Modelová rada 6000



ATTACK DPX

- ATTACK DPX 15 – 45 STANDARD
- ATTACK DPX 15 – 80 PROFI
- ATTACK DPX 15 – 45 LAMBDA
- ATTACK DPX 20 – 50 COMBI Pellet

- Výkonová škála: 15 – 80 kW
- Účinnosť: 86,5 – 91,3 %

Vysoko účinný rúrkový výmenník „spaliny-voda“ s pohyblivými turbulátormi

Objemná nakladacia komora kotla, ktorá zabezpečí dlhšiu výdrž vykurovania na jedno naloženie paliva

Čistenie výmenníka turbulátormi, pohybom páky – čistý výmenník = vysoká účinnosť = zníženie prevádzkových nákladov, úspora paliva

Vylepšená elektronika s plynulou PID reg. otáčok ventilátora na základe teploty spalín – modifikácie PROFI ver. PID

Modulovateľné otáčky ventilátora – modifikácie PROFI ver. PID, LAMBDA

Odtahový ventilátor pre rovnomerné a efektívne spaľovanie a bezprašnú prevádzku

Možnosť prikladať veľké kusy dreva (od 25 kW), čo zákazníkovi šetrí čas pri delení dreva, kedy klasickú metrovicu delí len raz na 0,5 m kusy

Automatické ovládanie rozkurovacej klapky spojené s otváraním a zatváraním prikladacích dvierok

Možnosť modifikácie LAMBDA – najpokročilejšie technológie riadenia procesu spaľovania pre dosiahnutie vynikajúcich hodnôt emisií a účinnosti

Možnosť spaľovania alternatívnych palív, ako sú jadrá z olív a kocková drevina, v automatických horákoch s výkonomi 30 a 50 kW – modifikácie COMBI Pellet

Žiarobetonové tvarovky odolné do teploty 1 350 °C, čo zaručuje najlepšie parametre spaľovania a životnosť kotla

Modelová rada 7000



ATTACK SLX

- **ATTACK SLX 20 – 55 PROFI**
- **ATTACK SLX 20 – 55 LAMBDA Touch**

- **Výkonová škála: 20 – 55 kW**
- **Účinnosť: 90,3 – 91,8 %**

Vysoko účinný rúrkový výmenník „spaliny-voda“ s pohyblivými turbulátormi

Nadštandardný objem nakladacej komory kotla, aký na trhu nenájdete, od 200 – 230 l, ktorá zabezpečí dlhšiu dobu horenia na jedno naloženie paliva

Čistenie výmenníka turbulátormi, pohybom páky, čistý výmenník = vysoká účinnosť = zníženie prevádzkových nákladov, úspora paliva

Suchý plášť umiestnený po obvode celej nakladacej komory – zvýšená ochrana proti dechtovaniu komory

Modulovateľné otáčky ventilátora – modifikácie PROFi ver. PID, LAMBDA Touch

Odtáhový ventilátor pre rovnomerné a efektívne spaľovanie a bezpečnú prevádzku

Možnosť prikladať veľké kusy dreva, čo zákazníkovi šetrí čas pri delení dreva, kedy klasickú metrovicu delí len raz na 0,5 m kusy

Automatické ovládanie rozkurovacej klapky, spojené s otváraním a zatváraním prikladacích dvierok

Možnosť modifikácie LAMBDA Touch – najpokročilejšia technológia riadenia procesu spaľovania pre dosiahnutie vynikajúcich hodnôt emisii a účinnosti

Vylepšená elektronika s plynulou PID reg. otáčok ventilátora na základe teploty spalín – modifikácie PROFi ver. PID

Žiarobetónové tvarovky odolné do teploty 1 350 °C, čo zaručuje najlepšie parametre spaľovania a životnosť kotla

Modelová rada 8000



ATTACK PELLET

- **ATTACK PELLET 30 AUTOMATIC Plus**

- **Rozsah výkonu: 8 – 30 kW**
- **Účinnosť: 90,6 %**

Vysoko účinný rúrkový výmenník osadený špiralovými turbulátormi, ktoré zaisťujú lepší prenos tepla vo výmenníku, vyššiu účinnosť kotla, pričom slúžia aj na jeho čistenie

Horák na pelety s plne automatickým riadením prevádzky (t. j. zapálením a vyhasnutím), s funkciou automatického čistenia a vlastnou diagnostikou chýb

Automatické čistenie rúrkového výmenníka

Automatická prevádzka kotla, zaručujúca vysoký komfort obsluhy

Automatické odoberanie popola do výnosného kontajnera

Automatické podávanie paliva

Nerezový horák ATTACK – spaľovacia komora a rošt horáka vyrobené z kvalitnej nerezovej ocele

Automatické čistenie roštu nastaviteľné v závislosti od kvality použitých peliet

Možnosť pripojenia rôznych typov podávačov paliva

Zabezpečovacie prvky zabraňujúce spätnému horeniu, 4-násobné istenie proti prehriatiu – havarijný, kotlový, spalínový termostat a dochladzovací okruh

Možnosť dokurovania elektrickou špirálou až do výkonu 6 kW, ktorá svojou funkciou môže plniť aj protimrazovú ochranu

Modelová rada 9000



ATTACK W&P

- **ATTACK WOOD&PELLET**

- **Výkon: drevo 12,5 – 25 kW, pelety 9 – 30 kW**
- **Účinnosť: drevo 90,5 %, pelety 90,4 %**

Inovatívny kombinovaný kotol – 2 prevádzkové režimy – maximálne pohodlie zákazníka

Nadštandardne objemná násypka kotla, ktorá zabezpečí dlhšiu výdrž vykurovania na jedno naloženie paliva

Automatické čistenie turbulátorov a peletovej komory – najvyšší komfort čistenia

Suchý plášť umiestnený po obvode celej nakladacej komory – zvýšená ochrana proti dechtovaniu komory

Horák na pelety s plne automatickým riadením prevádzky (t. j. zapálením a vyhasnutím), s funkciou automatického čistenia a vlastnou diagnostikou chýb

Automatické spaľovanie peliet a dreva – jeden komín

Nerezový horák ATTACK – spaľovacia komora a rošt horáka vyrobené z kvalitnej nerezovej ocele

Automatické čistenie roštu nastaviteľné v závislosti od kvality použitých peliet

Automatický prechod z prevádzky na drevo na prevádzku na pelety – flexibilná voľba paliva

Vyspelá a moderná elektronika so 6-palcovým dotykovým displejom LAMBDA Touch - najpokročilejšie technológie riadenia procesu spaľovania pre dosiahnutie vynikajúcich hodnôt emisii a účinnosti

Komfort zákazníka, prevádzková spoľahlivosť, jednoduchá obsluha a údržba

Viacstupňový koncept bezpečnosti – príjemný pocit bezpečia

Spoľahlivé sledovanie prítomnosti plameňa pomocou fotobunky

Možnosť prikladať veľké kusy dreva, čo zákazníkovi šetrí čas pri delení dreva, kedy klasickú metrovicu delí len raz na 0,5 m kusy

Možnosť spustenia, monitorovania, riadenia a vypnutia kotla cez internet a pomocou aplikácie v Smartphone

Možnosť ľavého aj pravého prevedenia dvierok

Súčasťou kotla je cyklónový odlučovač

Možnosť umiestnenia zásobníka peliet vedľa kotla, aj mimo neho do vzdialenosti 10 m

ATTACK WOOD&PELLET str. 18



Modelová rada
9000

Výrobok spĺňa podmienky
dotačného programu
Zelená domácnosť



Kód	Názov	MOC bez DPH	MOC s DPH
25WP	Kombinovaný kotol ATTACK WOOD&PELLET 25 vrátane cyklónu A+	6 239 €	7 487 €
PEL5000WP	Zásobník peliet pre vákuový podávač 500 l (ŠxVxH: 720x1 240x830 mm)	379 €	455 €
ADF25634	Dopravná hadica peliet 25WP Ø 50 mm, dĺžka 10 m	58 €	70 €

PRÍSLUŠENSTVO

PV150	Prídavný odťah spalín PV150 pre kotly DP, DPX, SLX, W&P 15 – 45 kW Doplňujúce zariadenie určené pre kotly do 45 kW kompenzujúce nedostatok, alebo nerovnomerný ťah komína pri spaľovaní v prípade, že Váš komín nespĺňa predpísané hodnoty minimálneho priemeru a minimálnej výšky	182 €	219 €
DPP25003	Zmiešavací okruh pre kotly ATTACK PEL30, DP, DPX 15 – 35 kW – Oventrop	238 €	286 €
DPP25007	Zmieš. okruh pre kotly DP ATTACK 15 – 35 kW – Oventrop s čerpadlom triedy A	287 €	345 €
DPD25031	Termostat príložný na spínanie obehového čerpadla 0 – 90°C	19 €	24 €
DPD25032	Termostat s kapilárou l = 1 000 na spínanie obehového čerpadla 0 – 90°C	20 €	25 €
UK02	Termoregulačný ventil – G 3/4", kapilára = 1,3 m	38 €	46 €
DPD25072	Teplomer komínových spalín pre kotly na biopalivá (sada)	10 €	12 €
OT50	3-cestný zmiešavací ventil, DN20, Kvs=2,5, závitové prevedenie	62 €	75 €
OT51	3-cestný zmiešavací ventil, DN20, Kvs=4,0, závitové prevedenie	62 €	75 €
OT52	3-cestný zmiešavací ventil, DN20, Kvs=6,3, závitové prevedenie	62 €	75 €
OT53	3-cestný zmiešavací ventil, DN25, Kvs=10, závitové prevedenie	69 €	83 €
OT54	3-cestný zmiešavací ventil, DN32, Kvs=16, závitové prevedenie	75 €	91 €
OT55	3-cestný zmiešavací ventil, DN40, Kvs=25, závitové prevedenie	82 €	99 €
OT56	3-cestný zmiešavací ventil, DN50, Kvs=40, závitové prevedenie	116 €	139 €
OT57	Servopohon k zmiešavacím ventilom M6063 230/240 V AC, 3-polohový	155 €	186 €

KOTLY NA BIOMASU

ATTACK PELLET 30 AUTOMATIC Plus str. 22



Modelová rada
8000

Výrobok spĺňa podmienky
dotačného programu
Zelená domácnosť



Príklad – zostava pre peletový kotol ATTACK PELLET 30 AUTOMATIC Plus do 30 kW

Kód	Názov	MOC bez DPH	MOC s DPH
PEL30PLUS	Kotol na pelety ATTACK PELLET 30 AUTOMATIC Plus s horákom A+	2 948 €	3 538 €
PED150A	Dopravník peliet ATTACK 1,5 m Plus	331 €	398 €
PEL5000	Zásobník peliet pre špirálový podávač 500 l (ŠxVxH: 720x1 240x830 mm)	379 €	455 €

PRÍSLUŠENSTVO

PED250	Dopravník peliet ATTACK 2,5 m	351 €	422 €
TH107	Elektrické vykurovacie teleso 2 kW/3x230 V s termostatom, G 6/4"	116 €	140 €
TH100	Elektrické vykurovacie teleso 2,4 kW/3x230 V s termostatom, G 6/4"	120 €	144 €
TH101	Elektrické vykurovacie teleso 3 kW/3x230 V s termostatom, G 6/4"	123 €	148 €
TH102	Elektrické vykurovacie teleso 4,5 kW/3x230 V s termostatom, G 6/4"	125 €	150 €
TH103	Elektrické vykurovacie teleso 6 kW/3x230 V s termostatom, G 6/4"	129 €	155 €
DPP25003	Zmiešavací okruh pre kotly ATTACK PEL30, DP, DPX 15 – 35 kW – Oventrop	238 €	286 €
DPP25007	Zmieš. okruh pre kotly DP ATTACK 15 – 35 kW – Oventrop s čerpadlom triedy A	287 €	345 €
UK02	Termoregulačný ventil – G 3/4", kapilára = 1,3 m	38 €	46 €
OT50	3-cestný zmiešavací ventil, DN20, Kvs=2,5, závitové prevedenie	62 €	75 €
OT51	3-cestný zmiešavací ventil, DN20, Kvs=4,0, závitové prevedenie	62 €	75 €
OT52	3-cestný zmiešavací ventil, DN20, Kvs=6,3, závitové prevedenie	62 €	75 €
OT53	3-cestný zmiešavací ventil, DN25, Kvs=10, závitové prevedenie	69 €	83 €
OT54	3-cestný zmiešavací ventil, DN32, Kvs=16, závitové prevedenie	75 €	91 €
OT55	3-cestný zmiešavací ventil, DN40, Kvs=25, závitové prevedenie	82 €	99 €
OT56	3-cestný zmiešavací ventil, DN50, Kvs=40, závitové prevedenie	116 €	139 €
OT57	Servopohon k zmiešavacím ventilom M6063 230/240 V AC, 3-polohový	155 €	186 €

Termostaty na spínanie obehového čerp. pre kotly STANDARD a PELLET 30 AUTOMATIC Plus, relé modul pre kotly PROF

DPD25031	Termostat príložný na spínanie obehového čerpadla 0 – 90°C	19 €	24 €
DPD25032	Termostat s kapilárou l = 1 000 na spínanie obehového čerpadla 0 – 90°C	20 €	25 €



ATTACK REGUMAX (zabezpečuje miešanie vody – napr. radiátory, podlahovka, ...)

DPD25120	Ekvitermický regulátor ATTACK REGUMAX – sada do kotla – SK	446 €	536 €
----------	--	-------	-------

Sada obsahuje:

- Ekvitermický regulátor ATTACK REGUMAX (verzia do panelu kotla)
- Konektorový plošný spoj k regulátoru ATTACK REGUMAX
- Plastová krytka konektorov k regulátoru ATTACK REGUMAX
- Návod na obsluhu pre montáž a servis – ATTACK REGUMAX – SK
- Návod na obsluhu pre koncového zákazníka – ATTACK REGUMAX – SK

PRÍSLUŠENSTVO K ATTACK REGUMAX

Kód	Názov	MOC bez DPH	MOC s DPH
DPD25044	Izbová jednotka bezdisplejová k ATTACK REGUMAX	75 €	91 €
DPD25045	Izbová jednotka displejová k ATTACK REGUMAX (displej v angličtine)	127 €	153 €
DPD25050	Snímač vonk. teploty AF200, rozsah -40 až 60 °C, bez kábla k ATTACK REGUMAX	12 €	15 €
DPD25051	Snímač teploty VF204B, príložený snímač, dĺžka 4 000 mm pre REGUMAX	17 €	21 €
DPD25052	Snímač teploty KVT20/5/6, ponorný snímač, s káblom 5 000 mm pre REGUMAX	18 €	22 €
DPD25053	Snímač k solárnemu kolektoru Pt1000, dĺžka 2 500 mm pre REGUMAX	18 €	22 €
DPD25054	Snímač teploty KVT20/2/6, ponorný snímač, s káblom 2 000 mm pre REGUMAX	12 €	15 €
DPD25062	Nástenny držiak regulátora ATTACK REGUMAX s konektormi	110 €	132 €

SPLYŇOVACIE KOTLY NA DREVO

ATTACK SLX str. 26

DREVOSPLYŇOVACIE KOTLY SLX PROFI A SLX LAMBDA Touch

Kód	Názov	MOC bez DPH	MOC s DPH
20SLXP	Splyňovací kotol ATTACK 20 SLX PROFI	1 740 €	2 088 €
25SLXP	Splyňovací kotol ATTACK 25 SLX PROFI	1 740 €	2 088 €
30SLXP	Splyňovací kotol ATTACK 30 SLX PROFI	1 740 €	2 088 €
35SLXP	Splyňovací kotol ATTACK 35 SLX PROFI	1 740 €	2 088 €
40SLXP	Splyňovací kotol ATTACK 40 SLX PROFI	2 204 €	2 645 €
45SLXP	Splyňovací kotol ATTACK 45 SLX PROFI	2 204 €	2 645 €
50SLXP	Splyňovací kotol ATTACK 50 SLX PROFI	2 204 €	2 645 €
55SLXP	Splyňovací kotol ATTACK 55 SLX PROFI	2 204 €	2 645 €
20SLXL	Splyň. kotol ATTACK 20 SLX LAMBDA Touch	2 845 €	3 414 €
25SLXL	Splyň. kotol ATTACK 25 SLX LAMBDA Touch	2 845 €	3 414 €
30SLXL	Splyň. kotol ATTACK 30 SLX LAMBDA Touch	2 845 €	3 414 €
35SLXL	Splyň. kotol ATTACK 35 SLX LAMBDA Touch	2 845 €	3 414 €
40SLXL	Splyň. kotol ATTACK 40 SLX LAMBDA Touch	3 312 €	3 974 €
45SLXL	Splyň. kotol ATTACK 45 SLX LAMBDA Touch	3 312 €	3 974 €
50SLXL	Splyň. kotol ATTACK 50 SLX LAMBDA Touch	3 312 €	3 974 €
55SLXL	Splyň. kotol ATTACK 55 SLX LAMBDA Touch	3 312 €	3 974 €



Modelová rada
7000

Výrobok spĺňa podmienky
dotačného programu
Zelená domácnostiam

SPLYŇOVACIE KOTLY NA DREVO

ATTACK DPX str. 28

DREVOSPLYŇOVACIE KOTLY DPX STANDARD A DPX PROFI

Kód	Názov	MOC bez DPH	MOC s DPH
15DPXS	Splyň. kotol ATTACK 15 DPX STANDARD	1 118 €	1 341 €
25DPXS	Splyň. kotol ATTACK 25 DPX STANDARD	1 223 €	1 468 €
30DPXS	Splyň. kotol ATTACK 30 DPX STANDARD	1 386 €	1 664 €
35DPXS	Splyň. kotol ATTACK 35 DPX STANDARD	1 397 €	1 676 €
40DPXS	Splyň. kotol ATTACK 40 DPX STANDARD	1 759 €	2 111 €
45DPXS	Splyň. kotol ATTACK 45 DPX STANDARD	1 770 €	2 124 €
15DPXP	Splyňovací kotol ATTACK 15 DPX PROFI	1 200 €	1 440 €
25DPXP	Splyňovací kotol ATTACK 25 DPX PROFI	1 305 €	1 566 €
30DPXP	Splyňovací kotol ATTACK 30 DPX PROFI	1 466 €	1 760 €
35DPXP	Splyňovací kotol ATTACK 35 DPX PROFI	1 478 €	1 773 €
40DPXP	Splyňovací kotol ATTACK 40 DPX PROFI	1 839 €	2 207 €
45DPXP	Splyňovací kotol ATTACK 45 DPX PROFI	1 850 €	2 220 €
80DPXP	Splyňovací kotol ATTACK 80 DPX PROFI	3 408 €	4 090 €



Modelová rada
6000

Výrobok spĺňa podmienky
dotačného programu
Zelená domácnostiam

DREVOSPLYŇOVACIE KOTLY DPX LAMBDA

15DPXL	Splyň. kotol ATTACK 15 DPX LAMBDA	2 252 €	2 703 €
25DPXL	Splyň. kotol ATTACK 25 DPX LAMBDA	2 365 €	2 838 €
30DPXL	Splyň. kotol ATTACK 30 DPX LAMBDA	2 555 €	3 066 €
35DPXL	Splyň. kotol ATTACK 35 DPX LAMBDA	2 565 €	3 079 €
40DPXL	Splyň. kotol ATTACK 40 DPX LAMBDA	2 966 €	3 559 €
45DPXL	Splyň. kotol ATTACK 45 DPX LAMBDA	2 978 €	3 574 €

DREVOSPLYŇOVACIE KOTLY DPX COMBI Pellet

25DPXCP	Splyň. kotol ATTACK 25 DPXP COMBI Pellet	2 418 €	2 902 €
30DPXCP	Splyň. kotol ATTACK 30 DPXP COMBI Pellet	2 574 €	3 089 €
35DPXCP	Splyň. kotol ATTACK 35 DPXP COMBI Pellet	2 586 €	3 103 €
40DPXCP	Splyň. kotol ATTACK 40 DPXP COMBI Pellet	4 096 €	4 916 €
45DPXCP	Splyň. kotol ATTACK 45 DPXP COMBI Pellet	4 105 €	4 926 €
50DPXCP	Splyň. kotol ATTACK 50 DPXP COMBI Pellet	4 112 €	4 935 €



DPX COMBI Pellet

Výrobok spĺňa podmienky
dotačného programu
Zelená domácnostiam

Podávacie zariadenie peliet do horáka a zásobník na pelety 500 l pre kotly DPX COMBI Pellet

PED200	Dopravník peliet ATTACK 2 m pre kotol COMBI Pellet s horákom PELH30A	342 €	410 €
PED210	Dopravník peliet ATTACK 2 m pre kotol COMBI Pellet s horákom PELH50A	342 €	410 €
PEL5000	Zásobník peliet pre špirálový podávač 500 l (ŠxVxH: 720x1 240x830 mm)	379 €	455 €



Modelová rada
5000

DREVOSPLYŇOVACIE KOTLY DP STANDARD A DP PROFI

Kód	Názov		MOC bez DPH	MOC s DPH
25DPNS	Splyňovací kotol ATTACK 25 DP STANDARD	A+	967 €	1 160 €
35DPNS	Splyňovací kotol ATTACK 35 DP STANDARD	A+	1 133 €	1 359 €
45DPNS	Splyňovací kotol ATTACK 45 DP STANDARD	A+	1 423 €	1 707 €
25DPNP	Splyňovací kotol ATTACK 25 DP PROFI	A+	1 046 €	1 255 €
35DPNP	Splyňovací kotol ATTACK 35 DP PROFI	A+	1 210 €	1 452 €
45DPNP	Splyňovací kotol ATTACK 45 DP PROFI	A+	1 501 €	1 801 €

Všetky modely k dispozícii aj v prevedení ľavé dverka



PV150

PRÍSLUŠENSTVO KU KOTLOM SLX, DPX, DP

PV150	Prídavný odťah spalín PV150 pre kotly DP, DPX, SLX, W&P 15 – 45 kW Doplňujúce zariadenie určené pre kotly do 45 kW kompenzujúce nedostatok, alebo nerovnomerný ťah komína pri spaľovaní v prípade, že Váš komín nespĺňa predpísané hodnoty minimálneho priemeru a minimálnej výšky		182 €	219 €
DPP25003	Zmiešavací okruh pre kotly ATTACK PEL30, DP, DPX 15 – 35 kW – Oventrop		238 €	286 €
DPP25006	Zmiešavací okruh pre kotly ATTACK DP, DPX 40 – 95kW – Oventrop		317 €	381 €
DPP25007	Zmieš. okruh pre kotly DP ATTACK 15 – 35 kW – Oventrop s čerpadlom triedy A		287 €	345 €
DPP25008	Zmieš. okruh pre kotly DP ATTACK 40 – 95 kW – Oventrop s čerpadlom triedy A		393 €	472 €

Ventil k dochladzovaciemu okruhu

UK02	Termoregulačný ventil – G 3/4", kapiolára = 1,3 m		38 €	46 €
------	---	--	------	------

Teplomer na meranie teploty spalín v komíne pri výstupe z kotla

DPD25072	Teplomer komínových spalín pre kotly na biopalivá (sada)		10 €	12 €
OT50	3-cestný zmiešavací ventil, DN20, Kvs=2,5, závitové prevedenie		62 €	75 €
OT51	3-cestný zmiešavací ventil, DN20, Kvs=4,0, závitové prevedenie		62 €	75 €
OT52	3-cestný zmiešavací ventil, DN20, Kvs=6,3, závitové prevedenie		62 €	75 €
OT53	3-cestný zmiešavací ventil, DN25, Kvs=10, závitové prevedenie		69 €	83 €
OT54	3-cestný zmiešavací ventil, DN32, Kvs=16, závitové prevedenie		75 €	91 €
OT55	3-cestný zmiešavací ventil, DN40, Kvs=25, závitové prevedenie		82 €	99 €
OT56	3-cestný zmiešavací ventil, DN50, Kvs=40, závitové prevedenie		116 €	139 €
OT57	Servopohon k zmiešavacím ventilom M6063 230/240 V AC, 3-polohový		155 €	186 €

Termostaty na spínanie obehového čerp. pre kotly STANDARD a PELLET 30 AUTOMATIC Plus, relé modul pre kotly PROFI

DPD25031	Termostat príložný na spínanie obehového čerpadla 0 – 90°C		19 €	24 €
DPD25032	Termostat s kapilárou l = 1 000 na spínanie obehového čerpadla 0 – 90°C		20 €	25 €
DPD25063	Reléový modul UM-1 k regulátoru ATTACK PROFI		17 €	21 €



ATTACK REGUMAX (zabezpečuje miešanie vody – napr. radiátory, podlahovka, ...)

DPD25120	Ekvitermický regulátor ATTACK REGUMAX - sada do kotla – SK Sada obsahuje: • Ekvitermický regulátor ATTACK REGUMAX (verzia do panelu kotla) • Konektorový plošný spoj k regulátoru ATTACK REGUMAX • Plastová krytka konektorov k regulátoru ATTACK REGUMAX • Návod na obsluhu pre montáž a servis - ATTACK REGUMAX – SK • Návod na obsluhu pre koncového zákazníka - ATTACK REGUMAX – SK		446 €	536 €
----------	--	--	-------	-------

PRÍSLUŠENSTVO K ATTACK REGUMAX

DPD25044	Izbová jednotka bezdisplejová k ATTACK REGUMAX		75 €	91 €
DPD25045	Izbová jednotka displejová k ATTACK REGUMAX (displej v angličtine)		127 €	153 €
DPD25050	Snímač vonk tepl. AF200, rozsah –40 až 60 °C, bez kábla k ATTACK REGUMAX		12 €	15 €
DPD25051	Snímač teploty VF204B, príložný snímač, dĺžka 4 000 mm pre REGUMAX		17 €	21 €
DPD25052	Snímač teploty KVT20/5/6, ponorný snímač, s káblom 5 000 mm pre REGUMAX		18 €	22 €
DPD25053	Snímač k solárnemu kolektoru Pt1000, dĺžka 2 500 mm pre REGUMAX		18 €	22 €
DPD25054	Snímač teploty KVT20/2/6, ponorný snímač, s káblom 2 000 mm pre REGUMAX		12 €	15 €
DPD25062	Nástenný držiak regulátora ATTACK REGUMAX s konektormi		110 €	132 €

NÁRADIE NA ČISTENIE KOTLA

DPC25009	Rukoväť ku kefe (stáčaná, drôt 4 mm), pozinkovaná		2 €	3 €
SM45	Čistiaca kefa FD+FX (vnútorný závit M10)		2 €	3 €
DPC25007	Sada na čistenie kotlov DP15 – 45 (kefa + kutáč)		7 €	10 €
DPC25008	Sada na čistenie kotlov DP75 – 95 (kefa + kutáč)		7 €	10 €
DPD25225A	Lopatka na vyberanie popola SLX/DPX/DP 15 – 55 2014		22 €	27 €
DPD35922	Lopatka na vyberanie popola (DP25 – 45)		22 €	27 €



PRÍSLUŠENSTVO KU KOTLOM PELLETT 30 AUTOMATIC PLUS, SLX, DPX, DP

	Regulátory ATTACK TECH s príslušenstvom (izbové a ekvitermické regulátory zabezpečujúce miešanie vody – napr. radiátory, podlahovka, TUV, ...)		
OT70	Izbový termostat CS-292 V3 – týždenný program, podsvietený displej	54 €	65 €
OT71	Izbový regulátor s RS komunikáciou CS-296 – týždenný program, ovládanie teploty kotla a TUV	87 €	105 €
OT72	Izbový regulátor s RS komunikáciou CS-280 – týždenný program, ovládanie teploty kotla a TUV, zobrazovanie parametrov kotla	155 €	186 €
OT73	GSM modul CS-65 – ovládanie kotla cez mobilný telefón cez SMS správy	134 €	161 €
OT74	Internet modul CS-505 – ovládanie kotla pomocou internetového pripojenia	134 €	161 €
OT75	Regulátor 1 zmiešavacieho ventilu CS-431N, ekvitermická regulácia, pripojenie z izbovým termostatom	102 €	122 €
OT76	Regulátor 2 zmiešavacích okruhov a TUV CS-408N ekvitermická regulácia, pripojenie z izbovým termostatom RS komunikáciou	177 €	213 €
OT60	Regulátor ATTACK GSM bez batérie	215 €	258 €
OT61	Regulátor ATTACK GSM s batériou	282 €	339 €

PELETOVÝ KOTOL

ATTACK FD BIOHEAT, FD PELLETT str. 36



Modelová rada
3000

Kód	Názov		MOC bez DPH	MOC s DPH
F4DABIO	Peletový kotol ATTACK FD20 BIOHEAT 4-čl.	A+	2 183 €	2 620 €
F5DABIO	Peletový kotol ATTACK FD26 BIOHEAT 5-čl.	A+	2 261 €	2 714 €
F6DABIO	Peletový kotol ATTACK FD32 BIOHEAT 6-čl.	A+	2 336 €	2 804 €
F7DABIO	Peletový kotol ATTACK FD36 BIOHEAT 7-čl.	A+	2 414 €	2 897 €
F8DABIO	Peletový kotol ATTACK FD42 BIOHEAT 8-čl.	A+	2 499 €	2 999 €
F4DAPEL	Peletový kotol ATTACK FD20 PELLETT 4-čl.	A+	2 480 €	2 976 €
F5DAPEL	Peletový kotol ATTACK FD26 PELLETT 5-čl.	A+	2 558 €	3 070 €
F6DAPEL	Peletový kotol ATTACK FD32 PELLETT 6-čl.	A+	2 632 €	3 159 €
F7DAPEL	Peletový kotol ATTACK FD36 PELLETT 7-čl.	A+	2 711 €	3 254 €
F8DAPEL	Peletový kotol ATTACK FD42 PELLETT 8-čl.	A+	2 798 €	3 358 €



Výrobky spĺňajú podmienky
dotáčného programu
Zelená domácnosťiam

LIATINOVÝ KOTOL NA PEVNÉ PALIVÁ

ATTACK FD str. 40



Modelová rada
1000

Kód	Názov		MOC bez DPH	MOC s DPH
F3DA	Kotol na pevné palivá ATTACK FD15 3-čl.		631 €	758 €
F4DA	Kotol na pevné palivá ATTACK FD20 4-čl.		705 €	847 €
F5DA	Kotol na pevné palivá ATTACK FD26 5-čl.		784 €	940 €
F6DA	Kotol na pevné palivá ATTACK FD32 6-čl.		860 €	1 032 €
F7DA	Kotol na pevné palivá ATTACK FD36 7-čl.		937 €	1 124 €
F8DA	Kotol na pevné palivá ATTACK FD42 8-čl.		1 022 €	1 227 €

PRÍSLUŠENSTVO KU KOTLOM FD BIOHEAT, FD PELLETT, FD

PELH30A	Horák ATTACK PELLETT BURNER Automatic 8 – 30 kW	1 159 €	1 391 €
PELH30980	Dvierka FD pre horák PELH30A	79 €	95 €
PELHB25	Horák ATTACK BIOHEAT 25 kW	860 €	1 032 €
PELH30950	Dvierka FD pre horák BIOHEAT	79 €	95 €
U22900	Dvierka UD pre horák BIOHEAT	89 €	107 €
PED150	Dopravník peliet ATTACK 1,5 m	331 €	398 €
PED250	Dopravník peliet ATTACK 2,5 m	351 €	422 €
PEL9600	Zásobník na pelety – 350 l (ŠxVxH: 710x1 030x710 mm)	229 €	275 €
DPD25011	Jímka do DP a FD kotlov	5 €	6 €
SM52	Prepážka spaľovacej komory FD pre 4-článok	7 €	9 €
SM53	Prepážka spaľovacej komory FD pre 5-článok	7 €	9 €
SM54	Prepážka spaľovacej komory FD pre 6-článok	7 €	9 €
SM55	Prepážka spaľovacej komory FD pre 7-článok	7 €	9 €
SM56	Prepážka spaľovacej komory FD pre 8-článok	7 €	9 €

Dochladzovacie zariadenie slúži ako bezpečnostný prvok proti prehriatiu kotla

UK01	Dochladzovací okruh komplet k FD	56 €	68 €
UK02	Termoregulačný ventil – G 3/4", kapilára = 1,3 m	38 €	46 €

Diely na čistenie vnútra výmenníka

SM45	Čistiaca kefa FD+FX (vnútorný závit M10)	2 €	3 €
SM46	Čistiaca sada pre kotol FD+FX – rukoväť s kefou na čistenie kotlov	6 €	8 €



UK01



UK02

ATTACK AK, AS

str. 42

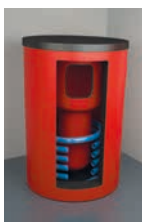


Kód	Názov		MOC bez DPH	MOC s DPH
AK200K	Akumulačná nádrž AK 200 (izolácia v cene)	D	369 €	443 €
AK300K	Akumulačná nádrž AK 300 (izolácia v cene)	D	405 €	486 €
AK400K	Akumulačná nádrž AK 400 (izolácia v cene)	D	425 €	510 €
AK500K	Akumulačná nádrž AK 500 (izolácia v cene)	D	436 €	524 €
AK800K	Akumulačná nádrž AK 800 (izolácia v cene)		540 €	648 €
AK1000K	Akumulačná nádrž AK 1000 (izolácia v cene)		654 €	785 €
AK1500K	Akumulačná nádrž AK 1500 (izolácia v cene)		961 €	1 154 €
AK2000K	Akumulačná nádrž AK 2000 (izolácia v cene)		1 227 €	1 473 €
AK2500K	Akumulačná nádrž AK 2500 (izolácia v cene)		1 421 €	1 706 €
AK3000K	Akumulačná nádrž AK 3000 (izolácia v cene)		1 533 €	1 840 €
AK4000K	Akumulačná nádrž AK 4000 (izolácia v cene)		1 969 €	2 363 €
AK5000K	Akumulačná nádrž AK 5000 (izolácia v cene)		2 300 €	2 760 €
AS200K	Akumulačná nádrž AS 200 (izolácia v cene)	D	455 €	546 €
AS300K	Akumulačná nádrž AS 300 (izolácia v cene)	D	493 €	592 €
AS400K	Akumulačná nádrž AS 400 (izolácia v cene)	D	549 €	659 €
AS500K	Akumulačná nádrž AS 500 (izolácia v cene)	D	592 €	711 €
AS800K	Akumulačná nádrž AS 800 (izolácia v cene)		711 €	854 €
AS1000K	Akumulačná nádrž AS 1000 (izolácia v cene)		836 €	1 004 €
AS1500K	Akumulačná nádrž AS 1500 (izolácia v cene)		1 210 €	1 452 €
AS2000K	Akumulačná nádrž AS 2000 (izolácia v cene)		1 482 €	1 779 €
AS2500K	Akumulačná nádrž AS 2500 (izolácia v cene)		1 818 €	2 182 €
AS3000K	Akumulačná nádrž AS 3000 (izolácia v cene)		1 920 €	2 304 €
AS4000K	Akumulačná nádrž AS 4000 (izolácia v cene)		2 341 €	2 810 €
AS5000K	Akumulačná nádrž AS 5000 (izolácia v cene)		2 698 €	3 238 €

* Ku všetkým typom akumuláčnych nádrží (AK/AS, HR/HRS, TUV/TUVS, S/SS) je dodávaná mäkká polyuretánová snímateľná izolácia hrúbky 100 mm s koženkovým obalom v cene nádrže

ATTACK HR, HRS

str. 43



Kód	Názov		MOC bez DPH	MOC s DPH
HR600K	Akumulačná nádrž HR 600 (izolácia v cene)		872 €	1 046 €
HR800K	Akumulačná nádrž HR 800 (izolácia v cene)		977 €	1 172 €
HR1000K	Akumulačná nádrž HR 1000 (izolácia v cene)		1 123 €	1 348 €
HR1250K	Akumulačná nádrž HR 1250 (izolácia v cene)		1 498 €	1 798 €
HR1500K	Akumulačná nádrž HR 1500 (izolácia v cene)		1 772 €	2 126 €
HR2000K	Akumulačná nádrž HR 2000 (izolácia v cene)		1 997 €	2 396 €
HRS600K	Akumulačná nádrž HRS 600 (izolácia v cene)		962 €	1 154 €
HRS800K	Akumulačná nádrž HRS 800 (izolácia v cene)		1 078 €	1 294 €
HRS1000K	Akumulačná nádrž HRS 1000 (izolácia v cene)		1 195 €	1 434 €
HRS1250K	Akumulačná nádrž HRS 1250 (izolácia v cene)		1 664 €	1 997 €
HRS1500K	Akumulačná nádrž HRS 1500 (izolácia v cene)		1 923 €	2 308 €
HRS2000K	Akumulačná nádrž HRS 2000 (izolácia v cene)		2 195 €	2 634 €

* Ku všetkým typom akumuláčnych nádrží (AK/AS, HR/HRS, TUV/TUVS, S/SS) je dodávaná mäkká polyuretánová snímateľná izolácia hrúbky 100 mm s koženkovým obalom v cene nádrže

ATTACK TUV, TUVS

str. 44



Kód	Názov		MOC bez DPH	MOC s DPH
TUV500K	Akumulačná nádrž TUV 500 (izolácia v cene)	D	1 155 €	1 386 €
TUV600K	Akumulačná nádrž TUV 600 (izolácia v cene)		1 183 €	1 420 €
TUV800K	Akumulačná nádrž TUV 800 (izolácia v cene)		1 232 €	1 478 €
TUV1000K	Akumulačná nádrž TUV 1000 (izolácia v cene)		1 368 €	1 642 €
TUV1250K	Akumulačná nádrž TUV 1250 (izolácia v cene)		1 447 €	1 736 €
TUV1500K	Akumulačná nádrž TUV 1500 (izolácia v cene)		1 599 €	1 919 €
TUV2000K	Akumulačná nádrž TUV 2000 (izolácia v cene)		1 888 €	2 266 €
TUVS500K	Akumulačná nádrž TUVS 500 (izolácia v cene)	D	1 290 €	1 548 €
TUVS600K	Akumulačná nádrž TUVS 600 (izolácia v cene)		1 338 €	1 606 €
TUVS800K	Akumulačná nádrž TUVS 800 (izolácia v cene)		1 398 €	1 678 €
TUVS1000K	Akumulačná nádrž TUVS 1000 (izolácia v cene)		1 474 €	1 769 €
TUVS1250K	Akumulačná nádrž TUVS 1250 (izolácia v cene)		1 652 €	1 982 €
TUVS1500K	Akumulačná nádrž TUVS 1500 (izolácia v cene)		1 852 €	2 222 €
TUVS2000K	Akumulačná nádrž TUVS 2000 (izolácia v cene)		2 144 €	2 573 €

* Ku všetkým typom akumuláčnych nádrží (AK/AS, HR/HRS, TUV/TUVS, S/SS) je dodávaná mäkká polyuretánová snímateľná izolácia hrúbky 100 mm s koženkovým obalom v cene nádrže

STRATIFIKAČNÉ AKUMULAČNÉ NÁDRŽE

ATTACK S, ATTACK SS str. 45

Kód	Názov		MOC bez DPH	MOC s DPH
S500K	Stratifikačná akumulčná nádrž S 500 (izolácia v cene)	D	577 €	693 €
S800K	Stratifikačná akumulčná nádrž S 800 (izolácia v cene)		668 €	802 €
S1000K	Stratifikačná akumulčná nádrž S 1000 (izolácia v cene)		768 €	922 €
S1250K	Stratifikačná akumulčná nádrž S 1250 (izolácia v cene)		953 €	1 144 €
S1500K	Stratifikačná akumulčná nádrž S 1500 (izolácia v cene)		1 096 €	1 316 €
S2000K	Stratifikačná akumulčná nádrž S 2000 (izolácia v cene)		1 395 €	1 674 €
SS500K	Stratifikačná akumulčná nádrž SS 500 (izolácia v cene)	D	639 €	767 €
SS800K	Stratifikačná akumulčná nádrž SS 800 (izolácia v cene)		743 €	892 €
SS1000K	Stratifikačná akumulčná nádrž SS 1000 (izolácia v cene)		872 €	1 047 €
SS1250K	Stratifikačná akumulčná nádrž SS 1250 (izolácia v cene)		1 065 €	1 278 €
SS1500K	Stratifikačná akumulčná nádrž SS 1500 (izolácia v cene)		1 222 €	1 467 €
SS2000K	Stratifikačná akumulčná nádrž SS 2000 (izolácia v cene)		1 541 €	1 850 €

* Ku všetkým typom akumulčných nádrží (AK/AS, HR/HRS, TUV/TUVS, S/SS) je dodávaná mäkká polyuretánová snímateľná izolácia hrúbky 100 mm s koženkovým obalom v cene nádrže

ELEKTRICKÉ OHRIEVACIE TELESÁ K AKUMULAČNÝM NÁDRŽIAM ATTACK®

			MOC bez DPH	MOC s DPH
TH100	Elektrické vykurovacie teleso 2,4 kW/3x 230 V s termostatom, G 6/4"		120 €	144 €
TH101	Elektrické vykurovacie teleso 3 kW/3x 230 V s termostatom, G 6/4"		123 €	148 €
TH102	Elektrické vykurovacie teleso 4,5 kW/3x 230 V s termostatom, G 6/4"		125 €	150 €
TH103	Elektrické vykurovacie teleso 6 kW/3x 230 V s termostatom, G 6/4"		129 €	155 €
TH104	Elektrické vykurovacie teleso 7,5 kW/3x 400 V s termostatom, G 6/4"		133 €	160 €
TH105	Elektrické vykurovacie teleso 9 kW/3x 400 V s termostatom, G 6/4"		142 €	170 €
TH106	Elektrické vykurovacie teleso 12 kW/3x 400 V s termostatom, G 6/4"		149 €	179 €
TH107	Elektrické vykurovacie teleso 2 kW/3x 230 V s termostatom, G 6/4"		116 €	139 €

NÁSTENNÉ PLYNOVÉ KONDENZAČNÉ KOTLY

ATTACK KZT Plus, KST Plus, KT Plus, KT Small Plus str. 47

Kód	Názov		MOC bez DPH	MOC s DPH
KZTPLUS, KZTPLUS/LPG	Nástenný plynový kondenzačný kotol ATTACK KZT Plus	A	1 468 €	1 762 €
KSTPLUS, KSTPLUS/LPG	Nástenný plynový kondenzačný kotol ATTACK KST Plus	A	1 146 €	1 375 €
KTPLUS, KTPLUS/LPG	Nástenný plynový kondenzačný kotol ATTACK KT Plus	A	1 013 €	1 216 €
KTSMALL, KTSMALL/LPG	Nástenný plynový kondenzačný kotol ATTACK KT Small Plus	A	929 €	1 115 €

NÁSTENNÉ PLYNOVÉ ATMOSFÉRICKÉ KOTLY

ATTACK MAXIMUS RZK Plus str. 52

Kód	Názov		MOC bez DPH	MOC s DPH
RZKPLUS	Plynový kotol ATTACK MAXIMUS RZK Plus		1 162 €	1 394 €

PRÍSLUŠENSTVO**Snímač vonkajšej teploty pre ekvitermiku**

KST06	Snímač vonkajšej teploty pre nástenné kotly ATTACK		15 €	18 €
KST06A	Snímač vonkajšej teploty pre nástenné kotly ATTACK Plus		15 €	18 €

Odkúrenie súosé Ø 60/100 (RT, RST, RZT Plus)

PR01	PLUS koncová rúrka s kolenom vodorovná, Ø 60/100, AL		29 €	35 €
PR01B	PLUS koncová rúrka Ø 60/100, PVC		20 €	24 €
PR02B	PLUS predĺženie 1 m, Ø 60/100, PVC		14 €	17 €
PR03B	PLUS predĺženie 0,5m, Ø 60/100, PVC		9 €	11 €
PR04B	PLUS koleno 90°, Ø 60/100, O/M, PVC		14 €	18 €
PR05	PLUS koleno 45°, Ø 60/100, PVC		14 €	18 €
PR09	PLUS komín zvislý, Ø 60/100, PVC		60 €	72 €
PR10	PLUS priechodka strechou rovná, Ø 60/100, PVC		11 €	14 €
PR11	PLUS priechodka strechou šikmá, Ø 60/100, plech hliník		21 €	25 €
PR51B	PLUS rozdeľovač zvislý/vodorovný, Ø 60/100 – Ø 80/Ø 80, AL/AL		27 €	33 €
PR30B	PLUS koleno s prírubou 90°, Ø 60/100, AL		17 €	21 €
PR35C	PLUS príruha zvislá ku kotlu, Ø 60/100, AL		16 €	20 €
PR60	PLUS zachytávač kondenzátu zvislý – vonkajší, Ø 60/100, AL		30 €	36 €
PR25	ATC priechodka stenou vnútorná šedá, Ø 100		2 €	3 €
PR26	ATC priechodka stenou vonkajšia, Ø 100		2 €	3 €
PR34	PLUS zachytávač kondenzátu vodorovný, Ø 60/100, AL		25 €	31 €
PR34A	PLUS zachytávač kondenzátu zvislý, Ø 60/100, AL		22 €	27 €

Odkúrenie Ø 80 (RT, RST, RZT Plus)

PR12A	ATC koleno 90°, Ø 80, O/M, AL	6 €	8 €
PR12B	ATC predĺženie 1 m, Ø 80, O/M, AL	9 €	11 €
PR12C	ATC rúrka výfuku a sania 1 m, Ø 80, AL	16 €	19 €
PR12D	ATC predĺženie 0,5 m, Ø 80, AL	6 €	8 €
PR12G	ATC koleno 45°, Ø 80, O/M, AL	7 €	9 €
PR36	ATC zachytávač kondenzátu vodorovný, Ø 80, lak	16 €	19 €
PR32	ATC strešný nástavec, Ø 80, AL	20 €	24 €
PR53	Priechodka stenou Ø 80 vnútorná	2 €	3 €
PR53A	Priechodka stenou Ø 80 vonkajšia	2 €	3 €

Sonda na pripojenie so zásobníkom Z100 Plus

TH02	Teplotná sonda TUV (stac. a nást. kotly) L = 900 mm	9 €	11 €
TH03	Teplotná sonda TUV (stac. a nást. kotly) L = 3 000 mm	9 €	12 €
TH30	Teplotná sonda TUV (stac. a nást. kotly) l = 1 120 mm	7 €	8 €

Súprava pre palivo LPG

PL183	Súprava na prestavbu kotla na LPG (RT Plus, RK Plus, RST Plus, RSK Plus)	13 €	16 €
-------	--	------	------

STACIONÁRNE PLYNOVÉ LIATINOVÉ KOTLY

ATTACK EKO COMBI str. 50



Stacionárne plynové liatinové kotly ATTACK® COMBI sa môžu montovať len vo verzii so zásobníkom TUV 100 Z Plus a Z40 okrem modelov do výkonu 9 kW

Kód	Názov	Výkon		MOC bez DPH	MOC s DPH
12EKOC	ATTACK 12 EKO	12 kW	C	537 €	645 €
15EKOC	ATTACK 15 EKO	15 kW	C	537 €	645 €
20EKOC	ATTACK 20 EKO	20 kW	C	537 €	645 €
25EKOC	ATTACK 25 EKO	25 kW	C	606 €	727 €
30EKOC	ATTACK 30 EKO	30 kW	C	606 €	727 €

ATTACK PLQ COMBI str. 50



Kód	Názov	Výkon		MOC bez DPH	MOC s DPH
15PLQC	ATTACK 15 PLQ	12 – 15 kW	C	564 €	677 €
20PLQC	ATTACK 20 PLQ	15 – 20 kW	C	564 €	677 €
25PLQC	ATTACK 25 PLQ	18 – 25 kW	C	625 €	750 €
30PLQC	ATTACK 30 PLQ	24 – 30 kW	C	625 €	750 €

ATTACK KLV COMBI str. 50



Kód	Názov	Výkon		MOC bez DPH	MOC s DPH
12KLVC	ATTACK 12 KLV	12 kW	C	629 €	755 €
15KLVC	ATTACK 15 KLV	15 kW	C	629 €	755 €
20KLVC	ATTACK 20 KLV	20 kW	C	629 €	755 €
25KLVC	ATTACK 25 KLV	25 kW	C	702 €	843 €
30KLVC	ATTACK 30 KLV	30 kW	C	702 €	843 €

ATTACK KLQ COMBI str. 50



Kód	Názov	Výkon		MOC bez DPH	MOC s DPH
9KLQC	ATTACK 9 KLQ	6 – 9 kW		589 €	707 €
15KLQC	ATTACK 15 KLQ	12 – 15 kW	C	674 €	809 €
20KLQC	ATTACK 20 KLQ	15 – 20 kW	C	674 €	809 €
25KLQC	ATTACK 25 KLQ	18 – 25 kW	C	757 €	909 €
30KLQC	ATTACK 30 KLQ	24 – 30 kW	C	757 €	909 €

ATTACK E COMBI str. 50



Kód	Názov	Výkon		MOC bez DPH	MOC s DPH
9EC	ATTACK 9 E	5 – 9 kW		622 €	747 €
15EC	ATTACK 15 E	10 – 18 kW	C	675 €	810 €
20EC	ATTACK 20 E	15 – 20 kW	C	675 €	810 €
25EC	ATTACK 25 E	16 – 25 kW	C	746 €	896 €

ATTACK EZ COMBI str. 50



Kód	Názov	Výkon		MOC bez DPH	MOC s DPH
15EZC	ATTACK 15 EZ	10 – 18 kW	C	771 €	926 €
20EZC	ATTACK 20 EZ	15 – 20 kW	C	771 €	926 €
25EZC	ATTACK 25 EZ	16 – 25 kW	C	846 €	1 016 €
30EZC	ATTACK 30 EZ	24 – 30 kW	C	846 €	1 016 €

ELEKTRICKÉ KOTLY

ATTACK ELECTRIC EXCELLENT, ELECTRIC EASY str. 54

Kód	Názov		MOC bez DPH	MOC s DPH
EK8EX	Elektrokotol ATTACK Electric EXCELLENT 8	E	542 €	651 €
EK15EX	Elektrokotol ATTACK Electric EXCELLENT 15	D	605 €	727 €
EK24EX	Elektrokotol ATTACK Electric EXCELLENT 24	D	668 €	802 €
EK8EA	Elektrokotol ATTACK Electric EASY 8	D	399 €	479 €

PRÍSLUŠENSTVO

EK070	Modul sada TUV (príprava TUV v externom zásobníku)		89 €	107 €
EK071	Modul GSM (ovládanie kotla mobilným telefónom)		279 €	335 €
EK072	Snímač referenčnej miestnosti		46 €	56 €

PRIAMO OHRIEVANÉ PLYNOVÉ ZÁSOBNÍKY

ATTACK PZO str. 55

Kód	Názov		MOC bez DPH	MOC s DPH
PZO80A	Priamo ohrievaný zásobník ATTACK PZO 80	A	323 €	389 €
PZO120A	Priamo ohrievaný zásobník ATTACK PZO 120	A	349 €	420 €
PZO150A	Priamo ohrievaný zásobník ATTACK PZO 150	A	378 €	454 €

NEPRIAMO OHRIEVANÉ ZÁSOBNÍKY PRE STACIONÁRNE KOTLY ATTACK CIOMBI

ATTACK Z100 Plus, Z40 str. 55

Kód	Názov		MOC bez DPH	MOC s DPH
Z100PLUS	Stacionárny zásobník ATTACK Z100 Plus	B	381 €	458 €
Z40	Stacionárny zásobník ATTACK Z40		289 €	347 €

PRÍSLUŠENSTVO

TH02	Teplotná sonda TUV (stac. a nást. kotly) L = 900 mm		9 €	11 €
TH03	Teplotná sonda TUV (stac. a nást. kotly) L = 3 000 mm		9 €	12 €
TH30	Teplotná sonda TUV (stac. a nást. kotly) L = 1 120 mm		7 €	8 €

SOLÁRNE KOLEKTORY

SOLARTHERM HSA 200 str. 59

Kód	Názov	MOC bez DPH	MOC s DPH
SOL200A	Solárna zostava ATTACK SOLARTHERM 200 – pre rovnú strechu	1 697 €	2 037 €
SOL300A	Solárna zostava ATTACK SOLARTHERM 300 – pre rovnú strechu	2 196 €	2 636 €
SOL200B	Solárna zostava ATTACK SOLARTHERM 200 – pre šikmú strechu	1 622 €	1 947 €
SOL300B	Solárna zostava ATTACK SOLARTHERM 300 – pre šikmú strechu	2 091 €	2 510 €

Ceny sú uvedené za solárne zostavy, ktoré obsahujú aj príslušenstvo. Solárnu zostavu je možné ponúknuť aj bez zásobníka 200 l alebo 300 l a to v prípade že má zákazník akumuláciu nádrž s možnosťou ohrevu TUV a pripojenia na solárny systém.

V tom prípade sa z ceny zostavy odráta:

SOL207	Zásobník 200 l, 2x špirála + izolácia	297 €	357 €
SOL301	Zásobník 300 l, 2x špirála + izolácia	332 €	399 €

Príklad solárnej zostavy bez zásobníka

SOL200AX	Solárna zostava ATTACK SOLARTHERM 200 – pre rovnú strechu	1 400 €	1 680 €
SOL300AX	Solárna zostava ATTACK SOLARTHERM 300 – pre rovnú strechu	1 864 €	2 237 €
SOL200BX	Solárna zostava ATTACK SOLARTHERM 200 – pre šikmú strechu	1 325 €	1 590 €
SOL300BX	Solárna zostava ATTACK SOLARTHERM 300 – pre šikmú strechu	1 759 €	2 111 €

VAKUUMTHERM VK10

str. 59



Kód	Názov	MOC bez DPH	MOC s DPH
VAK200	Solárna zostava ATTACK VAKUUMTHERM 200 – pre rovnú strechu	2 045 €	2 454 €
VAK300	Solárna zostava ATTACK VAKUUMTHERM 300 – pre rovnú strechu	2 641 €	3 170 €
VAK200A	Solárna zostava ATTACK VAKUUMTHERM 200 – pre šikmú strechu	1 970 €	2 364 €
VAK300A	Solárna zostava ATTACK VAKUUMTHERM 300 – pre šikmú strechu	2 536 €	3 044 €

Ceny sú uvedené za solárne zostavy, ktoré obsahujú aj príslušenstvo. Solárnu zostavu je možné ponúknuť aj bez zásobníka 200 l alebo 300 l a to v prípade že má zákazník akumuláciu nádrž s možnosťou ohrevu TUV a pripojenia na solárny systém.

V tom prípade sa z ceny zostavy odráta:

SOL207	Zásobník 200 l, 2x špirála + izolácia	297 €	357 €
SOL301	Zásobník 300 l, 2x špirála + izolácia	332 €	399 €

Príklad solárnej zostavy bez zásobníka

VAK200X	Solárna zostava ATTACK VAKUUMTHERM 200 - pre rovnú strechu	1 748 €	2 098 €
VAK300X	Solárna zostava ATTACK VAKUUMTHERM 300 - pre rovnú strechu	2 309 €	2 771 €
VAK200AX	Solárna zostava ATTACK VAKUUMTHERM 200 – pre šikmú strechu	1 673 €	2 008 €
VAK300AX	Solárna zostava ATTACK VAKUUMTHERM 300 – pre šikmú strechu	2 204 €	2 645 €



POLOŽKY SOLÁRNEJ ZOSTAVY

Kód	Názov	MOC bez DPH	MOC s DPH
SOL202GOT	Solárny kolektor ATTACK SOLARTHERM HSA 200	299 €	359 €
VAK001GOT	Solárny kolektor ATTACK VAKUUMTHERM VK 10	498 €	598 €
SOL203A	Sada skrutiek a držiakov pre 2 kolektory – na šikmú strechu	57 €	69 €
SOL204A	Sada skrutiek a držiakov pre 2 kolektory – na rovnú strechu	142 €	171 €
SOL203C	Lišta pre 2 kolektory	49 €	59 €
SOL212C	Lišta pre 1 kolektor	27 €	33 €
SOL230	Hydroskupina pre solárne zostavy bez regulátora	314 €	377 €
SOL206	Expanzná nádoba – solar, 18 l, 10 bar	55 €	66 €
SOL207	Zásobník 200 l, 2x špirála + izolácia	490 €	588 €
SOL301	Zásobník 300 l, 2x špirála + izolácia	560 €	672 €
SOL208	Ventil odvodušňovací 3/8" pre solar	6 €	8 €
SOL209	Ventil termostatický zmiešavací TUV 30 – 70 °C, 1"	47 €	57 €
SOL210	Nemrznúca zmes ATTACK SOLAR FLUID – 10 l	28 €	34 €
SOL212A	Sada skrutiek a držiakov pre 1 kolektor – na šikmú strechu	31 €	38 €
SOL215A	Sada skrutiek a držiakov pre 1 kolektor – na rovnú strechu	58 €	70 €
SOL217	Riadiaca elektronika ATTACK BS Plus	133 €	160 €
SOL223	T-kus, vnútorný závit 3/4"	2 €	3 €
SOL224	Vsuvka 3/4", tesnenie na čelo	2 €	3 €
SOL225	Redukovaná vsuvka 3/4"-1", tesnenie na čelo	3 €	4 €
SOL226	Redukcia 3/4"-3/8"	1 €	2 €
SOL227	Záslepka, vonkajší závit 1", tesnenie na čelo	3 €	4 €
SOL228	Záslepka, vnútorný závit 1"	1 €	2 €
SOL229	Tesnenie ploché 1", silikónové	0,84 €	1 €
SOL001K	Kohút guľový solárny 3/8", do 200 °C	12 €	15 €
SOL214	Sada svoriek pre nadpojenie lišty kolektorov	17 €	21 €
VAK002	Lišta pre 1 kolektor	20 €	24 €
VAK003	Lišta pre 2 kolektory	38 €	46 €
VAK004	Sada skrutiek a držiakov pre 1 kolektor – na šikmú strechu	35 €	42 €
VAK005	Sada skrutiek a držiakov pre 1 kolektor – na rovnú strechu	47 €	57 €
VAK006	Sada svoriek pre nadpojenie lišty kolektorov	6 €	8 €
VAK008	Tesnenie ploché 3/4", silikónové	0,84 €	1 €

SPÔSOB OCHRANY A ZVÝŠENIA ŽIVOTNOSTI KOTLOV

REGUMAT ATTACK-OVENTROP

str. 62



Kód	Názov	MOC bez DPH	MOC s DPH
DPP25003	Zmiešavací okruh pre kotly ATTACK PEL30, DP, DPX 15 – 35 kW – Oventrop	238 €	286 €
DPP25006	Zmiešavací okruh pre kotly ATTACK DP, DPX 40 – 95 kW – Oventrop	317 €	381 €
DPP25007	Zmieš. okruh pre kotly DP ATTACK 15 – 35 kW – Oventrop s čerpadlom triedy A	287 €	345 €
DPP25008	Zmieš. okruh pre kotly DP ATTACK 40 – 95 kW – Oventrop s čerpadlom triedy A	393 €	472 €

PRÍSLUŠENSTVO KU KOTLOM ATTACK SLX, DPX, DP, PELLET 30

EKVITERMICKÝ REGULÁTOR ATTACK REGUMAX



Kód	Názov	MOC bez DPH	MOC s DPH
DPD25120	ATTACK REGUMAX (zabezpečuje miešanie vody – napr. radiátory, podlahovka, ...) Ekvitermický regulátor ATTACK REGUMAX – sada do kotla – SK	446 €	536 €
	Sada obsahuje:		
	• Ekvitermický regulátor ATTACK REGUMAX (verzia do panelu kotla)		
	• Konektorový plošný spoj k regulátoru ATTACK REGUMAX		
	• Plastová krytka konektorov k regulátoru ATTACK REGUMAX		
	• Návod na obsluhu pre montáž a servis - ATTACK REGUMAX – SK		
	• Návod na obsluhu pre koncového zákazníka - ATTACK REGUMAX – SK		

PRÍSLUŠENSTVO K ATTACK REGUMAX

DPD25044	Izbová jednotka bezdisplejová k ATTACK REGUMAX	75 €	91 €
DPD25045	Izbová jednotka displejová k ATTACK REGUMAX (displej v angličtine)	127 €	153 €
DPD25050	Snímač vonk. teploty AF200, rozsah –40 až 60 °C, bez kábla k ATTACK REGUMAX	12 €	15 €
DPD25051	Snímač teploty VF204B, príložný snímač, dĺžka 4 000 mm pre REGUMAX	17 €	21 €
DPD25052	Snímač teploty KVT20/5/6, ponorný snímač, s káblom 5 000 mm pre REGUMAX	18 €	22 €
DPD25053	Snímač k solárnemu kolektoru Pt1000, dĺžka 2 500 mm pre REGUMAX	18 €	22 €
DPD25054	Snímač teploty KVT20/2/6, ponorný snímač, s káblom 2 000 mm pre REGUMAX	12 €	15 €
DPD25062	Nástenný držiak regulátora ATTACK REGUMAX s konektormi	110 €	132 €

EKVITERMICKÉ A IZBOVÉ REGULÁTORY ATTACK TECH str. 63



Kód	Názov	MOC bez DPH	MOC s DPH
	Regulátory ATTACK TECH s príslušenstvom (izbové a ekvitermické regulátory zabezpečujúce miešanie vody - napr. radiátory, podlahovka, TUV, ...)		
OT70	Izbový termostat CS-292 V3 – týždenný program, podsvietený displej	54 €	65 €
OT71	Izbový regulátor s RS komunikáciou CS-296 – týždenný program, ovládanie teploty kotla a TUV	87 €	105 €
OT72	Izbový regulátor s RS komunikáciou CS-280 – týždenný program, ovládanie teploty kotla a TUV, zobrazovanie parametrov kotla	155 €	186 €
OT73	GSM modul CS-65 – ovládanie kotla cez mobilný telefón cez SMS správy	134 €	161 €
OT74	Internet modul CS-505 – ovládanie kotla pomocou internetového pripojenia	134 €	161 €
OT75	Regulátor 1 zmiešavacieho ventilu CS-431N – ekvitermická regulácia, pripojenie z izbovým termostatom	102 €	122 €
OT76	Regulátor 2 zmiešavacích okruhov a TUV CS-408N – ekvitermická regulácia, pripojenie z izbovým termostatom RS komunikáciou	177 €	213 €

IZBOVÉ TERMOSTATY A REGULÁTORY

PRIEST. REGULÁTOR MagicStat 7 (séria CM707), CR11006 (OPENTHERM)



Kód	Názov	MOC bez DPH	MOC s DPH
OT08B	Týždenný progr. regulátor CM707	68 €	82 €
OT09A	Týždenný progr. regulátor CM907	73 €	88 €
OT08C	Týždenný progr. regulátor MagicStat7 (séria CM707)	39 €	47 €
OT36A	Priestorový termostat CR11006	99 €	120 €
OT36B	Priestorový termostat CR12002 – verzia pre pripojenie 2-linkou ku kotlu	46 €	55 €
OT36C	Priestorový termostat CR12102 – verzia s rádiovým pripojením s kotlom	127 €	153 €

KÚRENÁRSKE TEPLOVODNÉ ČERPADLÁ

ČERPADLÁ, TROJCESTNÉ VENTILY



Kód	Názov	MOC bez DPH	MOC s DPH
	KÚRENÁRSKE TEPLOVODNÉ ČERPADLÁ TRIEDY A		
OT01B	Čerpadlo PR 25/6 180 mm A-trieda	111 €	133 €
OT01C	Čerpadlo 25/6 130 mm A Class	111 €	133 €
OT130A	Čerpadlo WILO Yonos PARA RS25/6 130 mm, ND ku kotlom zn. ATTACK	123 €	149 €
OT180A	Čerpadlo Yonos PARA RS25/6 RKC 180 mm, ND ku kotlom zn. ATTACK	123 €	149 €



	KÚRENÁRSKE TEPLOVODNÉ ČERPADLÁ		
OT01	Náhradný diel – čerpadlo RS 25/6-3-PR 180 mm	50 €	60 €
OT01A	Náhradný diel – čerpadlo RS 25/6 130 mm	50 €	60 €
	TROJCESTNÉ VENTILY		
OT02.	Trojcestný ventil HONEYWELL – komplet 1" pre pripojenie ext. zásobníka TUV	76 €	92 €
OT44.	Trojcestný ventil FUGAS – komplet ¾" pre pripojenie externého zásobníka TUV	59 €	71 €

- Týmto cenníkom sa rušia všetky doterajšie cenníky. Uvedené ceny sú odporúčané pre koncového zákazníka v EUR.
 - Zmena cien a ponuky vyhradená! Obrázky a technické údaje k výrobkom sú len orientačné.
 - Aktuálne technické dokumentácie sú k dispozícii na kontaktoch uvedených na zadnej strane obálky.

KOMBINOVANÝ KOTOL NA DREVO A PELETY

Predstavujeme Vám inovatívny ekologický kombinovaný kotol ATTACK WOOD&PELLET, schopný spaľovať niekoľko druhov palív – predovšetkým mäkké a tvrdé drevo, brikety a pelety. Kotol je vhodný na vykurovanie rodinných domov, chatiek, malých prevádzok, dielní a podobných objektov.

PREDNOSTI KOTLA

- *Inovatívny ekologický a vysoko účinný kotol – maximálne pohodlie zákazníka*
- *Vysoká účinnosť spaľovania kotla až 90,5 % (drevo) / 90,4 % (pelety)*
- *Moderná elektronika vybavená Lambda sondou*
- *Grafický a jednoducho čitateľný dotykový displej*
- *Automatické čistenie rúrového výmenníka pomocou turbulátorov a peletovej komory*
- *Pri dreve doba horenia na plný výkon až 6 hodín*
- *Automatický prechod z prevádzky na drevo na prevádzku na pelety - flexibilná voľba paliva*
- *Veľmi nízke prevádzkové náklady*
- *Vysoko kvalitné komponenty – overená kvalita*
- *Vysoká životnosť*
- *Nadštandardný objem nakladacej komory*

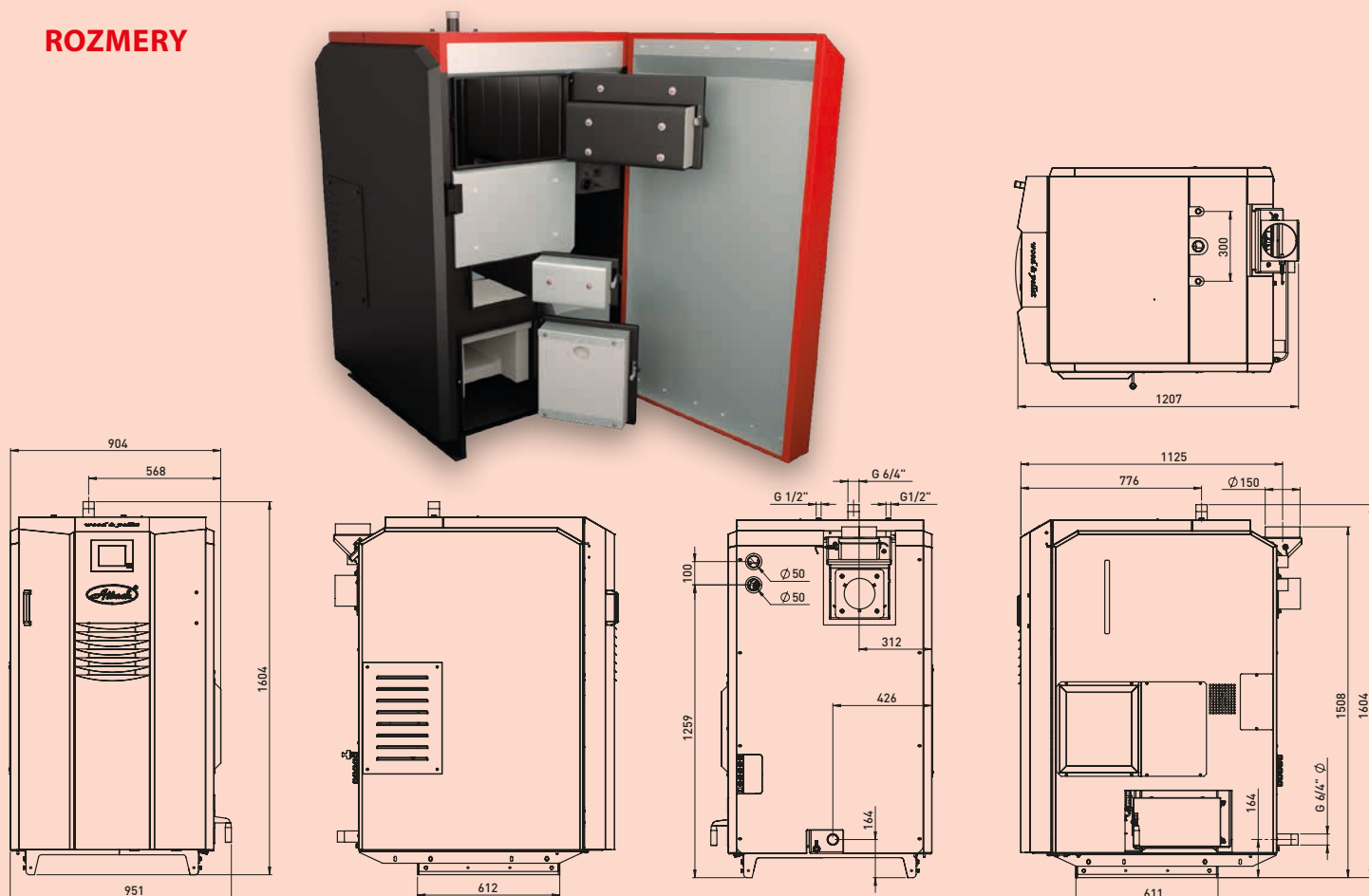
TECHNICKÉ PARAMETRE

Parameter	ATTACK WOOD&PELLET
Rozsah výkonu – drevo	12,5 – 25 kW
Rozsah výkonu – pelety	9 – 30 kW
Objem nakladacej komory	160 l
Šírka × výška × hĺbka	951×1 604×1 207 mm
Šírka kotla bez opláštenia	760 mm
Účinnosť	90,5 % drevo, 90,4 % pelety
Max. dĺžka polien	560 mm
Teplota spalín	150°C
Predpísaný ťah komína	25 Pa
Hmotnosť kotla	840 kg

POPIS

Na zabezpečenie vysokého komfortu je kotol vybavený nakladacou komorou s nadštandardným objemom, čím dokáže zabezpečiť nepretržité horenie na plný výkon po dobu 6 hodín. Pokiaľ kotol dostane signál na potrebu tepla, vie automaticky spustiť spaľovací proces na pelety, po dohorení dreva v splyňovacej časti bez akéhokoľvek zásahu do kotla. Takto môžete jednoducho využívať výhody najlacnejšieho zdroja tepla – dreva v kombinácii s komfortným, a tiež veľmi lacným zdrojom tepla – drevnými peletami.

ROZMERY

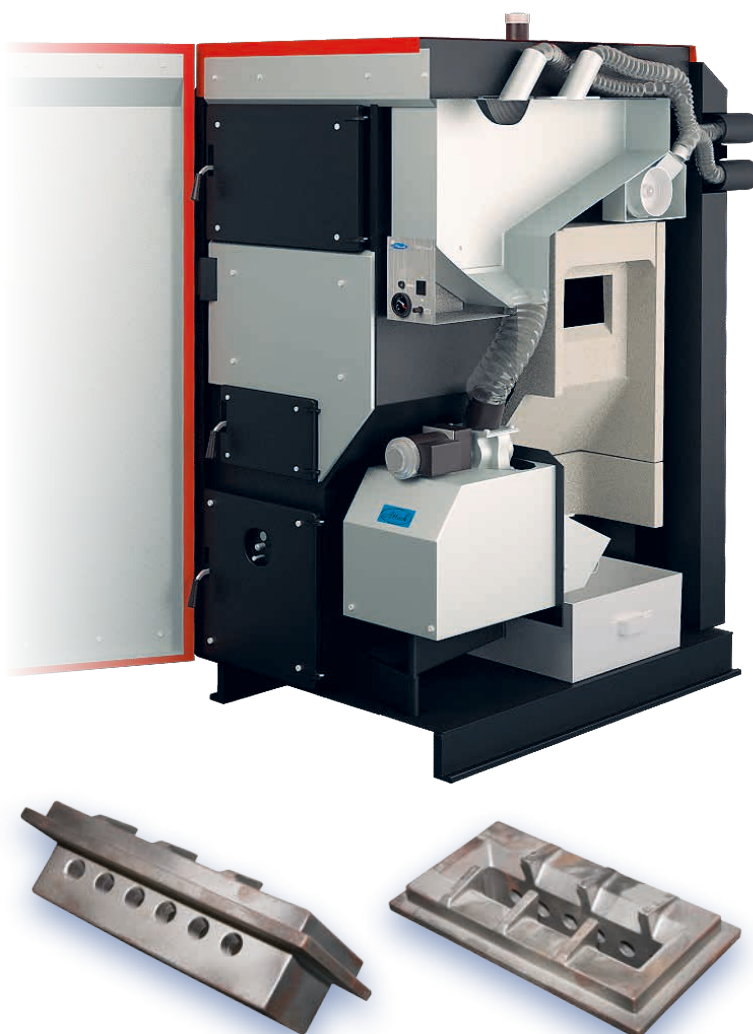




CHARAKTERISTIKA

Kotol ATTACK WOOD&PELLET je vybavený odťahovým ventilátorom a horizontálnym odvodom spalín z nakladacej komory, ktorý pri otvorení dvierok odvedie dym do komína, čím sa zabezpečuje čisté a bezprašné prostredie v kotolni. Rozkurovanie v kotle je zjednodušené pomocou stredných dvierok. Stačí komoru naložiť doplna a zapáliť priestor pri stredných dvierkach – rozkúrenie môže byť hotové už do 10 min bez akéhokoľvek dymu. Vysokú precíznosť procesu spaľovania zabezpečuje moderná elektronika vybavená Lambda sondou, schopná regulovať výkon kotla a nastaviť množstvo užitočných parametrov.

Proces spaľovania peliet zabezpečuje horák vyrobený z najkvalitnejšej žiaruvzdornej ocele. Jeho prevádzka je plne automatická. Teleso kotla je zvarené z vysokokvalitnej kotlovej ocele hrúbky 6mm čo zaručuje jeho dlhú životnosť. Materiál žiarobetónových tvaroviek je z vysokokvalitného žiarobetónu spevneného žiaruvzdornou výstužou. Navyše, najnamáhanejšia tryska je opatrená špeciálnou žiaroliatinou, ktorá nepodlieha opotrebeniu ako žiarobetón a tým predlžuje celkovú životnosť kotla. Čistenie kotla je veľmi jednoduché a nenáročné. Rúrový výmenník a peletová spaľovacia komora sú čistené automaticky. Elektroniku kotla je možné rozšíriť o prídavné moduly, schopné ovládať akumuláciu nádrží, zmiešavacie okruhy, zásobník TUV, solárne panely, a iné zdroje tepla. Stav kotla je možné kontrolovať cez pripojenie na internet pomocou LAN, ako aj prostredníctvom Smartphone. Elektronika dokáže poskytnúť aj mesačný záznam prevádzkových informácií.





BEZPEČNOSŤ KOTLA

Kotol je vybavený integrovaným dochladzovacím okruhom, ktorý sa napája na vodovodný rozvod a v prípade prehriatia kotla zabezpečí jeho bezpečné ochladenie.

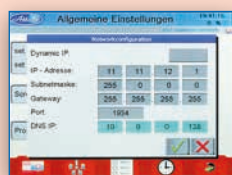
Ďalším dôležitým prvkom bezpečnosti je havarijný termostat, ktorý v prípade prehriatia odstaví prívod elektrickej energie do všetkých elektrických prvkov kotla, okrem čerpadla, aby mohlo k schladeniu kotla dôjsť čo najrýchlejšie.

Ak sa kotol pregreje, elektronika na to užívateľa upozorní zvukovým hlásením. Ak je kotol prevádzkovaný v peletovom režime, dokáže uzamknúť hlavné dvere pomocou elektrozámku aby sa nemohlo stať, že užívateľ nechá dveria pootvorené.

Proti spätnému horeniu horáka je kotol chránený dvojnásobne, a to veľmi účinným turniketovým podávačom, ktorý mechanicky oddeľuje palivo od horáka a samozhášacou hadicou.

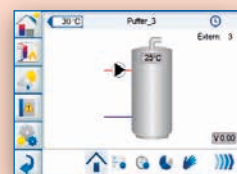
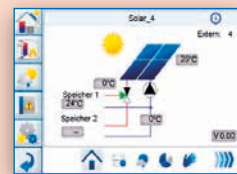
VYSOKO ÚČINNÉ SPAĽOVANIE

Kotol dosahuje mimoriadne vysokú účinnosť presahujúcu 90,5 % pri dreve a 90,4 % pri spaľovaní peliet aj vďaka vertikálnemu rúrovému výmenníku s nadštandardnou teplovýmennou plochou a špeciálnymi turbulátormi, ktoré sú poháňané automaticky. Takto sa zabezpečí deklarovaná účinnosť v celej dobe životnosti kotla.



ELEKTRONIKA KOTLA

- Možnosť navolenia režimov: Drevo, Kombi, Testmode
- Automatické spustenie horáka na pelety po spotrebovaní dreva v nakladacej komore v režime Kombi
- Zapálenie dreva manuálne, alebo automaticky pomocou horáka okamžite alebo s časovým posunutím
- Precízne riadenie spaľovania pomocou Lambda sondy
- Spoľahlivé sledovanie prítomnosti plameňa pomocou fotobunky
- 5,7 palcový farebný dotykový displej
- Možnosť kedykoľvek zaktualizovať riadenie kotla najnovším softvérom jednoducho pomocou USB kľúča
- Možnosť spustenia, sledovania, ovládania a vypnutia kotla cez internet a pomocou aplikácie v Smartphone
- Schopnosť uchovať aktuálny čas aj nastavené parametre aj po výpadku prúdu
- Časové programy prevádzky kotla
- 512 MB micro SD karta pre záznam informácií o prevádzke kotla
- Možnosť ovládania externým termostatom
- Možnosť doplnenia externých modulov na ovládanie akumuláčnej nádrže, vykurovacích okruhov vrátane podlahového vykurovania, okruhu TUV, solárneho okruhu, a spínanie iného automatického kotla
- Nastaviteľný screensaver
- Prístup k servisným nastaveniam pomocou kódu
- Záznam poruchových hlásení



POPIS HORÁKA

Horák je vyrobený z vysokokvalitnej žiaruvzdornej ocele, preto sa vyznačuje dlhou životnosťou a spoľahlivosťou. Horák je plne automatický, vybavený spoľahlivým spôsobom zapalovania peliet, pokročilou logikou automatickej regulácie spaľovania, moduláciou, precíznym sledovaním prítomnosti plameňa, automatickým vysokoúčinným čistením, sledovaním otáčok ventilátora a ochranou proti prehriatiu.

Horák je vďaka vlastnej spaľovacej komore úplne oddelený od spaľovacej a nakladacej komory určenej na splyňovanie dreva, preto je minimálne tepelne namáhaný, ak práve nie je v prevádzke.

V prípade ak je nutné horák vyčistiť, je ľahko vysunuteľný mimo spaľovaciu komoru na pantografe, čím je uľahčená jeho manipulácia.



PALIVO

V kotle ATTACK WOOD&PELLET v splyňovacej časti je možné spaľovať mäkké i tvrdé kusové drevo s dĺžkou polien do 560 mm a relatívnou vlhkosťou 12 – 20 %. V určitom pomere, v závislosti na type, tvare a veľkosti, je možné spolu s drevom spaľovať aj drevné brikety.

Horák kotla ATTACK WOOD&PELLET je určený na spaľovanie drevných peliet s priemerom 6 mm, dĺžkou do 35 mm a vlhkosťou do 12 %.



PRÍSLUŠENSTVO KU KOTLU ATTACK WOOD&PELLET



Ku kotlu ATTACK WOOD&PELLET je možné kedykoľvek dodatočne dokúpiť a namontovať zásobník peliet ATTACK PEL5000 WP s objemom 500 l, ktorý je možné umiestniť vedľa kotla ale aj mimo neho do vzdialenosti do 10 m. Takto môžete mať zásobník aj v úplne inej miestnosti ako je kotolňa. Pelety z neho budú dopravované integrovaným pneumatickým podávačom v kotle ATTACK WOOD&PELLET.

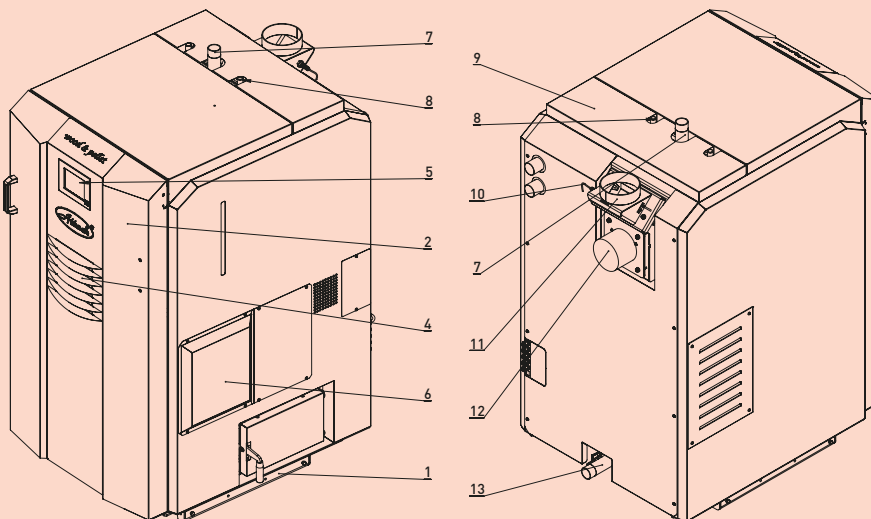
Súčasťou balenia kotla je cyklónový odlučovač ATTACK®, ktorý dokáže separovať jemné čiastočky prachu z peliet a tým udržuje prostredie v kotle čistejšie. Odlučovač sa pripája na výstupnú hadicu pneumatického podávania peliet z kotla a pre jednoduché odnímanie spodného kontajnera na prach je možné namontovať ho na stenu.

Odlučovač si nevyžaduje žiadny dodatočný motor a jeho prevádzka je bezhlučná. Nutnosť čistenia odlučovača závisí od prašnosti peliet a doby prevádzky pneumatického podávania. Pri bežnej inštalácii je čistenie nutné každých 2 – 6 týždňov.

POPIS KOTLA

LEGENDA:

1. Teleso kotla
2. Hlavné dvere
3. Kryt privodu primárneho a sekundárneho vzduchu
4. Otvory pre chladenie elektroniky
5. Elektronika kotla
6. Kryt elektroniky kotla
7. Stúpačka
8. Dochladzovacia slučka
9. Kryt čistenia turbulátorov
10. Lambda sonda
11. Polohovateľný komín
12. Odťahový ventilátor
13. Spiatočka



KOTOL NA PELETY

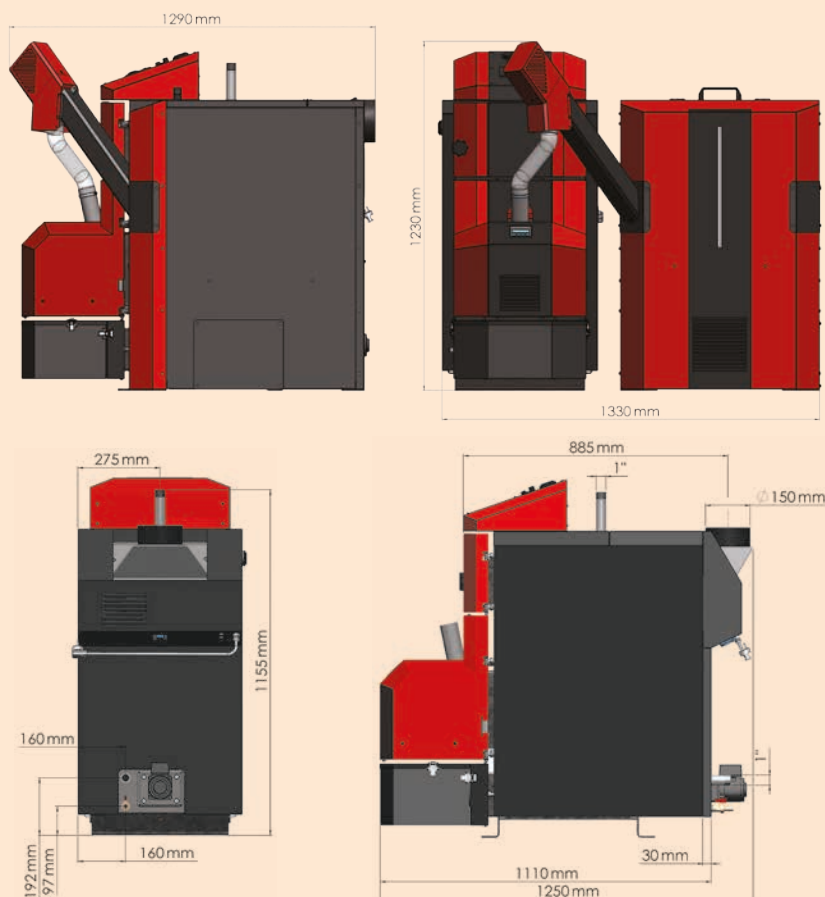
Kotol na spaľovanie drevných peliet ATTACK PELLET 30 AUTOMATIC Plus je moderný kotol, ktorý svojou technológiou spaľovania šetrí životné prostredie, pričom užívateľovi ponúka komfort porovnateľný so spaľovaním plynu. Je určený na vykurovanie rodinných domov, chatiek, malých prevádzok, dielní a podobných objektov.

PREDNOSTI KOTLA

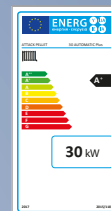
- Automatické čistenie rúrového výmenníka
- Automatické odoberanie popola
- Automatické podávanie paliva
- Automatická prevádzka kotla riadená izbovým termostatom zaručujúca vysoký komfort obsluhy
- Vysoká účinnosť spaľovania – nízka spotreba paliva
- Vysokoúčinný rúrový výmenník osadený špirálovými turbulátormi, ktoré zaisťujú lepší prenos tepla vo výmenníku, vyššiu účinnosť kotla, pričom slúžia aj na jeho čistenie
- Nerezový horák ATTACK
- Nenáročná obsluha a jednoduché čistenie
- Kvalitná kotlová oceľ s hrúbkou 6 mm použitá pri výrobe kotla
- Vysoká bezpečnosť a spoľahlivosť prevádzky
- Nízke prevádzkové náklady
- Spoľahlivý horák na pelety s automatickým riadením prevádzky (t.j. zapálením a vyhasnutím) s funkciou automatického čistenia

TECHNICKÉ PARAMETRE

Parameter	Jednotka	PELLET 30 AUTOMATIC Plus
Menovitý výkon	kW	30
Rozsah nastavenia výkonu	kW	8 – 30
Teplovýmenná plocha	m ²	1,9
Predpísaný ťah komína	Pa	15 – 20
Max. pracovný pretlak vykurovacej vody	kPa	250
Tlaková strata na strane vody	Pa	152 (ΔT = 10K), 38 (ΔT = 20K)
Hmotnosť kotla	kg	355
Priemer odťahového hrdla	mm	150
Výška kotla	mm	1 220
Šírka kotla	mm	575
Hĺbka kotla	mm	1 250
Krytie el. častí	IP	IP 40
Max. elektrický príkon (pri zapáľovaní)	W	600
Prevádzkový elektrický príkon	W	90
Účinnosť kotla	%	90,6
Trieda kotla podľa emisie CO (podľa EN 303-5)	–	5
Teplota spalín pri menovitom výkone	°C	143
Predpísané palivo	–	drevené pelety Ø 6 – 8 mm, l = 35 mm max.
Priemerná spotreba paliva	kg/h	2,4 – 6,9
Objem vody v kotle	l	62
Rozsah nastavenia teploty vykurovacej vody	°C	60 – 90
Pripojovacie napätie	V/Hz	~230/50



ATTACK PELLETT 30 AUTOMATIC PLUS



KOTOL NA PELETTY

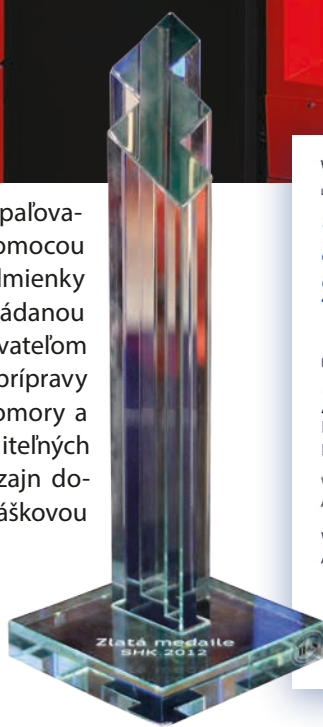
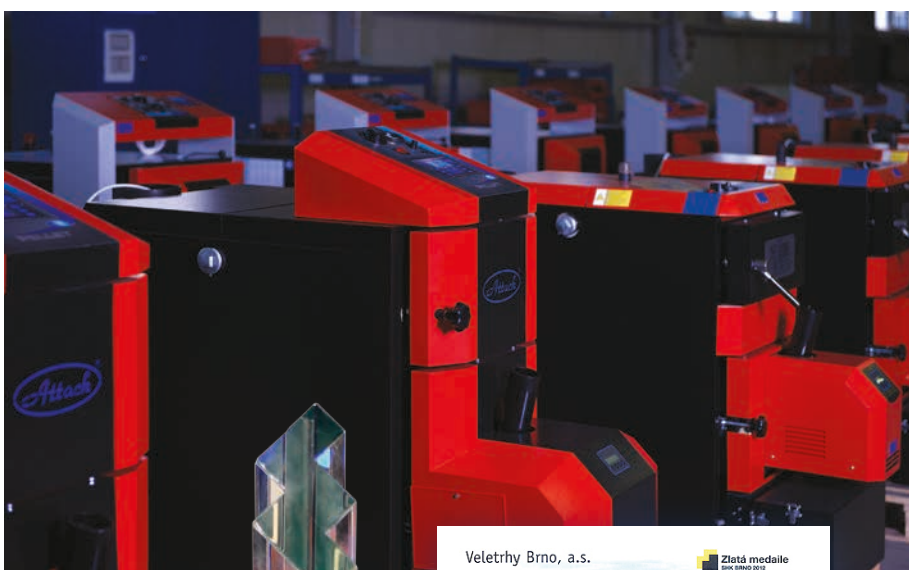
CHARAKTERISTIKA KOTLA

Kotly ATTACK PELLETT 30 s regulovaným výkonom 8 – 30 kW sú určené na vykurovanie rodinných domov a priemyselných objektov.

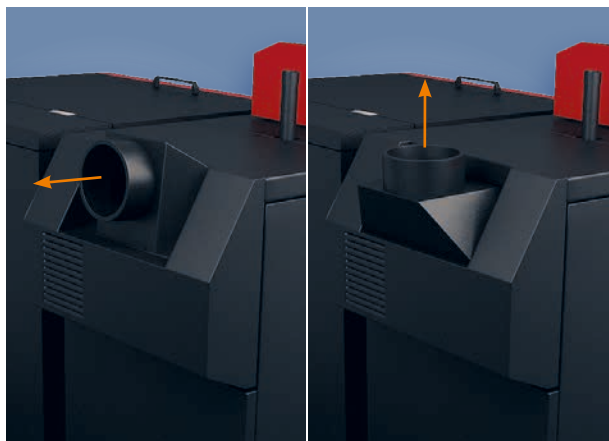
Základom kotla je vodou chladené kotlové teleso, ktorého zvarenc je zhotovený z plechov zo špeciálnej kotlovej ocele s hrúbkou 4 až 6 mm, čo kotlu zaručuje dlhú životnosť. Výmenník je rúrový, s turbulátormi, ktoré zlepšujú prenos tepla do vykurovacej vody a súčasne sú využívané na čistenie výmenníka, čím zabezpečujú jeho rovnomernú účinnosť.

Horenie prebieha v nerezovom horáku určenom na spaľovanie (drevných peliet). Palivo je zapálené automaticky pomocou elektrickej špirály zabudovanej v horáku. Optimálne podmienky horenia a regulácia výkonu je riešená elektronicky ovládanou dodávkou paliva a prívodu vzduchu v závislosti na užívateľom nastavených požadovaných parametroch vykurovania a prípravy teplej úžitkovej vody. Konštrukcia horáka, spaľovacej komory a výmenníka zaručujú optimálne horenie všetkých spáliteľných zložiek. Teleso kotla je izolované minerálnou vlnou, dizajn dotvára opláštenie s povrchovou úpravou realizovanou práškovou technológiou.

Kotol je vybavený automatickým čistením rúrového výmenníka kotla v intervaloch zhodných s automatickým odvodom popola do zberného kontajnera.



ATTACK PELLET 30 AUTOMATIC PLUS



POPIS KOTLA

Konstruktívne je kotol tvorený spaľovacou komorou s prepážkami a rúrkovým výmenníkom tepla. Za výmenníkom tepla vstupujú spaliny do zberača spalín s dymovodom, ktorý je možné otočením príruby o 180° orientovať horizontálne alebo vertikálne. V telese kotla je zabudovaný horák na drevné pelety.

Kotol ATTACK PELLET 30 AUTOMATIC Plus možno doobjednaním vybaviť závitovkovým podávačom paliva (1,5 m), ktorý zabezpečuje plynulú dopravu paliva a taktiež zásobníkom peliet s objemom 500 l (rozmery zásobníka 720 × 1 240 × 830 mm).

Ďalšou alternatívou je možnosť použitia externého textilného zásobníka peliet tzv. big-bagu.

Pri spaľovaní drevných peliet v kotle ATTACK® dochádza k minimálnej tvorbe popola, ktorého množstvo závisí od kvality peliet a predstavuje približne 1 % spotrebovaného paliva.

Model kotla ATTACK PELLET 30 AUTOMATIC Plus je navyše vybavený automatickým systémom odoberania popola do prepravného kontajnera, ktorého objem zaručí vysypanie popola podľa sezóny a intenzity prevádzky kotla raz za vykurovaciu sezónu.

OVLÁDANIE KOTLA

Kotol na spaľovanie peliet ATTACK PELLET 30 AUTOMATIC Plus je ovládaný prostredníctvom ovládacieho panela na hornom oplášení kotla.



1. Hlavný vypínač kotla – zapne / vypne kotol od siete
2. Vypínač horáka – prepína horák medzi pohotovostným a prevádzkovým režimom
3. Kotlový termostat – nastavenie prevádzkovej teploty kotla
4. Termomanometer
5. Reset tlačidlo – pod krytkou
6. Poistka 10 A / 250 V
7. Príprava pre zabudovanie regulátora REGUMAX

PALIVO

Odporúčaným palivom pre kotol ATTACK PELLET 30 AUTOMATIC Plus sú drevné pelety s max. vlhkosťou 12 %, priemerom 6 mm a maximálnou dĺžkou 35 mm. Odporúčaný obsah popola do 1 %. Predpísané palivo by malo mať výhrevnosť 15 – 17,5 MJ/kg.

PRÍKLAD ZAPOJENIA KOTLA ATTACK PELLET 30 AUTOMATIC PLUS



ATTACK PELLET 30 AUTOMATIC PLUS

POPIS HORÁKA ATTACK 30

Nerezový horák ATTACK je založený na princípe padania paliva – peliet – z podávača paliva cez prívodnú hadicu a rúru na rošt, kde prebieha spaľovanie. Pracuje v plne automatickom režime počnúc vyhodnotením potreby dodávky tepla, dodávkou paliva, elektrickým zapálením, rozhorením, horením, vypnutím, dohorením, čistením a prechodom do pohotovostného režimu.

Rozsah výkonu horáka je 8 až 30 kW, ktorý je možné nastaviť skokovo po 2 kW. Z výroby má prednastavený rozsah výkonu 14 – 30 kW, ktorý je rozdelený do troch stupňov: 1. (14 kW), 2. (22 kW) a 3. (30 kW).

Rozsah výkonu je možné meniť v dvoch úrovniach – 8 až 12 kW a 14 až 30 kW v rozšírenom menu.

Horák sa čistí automaticky po každom dohorení, alebo sa po určitom časovom intervale prevádzky, nastavenom užívateľom, automaticky vysunie rošt, ktorý sa očistí pohybom proti škrabke. Nečistoty ako popol a spekanie vypadnú otvorom v rošte.



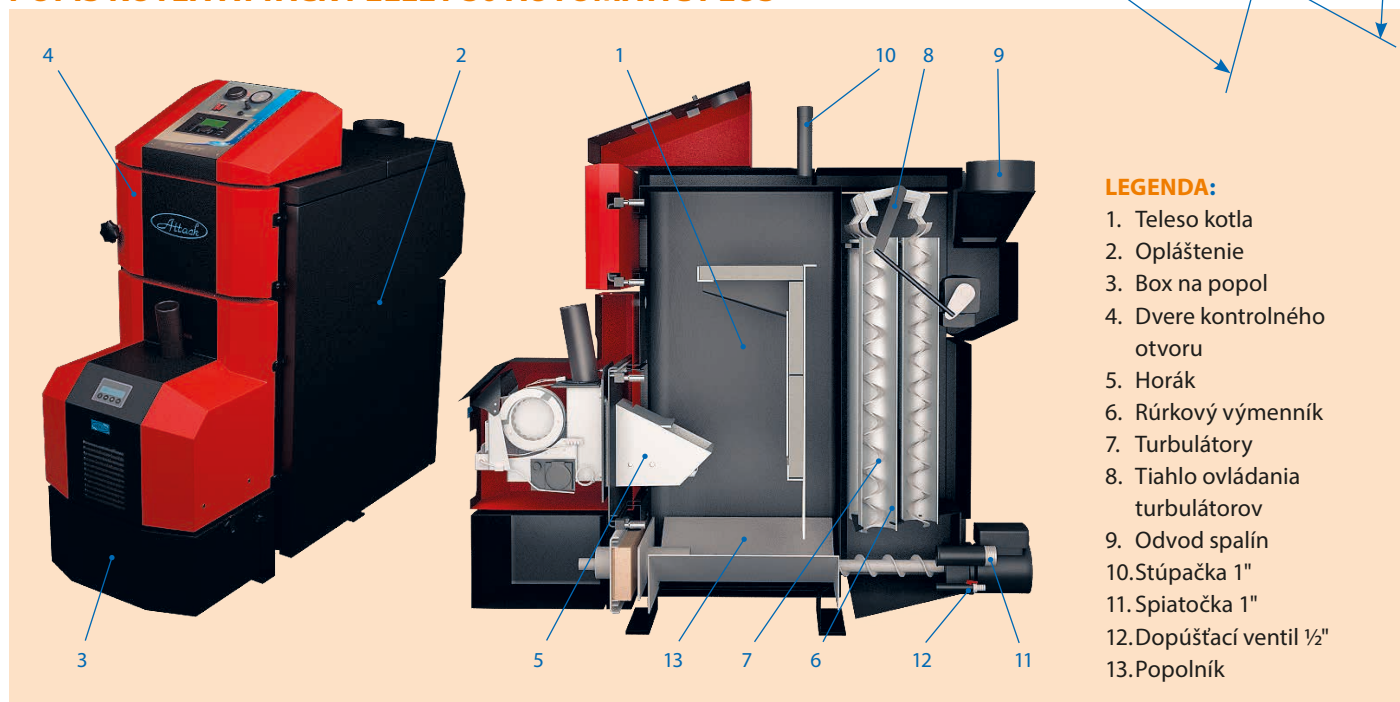
PRÍKLAD INŠTALÁCIE



Požadovaný rozmer pre kotolňu s kotlom ATTACK PELLET 30 AUTOMATIC Plus v zapojení s 500 l zásobníkom peliet a akumuláčnou nádobou ATTACK AS



POPIS KOTLA ATTACK PELLET 30 AUTOMATIC PLUS



LEGENDA:

1. Teleso kotla
2. Opláštenie
3. Box na popol
4. Dvere kontrolného otvoru
5. Horák
6. Rúrkový výmenník
7. Turbulátory
8. Tiahlo ovládania turbulátorov
9. Odvod spalín
10. Stúpačka 1"
11. Spiatočka 1"
12. Dopúšťací ventil 1/2"
13. Popolník

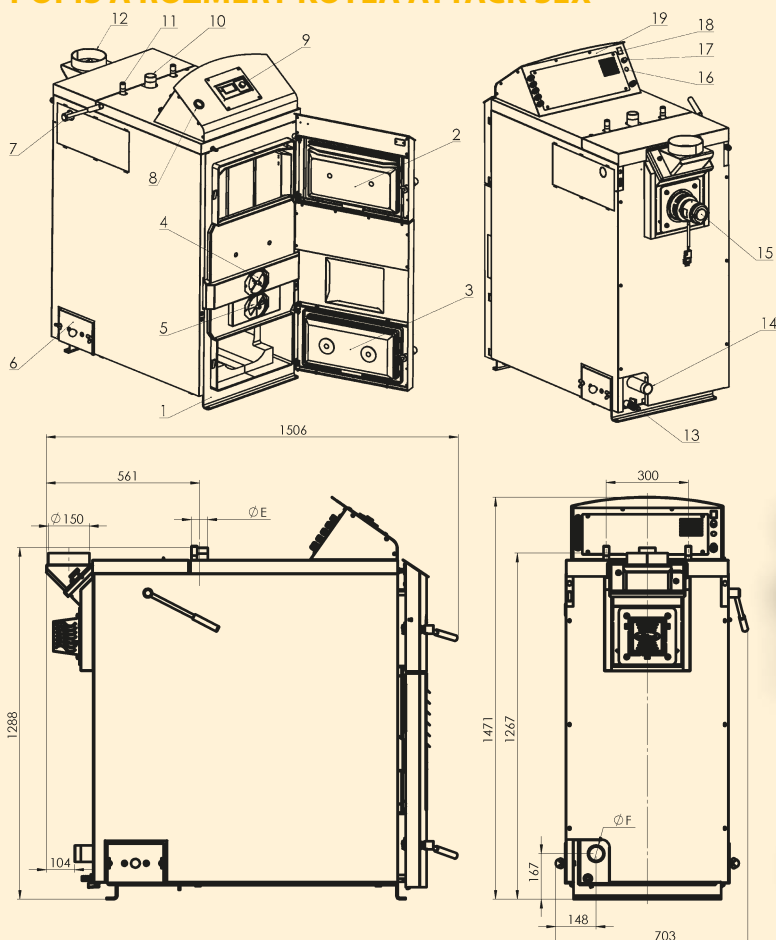
SPLYŇOVACÍ KOTOL NA DREVO

Splyňovací kotol **ATTACK SLX** v modifikáciách **PROFI** a **LAMBDA Touch** je určený pre úsporné a ekologicky šetrné vykurovanie rodinných domov, chatiek, malých prevádzok, dielní a podobných objektov. Predpísaným palivom pre kotol **ATTACK SLX** je suché drevo, alebo pelety. Pri plnom využití nakladacej komory drevom je možnosť nepretržitého horenia 8 až 12 hodín.

PREDNOSTI KOTLA

- **Moderný a inovatívny dizajn ekologického kotla**
- **Vysokoúčinný rúrkový výmenník s turbulátormi – 90,3 – 91,8 %**
- **Široká výkonová škála kotla 20 – 55 kW**
- **2 modifikácie – PROFÍ a LAMBDA Touch**
- **Čistenie výmenníka turbulátormi, pohybom páky**
- **Nadštandardný objem nakladacej komory kotla, aký na trhu nenájdete, od 200 – 230 l, ktorá zabezpečí dlhšiu výdrž vykurovania na jedno naloženie paliva**
- **Suchý plášť umiestnený po obvode celej nakladacej komory – zvýšená ochrana proti dechtovaniu komory**
- **Možnosť spaľovania mäkkého aj tvrdého dreva, drevených briekiet**
- **Možnosť prikladať veľké kusy dreva – dĺžka komory je 680 mm (od 20 kW), čo zákazníkovi šetrí čas pri delení dreva, kedy klasickú metrovicu delí na polmetrové kusy**
- **Minimálne množstvo popola**
- **Zdokonalené spaľovanie a nižšia spotreba dreva**
- **Komfort zákazníka, prevádzková spoľahlivosť a jednoduchá obsluha a údržba**
- **Vyrobený zo špeciálnej kotlovej ocele hrúbky 6 mm pre zabezpečenie dlhej životnosti kotla**
- **Odťahový ventilátor pre rovnomerné a efektívne spaľovanie a bezprašnú prevádzku**
- **Plynulo modulovateľné otáčky ventilátora**
- **Možnosť verzie LAMBDA Touch – najpokročilejšia technológia riadenia procesu spaľovania pre dosiahnutie najlepších hodnôt emisii a účinnosti**
- **V prevedení pravé otváranie dvierok**
- **Automatické odstavenie kotla po vyhorení paliva**
- **Vybavený dochladzovacím okruhom proti prehriatiu vody v kotle**
- **Žiarobetónové tvarovky odolné do teploty 1 350 °C, čo zaručuje najlepšie parametre spaľovania**
- **Kotol spĺňa kritériá najvyššej triedy podľa eur. normy EN303-5**

POPIS A ROZMERY KOTLA ATTACK SLX



LEGENDA:

- | | |
|------------------------------|---------------------------|
| 1. Teleso kotla | 11. Dochladzovací okruh |
| 2. Dvierka nakladacej komory | 12. Otáčateľný komín |
| 3. Dvierka spaľovacej komory | 13. Vypúšťací ventil |
| 4. Primárny vzduch | 14. Spiatočka |
| 5. Sekundárny vzduch | 15. Ventilátor |
| 6. Krytka čistenia | 16. Poistka Lambda |
| 7. Páka turbulátorov | 17. Havarijný termostat |
| 8. Manometer | 18. Hlavný vypínač Lambda |
| 9. Regulátor kotla | 19. Ovládacia skrinka |
| 10. Stúpačka | |



CENY NÁJDETE NA STR. 9

5 emisná trieda



DREVOSPLYNOVACIE
KOTLY

TECHNICKÉ PARAMETRE

Parameter / Typ kotla		SLX20	SLX25	SLX30	SLX35	SLX40	SLX45	SLX50	SLX55
Menovitý výkon kotla	kW	20	25	30	35	40	45	50	55
Rozsah výkonu	kW	10 – 20	12,5 – 25	15 – 30	17,5 – 35	20 – 40	22,5 – 45	25 – 50	27,5 – 55
Plocha výmenníka	m ²	2,95			3,32				
Objem nakladacej komory	dm ³	200			230				
Rozmer plniaceho otvoru	mm	235×445							
Predpísaný ťah komína	Pa	23							
Predpísaný ťah komína	mbar	0,23							
Max. pracovný pretlak vody	kPa	250							
Tlaková strata na strane vody (ΔT 10K)	kPa	1,9	2,1	2,4	2,7	3,9	4,5	5,2	6,1
Tlaková strata na strane vody (ΔT 20K)	kPa	0,8	0,9	1,2	1,6	1,9	2,1	2,4	3,2
Hmotnosť kotla	kg	570			650				
Priemer odťahového hrdla	mm	150							
Výška kotla	mm	1 472							
Šírka kotla	mm	703							
Hĺbka kotla	mm	1 337			1 506				
Hĺbka nakladacej komory	mm	690							
Priemer stúpačky „E“	"	G 6/4"			G 2"				
Priemer spiatocky „F“	"	G 6/4"			G 2"				
Stupeň krytia	IP	21							
Elektrický príkon pri menovitom výkone	W	42			78				
Elektrický príkon pri minimálnom výkone	W	31			52				
Elektrický príkon v režime standby	W	< 15							
Účinnosť kotla	%	91,8	91,6	90,3	90,3	90,4	90,4	90,3	90,3
Trieda kotla	—	5							
Teplota spalín pri menovitom výkone	°C	165	170	175	180	165	170	170	180
Teplota spalín pri minimálnom výkone	°C	130	135	140	145	135	140	140	145
Hmot. prietok spalín pri menovitom výkone	kg/s	0,018	0,02	0,021	0,023	0,027	0,029	0,031	0,033
Hmot. prietok spalín pri minimálnom výkone	kg/s	0,008	0,011	0,014	0,016	0,017	0,021	0,022	0,023
Max. hladina hluku	dB	65							
Trieda a typ paliva	—	A, kusové drevo s relatívnou vlhkosťou 12 % – max. 20 %, Ø 50 – 150 mm							
Priemerná spotreba dreva	kg/h	5,2	6,5	7,8	9,1	10,4	11,7	13	14,3
Orientačná spotreba dreva za sezónu	—	1 kW = 1 m ³							
Max. dĺžka polien	mm	650			750				
Doba horenia pri menovitom výkone *	h	8	7,2	6,5	5,8	6	5,1	4,6	4
Objem vody v kotle	l	117			136				
Doporučený objem akumuláčnej nádrže	l	1 500	2 000	2 200	2 500	3 000	3 200	3 500	4 000
Napätie	V/Hz	~230/50							
Rozsah nastavenia teploty vykurov. vody	°C	65 ÷ 85							
Zaťažiteľnosť kontaktov regulátora PROFI	—	2 A/ ~230 V							

* v závislosti od druhu paliva a dokonalosti vyplnenia komory drevom

CENY NÁJDETE NA STR. 9

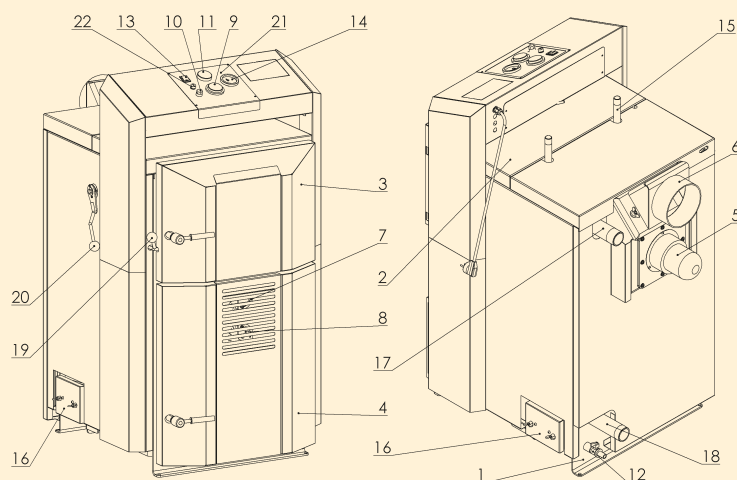
SPLYŇOVACÍ KOTOL NA DREVO

Splyňovací kotol **ATTACK DPX** v modifikáciách **STANDARD, PROFI, LAMBDA** a **COMBI Pellet** je určený pre úsporné a ekologicky šetrné vykurovanie rodinných domov, chatiek, malých prevádzok, dielní a podobných objektov. Predpísaným palivom pre kotol **ATTACK DPX** je suché drevo, alebo pelety. Pri plnom využití nakladacej komory drevom je možnosť nepretržitého horenia 8 až 12 hodín.

PREDNOSTI KOTLA

- **Vysokoúčinný rúrkový výmenník s turbulátormi – 86,5 – 91,3 %**
- **Rokmi overená konštrukcia, tisíce spokojných zákazníkov**
- **Široká výkonová škála kotla 15 – 80 kW**
- **4 modifikácie – STANDARD, PROFI, LAMBDA a COMBI Pellet**
- **Čistenie výmenníka turbulátormi, pohybom páky**
- **Objemná nakladacia komora kotla, ktorá zabezpečí dlhšiu výdrž vykurovania na jedno naloženie paliva**
- **Možnosť spaľovania mäkkého aj tvrdého dreva, drevených briekiet**
- **Možnosť prikladať veľké kusy dreva – dĺžka komory je 580 mm (od 25 kW), čo zákazníkovi šetrí čas pri delení dreva, kedy klasickú metrovicu delí na polmetrové kusy**
- **Minimálne množstvo popola**
- **Komfort zákazníka, prevádzková spoľahlivosť a jednoduchá obsluha a údržba**
- **Vyrobený zo špeciálnej kotlovej ocele hrúbky 6 mm pre zabezpečenie dlhej životnosti kotla**
- **Odtahový ventilátor pre rovnomerné a efektívne spaľovanie a bezprašnú prevádzku**
- **Automatické ovládanie rozkurovacej klapky spojené s otváraním a zatváraním prikladacích dvierok**
- **Plynulo modulovateľné otáčky ventilátora (modifikácia PROFI, LAMBDA)**
- **Automatické odstavenie kotla po vyhorení paliva**
- **Možnosť verzie LAMBDA – najpokročilejšia technológia riadenia procesu spaľovania pre dosiahnutie vynikajúcich hodnôt emisií a účinnosti**
- **V prevedení ľavé aj pravé otváranie dvierok**
- **Vybavený dochladzovacím okruhom proti prehriatiu vody v kotle**
- **Žiarobetónové tvarovky odolné do teploty 1 350 °C čo zaručuje najlepšie parametre spaľovania**
- **Kotol spĺňa kritériá najvyššej triedy podľa európskej normy EN303-5**

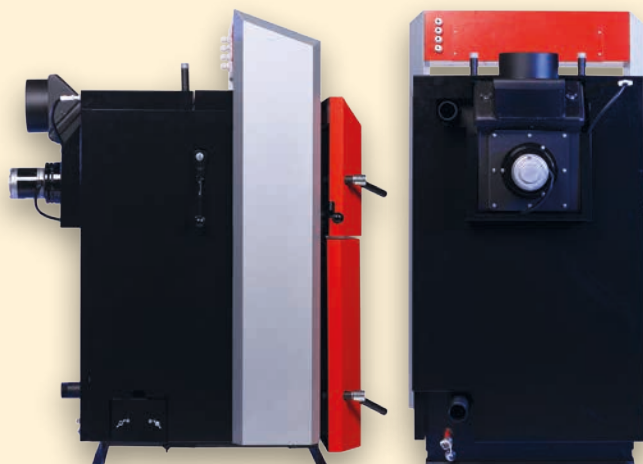
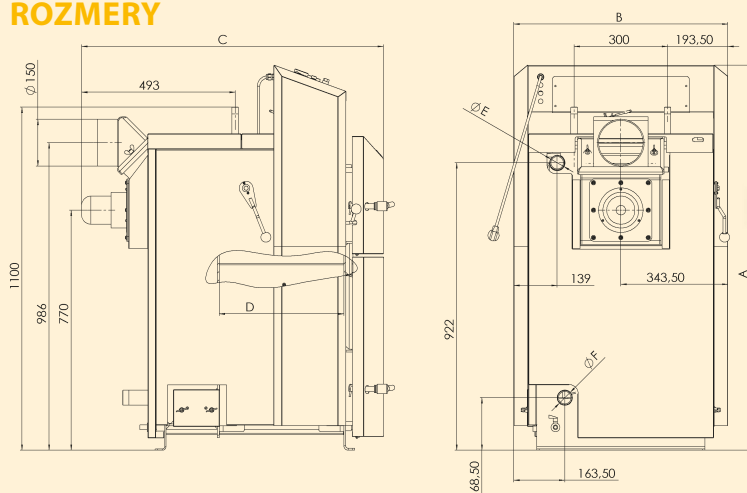
POPIS KOTLA ATTACK DPX



LEGENDA:

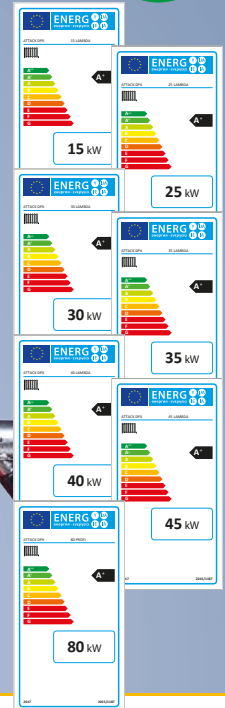
- | | |
|------------------------------------|-----------------------------|
| 1. Teleso kotla | 11. Spalinový termostat |
| 2. Horné veko predné | 12. Napúšťací ventil |
| 3. Dvierka plniacej komory | 13. Hlavný vypínač |
| 4. Dvierka spaľovacej komory | 14. Termomanometer |
| 5. Odtahový ventilátor | 15. Dochladzovací okruh |
| 6. Komín | 16. Veko čistiaceho otvoru |
| 7. Sanie primárneho vzduchu | 17. Stúpačka |
| 8. Sanie sekund. vzduchu | 18. Spiatočka |
| 9. Kotlový termostat | 19. Tiahlo komínovej klapky |
| 10. Reset – havarijného termostatu | 20. Páka turbulátorov |
| | 21. Ovládacie panely |
| | 22. Elektrická poistka |

ROZMERY



CENY NÁJDETE NA STR. 9

5
emisná
trieda



DREVOSPLYNOVACIE
KOTLY

TECHNICKÉ PARAMETRE

Parameter	Jednotka	DPX15	DPX25	DPX30	DPX35	DPX40	DPX45	DPX80
Menovitý výkon (verzia STANDARD)	kW	15	25	30	35	40	45	80
Rozsah výkonu (verzia PROFI, verzia LAMBDA)	kW	7,5 – 15	12,5 – 25	15 – 30	17,5 – 35	20 – 40	22,5 – 45	32 – 80
Teplovýmenná plocha	m ²	1,98	2,52	2,78	2,78	3,03	3,03	5,6
Objem nakladacej komory	dm ³	82	125	158	158	190	190	440
Rozmer prikladacích dvierok	mm	235×445	235×445	235×445	235×445	235×445	235×445	292×542
Predpísaný ťah komína	Pa	23	23	23	23	23	23	35
Max. pracovný pretlak vody	kPa	250	250	250	250	250	250	250
Hmotnosť kotla	kg	370	430	460	460	490	490	800
Priemer odťahového hrdla	mm	150	150	150	150	150	150	200
Výška kotla „A“	mm	1 240	1 240	1 240	1 240	1 240	1 240	1 575
Šírka kotla „B“	mm	700	700	700	700	700	700	915
Hĺbka kotla „C“	mm	840	1 240	1 340	1 340	1 440	1 440	1 891
Dĺžka nakladacej komory „D“	mm	400	590	690	690	790	790	1 100
Priemer stúpačky	"	G 6/4"				G 2"		
Priemer spiatočky	"	G 6/4"				G 2"		
Stupeň krytia	IP	21						
Elektrický príkon	W	32	38	48	54	54	78	90
Účinnosť kotla	%	91,3	90,4	90,1	90,1	90,2	90,2	86,5
Trieda kotla podľa emisie CO (podľa EN 303-5)	-	5						
Teplota spalín pri men. výkone	°C	170	170	180	180	190	190	204
Hmot. prietok spalín pri men. výkone	kg/s	0,019	0,019	0,021	0,021	0,027	0,027	0,045
Maximálna hladina hluku	dB	65						
Typ paliva	-	Kusové drevo s relatívnou vlhkosťou 12 % – max. 20 %, Ø 50 – 150 mm						
Priemerná spotreba paliva	kg h ⁻¹	3,9	6,5	7,8	9,1	10,4	11,75	18,7
Orientačná spotreba na sezónu	-	1 kW = 0,9 m ³						
Max. dĺžka polien	mm	350	550	650	650	750	750	1 000
Objem vody v kotle	l	80	100	110	110	128	128	250
Doporučený objem akumuláčnej nádrže	l	375	625	750	900	1 000	1 200	2 000
Pripojovacie napätie	V/Hz	~230/50						
Rozsah nastavenia teploty vykurovacej vody	°C	65 – 90						
Rozsah nastavenia priestorovej teploty	°C	10 – 27						
Zaťažiteľnosť kontaktov kotlového regulátora (verzia PROFI)	-	2 A/230 V						

Kotol DPX15 nie je vybavený turbulátormi vo výmenníku.

CENY NÁJDETE NA STR. 9

SPLYŇOVACÍ KOTOL NA DREVO

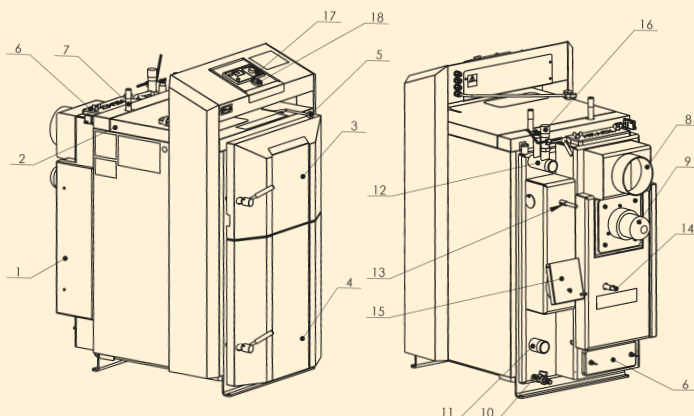
Splyňovací kotol **ATTACK DP** v modifikáciách **STANDARD** a **PROFI** je určený pre úsporné a ekologicky šetrné vykurovanie rodinných domov, chatiek, malých prevádzok, dielní a podobných objektov. Predpísaným palivom pre kotol **ATTACK DP** je suché drevo, alebo pelety. Pri plnom využití nakladacej komory drevom je možnosť nepretržitého horenia 8 až 12 hodín.

PREDNOSTI KOTLA

- *Plochý rebrový výmenník kotla*
- *Účinnosť kotla 85,3 – 86,2 %*
- *Široká výkonová škála kotla 25 – 95 kW*
- *2 modifikácie – STANDARD a PROFI*
- *Objemná nakladacia komora kotla, ktorá zabezpečí dlhšiu výdrž vykurovania na jedno naloženie paliva*
- *Možnosť spaľovania mäkkého aj tvrdého dreva, drevených briekiet*
- *Možnosť prikladať veľké kusy dreva – dĺžka komory je 590 mm (od 25 kW), čo zákazníkom šetrí čas pri delení dreva, kedy klasickú metrovicu delí na polmetrové kusy*
- *Minimálne množstvo popola*
- *Komfort zákazníka, prevádzková spoľahlivosť a jednoduchá obsluha a údržba*
- *Vyrobený zo špeciálnej kotlovej ocele hrúbky 6 mm pre zabezpečenie dlhej životnosti kotla*
- *Odtahový ventilátor pre rovnomerné a efektívne spaľovanie a bezprašnú prevádzku*
- *Plynulo modulovateľné otáčky ventilátora (modifikácia PROFI)*
- *Automatické odstavenie kotla po vyhorení paliva*
- *V prevedení ľavé aj pravé otváranie dvierok*
- *Vybavený dochladzovacím okruhom proti prehriatiu vody v kotle*
- *Žiarobetónové tvarovky odolné do teploty 1 350 °C, čo zaručuje najlepšie parametre spaľovania*



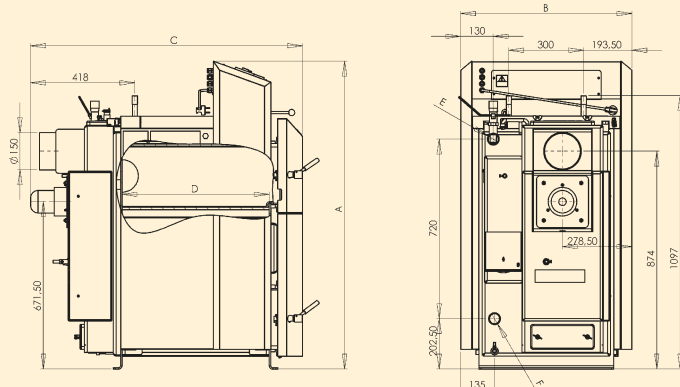
POPIS KOTLA ATTACK DP



LEGENDA:

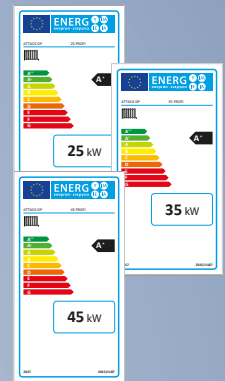
- | | |
|------------------------------|-----------------------------|
| 1. Teleso kotla | 5. Ovládanie klapky odtahu |
| 2. Horné veko predné | 6. Čistiaci otvor výmenníka |
| 3. Plniace dvierka | 7. Dochladzovací okruh |
| 4. Dvierka spaľovacej komory | 8. Odtah spalín |
| | 9. Odtahový ventilátor |

ROZMERY KOTLA ATTACK DP 25 – 45



- | | |
|------------------------------------|-----------------------------|
| 10. Vypúšťací ventil | 15. Klapka prívodu vzduchu |
| 11. Spiaťočka | 16. Termostatický regulátor |
| 12. Stúpačka | 17. Riadiaca elektronika |
| 13. Ovládanie primárneho vzduchu | 18. Združený termomanometer |
| 14. Ovládanie sekundárneho vzduchu | |

3 emísná trieda



TECHNICKÉ PARAMETRE

Parameter	Jednotka	DP25	DP35	DP45
Menovitý výkon (verzia STANDARD)	kW	25	35	45
Rozsah výkonu (verzia PROFÍ)	kW	10 – 25	14 – 35	18 – 45
Teplovýmenná plocha	m ²	1,52	1,74	1,95
Objem nakladacej komory	dm ³	125	158	190
Rozmer prikladacích dvierok	mm	235x445	235x445	235x445
Predpísaný ťah komína	Pa	23	23	23
Max. pracovný pretlak vody	kPa	250	250	250
Tlaková strata na strane vody (ΔT 10K)	kPa	2,1	4,0	6,1
Tlaková strata na strane vody (ΔT 20K)	kPa	0,6	0,8	1,1
Hmotnosť kotla	kg	370	405	430
Priemer výstupného hrdla spalín	mm	150	150	150
Výška kotla „A“	mm	1 240	1 240	1 240
Šírka kotla „B“	mm	700	700	700
Hĺbka kotla „C“	mm	1 090	1 190	1 295
Dĺžka nakladacej komory „D“	mm	590	690	790
Priemer stupačky	"	G 6/4"	G 6/4"	G 2"
Priemer spiaťočky	"	G 6/4"	G 6/4"	G 2"
Stupeň krytia	IP	21	21	21
Elektrický príkon	W	38	38	48
Účinnosť kotla	%	85,3	85,3	86
Trieda kotla podľa emisie CO (podľa EN 303-5)	-	3	3	3
Teplota spalín pri menovitom výkone	°C	230	225	220
Hmotnostný prietok spalín pri menovitom výkone	kg/s	0,019	0,021	0,027
Max. hladina hluku	dB	65	65	65
Typ paliva	-	Kusové drevo s relatívnou vlhkosťou 12 % – max. 20 %, Ø 50 – 150 mm		
Priemerná spotreba dreva	kg/h	7,75	9,75	11,75
Orientačná spotreba dreva za sezónu	-	1 kW = 0,9 m ³		
Max. dĺžka polien	mm	550	650	750
Doba prevádzky pri max. výkone	h	3	3	3
Objem vody v kotle	l	68	78	87
Odporúčaný objem akumuláčnej nádrže	l	625	900	1 200
Pripojovacie napätie	V / Hz	~ 230 / 50		
Rozsah nastavenia teploty vykurovacej vody	°C	65 – 90		
Rozsah nastavenia priestorovej teploty	°C	10 – 27		
Zatažiteľnosť kontaktov kotlového regulátora (verzia PROFÍ)	-	~ 230 V / 2 A		

* Výroba kotlov DP75 a DP95 je ukončená. Tieto modely sú v našom produktovom portfóliu nahradené modernejším, efektívnejším a účinnejším kotlom ATTACK 80 DPX.

CENY NÁJDETE NA STR. 10

VERZIE REGULÁCIE KOTLOV ATTACK SLX, DPX A DP

Splyňovacie kotly ATTACK® sú vybavené tromi typmi regulácie: **STANDARD, PROFI a LAMBDA Touch.**

ATTACK DPX, DP STANDARD

Najjednoduchší spôsob regulácie pre nenáročné aplikácie. Riadenie spočíva v riadení kotlovej teploty pomocou kotloveho termostatu, a vypnutí ventilátora po dohorení paliva spalínovým termostatom. Tento regulátor sa odporúča všade tam, kde sa objekty nevykurujú pravidelne, ako sú napríklad chaty a podobne.

Vhodné riešenie pre jednoduchšie systémy z hľadiska regulácie v spojitosti s akum. nádržami. Dobrá možnosť s nastavbovým regulátorom **ATTACK® REGUMAX**, kde väčšinu regulácie preberá regulátor a od kotla sa vyžaduje najjednoduchšia regulácia.

HLAVNÉ VÝHODY OVLÁDANIA:

- Jednoduchosť
- Vhodný pro jednoduché aplikácie
- Systém pre rozšírenie MaR ATTACK® REGUMAX

ATTACK DPX, DP – STANDARD



POPIS:

1. **Reset** – ochrana kotla proti prehriatiu (po dosiahnutí vyššej teploty ako 110 °C dôjde k odpojeniu kotla od elektrickej siete)
2. **Poistka** – ochrana kotla proti el. skratu
3. **Hlavný vypínač** – zapnutie kotla a v prípade potreby umožňuje vypnúť celý kotel
4. **Spalínový termostát** – poklese teploty spalín pod nastavenú hodnotu dôjde k vypnutiu ventilátora
5. **Kotlový termostát** – slúži na nastavenie požadovanej teploty vody v kotle (pri prekročení nastavenej teploty dôjde k vypnutiu ventilátora a kotel pracuje na min. výkon, po poklese nastavenej teploty dôjde k opätovnému zapnutiu ventilátora a kotel pracuje na max. výkon).
6. **Termomanometr** – ukazuje výstupnú teplotu a aktuálny tlak vykurovanej vody v kotle

ATTACK SLX, DPX, DP PROFI

ATTACK PROFI, generácie "PID" je pokročilejší regulátor vhodný na každodenné vykurovanie, najmä rodinných domov, rôznych prevádzok či iných pravidelne vykurovaných objektov. Disponuje PID riadením otáčok ventilátora, čím dokáže precízne riadiť teplotu spalín a tým dosahovať vynikajúcu účinnosť. Okrem samotného kotla dokáže ovládať aj dve čerpadlá, a to čerpadlo vykurovacieho okruhu a čerpadlo nabíjania akumulačnej nádrže alebo TUV. Je mimoriadne vhodný pre použitie s akumulačnou nádržou, pretože má v sebe integrovanú logiku správneho nabíjania akumulačnej nádrže a jej ochrany proti vybitiu energie cez kotel. Jednoduché ovládanie zabezpečuje prehľadný displej s množstvom okamžitých informácií, ako sú kotlová teplota, teplota spalín či teplota v akumulačnej nádrži. Samozrejmosťou je vysoká spoľahlivosť, dlhá životnosť a automatické odstavenie po dohorení paliva.

HLAVNÉ VÝHODY OVLÁDANIA:

- Vylepšená elektronika s plynulou PID reguláciou otáčok ventilátora na základe teploty spalín
- Fuzzy logic – úprava pracovného cyklu spaľovania dreva do ideálnych podmienok
- Vyššia účinnosť kotla a stabilné spaľovanie
- Viacero možností riadenia, vrátane čerpadla nabíjania akumulačnej nádrže, čerpadla nabíjania TUV
- Možnosť riadenia cirkulačného čerpadla termostatom
- Prehľadný displej zobrazujúci prevádzku jednotlivých prvkov

ATTACK SLX, DPX, DP – PROFI



POPIS:

1. **0/1** – hlavný vypínač elektroniky
2. **OK** – tlačidlo pre potvrdenie parametrov v menu
3. **STOP** – tlačidlo vypnutia kotla a pohybu v menu
4. **START** – tlačidlo spustenia kotla a pohybu v menu
5. **Ventilátor** – ikona zobrazujúca prevádzku ventilátora
6. **Vodovodní kohútik** – ikona zobrazujúca prevádzku čerpadla nabíjania TUV, alebo nabíjania akumulačnej nádrže
7. **Čerpadlo** – ikona zobrazujúca prevádzku cirkulačného čerpadla vykurovacích okruhov
8. **Klúč** – ikona zobrazujúca vstup do menu nastavení
9. **Výstražný trojúhelník** – ikona zobrazujúca upozornění na nebezpečný stav
10. **Termostát**
11. **Číslice** – aktuálna kotlová teplota

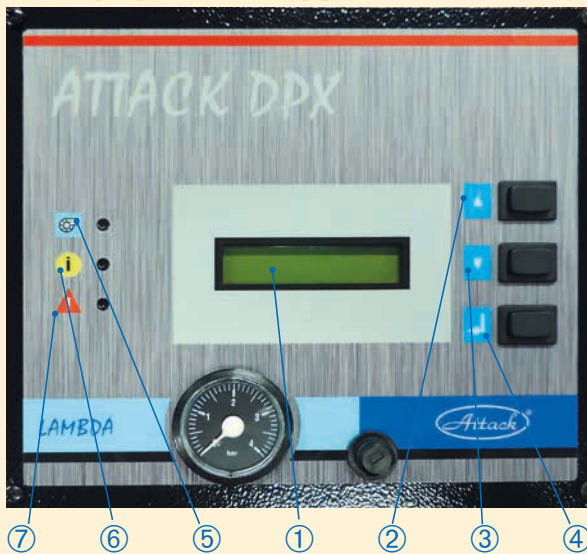
ATTACK DPX LAMBDA

Je najpokročilejším regulátorom, ktorý vďaka precíznemu riadeniu spaľovacieho procesu umožňuje kotlu dosahovať vysokú účinnosť, nízke emisie a nízku spotrebu dreva. Spaľovací proces je riadený reguláciou na základe meraní Lambda sondy podobne ako je to pri automobiloch, ktorá potom ovláda servomotory primárneho a sekundárneho vzduchu, čím optimalizuje spaľovaciu zmes. Oproti regulátoru PROFI dosahuje približne 1,5% vyššiu účinnosť, výhodou je však hlavne rýchlejšie rozkurovanie, presné riadenie spaľovacieho procesu, schopnosť udržať si uhlíky pre ďalšie rozkúrenie po dobu cca 12 hodín, pri prehriatí kotla dokáže výrazne efektívnejšie znížiť svoj výkon ako pri PROFI. Dokonalejší spaľovací proces významne predlžuje životnosť kotla.

HLAVNÉ VÝHODY OVLÁDANIA:

- **Dokonalé riadenie spaľovacieho procesu pomocou lambda sondy**
- **Plynulá regulácia výkonu a teploty spalín**
- **Rýchle rozkurovanie, dlhé udržiavanie uhlíkov pre ďalšie rozkúrenie**
- **Ochrana proti vybíjaniu akumuláčnej nádrže**

ATTACK DPX – LAMBDA



POPIS:

- | | |
|---------------------------|---------------------------|
| 1. Displej | 5. Prevádzkový stav kotla |
| 2. Ovládacie tlačidlo „+“ | 6. Porucha kotla |
| 3. Ovládacie tlačidlo „-“ | 7. Havarijný stav kotla |
| 4. Enter | |



ATTACK SLX LAMBDA Touch

Má všetky výhody regulátora ATTACK LAMBDA, je však navyše vybavený dotykovým 5,7" palcovým displejom, prehľadne zobrazujúcim potrebné informácie. Tento regulátor je pripojiteľný aj k internetu, čím je možné ho riadiť a skontrolovať stav či prevádzku kotla aj vzdialene napríklad z PC alebo smartphonu. Obrovskou výhodou je tiež možnosť zaktualizovať verziu softvéru, čím je možné si aj po rokoch po zakúpení kotla aktualizovať softvér kotla podľa najnovších trendov z oblasti spaľovania dreva. ATTACK LAMBDA Touch dokáže navyše riadiť aj automatické čistenie rúr výmenníka mimoriadne silným motorom, čím výrazne zjednodušuje jeho obsluhu. Regulátor okrem kotla umožňuje nabíjanie akumuláčnej nádrže čerpadlom a po zakúpení rozširujúcich modulov môže ovládať aj 2 zmiešavacie okruhy, nádrž na TUV, solárne panely či zopnúť do prevádzky automatický kotol po spotrebovaní tepla z akumuláčnej nádrže.

HLAVNÉ VÝHODY OVLÁDANIA:

- **Elektronika s prehľadným dotykovým displejom**
- **Dokonalé riadenie spaľovacieho procesu pomocou lambda sondy**
- **Plynulá regulácia výkonu a teploty spalín**
- **Rýchle rozkurovanie, dlhé udržiavanie uhlíkov pre ďalšie rozkúrenie**
- **Ochrana proti vybíjaniu akumuláčnej nádrže**
- **Automatické čistenie rúr výmenníka pomocou robustného motora**
- **Možnosť ovládania cez internet a Smartphone**
- **Možnosť rozšírenia prídavnými modulmi a ovládanie TUV, MIX1, MIX2, solár a pod.**

ATTACK SLX – LAMBDA TOUCH



POPIS:

- | | |
|-------------------------------|----------------------|
| 1. Spustenie / vypnutie kotla | 6. Informačné menu |
| 2. Záznam porúch | 7. Teplota kotla |
| 3. Čistenie výmenníka | 8. Teplota spalín |
| 4. Servisné menu | 9. Výkon ventilátora |
| 5. Nastavenia kotla | 10. Konektor USB |

KOMBINOVANÝ KOTOL NA DREVO A PELETY

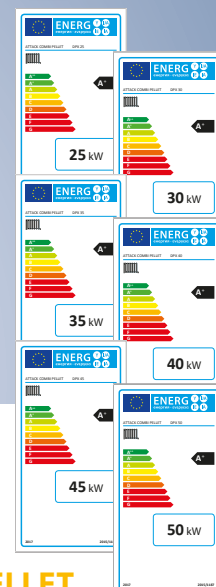
Teplododný kotol na drevo a pelety **ATTACK DPX COMBI Pellet** je moderný zdroj tepla s novou konštrukciou výmenníka, kde je predpísaným palivom drevo a drevné pelety. Je to pokročilé riešenie poskytujúce zvýšený komfort vďaka plne automatickému horáku na pelety jednoducho zabudovateľnom do kotla a výhodu najlacnejšej tepelnej energie vyrobenej z dreva v splyňovacom kotle.

S možnosťou nastavenia výkonu horáka s automatickým čistením roštu, automatickým štartom a ukončením procesu horenia do ocelového telesa DPX vzniká kombinovaný kotol na pevné palivo a peletky.

Ovládanie kotla je tvorené regulátorom **PROFI „PID“** a elektronikou pre horák. Riešenie poskytuje možnosť výberu medzi dvoma horákmi s výkonmi 8 – 30 kW a 15 – 50 kW.

PREDNOSTI KOTLA

- *Kotol umožňuje prevádzku na drevo a plne automatickú prevádzku na pelety*
- *Možnosť spaľovania dreva a peliet*
- *Možnosť jednoduchého zasunutia horáka do kotla pomocou pantografu a tým možná zmena paliva*
- *Vysokoučinný rúrkový výmenník*
- *Vysoká účinnosť spaľovania až 90 %*
- *Objemná nakladacia komora kotla, ktorá zabezpečí dlhšiu výdrž vykurovania na jedno naloženie paliva*
- *Komfort zákazníka, prevádzková spoľahlivosť a jednoduchá obsluha a údržba*
- *Vyrobený zo špeciálnej kotlovej ocele hrúbky 6 mm pre zabezpečenie dlhej životnosti kotla*
- *Kotol je vybavený horákom z nerezovej ocele najvyššej kvality s automatickým čistením*
- *Znížené prevádzkové náklady na sezónu vďaka možnosti kombinácie palív*
- *Možnosť krokovej modulácie výkonu horáka podľa typu horáka*
- *Plne automatická prevádzka horáka*
- *Kompaktný dizajn, jednoduché ovládanie, zobrazovanie informácií na LCD*
- *Automatické čistenie roštu nastaviteľné v závislosti od kvality použitých peliet*
- *Automatický štart a ukončenie procesu horenia pri spaľovaní peliet*
- *Presné meranie intenzity plameňa prostredníctvom fotobunky v režime kotla na pelety*
- *Možnosť nastavenia výkonu horáka v rozsahu 8 – 30 kW a 15 – 50 kW podľa typu používaného horáka*
- *Možnosť pripojenia externého snímača do akumuláčnej nádrže*
- *Riadenie prevádzky horáka prostredníctvom izbového termostatu, alebo teplotnej sondy*
- *Možnosť spaľovania drevných peliet priemerov 6 – 8 mm, dĺžky až 35 mm*
- *Možnosť korekcie spaľovania v závislosti od použitého paliva*
- *Požiadavka na nízky prevádzkový podtlak v spaľovacej komore*
- *Viacjazyčné menu, možnosť nastavenia širokej škály parametrov*
- *Dochladzovací okruh*
- *Zobrazovanie prevádzkových stavov*
- *Diagnostika porúch*



MODIFIKÁCIE KOTLA

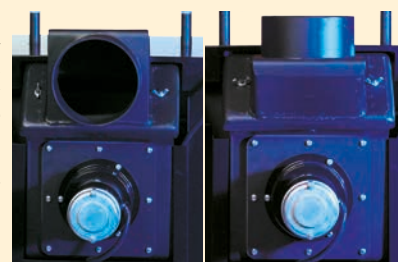
- **ATTACK DPX 25 – 50 COMBI Pellet**

KOMBINOVANÝ KOTOL ATTACK DPX 15 – 50 COMBI PELLET OBSAHUJE:

- Drevosplyňovací kotol ATTACK DPX
- Horák ATTACK PELLET BURNER Automatic 8 – 30 kW, alebo horák ATTACK PELLET BURNER Automatic 15 – 50 kW
- Dvierka DPX pre horák, pantografový set (konzola, ramená a dvierka)

INŠTALÁCIA DYMOVODU

Dymovod u kotlov SLX, DPX a DPX COMBI Pellet je možné otočením príruby o 180° orientovať **horizontálne, alebo vertikálne.**



PRÍSLUŠENSTVO PRE KOTLY

ATTACK PELLET BURNER Automatic sú plne automatické nerezové horáky na drevné pelety s možnosťou nastavenia výkonu v rozsahu **8 – 30 kW** a **15 – 50 kW** s automatickým čistením roštu, automatickým zapáľovaním, kontrolovaným štartom a riadeným procesom horenia.

PREDNOSTI HORÁKA

- Plne automatická prevádzka horáka
- Kompaktný dizajn, jednoduché ovládanie, zobrazovanie informácií na LCD
- Automatické čistenie roštu nastaviteľné v závislosti od kvality použitých peliet
- Automatický štart a ukončenie procesu horenia
- Presné meranie intenzity plameňa prostredníctvom fotobunky
- Možnosť nastavenia výkonu v rozsahu 8 – 30 kW alebo 15 – 50 kW
- Možnosť pripojenia externého snímača do akumuláčnej nádrže
- Riadenie prevádzky horáka prostredníctvom izbového termostatu, alebo teplotnej sondy
- Vysoká účinnosť spaľovania a nízke prevádzkové emisie
- Možnosť spaľovania drevných peliet priemerov 6 – 8 mm, dĺžky až 35 mm
- Možnosť korekcie spaľovania v závislosti od použitého paliva
- Kvalitná nerezová oceľ spaľovacej komory a roštu horáka
- Možnosť pripojenia rôznych dĺžok podávačov paliva
- Zabezpečovacie prvky zabráňujúce spätnému horeniu, 4-násobné istenie proti prehriatiu – havarijný, kotlový, spalínový termostat a dochladzovací okruh
- Požiadavka na nízky prevádzkový podtlak v spaľovacej komore
- Viacjazyčné menu, možnosť nastavenia širokej škály parametrov
- Zobrazovanie prevádzkových stavov
- Diagnostika porúch

POPIS

Nerezový horák **ATTACK®** je založený na princípe padania paliva – peliet – z podávača paliva cez prívodnú hadicu a rúru na rošt, kde prebieha spaľovanie.

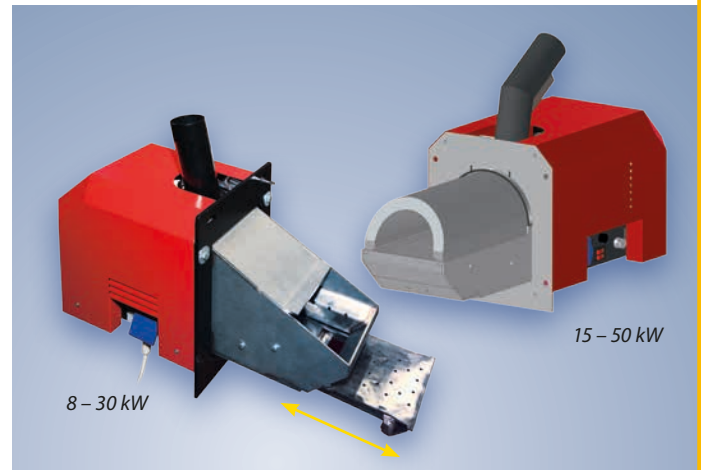
Horák pracuje v plne automatickom režime počnúc vyhodnotením potreby dodávky tepla, dodávkou paliva, elektrickým zapáľením, rozhorením, horením, vypnutím, dohorením, čistením a prechodom do pohotovostného režimu.

Horák **ATTACK PELLET BURNER Automatic 8 – 30 kW** má z výroby prednastavený rozsah výkonu **14 – 30 kW**, ktorý je rozdelený do troch stupňov: 1. (14 kW), 2. (22 kW) a 3. (30 kW). Rozsah výkonu je možné meniť v dvoch úrovniach – 8 až 12 kW a 14 až 30 kW v rozšírenom menu.

Horák **ATTACK PELLET BURNER Automatic 15 – 50 kW** má rozsah výkonu **15 – 50 kW**, ktorý je rozdelený do troch stupňov: 1. (15 kW), 2. (32 kW) a 3. (50 kW). Rozsah výkonu oboch horákov je možné nastaviť skokovo po 2 kW.

Horák sa čistí automaticky po každom dohorení, alebo sa po určitom časovom intervale prevádzky, nastavenom užívateľom, automaticky vysunie rošt, ktorý sa očistí pohybom proti škrabke. Nečistoty ako popol a spekance vypadnú otvorom v rošte.

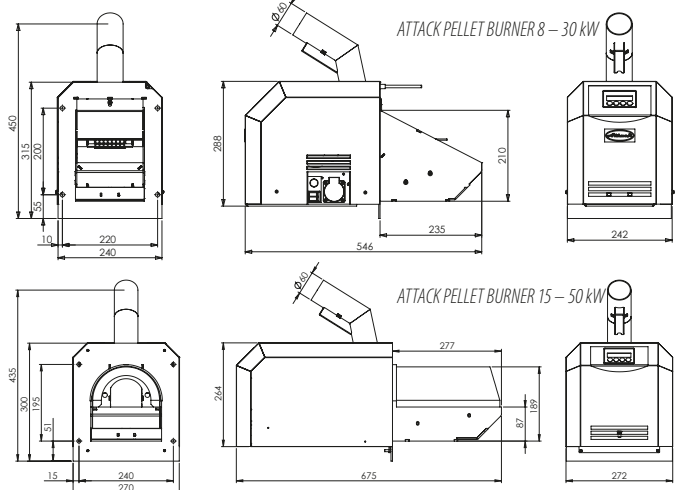
Teleso horáka, rošt, plech zapaľovača a škrabka sú vyrobené z kvalitnej žiaruvzdornej nehrdzavejúcej ocele.



PALIVO

Horák je určený a certifikovaný pre spaľovanie drevných peliet s priemerom **6 – 8 mm** a dĺžky až **35 mm**. Pri zmene podávača paliva spaľuje rôzne kôstky ovocia aj pomleté olivové kôstky do max. veľkosti broskyňových kôstok. Prípadné prestavby vopred konzultovať s výrobcom.

ROZMERY



TECHNICKÉ PARAMETRE

Parameter	PELH30A	PELH50A
Predpísané palivo	drevné pelety Ø 6 – 8 mm, l = 35 mm max.	
Režim	8 – 12 kW, 14 – 30 kW	15 – 50 kW
Stupnica výkonu	8 – 30 kW, odstupňované po 2 kW	15 – 50 kW, odstupňované po 2 kW
Pripojovacie napätie	~ 230 V / 50 Hz	
Elektrická poisťka	10 A	
Hmotnosť	22 kg	33 kg

TABUĽKA POLOŽIEK PRÍSLUŠENSTVA

Názov
Horák ATTACK PELLET BURNER Automatic 8 – 30 kW
Horák ATTACK PELLET BURNER Automatic 15 – 50 kW
Dvierka DPX pre horáky PELH30A a PELH50A
Pantografový set pre PELH30A
Pantografový set pre PELH50A
Podávač peliet 2,5 m (s prípadnou úpravou vlastnej dĺžky)
Zásobník peliet 500 l

PELETOVÝ KOTOL

Liatinový teplovodný kotol na pevné palivo a pelety **ATTACK FD BIOHEAT** je moderný zdroj tepla s novou konštrukciou liatinového výmenníka kde predpísaným palivom je čierne uhlie, koks alebo drevo.

Pri zabudovaní nerezového horáka BIOHEAT na drevné pelety s možnosťou nastavenia výkonu v rozsahu **6 – 25 kW** s jednoduchým čistením roštu, automatickým štartom a ukončením procesu horenia do liatinového telesa FD, vzniká jednoduchý kombinovaný kotol na pevné palivo a pelety.

Kotol je určený na vykurovanie bytov a rodinných domov.

PREDNOSTI HORÁKA BIOHEAT

- **Spolehlivý peletový horák**, nenáročný na údržbu
- **Kompaktný dizajn**, jednoduché ovládanie, zobrazovanie informácií na LCD
- **Účinnosť kotla pri menovitom výkone 87 %**
- **Kruhová spaľovacia komora**, **nízke prevádzkové emisie a vysoká účinnosť spaľovania**
- **Jednoduché čistenie roštu**
- **Automatický štart a ukončenie procesu horenia**
- **Presné meranie intenzity plameňa prostredníctvom fotobunky**
- **Možnosť nastavenia výkonu v rozsahu 6 – 25 kW**
- **Možnosť pripojenia externého snímača do akumuláčnej nádrže**
- **Riadenie prevádzky horáka prostredníctvom izbového termostatu**, alebo teplotnej sondy
- **Možnosť spaľovania drevných peliet priemerov 6 mm, dĺžky až 35 mm**
- **Možnosť korekcie spaľovania v závislosti od použitého paliva**
- **Kvalitná nerezová ocel** spaľovacej komory a roštu horáka
- **Možnosť pripojenia rôznych typov podávačov paliva**
- **Zabezpečovacie prvky** zabraňujúce spätnému horeniu, **4-násobné istenie proti prehriatiu** – havarijný, kotlový, spalínový termostat a dochladzovací okruh
- **Požiadavka na nízky prevádzkový podtlak v spaľovacej komore**
- **Viacjazyčné menu**, možnosť nastavenia širokej škály parametrov
- **Zobrazovanie prevádzkových stavov**
- **Diagnostika porúch**

MODIFIKÁCIE

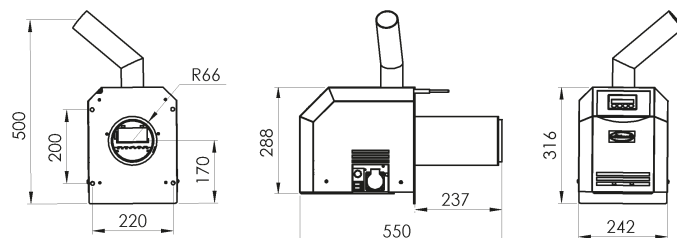
- Peletový kotol ATTACK FD20 BIOHEAT 4-čl.
- Peletový kotol ATTACK FD26 BIOHEAT 5-čl.
- Peletový kotol ATTACK FD32 BIOHEAT 6-čl.
- Peletový kotol ATTACK FD36 BIOHEAT 7-čl.
- Peletový kotol ATTACK FD42 BIOHEAT 8-čl.

PELETOVÝ KOTOL ATTACK FD BIOHEAT OBSAHUJE:

- **Peletový kotol ATTACK FD20, 26, 32, 36, 42 BIOHEAT**
- **Horák ATTACK BIOHEAT 6 – 25 kW**
- **Dvierka FD pre horák BIOHEAT**
- **Podávač peliet**
- **Zásobník peliet 350 l**



ROZMERY



Popis a technické parametre horáka BIOHEAT sú uvedené v schéme na strane 38.



TABUĽKA POLOŽIEK PRÍSLUŠENSTVA

Kód	Názov
PELHB25	Horák ATTACK BIOHEAT 6 – 25 kW
PELH30950	Dvierka FD pre horák BIOHEAT
FDA100	Žiarobetónová výplň
FDA080	Usmerňovač spalín
PED150	Podávač peliet 1,5 m
PED250	Podávač peliet 2,5 m (s prípadnou úpravou vlastnej dĺžky)
PEL9600	Zásobník peliet 350 l

PELETOVÝ KOTOL

Liatinový teplovodný kotol na pevné palivá a pelety **ATTACK FD PELLET** je moderný zdroj tepla s novou konštrukciou liatinového výmenníka kde predpísaným palivom je čierne uhlie, koks alebo drevo.

Pri zabudovaní plne automatického nerezového horáka na drevné pelety s možnosťou nastavenia výkonu v rozsahu **8 – 30 kW** s automatickým čistením roštu, automatickým štartom a ukončením procesu horenia do liatinového telesa FD, vzniká jednoduchý kombinovaný kotol na pevné palivo a pelety.

Kotol je určený na vykurovanie bytov a rodinných domov.

PREDNOSTI HORÁKA PELLET

- **Plne automatická prevádzka horáka**
- **Kompaktný dizajn, jednoduché ovládanie, zobrazovanie informácií na LCD**
- **Účinnosť kotla pri menovitom výkone 88 %**
- **Automatické čistenie roštu nastaviteľné v závislosti od kvality použitých peliet**
- **Automatický štart a ukončenie procesu horenia**
- **Presné meranie intenzity plameňa prostredníctvom fotobunky**
- **Možnosť nastavenia výkonu v rozsahu 8 – 30 kW**
- **Možnosť pripojenia externého snímača do akumuláčnej nádrže**
- **Riadenie prevádzky horáka prostredníctvom izbového termostatu, alebo teplotnej sondy**
- **Vysoká účinnosť spaľovania a nízke prevádzkové emisie**
- **Možnosť spaľovania drevných peliet priemerov 6 – 8 mm, dĺžky až 35 mm**
- **Možnosť korekcie spaľovania v závislosti od použitého paliva**
- **Kvalitná nerezová oceľ** spaľovacej komory a roštu horáka
- **Možnosť pripojenia rôznych typov podávačov paliva**
- **Zabezpečovacie prvky** zabráňujúce spätnému horeniu, **4-násobné istenie proti prehriatiu** – havarijný, kotlový, spalínový termostat a dochladzovací okruh
- **Požiadavka na nízky prevádzkový podtlak** v spaľovacej komore
- **Viacjazyčné menu, možnosť nastavenia širokej škály parametrov**
- **Zobrazovanie prevádzkových stavov**
- **Diagnostika porúch**

MODIFIKÁCIE

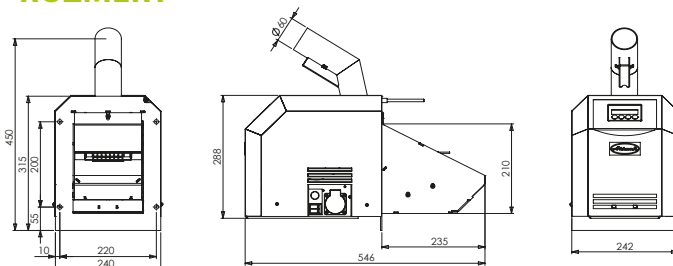
- Peletový kotol ATTACK FD20 PELLET 4-čl.
- Peletový kotol ATTACK FD26 PELLET 5-čl.
- Peletový kotol ATTACK FD32 PELLET 6-čl.
- Peletový kotol ATTACK FD36 PELLET 7-čl.
- Peletový kotol ATTACK FD42 PELLET 8-čl.

PELETOVÝ KOTOL ATTACK FD PELLET OBSAHUJE:

- **Peletový kotol ATTACK FD20, 26, 32, 36, 42 PELLET**
- **Horák ATTACK PELLET BURNER Automatic 8 – 30 kW**
- **Dvierka FD pre horák PELH30A**
- **Podávač peliet**
- **Zásobník peliet 350 l**



ROZMERY



Popis a technické parametre horáka PELLET BURNER sú uvedené v schéme na strane 39.



TABUĽKA POLOŽIEK PRÍSLUŠENSTVA

Kód	Názov
PELH30A	Horák ATTACK PELLET BURNER Automatic 8 – 30 kW
PELH30980	Dvierka FD pre horák PELH30A
FDA100	Žiarobetónová výplň
FDA080	Usmerňovač spalín
PED150	Podávač peliet 1,5 m
PED250	Podávač peliet 2,5 m (s prípadnou úpravou vlastnej dĺžky)
PEL9600	Zásobník peliet 350 l

PRÍSLUŠENSTVO PRE KOTOL ATTACK FD

Prestavbové sady určené na montáž do kotlov **ATTACK FD**, umožňujú zmenu prevádzky kotla na spaľovanie drevných peliet, ako aj do všetkých už zakúpených a inštalovaných kotlov **ATTACK FD**.

PREDNOSTI HORÁKA ATTACK BIOHEAT

- **Spoločiteľný peletový horák**, nenáročný na údržbu
- **Kompaktný dizajn, jednoduché ovládanie, zobrazovanie informácií na LCD**
- **Kruhová spaľovacia komora, nízke prevádzkové emisie a vysoká účinnosť spaľovania 87 %**
- **Jednoduché čistenie roštu**
- **Automatický štart a ukončenie procesu horenia**
- **Presné meranie intenzity plameňa prostredníctvom fotobunky**
- **Možnosť nastavenia výkonu v rozsahu 6 – 25 kW**
- **Možnosť pripojenia externého snímača do akumuláčnej nádrže**
- **Riadenie prevádzky horáka prostredníctvom izbového termostatu, alebo teplotnej sondy**
- **Možnosť spaľovania drevných peliet priemeru 6 mm a dĺžky až 35 mm**
- **Možnosť korekcie spaľovania v závislosti od použitého paliva**
- **Kvalitná nerezová ocel' spaľovacej komory a roštu horáka**
- **Možnosť pripojenia rôznych typov podávačov paliva**
- **Zabezpečovacie prvky zabraňujúce spätnému horeniu, 4-násobné istenie proti prehriatiu – havarijný, kotlový, spalínový termostat a dochladzovací okruh**
- **Požiadavka na nízky prevádzkový podtlak v spaľovacej komore**
- **Viacjazyčné menu, možnosť nastavenia širokej škály parametrov**
- **Zobrazovanie prevádzkových stavov**
- **Diagnostika porúch**

POPIS

Konštrukčne jednoduchý a spoľahlivý horák na drevné pelety s výkonom 6 – 25 kW a manuálnym čistením. Má automatické riadenie prevádzky (t. j. zapálenie a vyhasnutie) s vlastnou diagnostikou chýb.

BIOHEAT pracuje na princípe riadenej dodávky paliva. Drevné pelety samotiažou padajú z podávača peliet cez prírodnú hadicu a podávaciu rúru na rošt, kde dochádza k ich spaľovaniu.

BIOHEAT má elektrické zapalovanie, ktoré automaticky zapaluje pelety padajúce na rošt. Zapalovanie začne až potom, keď dá termostat pokyn horáku.

BIOHEAT má z výroby prednastavený rozsah výkonu **6 – 25 kW a tri stupne výkonu: 1 (6 kW), 2 (14 kW) a 3 (25 kW)**.

Zvolený stupeň výkonu je počas prevádzky zobrazený na displeji. Výkon je možné zvoliť cez menu tlačidla horáka a informácie zobrazené na displeji. **Rozsah výkonu je možné meniť v rozsahu 6 až 25 kW v rozšírenom menu skokovo po 1 kW.**

PALIVO

Horák je určený na spaľovanie drevných peliet s priemerom 6 mm a dĺžky až 35 mm.



TECHNICKÉ PARAMETRE

Parameter	Jednotka	ATTACK BIOHEAT
Menovitý výkon	kW	6 – 25
Odstupňovanie výkonu	kW	1
Predpísané palivo	–	drevné pelety d = 6 mm, l = 35 mm max.
Priemerná spotreba paliva	kg/h	2,4 – 6,9
Krytie elektrických častí	IP	IP 40
Maximálny elektrický príkon (pri zapalovaní)	W	600
Prevádzkový elektrický príkon	W	90
Pripojovacie napätie	V/Hz	~230/50
Hmotnosť	kg	25

Rozmery horáka **BIOHEAT** sú uvedené v schéme na strane 36.

SADA OBSAHUJE:

- Horák ATTACK BIOHEAT 6 – 25 kW**
- Dvierka FD pre horák BIOHEAT**
- Podávač peliet**
- Zásobník peliet 350 l**

Horák **ATTACK BIOHEAT** je možné použiť aj na už **existujúce liatinové kotly** v prevádzke – nielen značky **ATTACK®**. Pri modeloch U22 je potrebné objednať „Dvierka UD“, ktoré sa vymenia za pôvodné dvierka: **U22900 Dvierka UD pre horák BIOHEAT**.

Dvierka pre horák BIOHEAT je možné kedykoľvek vymeniť, čím vzniká jednoduchý kombinovaný kotol na pevné palivo (drevo, koks a uhlie) i pelety.

TABUĽKA POLOŽIEK PRÍSLUŠENSTVA

Kód	Názov
PELHB25	Horák ATTACK BIOHEAT 6 – 25 kW
PELH30950	Dvierka FD pre horák BIOHEAT
FDA100	Žiarobetonová výplň
FDA080	Usmerňovač spalín
PED150	Podávač peliet 1,5 m
PED250	Podávač peliet 2,5 m (s prípadnou úpravou vlastnej dĺžky)
PEL9600	Zásobník peliet 350 l

PRÍSLUŠENSTVO PRE KOTOL ATTACK FD

Plne automatický nerezový horák na drevné pelety s možnosťou nastavenia výkonu **v rozsahu 8 – 30 kW** s automatickým čistením roštu, automatickým zapáľovaním, kontrolovaným štartom a riadeným procesom horenia.

PREDNOSTI HORÁKA ATTACK PELLET BURNER AUTOMATIC

- **Plne automatická prevádzka horáka**
- *Kompaktný dizajn, jednoduché ovládanie, zobrazovanie informácií na LCD*
- **Automatické čistenie roštu nastaviteľné v závislosti od kvality použitých peliet**
- **Automatický štart a ukončenie procesu horenia**
- *Presné meranie intenzity plameňa prostredníctvom fotobunky*
- **Možnosť nastavenia výkonu v rozsahu 8 – 30 kW**
- *Možnosť pripojenia externého snímača do akumulačnej nádrže*
- **Riadenie prevádzky horáka prostredníctvom izbového termostatu, alebo teplotnej sondy**
- **Vysoká účinnosť spaľovania 88 % a nízke prevádzkové emisie**
- *Možnosť spaľovania drevných peliet priemerov 6 – 8 mm a dĺžky až 35 mm*
- *Možnosť korekcie spaľovania v závislosti od použitého paliva*
- **Kvalitná nerezová ocel' spaľovacej komory a roštu horáka**
- *Možnosť pripojenia rôznych typov podávačov paliva*
- **Zabezpečovacie prvky zabraňujúce spätnému horeniu, 4-násobné istenie proti prehriatiu – havarijný, kotlový, spalínový termostat a dochladzovací okruh**
- *Požiadavka na nízky prevádzkový podtlak v spaľovacej komore*
- *Viacjazyčné menu, možnosť nastavenia širokej škály parametrov*
- *Zobrazovanie prevádzkových stavov*
- *Diagnostika porúch*

POPIS

Nerezový horák ATTACK je založený na princípe padania paliva – peliet – z podávača paliva cez prírodnú hadicu a rúru na rošt, kde prebieha spaľovanie.

Horák pracuje **v plne automatickom režime** počnúc vyhodnotením potreby dodávky tepla, dodávkou paliva, elektrickým zapálením, rozhorením, horením, vypnutím, dohorením, čistením a prechodom do pohotovostného režimu.

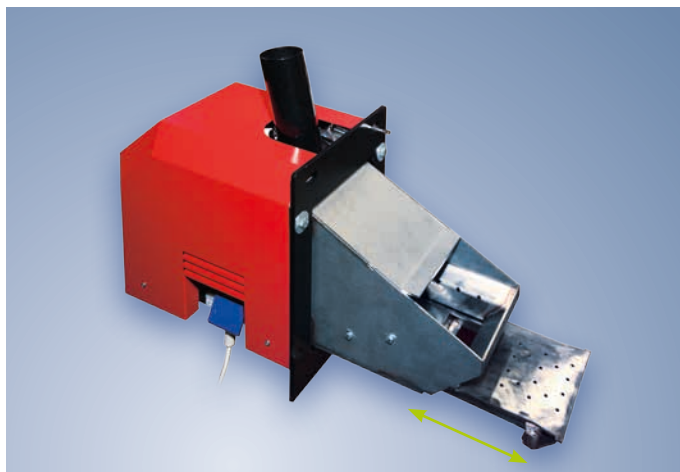
Rozsah výkonu horáka je 8 až 30 kW, ktorý je možné nastaviť skokovo po 2 kW.

Horák má z výroby prednastavený **rozsah výkonu 14 – 30 kW**, ktorý je rozdelený **do troch stupňov: 1. (14 kW), 2. (22 kW) a 3. (30 kW).**

Rozsah výkonu je možné meniť v dvoch úrovniach – **8 až 12 kW a 14 až 30 kW v rozšírenom menu.**

Horák sa čistí automaticky po každom dohorení, alebo sa po určitom časovom intervale prevádzky, nastavenom užívateľom, **automaticky vysunie rošt**, ktorý sa očistí pohybom proti škrabke. Nečistoty ako popol a spekance vypadnú otvorom v rošte.

Teleso horáka, rošt, plech zapáľovača a škrabka sú vyrobené z kvalitnej, žiaruvzdornej nehrdzavejúcej ocele.



PALIVO

Horák je určený a certifikovaný pre spaľovanie drevných peliet s priemerom 6 – 8 mm a dĺžky až 35 mm. Pri zmene podávača paliva **spaluje rôzne kôstky ovocia aj pomleté olivové kôstky** do max. veľkosti broskyňových kôstok. Prípadné prestavby vopred konzultovať s výrobcou.

TECHNICKÉ PARAMETRE

Parameter	PELH30A
Predpísané palivo	drevné pelety Ø = 6 – 8 mm, l = 35 mm max.
Režim	8 – 12 kW, 14 – 30 kW
Stupnica výkonu	8 – 30 kW, odstupňované po 2 kW
Pre kotly s výhrevnou komorou do	3 m ²
Pripojovacie napätie	~230 V/50 Hz
Hlavný prúd	10 A poistka
Hmotnosť	22 kg

Rozmery horáka PELLET BURNER Automatic sú uvedené v schéme na strane 37.

SADA OBSAHUJE:

- Horák PELLET BURNER Automatic 8 – 30 kW**
- Dvierka FD pre horák PELLET BURNER Automatic**
- Podávač peliet**
- Zásobník peliet 350 l**

Dvierka pre horák PELLET BURNER Automatic je možné kedykoľvek vymeniť, čím vzniká jednoduchý kombinovaný kotol na pevné palivo (drevo, koks a uhlie) i pelety.

TABUĽKA POLOŽIEK PRÍSLUŠENSTVA

Kód	Názov
PELH30A	Horák ATTACK PELLET BURNER Automatic 8 – 30 kW
PELH30980	Dvierka FD pre horák PELH30A
FDA100	Žiarobetónová výplň
FDA080	Usmerňovač spalín
PED150	Podávač peliet 1,5 m
PED250	Podávač peliet 2,5 m (s prípadnou úpravou vlastnej dĺžky)
PEL9600	Zásobník peliet 350 l

ATTACK FD

UNIVERZÁLNY LIATINOVÝ KOTOL NA PEVNÉ PALIVÁ

Liatinový teplovodný kotol na pevné palivá **ATTACK FD** je moderný zdroj tepla s novou konštrukciou liatinového výmenníka. Predpísaným palivom pre kotol **ATTACK FD** je čierne uhlie, koks, alebo drevo. Kotol je určený na vykurovanie bytov a rodinných domov.

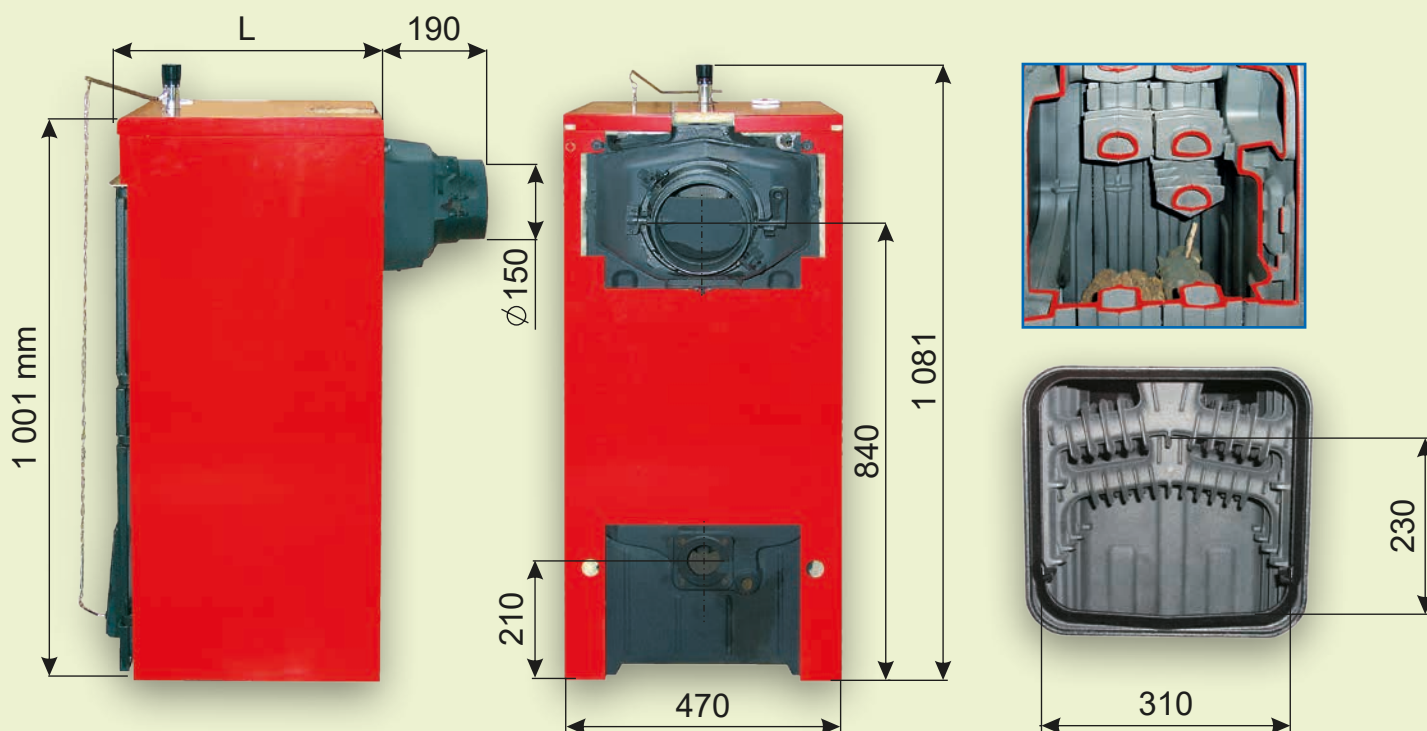
Ku všetkým výkonovým radám je v zmysle požiadavky zmeny normy možnosť dokúpenia ponúkaného príslušenstva – chladiaci výmenník a bezpečnostný ventil. Pri použití paliva koks odporúčame použiť pohyblivý rošt.

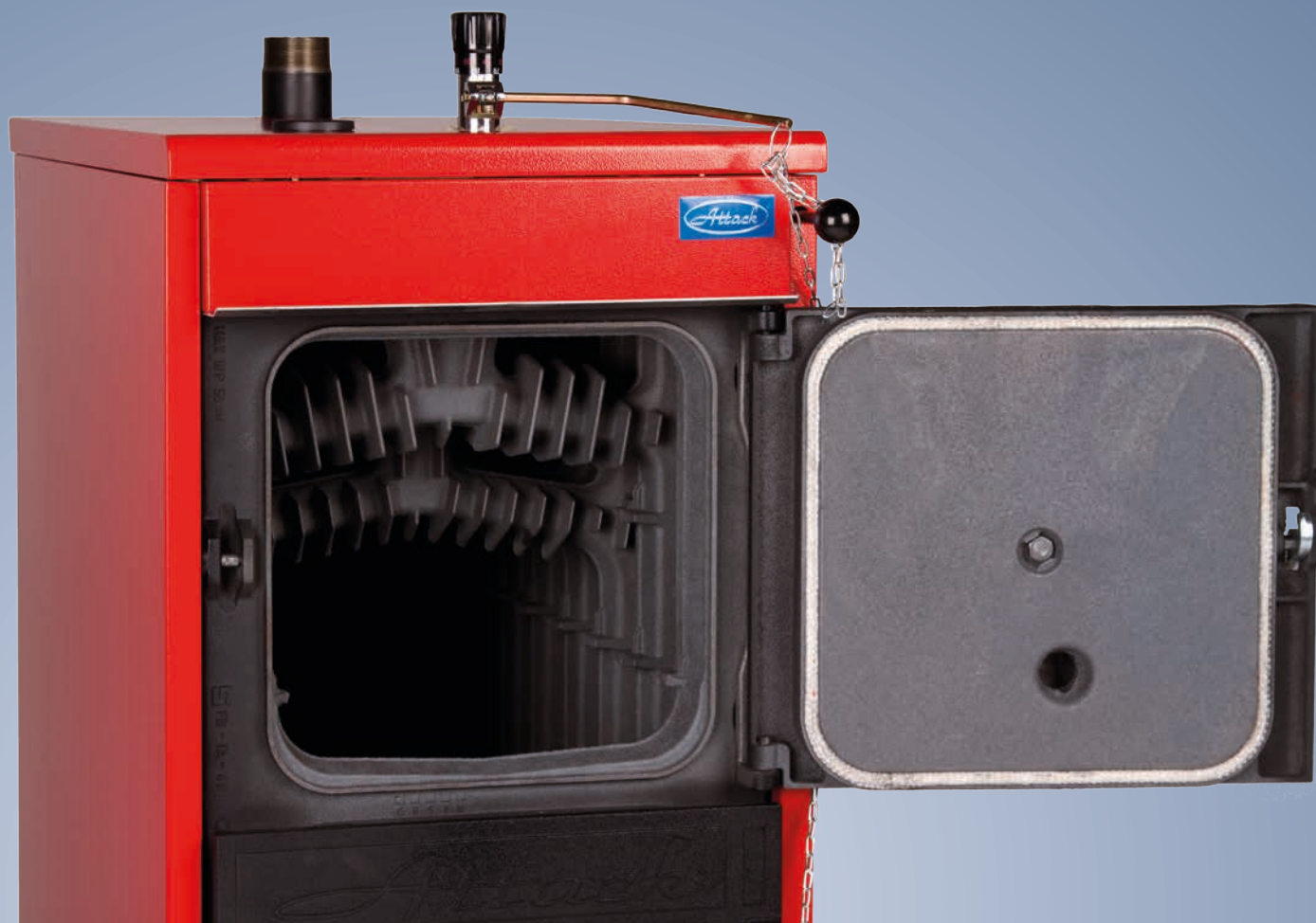
PREDNOSTI KOTLA

- *Vysoká životnosť liatinového výmenníka, ktorý je mimoriadne odolný proti nízkoteplotnej korózii*
- *Minimálna poruchovosť*
- *Účinnosť až 82 %*
- *Široký rozsah výkonu podľa počtu článkov*
- *Záruka na liatinové teleso 5 rokov*
- *Spoľahlivosť regulačných a zabezpečovacích prvkov*
- *Jednoduchá obsluha a údržba*
- *Jednoduchá montáž pláštia kotla pri montáži kotla v kotolni*
- *Nízka náročnosť na komínový ťah*
- *Výhodné umiestnenie priamočinného regulátora výkonu*
- *Zväčšený prikladací priestor pre prikladanie väčších kusov dreva*



ROZMERY





TECHNICKÉ PARAMETRE

Typ kotla	Jednotka	FD15	FD20	FD26	FD32	FD36	FD42
Počet článkov	ks	3	4	5	6	7	8
Menovitý výkon – koks	kW	16,3	22,9	30,9	38,9	39,9	43,9
Spotreba paliva pri menovitom výkone – koks	kg/h	3,0	3,7	4,8	5,9	6,66	7,77
Minimálny výkon – koks	kW	4,9	6	8	9,5	11	12,5
Spotreba paliva pri minimálnom výkone – koks	kg/h	0,76	1,11	1,48	1,76	2,04	2,31
Menovitý výkon – čierne uhlie	kW	14,7	20,9	25,6	30,2	34,9	39,5
Spotreba paliva pri menovitom výkone – čierne uhlie	kg/h	2,9	3,6	4,6	5,2	6,4	7,5
Minimálny výkon – čierne uhlie	kW	7	9	12	15	18	21
Spotreba paliva pri minimálnom výkone – čierne uhlie	kg/h	1,2	1,9	2,3	2,6	3,2	3,7
Menovitý výkon – drevo	kW	14,7	17,9	23,9	28,9	33,7	36,9
Spotreba paliva pri menovitom výkone – drevo	kg/h	3,39	4,85	6,11	7,38	8,65	9,92
Minimálny výkon – drevo	kW	4,8	8	10	13	15	17
Spotreba paliva pri minimálnom výkone – drevo	kg/h	1,29	2,15	2,52	2,89	3,26	4,63
Objem spaľovacej komory	dm ³	17	25,5	34	42,5	51	59,5
Objem vody v kotle	l	23	27	31	35	39	43
Maximálny prevádzkový tlak	MPa	0,4	0,4	0,4	0,4	0,4	0,4
Hmotnosť kotla	kg	175	210	245	280	315	350
Hĺbka kotla L	mm	355	455	555	655	755	855
Výška kotla	mm	1 001					
Šírka kotla	mm	470					
Dĺžka spaľovacej komory	mm	190	290	390	490	590	690
Šírka spaľovacej komory	mm	300					
Rozmery plniaceho otvoru (š × v)	mm	230×310					
Účinnosť	%	78 – 82					
Skúšobný tlak	MPa	0,8					
Pripojenie kúrenárskej vody	Js	G 2"					
Pripojenie chladiacej sľučky	Js	G ½" vnútorný závit					

ATTACK AK, AS

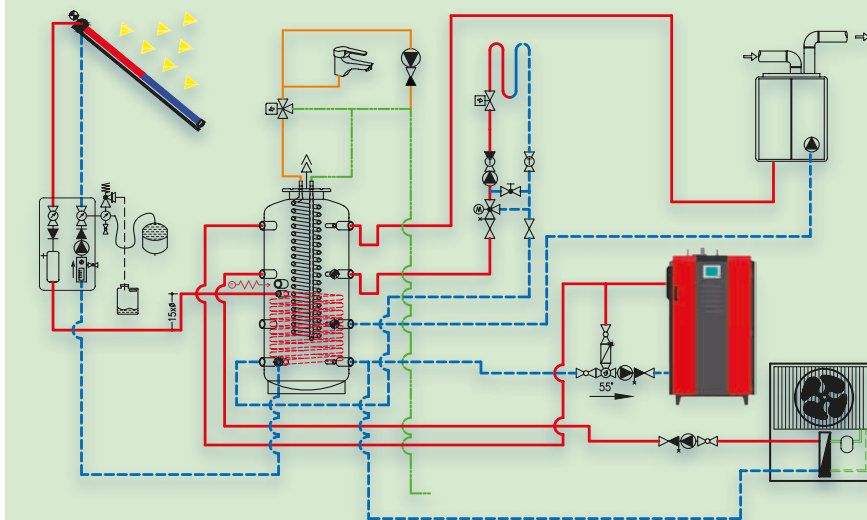
AKUMULAČNÉ NÁDRŽE ATTACK

Spoločnosť **ATTACK, s.r.o.** je najväčší výrobca akumulčných nádrží v SR a ponúka ich v najširšom sortimente:

AKUMULAČNÉ NÁDRŽE ATTACK AK, ATTACK AS

Akumulačné nádrže **ATTACK AK, AS** sú vyrobené z kvalitnej ocele pre akumuláciu a následnú distribúciu tepelnej energie z kotla na biomasu napr. **ATTACK SLX, DPX, DP, PELLET 30 AUTOMATIC Plus, WOOD&PELLET** a pod. Model **ATTACK AS** je navyše osadený jedným výmenníkom na pripojenie do solárneho systému. **ATTACK AK:** 9x nátrubok G 1 1/2", 4x nátrubok G 1/2"

ATTACK AS: 9x nátrubok G 1 1/2", 4x nátrubok G 1/2", 2x nátrubok G 1" – solárny okruh

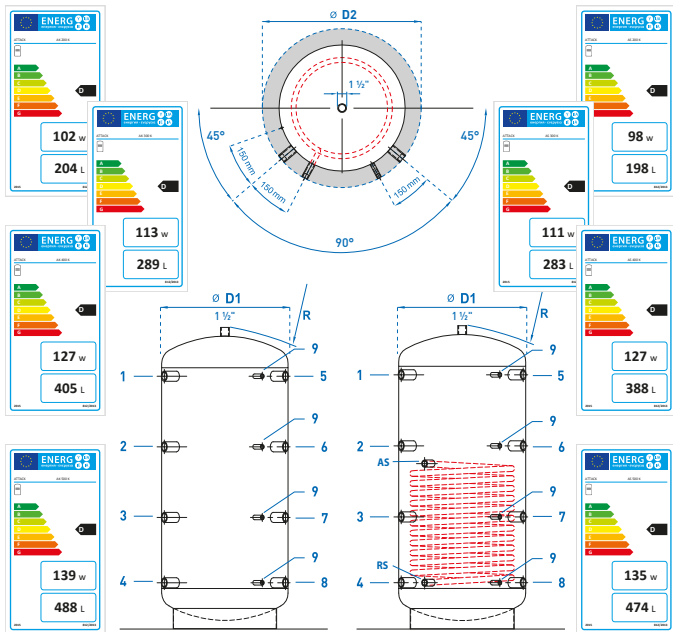


VÝHODY INŠTALÁCIE S AKUMULAČNÝMI NÁDRŽAMI:

- Vyrovnanie nerovnomerného výkonu kotla a zvýšenie komfortu
- Nižšia spotreba paliva – kotol pracuje na plný výkon, teda s optimálnou účinnosťou
- Vyšší komfort obsluhy
- Vysoká životnosť kotla a komína – pri prevádzke na plný výkon je tvorenie dechtov a kyselín minimálne
- Možnosť kombinácie s inými spôsobmi vykurovania (akumulačná elektrina, solárne zariadenia)
- Možnosť kombinácie radiátorov s podlahovým kúrením

TECHNICKÉ PARAMETRE – TYP ATTACK AK, ATTACK AS

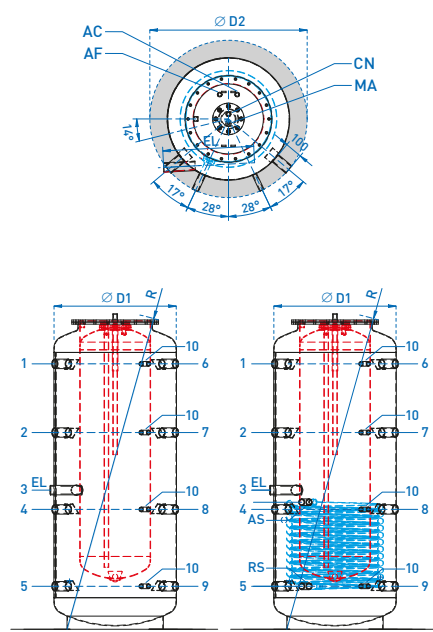
Typ	Zásobník							Solárny výmenník							Zásobník				
	Poloha 1-5	Poloha 2-6	Poloha 3-7	Poloha 4-8	Poloha RS	Poloha AS	L – max. dĺžka elektrického vykurovacieho telesa	Ø D1 – Priemer bez izolácie	Ø D2 – Priemer s izoláciou 100 mm	Výška	Výška s izoláciou 100 mm	R – Sklopný rozmer bez izolácie	Max. pracovný tlak (bar)	Max. pracovná teplota (°C)	Plocha výmenníka (m ²)	Objem výmenníka (l)	Max. pracovný tlak (bar)	Objem (l)	Hmotnosť (kg)
AK200K	925	705	455	205	-	-	550	500	700	1140	1190	1157	3	95	-	-	-	204	46
AK300K	1110	790	460	210	-	-	600	550	750	1350	1400	1368	3	95	-	-	-	289	60
AK400K	1120	815	515	210	-	-	700	650	850	1380	1430	1402	3	95	-	-	-	405	73
AK500K	1405	1013	621	230	-	-	700	650	850	1660	1710	1678	3	95	-	-	-	488	81
AK800K	1545	1135	725	315	-	-	840	790	990	1840	1890	1864	3	95	-	-	-	732	109
AK1000K	1735	1255	775	295	-	-	840	790	990	2030	2080	2052	3	95	-	-	-	915	118
AK1500K	1755	1345	820	375	-	-	1050	1000	1200	2095	2145	2142	3	95	-	-	-	1449	201
AK2000K	1955	1409	862	315	-	-	1150	1100	1300	2310	2360	2353	3	95	-	-	-	1980	235
AK2500K	2005	1465	915	375	-	-	1250	1200	1400	2387	2437	2438	3	95	-	-	-	2435	271
AK3000K	2205	1600	985	375	-	-	1300	1250	1450	2596	2646	2643	3	95	-	-	-	2915	363
AK4000K	2385	1730	1065	405	-	-	1450	1400	1600	2819	2869	2872	3	95	-	-	-	3819	475
AK5000K	2285	1680	1065	455	-	-	1650	1600	1800	2770	2820	2845	3	95	-	-	-	4940	578
AS200K	925	705	455	205	205	545	550	500	700	1140	1190	1157	3	95	0,9	6	10	198	63
AS300K	1110	790	460	210	210	610	600	550	750	1350	1400	1368	3	95	1,2	7,9	10	283	83
AS400K	1120	815	515	210	210	610	700	650	850	1380	1430	1402	3	95	1,5	10	10	388	103
AS500K	1405	1013	621	230	230	710	700	650	850	1660	1710	1678	3	95	1,8	11,9	10	474	118
AS800K	1545	1135	725	315	315	725	840	790	990	1840	1890	1864	3	95	2,4	15,9	10	713	157
AS1000K	1735	1255	775	295	295	860	840	790	990	2030	2080	2052	3	95	3	19,8	10	891	172
AS1500K	1755	1345	820	375	375	895	1050	1000	1200	2095	2145	2142	3	95	3,6	23,7	10	1420	265
AS2000K	1955	1409	862	315	315	843	1150	1100	1300	2310	2360	2353	3	95	4,2	23,7	10	1960	296
AS2500K	2005	1465	915	375	375	1095	1250	1200	1400	2387	2437	2438	3	95	4,2	27,7	10	2410	345
AS3000K	2205	1600	985	375	375	1095	1300	1250	1450	2596	2646	2643	3	95	4,2	27,7	10	2890	446
AS4000K	2385	1730	1065	405	405	1125	1450	1400	1600	2819	2869	2872	3	95	5	33	10	3779	568
AS5000K	2285	1680	1065	455	455	1175	1650	1600	1800	2770	2820	2845	3	95	6	39,6	10	4880	687



ATTACK AK / ATTACK AS

LEGENDA

- 1 – Stúpačka kotol. 1 1/2" a peletový kotol 1 1/2"
- 2 – Voľne k dispozícii 1 1/2"
- 3 – Voľne k dispozícii 1 1/2"
- 4 – Spiatočka vykurovací okruh 8 – Spiatočka kotol na drevo . . 1 1/2"
- 5 – Stúpačka vykurovací okruh 9 – Snímač solárneho systému,
- (radiátory) 1 1/2" alebo kúrenia 1/2"
- 6 – Stúpačka vykurovací okruh AS – Stúpačka solár. syst. 1"
- (podlaha) 1 1/2" RS – Spiatočka solár. syst. 1"
- 7 – Spiatočka plynový, olejový D1 – Priemer bez izolácie
- D2 – Priemer s izoláciou



ATTACK HR / ATTACK HRS

LEGENDA

- 1 – Stúpačka kotol 1 1/2"
- 2 – Voľne k dispozícii 1 1/2"
- 3 – El. vyk. špirála (EL) 1 1/2"
- 4 – Voľne k dispozícii 1 1/2"
- 5 – Spiatočka vyk. okruh 1 1/2"
- 6 – Stúpačka vykurovací okruh 9 – Spiatočka kotol na drevo . . 1 1/2"
- (radiátory) 1 1/2" 10 – Snímač solárneho systému,
- 7 – Stúpačka vykurovací okruh alebo kúrenia 1/2"
- (podlaha) 1 1/2" AS – Stúpačka solár. syst. 1"
- 8 – Spiatočka plynový, olejový RS – Spiatočka solár. syst. 1"
- a peletový kotol 1 1/2" D1 – Priemer bez izolácie
- D2 – Priemer s izoláciou

AKUMULAČNÉ NÁDRŽE ATTACK HR, ATTACK HRS

Akumulačné nádrže **ATTACK HR, HRS** sú vyrobené z kvalitnej ocele a slúžia nielen na akumuláciu vody pre vykurovanie, ale i na výrobu TUV s vnútorným smaltovaným zásobníkom. Model **ATTACK HRS** je navyše osadený jedným výmenníkom na pripojenie do solárneho systému. Tieto typy nádrží majú zabudovanú horčíkovú anódu v zásobníku TUV pre zvýšenie odolnosti voči korózii. V hornej časti je zabudovaný manuálny odvzdušňovací ventil.

ATTACK HR: 9x nátrubok G 1 1/2", 6x nátrubok G 1/2"
ATTACK HRS: 9x nátrubok G 1 1/2", 6x nátrubok G 1/2", 2x nátrubok G 1" – solárny okruh

Typ	Zásobník										Solárny výmenník				Vnútorný zásobník				Zásobník				
	Poloha 1-6	Poloha 2-7	Poloha 3	L – max. dĺžka elektrického vykurovacieho telesa		Poloha 4-8	Poloha 5-9	Poloha RS	Poloha AS	Ø D1 – Priemer bez izolácie	Ø D2 – Priemerná izoláciou 100mm	Výška	Výška s izoláciou 100 mm	R – Šklopný rozmer bez izolácie	Max. pracovná teplota (°C)	Max. pracovný tlak (bar)	Plocha výmenníka (m²)	Objem výmenníka (l)	Max. pracovný tlak (bar)	Objem (l)	Max. pracovná teplota (°C)	Max. pracovný tlak (bar)	Objem (l)
HR600K	1515	1123	794	650	684	245	-	-	700	900	1754	1854	1841	95	3	-	-	-	160	95	6	445	157
HR800K	1545	1135	846	735	725	315	-	-	790	990	1806	1906	1898	95	3	-	-	-	160	95	6	553	157
HR1000K	1735	1255	1036	735	775	295	-	-	790	990	1996	2096	2081	95	3	-	-	-	160	95	6	731	172
HR1250K	1655	1175	988	880	695	285	-	-	950	1150	1948	2048	2064	95	3	-	-	-	160	95	6	1079	172
HR1500K	1755	1345	1072	920	820	375	-	-	1000	1200	2032	2132	2160	95	3	-	-	-	160	95	6	1260	265
HR2000K	1955	1408	1314	1000	862	315	-	-	1100	1300	2274	2374	2390	95	3	-	-	-	160	95	6	1800	296
HRS600K	1515	1123	794	650	684	245	245	725	700	900	1754	1854	1841	95	3	1,8	11,9	10	160	95	6	445	157
HRS800K	1545	1135	846	735	725	315	315	725	790	990	1806	1906	1898	95	3	2,4	15,9	10	160	95	6	553	157
HRS1000K	1735	1255	1036	735	775	295	295	860	790	990	1996	2096	2081	95	3	3	19,8	10	160	95	6	731	172
HRS1250K	1655	1175	988	880	695	285	285	850	950	1150	1948	2048	2064	95	3	3	19,8	10	160	95	6	1079	172
HRS1500K	1755	1345	1072	920	820	375	375	895	1000	1200	2032	2132	2160	95	3	3,6	19,8	10	160	95	6	1260	265
HRS2000K	1955	1408	1314	1000	862	315	315	843	1100	1300	2274	2374	2390	95	3	4,2	23,7	10	160	95	6	1800	296

ATTACK TUV, TUVS

AKUMULAČNÉ NÁDRŽE ATTACK TUV, ATTACK TUVS

Akumulačné nádrže **ATTACK TUV, TUVS** sú vyrobené z kvalitnej ocele a slúžia nielen na akumuláciu vody pre vykurovanie, ale sú navrhnuté pre rýchlu prípravu TUV v špirále.

Model **ATTACK TUVS** je navyše osadený jedným výmenníkom na pripojenie do solárneho systému.

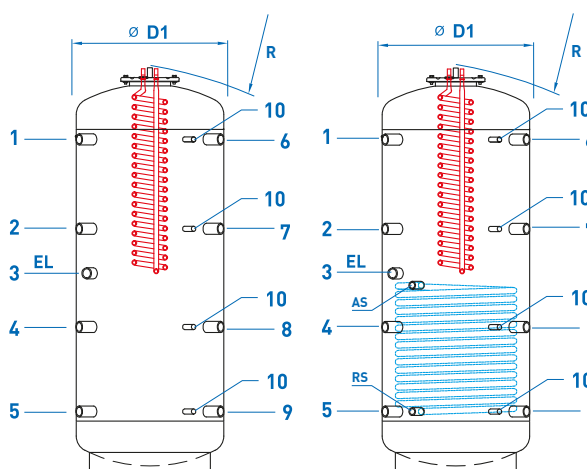
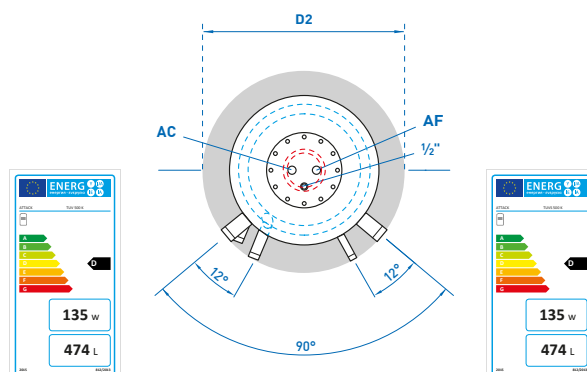
ATTACK TUV: 9× nátrubok G 1 1/2", 5× nátr. G 1/2", 2× nátrubok G 1" – TUV
ATTACK TUVS: 9× nátrubok G 1 1/2", 5× nátrubok G 1/2", 2× nátrubok G 1" – solárny okruh, 2× nátrubok G 1" – TUV

TECHNICKÉ PARAMETRE VÝMENNÍKA PRE TUV

Materiál	Med'
Vyhrievaná plocha	4,54 m ²
Objem	4,2 l
Napojenie	3/4"
Max. prevádzkový tlak	10 bar

LEGENDA

- | | |
|--|--|
| 1 – Stúpačka kotol 1 1/2" | 8 – Spiatočka plynový, olejový a petový kotol 1 1/2" |
| 2 – Voľne k dispozícii 1 1/2" | 9 – Spiatočka kotol na drevo 1 1/2" |
| 3 – Elektrická vykurovacia špirála (EL) 1 1/2" | 10 – Snímač solárneho systému, alebo kúrenia 1/2" |
| 4 – Voľne k dispozícii 1 1/2" | AS – Stúpačka solár. syst. 1" |
| 5 – Spiatočka vykurovací okruh 1 1/2" | RS – Spiatočka solár. syst. 1" |
| 6 – Stúpačka vykurovací okruh (radiátory) 1 1/2" | D1 – Priemer bez izolácie |
| 7 – Stúpačka vykurovací okruh (podlaha) 1 1/2" | D2 – Priemer s izoláciou |
| | AF – Studená pitná voda 1" |
| | AC – Teplá užitková voda 1" |



ATTACK TUV / ATTACK TUVS

TECHNICKÉ PARAMETRE – TYP ATTACK TUV, ATTACK TUVS

Typ	Zásobník										Solárny výmenník						Zásobník					
	Poloha 1–6	Poloha 2–7	Poloha 3 (EL)	L – max. dĺžka elektrického vykurovacieho telesá	Poloha 4–8	Poloha 5–9	Poloha RS	Poloha AS	Ø D1 – Priemer bez izolácie	Ø D2 – Priemer s izoláciou 100 mm	Výška	R – Sklopný rozmer bez izol.	Minimálna inštalácia výška	Max. pracovná teplota (°C)	Max. pracovný tlak (bar)	Plocha výmenníka (m ²)	Objem výmenníka (l)	Max. pracovný tlak (bar)	Max. pracovná teplota (°C)	Plocha výmenníka TUV (m ²)	Objem (l)	Hmotnosť (kg)
TUV500K	1405	1013	771	600	621	230	-	-	650	850	1631	1717	1831	95	3	-	-	-	-	4,54	474	157
TUV600K	1515	1123	794	650	684	245	-	-	700	900	1754	1841	1954	95	3	-	-	-	-	4,54	605	157
TUV800K	1545	1135	846	735	725	315	-	-	790	990	1806	1898	2006	95	3	-	-	-	-	4,54	713	157
TUV1000K	1735	1255	1036	735	775	295	-	-	790	990	1996	2081	2196	95	3	-	-	-	-	4,54	891	172
TUV1250K	1655	1175	988	880	695	285	-	-	950	1150	1948	2064	2148	95	3	-	-	-	-	4,54	1239	172
TUV1500K	1755	1345	1072	920	820	375	-	-	1000	1200	2032	2160	2232	95	3	-	-	-	-	4,54	1420	265
TUV2000K	1955	1408	1314	1000	862	315	-	-	1100	1300	2274	2390	2474	95	3	-	-	-	-	4,54	1960	296
TUVS500K	1405	1013	771	600	621	230	230	710	650	850	1631	1717	1831	95	3	1,8	11,9	10	110	4,54	474	157
TUVS600K	1515	1123	794	650	684	245	245	725	700	900	1754	1841	1954	95	3	1,8	11,9	10	110	4,54	605	157
TUVS800K	1545	1135	846	735	725	315	315	725	790	990	1806	1898	2006	95	3	2,4	15,9	10	110	4,54	713	157
TUVS1000K	1735	1255	1036	735	775	295	295	860	790	990	1996	2081	2196	95	3	3	19,8	10	110	4,54	891	172
TUVS1250K	1655	1175	988	880	695	285	285	850	950	1150	1948	2064	2148	95	3	3	19,8	10	110	4,54	1239	172
TUVS1500K	1755	1345	1072	920	820	375	375	895	1000	1200	2032	2160	2232	95	3	3,6	19,8	10	110	4,54	1420	265
TUVS2000K	1955	1408	1314	1000	862	315	315	843	1100	1300	2274	2390	2474	95	3	4,2	23,7	10	110	4,54	1960	296

STRATIFIKAČNÉ AKUM. NÁDRŽE ATTACK S, ATTACK SS

ATTACK S – Vychádza z typu ATTACK AK. Vo vnútri zásobníka je inštalovaný disk a stratifikačná rúra, ktoré umožňujú vrstvenie vody podľa teploty. Tento konštrukčný prvok zabezpečuje rôzne teplotné vrstvy pri vstupoch, ako aj výstupoch.

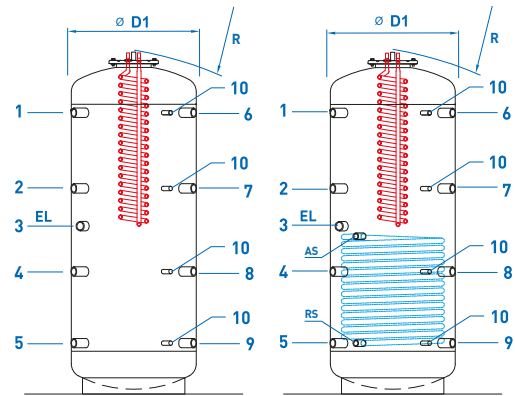
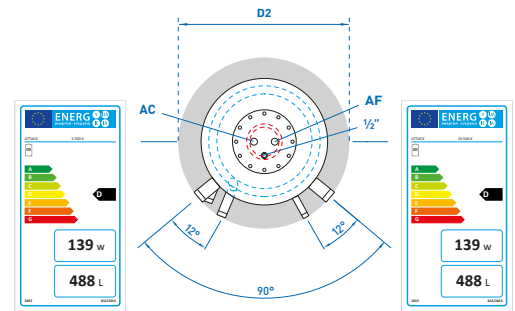
ATTACK SS – Vychádza z typu ATTACK AS a ATTACK S. Je navyše osadená jedným výmenníkom na pripojenie do solárneho systému.

ATTACK S: 10x nátrubok G 1 1/2", 5x nátrubok G 1/2"

ATTACK SS: 10x nátrubok G 1 1/2", 5x nátrubok G 1/2", 2x nátrubok G 1" – solárny okruh

LEGENDA:

- 1 – Stúpačka kotol 1 1/2"
- 2 – Voľne k dispozícii 1 1/2"
- 3 – Elektrická vyk. špirála (EL) 1 1/2"
- 4 – Voľne k dispozícii 1 1/2"
- 5 – Spiatočka vykurovací okruh 1 1/2"
- 6 – Stúpačka vyk. okruh (radiátory) 1 1/2"
- 7 – Stúpačka vyk. okruh (podlaha) 1 1/2"
- 8 – Spiatočka plynový, olejový a peletový kotol 1 1/2"
- 9 – Spiatočka kotol na drevo 1 1/2"
- 10 – Snímač solárneho systému, alebo kúrenia 1/2"
- AS – Stúpačka solár. syst. 1"
- RS – Spiatočka solár. syst. 1"
- SF – Horný solárny snímač 1/2"
- SU – Spodný solárny snímač 1/2"
- D1 – Priemer bez izolácie
- D2 – Priemer s izoláciou



ATTACK S / ATTACK SS

TECHNICKÉ PARAMETRE – TYP ATTACK S, ATTACK SS

Typ	Zásobník										Solárny výmenník						Zásobník					
	Poloha 1-6	Poloha 2-7	Poloha 3	L – max. dĺžka elektrického vykurovacieho telesa	Poloha 4-8	Poloha 5-9	Poloha SU	Poloha SF	Poloha RS	Poloha AS	Ø D1 – Priemer bez izolácie	Ø D2 – Priemer s izoláciou 100 mm	Výška	Výška s izoláciou 100 mm	R – Sklopný rozmer bez izolácie	Max. pracovná teplota (°C)	Max. pracovný tlak (bar)	Plocha výmenníka (m ²)	Objem výmenníka (l)	Max. pracovný tlak (bar)	Objem (l)	Hmotnosť (kg)
S500K	1405	1013	871	700	621	230	461	1209	-	-	650	850	1680	1730	1698	95	3	-	-	-	488	81
S800K	1545	1135	946	840	725	315	491	1340	-	-	790	990	1842	1892	1898	95	3	-	-	-	713	157
S1000K	1735	1255	1036	840	775	295	577	1495	-	-	790	990	2031	2082	2081	95	3	-	-	-	891	172
S1250K	1655	1175	988	1000	695	285	565	1415	-	-	950	1150	1975	2025	2064	95	3	-	-	-	1239	172
S1500K	1755	1345	1072	1050	820	375	653	1545	-	-	1000	1200	2100	2150	2160	95	3	-	-	-	1420	265
S2000K	1955	1408	1314	1150	862	315	685	1682	-	-	1100	1300	2309	2356	2390	95	3	-	-	-	1960	296
SS500K	1405	1013	871	700	621	230	461	1209	230	710	650	850	1680	1730	1698	95	3	1,8	11,9	10	488	81
SS800K	1545	1135	946	840	725	315	491	1340	315	725	790	990	1842	1892	1898	95	3	2,4	15,9	10	713	157
SS1000K	1735	1255	1036	840	775	295	577	1495	295	860	790	990	2031	2082	2081	95	3	3	19,8	10	891	172
SS1250K	1655	1175	988	1000	695	285	565	1415	285	850	950	1150	1975	2025	2064	95	3	3	19,8	10	1239	172
SS1500K	1755	1345	1072	1050	820	375	653	1545	375	895	1000	1200	2100	2150	2160	95	3	3,6	23,7	10	1420	265
SS2000K	1955	1408	1314	1150	862	315	685	1682	315	665	1100	1300	2309	2356	2390	95	3	4,2	27,7	10	1960	296

ELEKTRICKÉ OHRIEVACIE TELESÁ K AKUMULAČNÝM NÁDRŽIAM ATTACK

Typ	Špecifikácia	Dĺžka špirály	Použitie pre typ	
			AK, AS, TUV, TUVS, S, SS od objemu:	HR, HRS od objemu:
TH100	Elektrické vykurovacie teleso 2,4 kW/3x 230 V s termostatom, G 6/4"	300 mm	od 300 l	od 600 l
TH101	Elektrické vykurovacie teleso 3 kW/3x 230 V s termostatom, G 6/4"	330 mm	od 300 l	od 600 l
TH102	Elektrické vykurovacie teleso 4,5 kW/3x 230 V s termostatom, G 6/4"	440 mm	od 300 l	od 600 l
TH103	Elektrické vykurovacie teleso 6 kW/3x 230 V s termostatom, G 6/4"	520 mm	od 300 l	od 600 l
TH104	Elektrické vykurovacie teleso 7,5 kW/3x 400 V s termostatom, G 6/4"	660 mm	od 300 l	od 600 l
TH105	Elektrické vykurovacie teleso 9 kW/3x 400 V s termostatom, G 6/4"	770 mm	od 500 l	od 800 l
TH106	Elektrické vykurovacie teleso 12 kW/3x 400 V s termostatom, G 6/4"	990 mm	od 1 250 l	od 2 000 l
TH107	Elektrické vykurovacie teleso 2 kW/3x 230 V s termostatom, G 6/4"	300 mm	od 300 l	od 600 l

KONDENZAČNÉ KOTLY

KONDENZAČNÉ KOTLY ATTACK PLUS

Rada nástenných kondenzačných kotlov ATTACK Plus je výsledkom dlhodobého výskumu spoločnosti ATTACK® na základe dlhoročných skúseností zo zahraničných trhov.

- *Elegantný kompaktný dizajn,*
- *najmodernejšie integrované technológie,*
- *mikroprocesorové riadenie a autodiagnostika,*
- *spoľahlivá automatická prevádzka,*
- *plynulá regulácia výkonu,*
- *intuitívne užívateľské ovládanie,*
- *ekvitermická regulácia,*
- *dial'kové ovládanie s obojsmernou komunikáciou OpenTherm*
- *Eco/Comfort ohrev teplej úžitkovej vody (TUV),*
- *nízka spotreba paliva (plynu),*
- *vysoká účinnosť a dlhodobá ekologická prevádzka*

to všetko sú vlastnosti, pre ktoré si **plynové kondenzačné kotly ATTACK®** získavajú zákazníkov po celom svete. Ucelená ponuka kondenzačných kotlov ATTACK® prináša optimálne riešenie pre každú aplikáciu **s garanciou jednoduchej inštalácie a kvalitného autorizovaného servisu.**



POPIS INTEGROVANÝCH FUNKCIÍ

RIADIACA ELEKTRONIKA

Všetky ponúkané kotly ATTACK® sú vybavené elektronickou riadiacou elektronikou s moderným mikroprocesorom používajúcim PID moduláciu výkonu, autodiagnostiku a optimalizáciu prevádzkových stavov, detekciu a indikáciu chybových hlásení pre garanciu bezpečnej a ekonomickej prevádzky.

EKVITERMICKÁ REGULÁCIA

Po inštalácii sady vonkajšieho snímača môže kotol ATTACK® riadiť svoju funkciu s teplotnou kompenzáciou – plnohodnotnou ekvitermickou reguláciou. To znamená, že bez nutnosti použitia ovládacieho tlačidla pre reguláciu výstupnej teploty, kotol automaticky prispôbuje výstupný výkon v závislosti na zmenách vonkajšej teploty, čo prináša značnú úsporu energie a navyše garantuje maximálny komfort pre užívateľa.

PROTIMRAZOVÁ OCHRANA

Pokiaľ teplota v kotle klesne pod 6°C, dôjde k zapáleniu horáka a je zapnuté čerpadlo. Tím sa zariadenie chráni proti poškodeniu vplyvom mrazu. Funkcia je aktívna len pokiaľ je kotol pripojený na plyn a je pod el. prúdom.

ANTI-LEGIONELLA FUNKCIA

Legionella je pre TUV typická forma znečistenia spôsobené baktériami, ktoré sú obzvlášť nebezpečné ľudskému zdraviu. Túto baktériu ničí ohriatie vody na teplotu vyššiu ako 60°C. Kotly ATTACK® umožňujú najmenej raz za týždeň nahriatie vody v zásobníku TUV na 65°C bez ohľadu na užívateľské nastavenie termostatu TUV.

RIADENÝ DOBEH ČERPADLA

Všetky kotly ATTACK sú vybavené špeciálnou funkciou, ktorá umožňuje po každom zhasnutí horáka všetko naakumulované teplo vzniknuté tepelnou zotrvačnosťou výmenníka posunúť až do radiátorov ÚK.

ANTI-BLOKAČNÁ OCHRANA FUNKCIE ČERPADLA

Pokiaľ nedôjde během 24 hodín k zapnutiu čerpadla, automatika kotla ho zapne vždy na približne 5 sekúnd, aby nedošlo k jeho zablokovaniu usadenými nečistotami (napr. v letnom období či v priebehu dlhodobej nečinnosti).



CENY NÁJDETE NA STR. 13

KONDENZAČNÝ KOTOL

Nástenný kondenzačný kotol **ATTACK KZT Plus** s moderným dizajnom, vybavený pokrokovou technológiou, so zvýšenou spoľahlivosťou a kvalitou konštrukcie.

ATTACK KZT Plus je kondenzačný kotol s hermetickou komorou **určený na vykurovanie a ohrev teplej úžitkovej vody** s vysokým stupňom účinnosti a veľmi nízkou hodnotou emisií, využívajúci zemný, alebo skvapalnený plyn a je vybavený mikroprocesorovým systémom riadenia.

Teleso kotla sa skladá z nerezového lamelového výmenníka, nerezového zmiešavacieho horáka vybaveného elektronickým zapáľovaním s ionizačnou kontrolou plameňa, ventilátora s modulovanými otáčkami a modulačného plynového ventilu. Teplá úžitková voda sa produkuje pomocou **50 l nerezového zásobníka vody**.

PREDNOSTI KOTLA

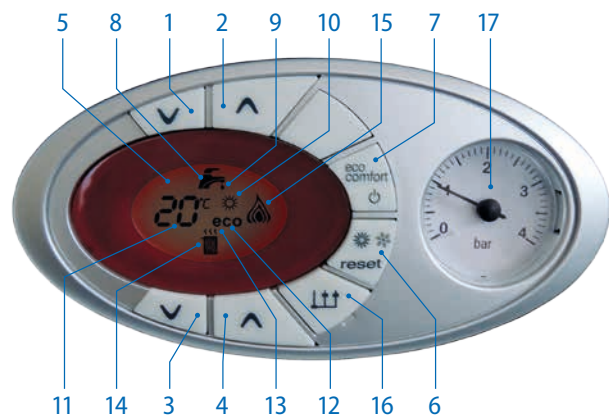
- Závesný plynový kondenzačný kotol
- Plynulá elektronická modulácia výkonu
- Inteligentná ekvitermická regulácia
- Mikroprocesorové riadenie
- Možnosť transformácie na plyn LPG
- Prehľadný digitálny displej
- Autodiagnostika
- Systém ovládania prípravy TUV – ECO/COMFORT
- Nerezový horák PREMIX
- Ochrana proti zamrznutiu
- Ochrana proti zablokovaniu čerpadla
- Účinnosť až 109 %
- Nerezový výmenník
- Inteligentná regulácia OpenTherm
- Integrovaný 50 l nerezový zásobník TUV
- Bypass
- Expanzná nádrž TUV – 2 l

TECHNICKÉ PARAMETRE

Parameter	Jednotka	ATTACK KZT Plus
Maximálny tepelný príkon ÚK	kW	25
Minimálny tepelný príkon ÚK	kW	5,8
Maximálny tepelný výkon ÚK (50/30°C) / (80/60°C)	kW	26,5/24,5
Minimálny tepelný výkon ÚK (80/60°C)	kW	5,7
Tlak plynu napájania G20	mbar	20
Tlak plynu napájania G31	mbar	37
Trieda emisií NO _x	–	5
Objem vody v kotle v ÚK	l	1,7
Objem TUV	l	50
Trieda účinnosti podľa smernice 92/42 EHS	–	★★★★
Prietok TUV Δt 30°C	l/10 min	175
Prietok TUV Δt 30°C	l/hod	820
Stupeň ochrany	IP	X5D
Elektrické napätie	V/Hz	~230/50
Elektrický príkon	W	100
Hmotnosť prázdneho kotla	kg	56
Rozmery (Š×V×H)	mm	600×800×420



KONDENZAČNÝ KOTOL ATTACK® so zabudovaným 50 l nerezovým zásobníkom TUV



POPIS

1. Tlačidlo na zníženie nastavenej teploty úžitkovej vody
2. Tlačidlo na zvýšenie nastavenej teploty úžitkovej vody
3. Tlačidlo na zníženie nastavenej teploty vody vo vykurovacom zariadení
4. Tlačidlo na zvýšenie nastavenej teploty vody vo vykurovacom zariadení
5. Displej
6. Tlačidlo obnovenia pôvodného nastavenia - voľba režimu Leto/Zima - voľba „Riadenej teploty“
7. Tlačidlo na prepínanie režimu Economy/Comfort - zap/vyp spotrebiča
8. Symbol úžitkovej vody
9. Indikácia produkcie teplej úžitkovej vody
10. Indikácia režimu Leto
11. Multifunkčná indikácia (bliká počas ochrannej funkcie výmenníka)
12. Indikácia režimu Eco (Economy)
13. Indikácia funkcie vykurovania
14. Symbol vykurovania
15. Indikácia zapnutého horáka a aktuálneho výkonu (bliká počas funkcie ochrany plameňa)
16. Zapojenie Service Tool
17. Vodomer

ATTACK KST PLUS

KONDENZAČNÝ KOTOL

Nástenný kondenzačný kotol **ATTACK KST Plus** s moderným dizajnom, vybavený pokrokovou technológiou, so zvýšenou spoľahlivosťou a kvalitou konštrukcie.

ATTACK KST Plus je kondenzačný kotol s hermetickou komorou, určený na vykurovanie a prietokový ohrev teplej úžitkovej vody so zmiešavačom s veľmi vysokým stupňom účinnosti a veľmi nízkym množstvom emisií, využívajúci zemný alebo skvapalnený plyn, vybavený ovládacím mikroprocesorovým systémom.

Teleso kotla sa skladá z nerezového lamelového výmenníka, nerezového zmiešavacieho horáka vybaveného elektronickým zapáľovaním s ionizačnou kontrolou plameňa, ventilátora s modulovanými otáčkami a modulačného plynového ventilu.

PREDNOSTI KOTLA

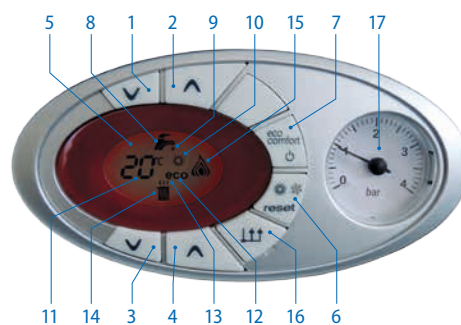
- Závesný plynový kondenzačný kotol
- Plynulá elektronická modulácia výkonu
- Inteligentná ekvitermická regulácia
- Mikroprocesorové riadenie
- Uloženie prevádzkových dát v pamäti (rozhranie PC)
- Prehľadný digitálny displej
- Autodiagnostika
- Systém ovládania prípravy TUV ECO/COMFORT
- Nerezový horák PREMIX
- Ochrana proti zamrznutiu
- Ochrana proti zablokovaniu čerpadla
- Účinnosť až 109 %
- Patentovaný nerezový výmenník
- Inteligentná regulácia OpenTherm
- Ohrev TUV v doskovom výmenníku
- 1x čerpadlo, trojcestný ventil

TECHNICKÉ PARAMETRE

Parameter	Jednotka	ATTACK KST Plus
Maximálny tepelný príkon ÚK	kW	25
Minimálny tepelný príkon ÚK	kW	5,8
Maximálny tepelný výkon ÚK (50/30°C) / (80/60°C)	kW	26,5/24,5
Minimálny tepelný výkon ÚK (80/60°C)	kW	5,7
Tlak plynu napájania G20	mbar	20
Tlak plynu napájania G31	mbar	37
Trieda emisií NO _x	-	5
Objem vody v kotle v ÚK	litre	1,7
Max./min. prevádzkový tlak pri vykurovaní	bar	3/0,8
Trieda účinnosti podľa smernice 92/42 EHS	-	★★★★
Prietok TUV Δt 25°C	l/min	15,5
Prietok TUV Δt 30°C	l/min	12,9
Stupeň ochrany	IP	X5D
Elektrické napätie	V/Hz	~230/50
Elektrický príkon	W	100
Hmotnosť prázdneho kotla	kg	29
Rozmery (Š×V×H)	mm	400×600×320



KONDENZAČNÝ KOTOL ATTACK® s prietokovým ohrevom TUV



POPIS

1. Tlačidlo na zníženie nastav. teploty úžitkovej vody
2. Tlačidlo na zvýšenie nastav. teploty úžitkovej vody
3. Tlačidlo na zníženie nastav. tepl. vody vo vykur. zar.
4. Tlačidlo na zvýšenie nastav. tepl. vody vo vykur. zar.
5. Displej
6. Tlačidlo obnovenia pôvodného nastavenia – voľba režimu Leto/Zima – voľba „Riadenie teploty“
7. Tlačidlo na prepínanie režimu Economy/Comfort – zap/vyp spotrebiča
8. Symbol úžitkovej vody
9. Indikácia produkcie teplej úžitkovej vody
10. Indikácia režimu Leto
11. Multifunkčná indikácia (bliká počas ochrannej funkcie výmenníka)
12. Indikácia režimu Eco (Economy)
13. Indikácia funkcie vykurovania
14. Symbol vykurovania
15. Indikácia zapnutého horáka a aktuálneho výkonu (bliká počas funkcie ochrany plameňa)
16. Zapojenie Service Tool
17. Vodomer

KONDENZAČNÉ KOTLY

Nástenný kondenzačný kotol **ATTACK KT Plus, ATTACK KT Small Plus** s moderným dizajnom, vybavený pokrokovou technológiou, so zvýšenou spoľahlivosťou a kvalitou konštrukcie.

ATTACK KT Plus, ATTACK KT Small Plus je kondenzačný kotol určený na vykurovanie s možnosťou ohrevu teplej úžitkovej vody v externom zásobníku TÚV so **zmiešavaním a kondenzáciou** s vysokým stupňom účinnosti a veľmi nízkymi emisiami, využívajúci zemný plyn alebo skvapalnený plyn, vybavený a riadený moderným ovládacím mikroprocesorovým systémom.

Teleso kotla sa skladá z nerezového lamelového výmenníka, nerezového zmiešavacieho horáka vybaveného elektronickým zapáľovaním s ionizačnou kontrolou plameňa, ventilátora s modulovanými otáčkami a modulačného plynového ventilu.

Kotol je určený na zapojenie ku **externému zásobníku teplej úžitkovej vody (doplnkový)**.

PREDNOSTI KOTLOV

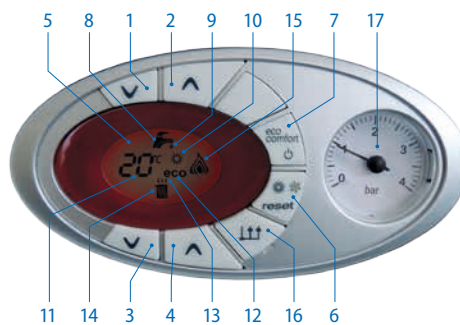
- Závesný plynový kondenzačný kotol
- Plynulá elektronická modulácia výkonu
- Inteligentná ekvitermická regulácia
- Mikroprocesorové riadenie
- Uloženie prevádzkových dát v pamäti (rozhranie PC)
- Prehľadný digitálny displej
- Autodiagnostika
- Systém ovládania prípravy TÚV ECO/COMFORT
- Nerezový horák PREMIX
- Ochrana proti zamrznutiu
- Ochrana proti zablokovaniu čerpadla
- Účinnosť až 109 %
- Nerezový výmenník
- Inteligentná regulácia OpenTherm
- Možnosť pripojenia externého zásobníka na ohrev TÚV
- Príprava na pripojenie solárneho zariadenia

TECHNICKÉ PARAMETRE

Parameter	Jedn.	ATTACK KT Plus	KT Small Plus
Maximálny tepelný príkon ÚK	kW	25	17,4
Minimálny tepelný príkon ÚK	kW	5,8	4
Maximálny tepelný výkon ÚK (50/30°C) / (80/60°C)	kW	26,5/24,5	18,5/17,0
Minimálny tepelný výkon ÚK (80/60°C)	kW	5,7	3,9
Tlak plynu napájania G20	mbar	20	
Tlak plynu napájania G31	mbar	37	
Trieda emisií NO _x	–	5	
Objem vody v kotle v ÚK	litre	1,7	
Max./min. prevádzkový tlak pri vykurovaní	bar	3/0,8	
Trieda účinnosti podľa smernice 92/42 EHS	–	★★★★	
Stupeň ochrany	IP	X5D	
Elektrické napätie	V/Hz	~230/50	
Elektrický príkon	W	100	90
Hmotnosť prázdneho kotla	kg	28	
Rozmery (Š×V×H)	mm	400×600×320	



KONDENZAČNÝ KOTOL ATTACK® s možnosťou pripojenia zásobníka TÚV



POPIS

1. Tlačidlo na zníženie nastav. teploty úžitkovej vody
2. Tlačidlo na zvýšenie nastav. teploty úžitkovej vody
3. Tlačidlo na zníženie nastav. tepl. vody vo vykur. zar.
4. Tlačidlo na zvýšenie nastav. tepl. vody vo vykur. zar.
5. Displej
6. Tlačidlo obnovenia pôvodného nastavenia – voľba režimu Leto/Zima – voľba „Riadenej teploty“
7. Tlačidlo na prepínanie režimu Economy/Comfort – zap/vyp spotrebiča
8. Symbol úžitkovej vody
9. Indikácia produkcie teplej úžitkovej vody
10. Indikácia režimu Leto
11. Multifunkčná indikácia (bliká počas ochrannej funkcie výmenníka)
12. Indikácia režimu Eco (Economy)
13. Indikácia funkcie vykurovania
14. Symbol vykurovania
15. Indikácia zapnutého horáka a aktuálneho výkonu (bliká počas funkcie ochrany plameňa)
16. Zapojenie Service Tool
17. Vodomer

ATTACK COMBI EKO-, PLQ-, KLV-, KLQ-, E-, EZ

STACIONÁRNE KOMBINOVANÉ PLYNOVÉ LIATINOVÉ KOTLY

novej generácie s výkonom
9, 12, 15, 20, 25, 30 kW

PREDNOSTI KOTLA

- *Moderný dizajn, originálne riešenie, jednoduché ovládanie*
- *Možnosť výberu zásobníka TUV 40, alebo 100 litrov*
- *Nízka hlučnosť, vysoká účinnosť*
- *Ekologické spaľovanie*
- *Dlhá, takmer neobmedzená životnosť*
- *Dvojstupňová regulácia výkonu (PLQ, KLQ, E-aut.)*
- *Plynulá modulácia výkonu (EZ)*
- *Vysoká spoľahlivosť, nenáročnosť na údržbu*
- *Výhodná cena, kvalitná servisná sieť*

CHARAKTERISTIKA STACIONÁRNYCH KOMBINOVANÝCH KOTLOV ATTACK®

Pokiaľ hľadáte kotol s dlhou životnosťou, bezstarostnou prevádzkou a optimálnym výkonom, ponúkame Vám stacionárny liatinový kotol ATTACK®.

Stacionárne kotly novej generácie **ATTACK® COMBI** sú vhodné pre systémy ústredného vykurovania rodinných domov, bytových a nebytových priestorov s ohrevom úžitkovej vody v kombinácii so zásobníkom TUV.

Môžu byť použité v otvorených aj uzavretých systémoch s núteným obehom vykurovacej vody. Odvod spalín je možné pripojiť do komína.

MODIFIKÁCIE STACIONÁRNYCH KOMBINOVANÝCH KOTLOV ATTACK®

ATTACK COMBI EKO

Stacionárny liatinový kotol s plamienkovým zapáľovaním, termočlánkovým strážením plameňa a odvodom spalín do komína. Kotol pracuje s pevným výkonom. Všetky kotly s odťahom spalín do komína sú vybavené spalínovým termostatom.

ATTACK COMBI PLQ

Stacionárny liatinový kotol s plamienkovým zapáľovaním, termočlánkovým strážením plameňa a odvodom spalín do komína. Pevný výkon kotla je možné v prechodných obdobiach „jar, jeseň“ pri nadbytku výkonu znížiť jednoduchým prepnutím prepínača osadeného v čelnom ovládacom paneli kotla, až o 30 % pevného výkonu kotla bez straty účinnosti kotla.

ATTACK COMBI KLV

Stacionárny liatinový kotol s elektronickým zapáľovaním, ionizačným strážením plameňa a odvodom spalín do komína. Kotol pracuje s pevným výkonom.

ATTACK COMBI KLQ

Stacionárny liatinový kotol s elektronickým zapáľovaním, ionizačným strážením plameňa a odvodom spalín do komína. Pevný výkon kotla je možné v prechodných obdobiach „jar, jeseň“ pri nadbytku výkonu znížiť jednoduchým prepnutím prepínača osadeného v čelnom ovládacom paneli kotla až o 30 % pevného výkonu kotla bez straty účinnosti kotla.

ATTACK COMBI E

Stacionárny liatinový kotol s elektronickým zapáľovaním, ionizačným strážením plameňa a odvodom spalín do komína. Pevný výkon kotla sa samočinne znižuje, na znížený výkon kotla 7°C pred dosiahnutím požadovanej teploty bez straty účinnosti kotla. Výhoda stáleho využitia automatickej regulácie výkonu počas prevádzky kotla.

ATTACK COMBI EZ

Stacionárny liatinový kotol s elektronickým zapáľovaním, plynulou moduláciou výkonu, ionizačným strážením plameňa a odvodom spalín do komína. Kotol plynule reguluje výkon v rozsahu 60 – 100 %. Výhoda stálej plynulej modulácie výkonu bez straty účinnosti kotla.

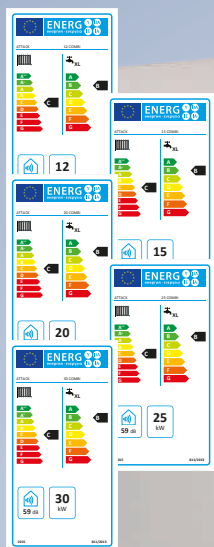
NEPRIAMO OHRIEVANÉ ZÁSObNÍKY TUV

Nepriamo ohrievané stacionárne zásobníky **ATTACK Z100 Plus** a **Z40** sa vyrábajú v objemoch 100 l a 40 l. Sú určené na pripojenie k stacionárnym, alebo nástenným kotlom s rôznym zdrojom energie pre prípravu TUV v bytových a nebytových priestoroch.

TECHNICKÉ PARAMETRE ZÁSObNÍKOV TUV

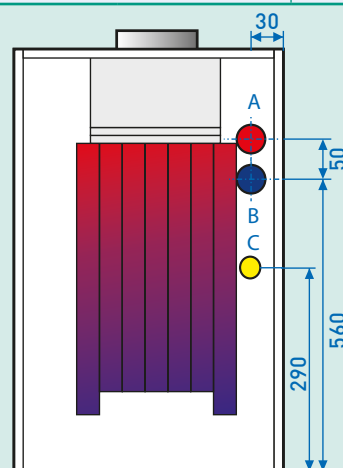
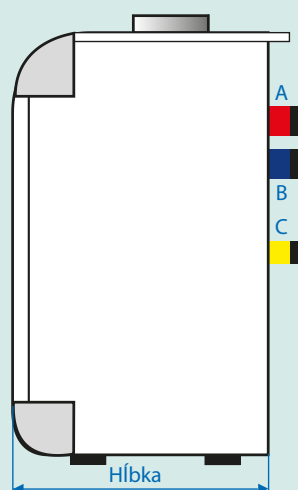
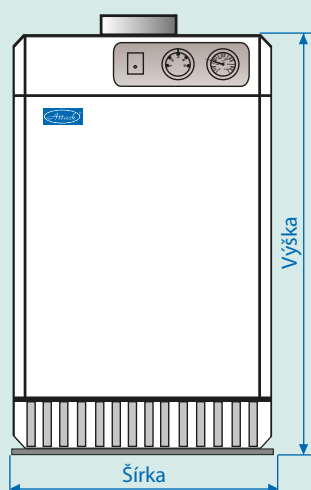
Parameter	ATTACK Z100 Plus	ATTACK Z40
Hmotnosť zásobníka	58 kg	30 kg
Objem zásobníka	95 l	40 l
Menovitý výkon špirály	24 kW	23,2 kW
Doba ohrevu z 10°C na 60°C	14 min.	7 – 9 min.
Šírka x výška x hĺbka zásobníka	520x902x520 mm	365x750x505 mm

ATTACK COMBI EKO-, PLQ-, KLV-, KLQ-, E-, EZ-, P



TECHNICKÉ PARAMETRE KOTLOV

Typ kotla	Jednotka	ATTACK COMBI EKO, COMBI PLQ, COMBI KLV, COMBI KLQ, COMBI E, COMBI EZ				
Pevný výkon kotla	-	12 kW	15 kW	20 kW	25 kW	30 kW
Palivo	-	Zemný plyn				
Tlak plynu pred kotlom	kPa	2,0				
Počet článkov	ks	3			4	
Regulovateľný výkon PLQ, KLQ	kW	-	12 – 15	15 – 20	18 – 25	24 – 30
Modulovateľný výkon E, EZ	kW	-	10 – 18	-	16 – 25	-
Spotreba paliva pri max. výkone	m ³ /h.	1,4	1,76	2,35	2,94	3,50
Spotreba paliva pri min. výkone	m ³ /h.	-	1,17	1,76	1,88	2,82
Obsah kotla	l	10			13,8	
Priemer odťahu spalín	mm	110			135	
Účinnosť kotla	%	91 – 92				
Max. tlak v kúrení	kPa	400				
Teplota kúrenárskej vody	°C	35 – 85				
Hmotnosť kotla	kg	99			125	
Pripojenie kúrenia	G	1" / 6/4"				
Priemer núteného odťahu spalín	mm	60				
Elektrické napájanie	V/Hz	~230/50				
Stupeň krytia	IP	40				
Šírka	mm	365			445	
Výška	mm	845				
Hĺbka	mm	630			580	



Pripojenia	
A	stúpačka kúrenia 1"
B	spiatočka kúrenia 1"
C	zemný plyn 1/2"

ATMOSFÉRICKÉ KOTLY

ATMOSFÉRICKÉ KOTLY

Nová rada luxusných nástenných kotlov **ATTACK MAXIMUS Plus** je výsledkom dlhodobého výskumu spoločnosti ATTACK, s.r.o. na základe dlhoročných skúseností zo zahraničných trhov.

- *Najmodernejšie integrované technológie,*
- *mikroprocesorové riadenie a auto diagnostika,*
- *spoľahlivá automatická prevádzka, plynulá regulácia výkonu,*
- *intuitívne užívateľské ovládanie, ekvitermická regulácia,*
- *nízka spotreba paliva,*
- *vysoká účinnosť a dlhodobá ekologická prevádzka,*

to všetko sú vlastnosti, pre ktoré si plynové nástenné kotly ATTACK MAXIMUS získavajú zákazníkov po celom svete. Ucelená ponuka kotlov ATTACK® prináša optimálne riešenie pre každú aplikáciu s garanciou jednoduchej inštalácie a kvalitného autorizovaného servisu.



POPIS INTEGROVANÝCH FUNKCIÍ

MIKROPROCESOROVÁ ELEKTRONIKA

Všetky ponúkané kotly ATTACK® sú vybavené elektronickou riadiacou doskou s moderným mikroprocesorom používajúcim PID moduláciu výkonu, autodiagnostiku a optimalizáciu prevádzkových stavov, detekciu a indikáciu chybových hlásení pre garanciu bezpečnej a ekonomickej prevádzky.

PROTIMRAZOVÁ OCHRANA

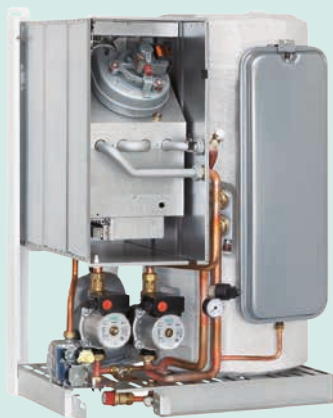
Pokiaľ teplota v kotle klesne pod 6°C dôjde k zapáleniu horáka a je zapnuté čerpadlo. Tím sa zariadenie chráni proti poškodeniu vplyvom mrazu. Funkcia je aktívna len pokiaľ je kotol pripojený na plyn a je pod el. prúdom.

ANTI-LEGIONELLA FUNKCIA

Legionella je pre TUV typická forma znečistenia spôsobené baktériami, ktoré sú obzvlášť nebezpečné ľudskému zdraviu. Túto baktériu ničí ohriatie vody na teplotu vyššiu ako 60°C. Kotly ATTACK® najmenej raz za týždeň umožňujú nahriatie vody v zásobníku TUV na 65°C, bez ohľadu na užívateľské nastavenie termostatu TUV.

ANTI-BLOKAČNÁ OCHRANA FUNKCIE ČERPADLA

Pokiaľ nedôjde v priebehu 24 hodín k zapnutiu čerpadla, automatika kotla ho zapne vždy na približne 5 sekúnd, aby nedošlo k jeho zablokovaniu usadenými nečistotami (napr. v letnom období či behom dlhodobej nečinnosti).



BEZPEČNOSTNÉ PRVKY

- *Samoodvzdušňovací ventil*
- *Manostat*
- *Tlakový snímač*
- *9 bar poistný ventil (RZT-K)*
- *Automatický bypass*
- *Poistný ventil 3 bar*
- *Havarijný a spalínový termostat*
- *2 l expanzná nádoba TUV (model RZT-K)*

ATMOSFÉRICKÝ KOTOL

Nástenný kotol **ATTACK MAXIMUS RZK Plus** je výrobok s moderným dizajnom, vybavený pokrokovou technológiou, so zvýšenou spoľahlivosťou a kvalitou konštrukcie.

Kotol je určený na vykurovanie ÚK a produkciu TÚV **zabudovaným 60 litrovým nerezovým zásobníkom**. Pracuje s vysokým stupňom účinnosti výmenníka a veľmi nízkymi emisiami. Využíva zemný plyn (G20) alebo propán (G31), sú vybavené a riadené moderným ovládacím mikroprocesorovým systémom.

Teleso kotla sa skladá z medeneho výmenníka s povrchovou silikónovou úpravou, z nerezového 12-ramenného horáka vybaveného elektronickým zapáľovaním s ionizačnou kontrolou plameňa a z modulačného plynového ventilu.

PREDNOSTI

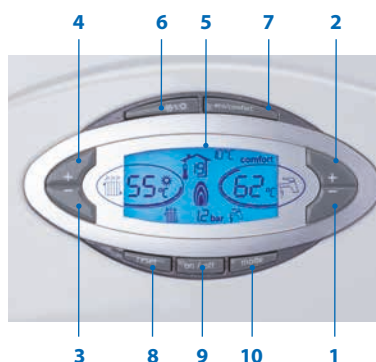
- Závesný kombinovaný plynový kotol pre ÚK a prípravu TÚV
- Medený výmenník s ochranou proti zanášaniam
- Plynulá elektronická modulácia výkonu
- 60 litrový nerezový zásobník (RZK Plus)
- Mikroprocesorové riadenie
- 8 litrová expanzná nádoba
- Čerpadlo ÚK
- Systém prípravy TÚV ECO/COMFORT
- Inteligentná regulácia OpenTherm
- Ochrana proti zamrznutiu
- Ochrana proti zablokovaniu čerpadla
- Prehľadný digitálny displej
- Autodiagnostika
- Ekvitermická regulácia
- Automatický bypass

TECHNICKÉ PARAMETRE

Parameter	Jednotka	RZK Plus
Max./min. tepelný výkon ÚK	kW	23,5/7
Max./min. tepelný výkon TÚV	kW	23,5/7
Tlak plynu napájania G20	mbar	20
Tlak plynu napájania G31	mbar	37
Trieda účinnosti podľa smernice 92/42 EHS	–	★★
Trieda emisií NO _x	–	3
Maximálna účinnosť kotla	%	91
Objem vody v kotle v TÚV	l	60
Prietok TÚV Δt 30 °C	l/10 min	180
Prietok TÚV Δt 30 °C	l/hod	750
Napätie elektrickej siete	V/Hz	~230/50
Elektrický príkon	W	80
Elektrický príkon pri produkcii TÚV	W	80
Hmotnosť prázdneho kotla	kg	55
Pripojenie na odťah spalín 100/60; 80/125	m	–
Pripojenie kotla na komín	mm	131
Rozmery (Š×V×H)	mm	600×820×440



KOTOL ATTACK® MAXIMUS so zabudovaným 60 l zásobníkom TÚV



POPIS

1. Tlačidlo na zníženie nastavenej teploty úžitkovej vody
2. Tlačidlo na zvýšenie nastavenej teploty úžitkovej vody
3. Tlačidlo na zníženie nastavenej teploty vody vo vykurovacom zariadení
4. Tlačidlo na zvýšenie nastavenej teploty vody vo vykurovacom zariadení
5. Displej LCD
6. Tlačidlo prepínania režimu Leto / Zima
7. Tlačidlo prepínania režimu Eco / Comfort
8. Tlačidlo obnovenia nastavenia / naplnenia zariadenia
9. Tlačidlo zapnutia / vypnutia spotrebiča
10. Tlačidlo ponuky „Riadená teplota“



RZK Plus

NÁSTENNÉ ELEKTRICKÉ KOTLY

Spoločnosť ATTACK, s.r.o. predstavuje nástenný elektrický kotol **ATTACK ELECTRIC EXCELLENT**, ktorý vo svojej konštrukcii využíva prvky modernej technológie a dizajnu. Vďaka unikátnym vlastnostiam nového elektrického kotla môžete vykurovať úsporne a pritom veľmi komfortne. Tento kotol je určený na vykurovanie rodinných domov, budov a spoločných priestorov s tepelnými stratami až do 22,5 kW.

PREDNOSTI KOTLOV

- *Moderný dizajn, malé rozmery*
- *Vysoká účinnosť až 99 %*
- *Pohodlné nastavenie a ovládanie pomocou multifunkčného LCD displeja*
- *Modul s relé oddelený od riadiacej jednotky*
- *Bezhluchná prevádzka*
- *Plynulá regulácia výkonu – ekonomická prevádzka*
- *Rotácia vykurovacích tyčí zvyšujúca životnosť kotla*
- *Možnosť použitia kotla pre podlahové vykurovanie*
- *Možnosť ovládania kotla pomocou mobilného telefónu*
- *Možnosť ekvitermickej prevádzky*
- *Možnosť pripojenia priestorového termostatu*
- *Možnosť pripojenia zásobníka pre ohrev TUV*

POPIS KOTLOV

Nástenný elektrický kotol **ATTACK ELECTRIC EXCELLENT** je určený na vykurovanie vo vykurovacích sústavách **s núteným obehom a ohrevom TUV**. Ohrev vykurovacej vody prebieha v kotlovom telese pomocou jedného, dvoch, alebo troch vykurovacích telies s výkonom **7,5 kW**. Každé vykurovacie teleso sa skladá z troch vykurovacích tyčí, každá s výkonom **2,5 kW**.



Proces ohrevu je riadený riadiacou jednotkou presnou PID reguláciou, čo zaisťuje vysoko úspornú prevádzku vďaka minimalizácii prekmitov teploty vykurovacej vody cez nastavenú teplotu. Vďaka tejto špičkovej regulácii Vám kotol šetrí elektrickú energiu.

Samozrejmosťou je riadenie kotla pomocou priestorového termostatu. Kotol je možné použiť pre ohrev nepriamo ohrievaného zásobníka, alebo ho ovládať pomocou Vášho mobilného telefónu.

Kotol **ATTACK ELECTRIC EASY** je určený na vykurovanie v ohrevných sústavách s núteným obehom a tepelnými stratami do 7,5 kW (nízkoenergetické domy, byty a menšie rekreačné objekty). Mimo klasických ohrevných systémov **ATTACK ELECTRIC EASY** môže tiež slúžiť ako záložný zdroj pre moderné systémy vykurovania – ku kotlom ATTACK na biomasu (s tepelným čerpadlom, solárne systémy, a pod.).

TECHNICKÉ PARAMETRE

Typ kotla	Jedn.	ATTACK ELECTRIC EXCELLENT 8	ATTACK ELECTRIC EXCELLENT 15	ATTACK ELECTRIC EXCELLENT 24	ATTACK ELECTRIC EASY 8
Menovitý tepelný výkon	kW	7,5	15	22,5	7,5
Menovitý prúd	A	3×12/1×3	3×24	3×36	3×12/1×36
Stupeň elektrického krytia	IP	40			40
Sieťové napätie	V	3×230/400 V + N + PE/50 Hz 1×230 V + N + PE/50 Hz	3×230/400 V + N + PE/50 Hz	3×230/400 V + N + PE/50 Hz	3×230/400 V + N + PE/50 Hz 1×250 V + N + PE/50 Hz
Menovitý prúd max.	A	3×12 / 1 x 36	3×24	3×36	3×16/1×40
Hlavný istič elektroinštalácie	A	3×16 / 1 x 40	3×25	3×40	3×16/1×40
Menovitý prúd poistky ovládania	A	0,315			0,315
Relé – elektrická životnosť	–	250 000 cyklov, 16 A, 250 V			250 000 cyklov, 16 A, 250 V
Vstup / výstup ohrevnej vody	G	¾" vonkajší			¾" vonkajší
Min. prac. pretlak ohrevnej sústavy	bar	0,4			0,4
Max. prac. pretlak ohrevnej sústavy	bar	3			3
Max. teplota ohrevnej vody	°C	80			80
Vodný objem celého kotla	l	10,6			5,8
Účinnosť pri menovitom výkone	%	99			99
Expanzná nádoba	l	8			nie je súčasťou kotla
Počet kotlov v kaskáde	–	podľa kaskádového regulátora			podľa kask. regulátora
Hmotnosť kotla	kg	36,5	38	39,5	19
Rozmery (Šírka×Výška×Hĺbka)	mm	450×656×345			370×625×225

PRIAMO OHRIEVANÉ PLYNOVÉ ZÁSOBNÍKY TÚV

Zariadenie pracuje ako plynový zásobníkový ohrievač užitočnej vody s pripojením odvodu spalín do komína. Je prevádzkovaný na zemný plyn. Zariadenie sa skladá z ocelevej nádrže s keramickou vrstvou, vonkajšieho obalu s kvalitnou tepelnou izoláciou, kombinovanej plynovej armatúry, plynového horáka a z príslušenstva.

PREDNOSTI ZÁSOBNÍKOV

- **Priamy ohrev**
- **Vysoká účinnosť**
- **Ekologické spaľovanie**
- **Nízka hlučnosť**
- **Piezoelektrické zapalovanie**
- **Vybavenie spalínovým termostatom**
- **Dokonalá tepelná izolácia**
- **Vysoká spoľahlivosť**

PRINCÍP ČINNOSTI

Pri uvedení ohrievača do prevádzky sa zapáli zapalovací plamienok pomocou piezoelektrického zapalovača, od ktorého sa zapaluje plameň hlavného horáka. Teplo vznikajúce spaľo-



vaním plynu sa odovzdáva cez dno ocelevej nádrže a spalínovej trubice vode v zásobníku. Zásobník vody je vybavený poistkou proti spätnému toku spalín (spalínový termostát), ktorý v prípade poruchy odvodu spalín zablokuje činnosť ohrievača a preruší prívod plynu do plynovej armatúry.

Teplotu ohrievanej vody si volí užívateľ nastavením ovládacieho gombíka termostatu v rozsahu 30 až 70 °C. Teplota vody je na takto nastavenej hodnote udržiavaná automaticky. Jej doohrievanie nastáva buď po odobratí približne 20 l teplej vody, alebo pri poklese jej teploty o 5 °C.

Parameter	ATTACK PZO 80	ATTACK PZO 120	ATTACK PZO 150
Pripojenie odvodu spalín	80 mm	80 mm	80 mm
Objem zásobníka	80 l	120 l	150 l
Menovitý výkon špirály	4,7 kW	4,7 kW	4,7 kW
Účinnosť ohrievača	87 %	87 %	87 %
Hmotnosť ohrievača bez vody	56 kg	69 kg	69 kg
Doba ohreву vody z 20 °C na 60 °C	65 min.	83 min.	104 min.
Priemer x výška	515x879 mm	515x1 144 mm	515x1 352 mm

NEPRIAMO OHRIEVANÉ ZÁSOBNÍKY TÚV

Nepriamo ohrievané stacionárne zásobníky **ATTACK Z100 Plus** a **Z40** sa vyrábajú v objemoch 100 l a 40 l. Sú určené na pripojenie k stacionárnym, alebo nástenným kotlom s rôznym zdrojom energie pre prípravu TÚV v bytových a nebytových priestoroch.

TECHNICKÉ PARAMETRE

Parameter	ATTACK Z100 Plus	ATTACK Z40
Hmotnosť zásobníka	58 kg	30 kg
Objem zásobníka	95 l	40 l
Menovitý výkon špirály	24 kW	23,2 kW
Doba ohreву z 10 °C na 60 °C	14 min.	7 – 9 min.
Šírka x výška x hĺbka zásobníka	520x902x520 mm	365x750x505 mm


ATTACK Z100 PLUS, Z40





SLNEČNÉ KOLEKTORY

Slnečný kolektor je zariadenie v ktorom dochádza k premene slnečného žiarenia na tepelnú energiu. Slnečné žiarenie dopadá na absorber kolektora, ktorý je spojený s trubkovým rozvodom teplotnej kvapaliny kolektora. Prenos energie je zabezpečený prostredníctvom

kvapalného teplotného média, ktoré prúdi medzi kolektorom a výmenníkom tepla umiestnenom v zásobníkovom ohrievači vody. Slnečné kolektory sa najčastejšie využívajú pre ohrev teplej úžitkovej vody, ohrev vody v bazénoch a zriedka aj ako podpora vykurovania v nízkoenergetických domoch s nízko-

 teplotným vykurovacím systémom

(podlahové, stenové a stropné vykurovanie), príp. pre priemyselné využitie.

Podľa typu absorbera sa kolektory delia na ploché a vákuové kolektory.

- **Ploché kolektory** – s plochým absorberom, chráneným špeciálnym tvrdeným sklom v pevne zaizolovanom ráme. Nosičom tepla v solárnych kolektoroch je špeciálna nemrznúca kvapalina, ktorá prúdi v medenom trubkovom registri pod absorberom. Ploché kolektory ATTACK® sa vyznačujú veľmi dobrým pomerom cena/výkon. Sú ideálnym riešením pre ohrev TUV a sezónny ohrev bazénov.

- **Vákuové kolektory** – s dvojitými sklenenými vákuovými trubicami, s vloženým medeným potrubím, v ktorom prúdi tepelná kvapalina. Selektívna absorbná vrstva sa vytvára na vnútornej strane sklenenej trubice. V záujme maximálneho využitia žiarenia je za vákuovou trubicou parabolické odrazové zrkadlo. Dokonalú izolačnú ochranu vysokej teploty v medených trubkách zabezpečuje vákuum. Jedná sa o kolektory s vyššou účinnosťou v prechodnom a zimnom období. Ich využitie je opodstatnené pre ohrev TUV aj ako pre podporu vykurovania.

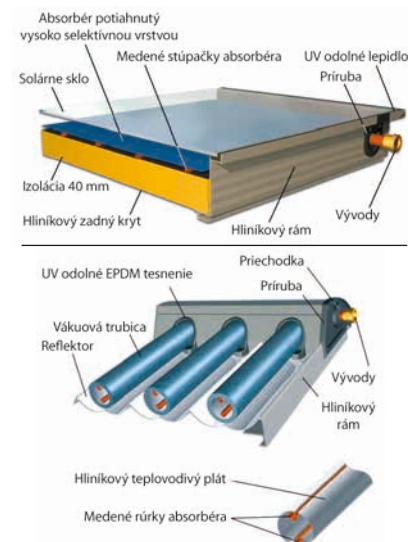


Schéma plochého a vákuového solárneho kolektora

VÝHODY POUŽITIA SLNEČNÝCH KOLEKTOROV:

- Po vykonaní vstupnej investície je energia zo slnka prakticky zadarmo
- Možnosť ušetriť 60 – 70 % nákladov na ohrev TÚV
- Slnečná energia nie je ovplyvnená dodávkou a požiadavkami na palivá, teda nie je predmetom rastúcich cien ropy, dreva a pod.
- Úspora je okamžitá a budete šetriť aj veľa rokov v budúcnosti
- Solárna energia je čistá, obnoviteľná a udržateľná, čím taktiež pomáha ochraňovať našu prírodu
- Solárna energia neprispieva ku glob. otepľovaniu, kyslým dažďom a smogu
- Aktívne prispieva k úbytku nebezpečných skleníkových plynov
- Solárne systémy prakticky nevyžadujú žiadnu údržbu a vydržia desaťročia
- Solárne kolektory ATTACK® je možné inštalovať na všetky typy striech
- Možnosť horizontálnej aj vertikálnej montáže kolektorov



Osoby	Absorbčná plocha slnečného kolektora v m ²	Solárny zásobník v l
2 – 3	3 – 4 (2 – 3 kolektory)	200 – 300
4 – 5	6 – 8 (3 – 4 kolektory)	300 – 400
6 – 8	8 – 10 (4 – 5 kolektorov)	400 – 600

NÁVRH A INŠTALÁCIA SOLÁRNYCH KOLEKTOROV

Pri inštalácii je dôležité venovať pozornosť výberu miesta pre umiestnenie solárnych kolektorov (môže to byť strecha domu alebo voľná plocha pre stojace kolektory na vhodnom mieste), s prihliadnutím na plánované rozvody. Pri voľbe miesta inštalácie treba zväžiť prirodzenú alebo obstavanú polohu (napr. stromy alebo domy v zástavbe), prípadne tienisté miesto. V prípade požiadavky ohrevu TÚV a sezónnym ohrevom bazéna sú vhodnejšie ploché kolektory, kde je veľmi priaznivý ukazovateľ cena/výkon. Naopak kde sa zamýšľa aj nad možnosťou prikurovania sú vhodnejšie vákuové trubicové kolektory, ktoré majú v prechodných a zimných mesiacoch vyšší výkon.

PRI JEDNODUCHOM NÁVRHU SOLÁRNEHO SYSTÉMU SA VYCHÁDZA Z NASLEDOVNÉHO VZŤAHU:

- Počet osôb v domácnosti $\times 1,5$ až $2 =$ plocha solárneho kolektora v m²
- Objem solárneho zásobníka = spotreba teplej vody \times počet osôb $\times 1,5$ (až 2)

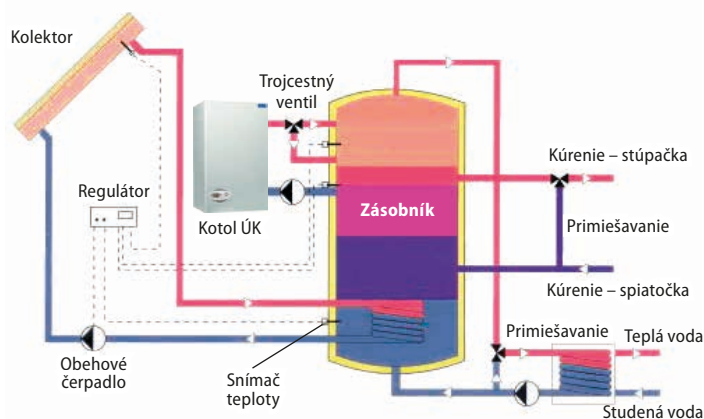
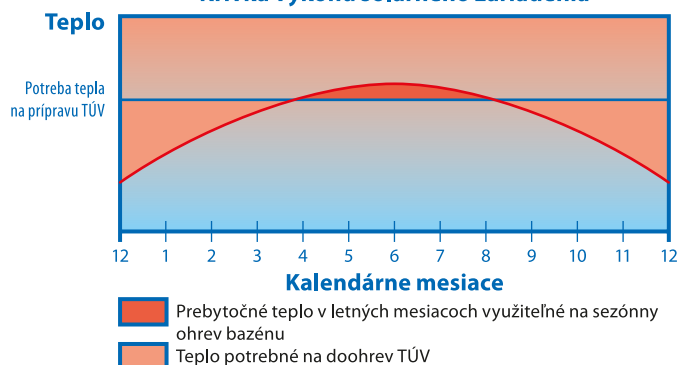


Schéma zapojenia solárneho systému pre ohrev TÚV a prikurovanie

Krivka výkonu solárneho zariadenia



Schématické znázornenie výkonu solárneho zariadenia a potreby tepla počas roka na prípravu TÚV

- Priemerná spotreba teplej vody je 50 l (na osobu za deň), pričom uvažujeme s teplotou vody 50 °C,
- Pri sprchovaní minime cca 40 l teplej vody (40 °C),
- Pri kúpaní vo vani cca 120 – 150 l (40 °C)

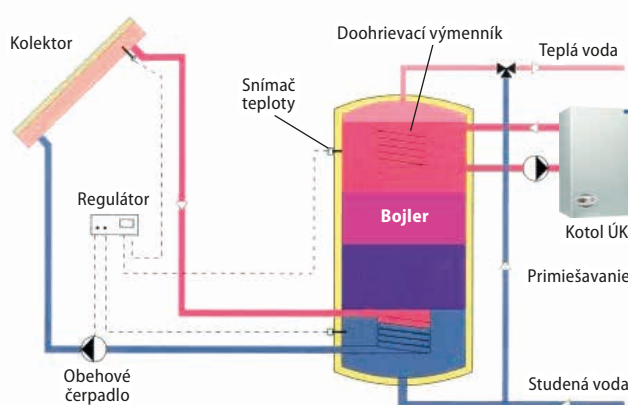


Schéma zapojenia solárneho systému pre ohrev TÚV

DÔLEŽITÉ INŠTALAČNÉ HĽADISKÁ:

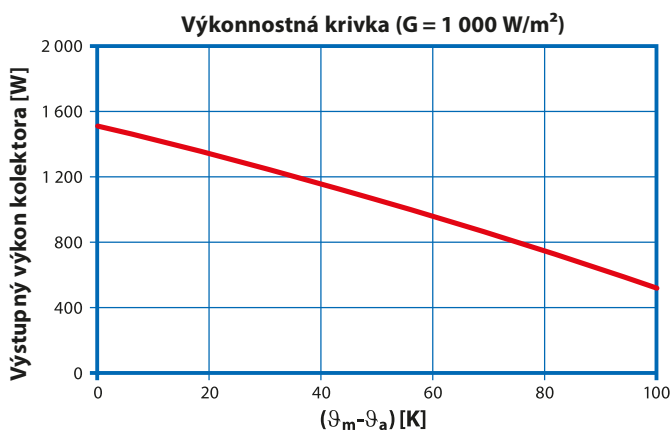
- Dôležité hľadisko pri plánovaní je uhol naklonenia, ktorý určuje cieľové využitie. Celoročné rovnomerné využitie (podpora ohrevu teplej úžitkovej vody) je pri optimálnom uhle naklonenia 40 – 50°, naproti tomu pri typickom letnom využití (podpora ohrevu teplej úžitkovej vody alebo ohrev bazéna) je vhodnejší uhol 25 – 30°.
- Určenie využitia solárnej energie je dôležité aj z hľadiska orientácie kolektora. Odchýlenie z južnej strany znižuje množstvo energie, ale pri 30° uhle nie je značné. Orientácia na východ/západ môže dosiahnuť zníženie využitia o 30%. Ak je možné si vybrať z dvoch možností, odporúčame vybrať orientáciu na západ.
- Podľa spôsobu využitia je dôležitá voľba typu kolektora. Na celoročné využitie je vhodný typ s vákuovou technológiou, na sezónne (letné) využitie je tá najlepšia voľba plochý kolektor.
- Pri návrhu systému je dôležité dbať na dostatočný objem zásobníka, na dosiahnutie jeho bezpečnej prevádzky a spoľahlivej funkcie.

SOLÁRNA TECHNIKA

POLOŽKY SOLÁRNEJ ZOSTAVY

Kód	Názov / Popis		Kód	Názov / Popis	
SOL203A	Sada skrutiek a držiakov pre 2 kolektory – na šikmú strechu		SOL212A	Sada skrutiek a držiakov pre 1 kolektor – na šikmú strechu	
	Montážna sada na uchytenie kolektorov.			Montážna sada na uchytenie kolektorov.	
SOL203C	Lišta pre 2 kolektory		SOL217	Riadiaca elektronika ATTACK BS Plus	
SOL212C	Lišta pre 1 kolektor			Riadiaca elektronika ovláda komplet celý solárny systém a to tak, že pomocou až 4 snímačov teplôt, ktoré su umiestnené v kolektoroch a v zásobníku, spúšťa obehové čerpadlo, ktoré následne pomocou solárnej kvapaliny odozdáva teplo vytvorené v solárnych kolektoroch zásobníku TUV. Elektronika taktiež zobrazuje informácie o teplotách jednotlivých teplotných snímačov, ako aj počet prevádzkových hodín kedy solárne kolektory odovzdávali teplo do zásobníka. Ponúka výber z 9 základných zapojení solárnych okruhů.	
SOL230	Hydroskupina pre solárne zostavy bez regulátora		SOL223	T-kus, vnútorný závit 3/4"	
	Má za úlohu pomocou obehového čerpadla odvádzať teplo z kolektorov do zásobníka, ako aj na naplnenie systému kvapalinou a odvzdušnenie.			Na pripojenie výstupu z kolektora a napojenie odvzdušňovacieho ventilu.	
SOL206	Expanzná nádoba – solar, 18 l, 10 bar		SOL224	Vsuvka 3/4", tesnenie na čelo	
	Slúži na vyrovnávanie tlaku v okruhu solárnej kvapaliny ako ochrana proti nadmernému pretlakovaniu celého solárneho systému.			Prepojenie kolektor a rozvod solárnej kvapaliny.	
SOL207	Zásobník 200 l, 2x špirála + izolácia		SOL225	Redukovaná vsuvka 3/4"-1", tesnenie na čelo	
SOL301	Zásobník 300 l				Prepojenie kolektor a rozvod solárnej kvapaliny.
	Má za úlohu zohrievať vodu v zásobníku od solárnej špirály alebo od špirály na ďalší zdroj tepla (plyn, kotel, el. kotel, kotel na pevné palivo) a taktiež aj pomocou el. výhrevného telesa. Izolácia má zabezpečiť čo najmenšie tepelné straty zásobníka.		SOL226	Redukcia 3/4"-3/8"	
				Prepojenie kolektor a rozvod solárnej kvapaliny.	
SOL208	Ventil odvzdušňovací 3/8" pre solar		SOL227	Záslepka, vonkajší závit 1", tesnenie na čelo	
	Zariadenie na odvzdušnenie kolektorov.			Na uzavretie výstupu s kolektorom.	
SOL209	Ventil termostatický zmiešavací TUV 30 – 70 °C, 1"		SOL228	Záslepka, vnútorný závit 1"	
	Bezpečnostný ventil, ktorý slúži na obmedzenie TUV nad 65 °C.			Na uzavretie výstupu s kolektorom.	
SOL210	Nemrznúca zmes ATTACK SOLAR FLUID – 10 l		SOL229	Tesnenie ploché 1", silikónové	
	Táto má za úlohu odovzdávať teplo z kolektorov do zásobníka a okrem toho je to kvapalina ktorá je nemrznúca takže je vhodná na použitie ako v letnom tak aj zimnom období.		SOL001K	Kohút guľový solárny 3/8", do 200 °C	
				Kohút na uzavretie systému pred odvzdušňovacím ventilom.	

PARAMETRE PLOCHÝCH KOLEKTOROV SOLARTHERM HSA 200

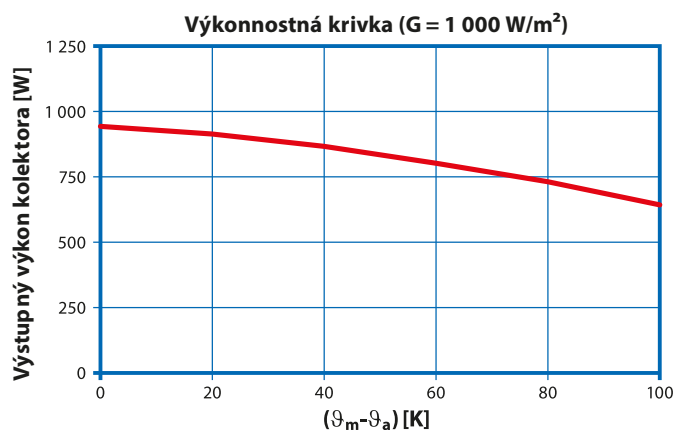


Výkon kolektora (W)		Slné žiarenie (W/m^2)		
		400	700	1 000
$\theta_m - \theta_a$ (K)	10	528	985	1 443
	30	359	812	1 269
	50	167	624	1 081
Špičkový výkon ($G=1\,000\text{ W/m}^2$) modulu kolektora (W_{peak})				1 524



10
ZÁRUKA 10 ROKOV

PARAMETRE TRUBICOVÝCH VÁKUOVÝCH KOLEKTOROV VAKUUMTHERM VK 10



Výkon kolektora (W)		Slné žiarenie (W/m^2)		
		400	700	1 000
$\theta_m - \theta_a$ (K)	0	385	673	962
	20	351	640	929
	40	305	594	882
	60	246	535	824
	80	175	463	752
	100	91	379	668

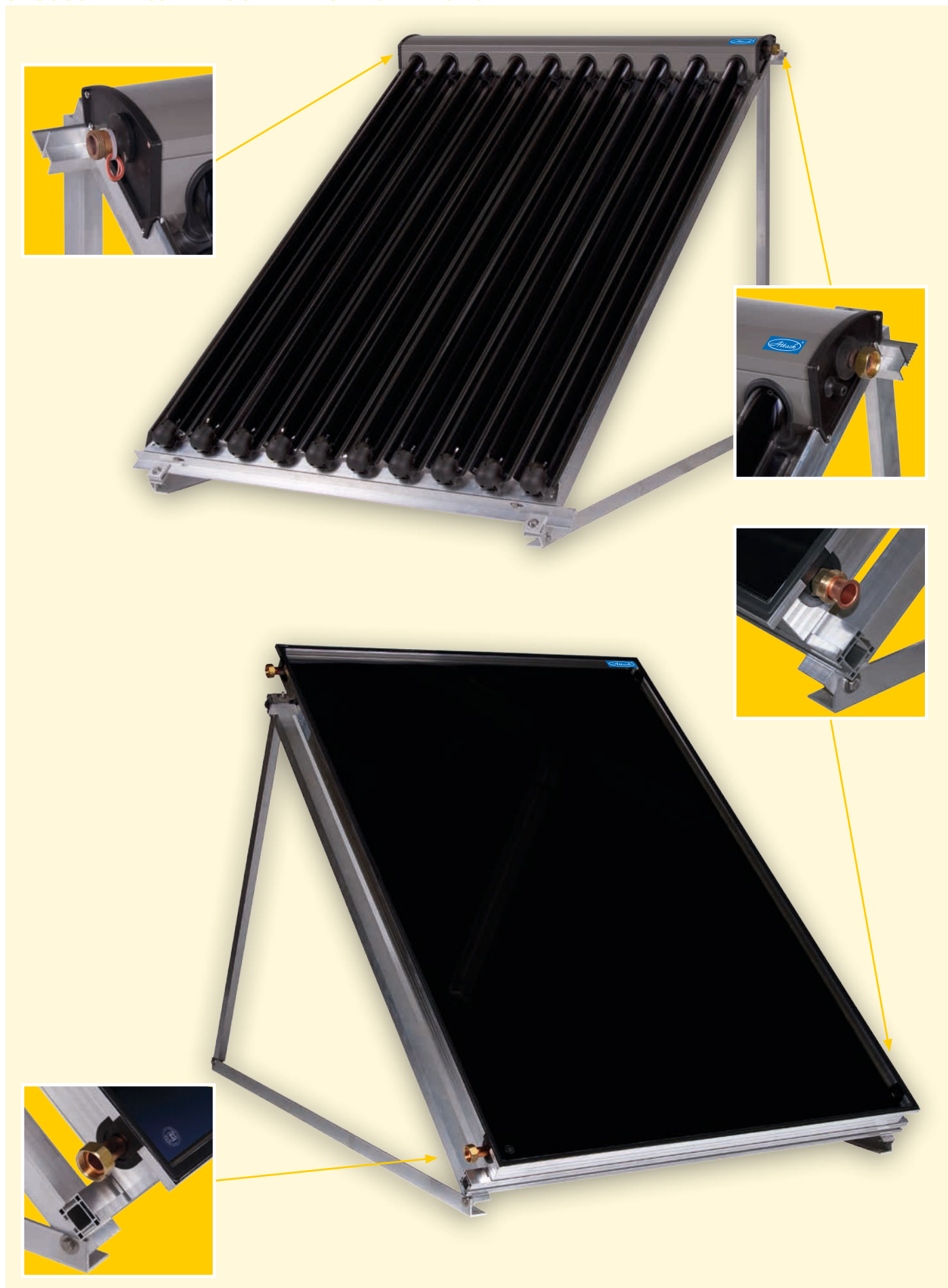


Technické údaje	
Model kolektora	SOLARTHERM HSA 200
Typ kolektora	plochý kolektor
Celková plocha	2,02 m ²
Plocha absorbéra	1,84 m ²
Apertúrna plocha	1,91 m ²
Rozmery (d × š × v)	1 730 × 1 170 × 83 mm
Hmotnosť	35 kg
Objem teplonosn. média	1,4 l
Rám kolektora	hliník
Povrch	anodizovaný hliník (zvyšená odolnosť proti korózii)
Zadný kryt	hliníkový plech
Materiál absorbéra	hliník potiahnutý vysoko selektívnou vrstvou
Absorpcia	95 %
Emisivita	5 %
Priemer rúrok	22 mm
Priemer stúpačiek	8 mm
Pripojenie	prevlečná matica s plochým tesnením
Sklo	3,2 mm solárne bezpečnostné sklo
Priepustnosť skla	90 %
Hrúbka izolácie	40 mm, minerálna vlna
Stagnačná teplota	234 °C
Max. prevádzkový tlak	10 bar
Teplonosné médium	zmes polypropylénglykolu a vody
Povolený montážny uhol	min. 15°, max. 75°

Technické údaje	
Model kolektora	VAKUUMTHERM VK10
Typ kolektora	vákuový trubicový kolektor
Počet trubic	10
Celková plocha	1,84 m ²
Plocha absorbéra	1,69 m ²
Apertúrna plocha	1,60 m ²
Rozmery (d × š × v)	1 120 × 1 647 × 107 mm
Hmotnosť	31 kg
Objem teplonosn. média	1,63 l
Rám kolektora	hliník
Materiál absorbéra	skružený hliníkový plech
Absorpcia	96 %
Emisivita	6 %
Priemer rúrok	18 mm
Priemer stúpačiek	8 mm
Pripojenie	prevlečná matica s plochým tesnením
Vákuové trubice	borosilikátové sklo potiahnuté vysoko selektívnou vrstvou
Odzrazové zrkadlo	PVD-potiahnuté
Izolácia	vákuovo izolované
Stagnačná teplota	292 °C
Max. prevádzkový tlak	10 bar
Teplonosné médium	zmes polypropylénglykolu a vody
Povolený montážny uhol	min. 15°, max. 75°

SOLÁRNA TECHNIKA

SPÔSOB PRIPOJENIA SOLÁRNYCH KOLEKTOROV



MODIFIKÁCIE SOLÁRNYCH ZOSTÁV



SOLÁRNE ZOSTAVY ATTACK – PLOCHÉ KOLEKTORY

Kód	Názov
SOL200A	Solárna zostava ATTACK SOLARTHERM 200 – na rovnú strechu
SOL200AKT	Solárna zostava ATTACK SOLARTHERM 200 – na rovnú strechu
SOL200B	Solárna zostava ATTACK SOLARTHERM 200 – na šikmú strechu
SOL200BKT	Solárna zostava ATTACK SOLARTHERM 200 – na šikmú strechu
SOL300A	Solárna zostava ATTACK SOLARTHERM 300 – na rovnú strechu
SOL300AKT	Solárna zostava ATTACK SOLARTHERM 300 – na rovnú strechu
SOL300B	Solárna zostava ATTACK SOLARTHERM 300 – na šikmú strechu
SOL300BKT	Solárna zostava ATTACK SOLARTHERM 300 – na šikmú strechu



SOLÁRNE ZOSTAVY ATTACK – VÁKUOVÉ KOLEKTORY

Kód	Názov
VAK200AKZT	Solárna zostava ATTACK VAKUUMTHERM 200 – na šikmú strechu
VAK200KZT	Solárna zostava ATTACK VAKUUMTHERM 200 – na rovnú strechu
VAK200AKT	Solárna zostava ATTACK VAKUUMTHERM 200 – na šikmú strechu
VAK200KT	Solárna zostava ATTACK VAKUUMTHERM 200 – na rovnú strechu
VAK300AKT	Solárna zostava ATTACK VAKUUMTHERM 300 – na šikmú strechu
VAK300KT	Solárna zostava ATTACK VAKUUMTHERM 300 – na rovnú strechu
VAK200A	Solárna zostava ATTACK VAKUUMTHERM 200 – na šikmú strechu
VAK200	Solárna zostava ATTACK VAKUUMTHERM 200 – na rovnú strechu
VAK300A	Solárna zostava ATTACK VAKUUMTHERM 300 – na šikmú strechu
VAK300	Solárna zostava ATTACK VAKUUMTHERM 300 – na rovnú strechu

PRÍKLAD OBSAHU SOLÁRNYCH ZOSTÁV

Typ strechy	Solárne zostavy s plochým kolektorom	Solárne zostavy s vákuovým kolektorom	
 Šikmá strecha	SOL200B Solárna zostava ATTACK SOLARTHERM 200 – na šikmú strechu SOL207 Zásobník 200 l, 2x špirála + izolácia SOL202GOT Slničný kolektor ATTACK SOLARTHERM HSA 200 (2x) SOL230 Hydroskupina pre solárne zostavy bez regulátora SOL217 Riadiaca elektronika ATTACK BS Plus SOL203A Sada skrutiek a držiakov pre 2 kolektory – na šikmú str. SOL206 Expanzná nádrž – solar, 18 l, 10 bar SOL203C Lišta pre 2 kolektory SOL209 Ventil termostatický zmiešavací TUV 30 – 70 °C, 1" SOL210 Nemrznúca zmes ATTACK SOLAR FLUID – 10 l SOL001K Kohút guľový solárny 3/8", do 200 °C SOL208 Ventil odvzdušňovací 3/8" pre solar SOL227 Záslepka, vonkajší závit 1", tesnenie na čelo SOL225 Redukovaná vsuvka 3/4"-1", tesnenie na čelo SOL223 T-kus, vnútorný závit 3/4" SOL224 Vsuvka 3/4", tesnenie na čelo SOL228 Záslepka, vnútorný závit 1" SOL226 Redukcia 3/4"-3/8" SOL229 Tesnenie ploché 1", silikónové	VAK200A Solárna zostava ATTACK VAKUUMTHERM 200 – na šikmú strechu VAK001GOT Slničný kolektor ATTACK VAKUUMTHERM VK 10 (2x) SOL207 Zásobník 200 l, 2x špirála + izolácia SOL230 Hydroskupina pre solárne zostavy bez regulátora SOL217 Riadiaca elektronika ATTACK BS Plus SOL206 Expanzná nádrž – solar, 18 l, 10 bar SOL209 Ventil termostatický zmiešavací TUV 30 – 70 °C, 1" VAK003 Lišta pre 2 kolektory VAK004 Sada skrutiek a držiakov pre 1 kolektor – na šikmú str. SOL210 Nemrznúca zmes ATTACK SOLAR FLUID – 10 l SOL001K Kohút guľový solárny 3/8", do 200 °C SOL208 Ventil odvzdušňovací 3/8" pre solar SOL223 T-kus, vnútorný závit 3/4" SOL224 Vsuvka 3/4", tesnenie na čelo SOL226 Redukcia 3/4"-3/8" VAK008 Tesnenie ploché 3/4", silikónové	
	 Plochá strecha	SOL200A Solárna zostava ATTACK SOLARTHERM 200 – na rovnú strechu SOL207 Zásobník 200 l, 2x špirála + izolácia SOL202GOT Slničný kolektor ATTACK SOLARTHERM HSA 200 (2x) SOL230 Hydroskupina pre solárne zostavy bez regulátora SOL204A Sada skrutiek a držiakov pre 2 kolektory na rovnú strechu SOL217 Riadiaca elektronika ATTACK BS Plus SOL206 Expanzná nádrž – solar, 18 l, 10 bar SOL203C Lišta pre 2 kolektory SOL209 Ventil termostatický zmiešavací TUV 30 – 70 °C, 1" SOL210 Nemrznúca zmes ATTACK SOLAR FLUID – 10 l SOL001K Kohút guľový solárny 3/8", do 200 °C SOL208 Ventil odvzdušňovací 3/8" pre solar SOL227 Záslepka, vonkajší závit 1", tesnenie na čelo SOL225 Redukovaná vsuvka 3/4"-1", tesnenie na čelo SOL223 T-kus, vnútorný závit 3/4" SOL224 Vsuvka 3/4", tesnenie na čelo SOL226 Redukcia 3/4"-3/8" SOL228 Záslepka, vnútorný závit 1" SOL229 Tesnenie ploché 1", silikónové	VAK200 Solárna zostava ATTACK VAKUUMTHERM 200 – na rovnú strechu VAK001GOT Slničný kolektor ATTACK VAKUUMTHERM VK 10 (2x) SOL207 Zásobník 200 l, 2x špirála + izolácia SOL230 Hydroskupina pre solárne zostavy bez regulátora SOL217 Riadiaca elektronika ATTACK BS Plus SOL206 Expanzná nádrž – solar, 18 l, 10 bar SOL209 Ventil termostatický zmiešavací TUV 30 – 70 °C, 1" VAK005 Sada skrutiek a držiakov pre 1 kolektor – na rovnú strechu VAK003 Lišta pre 2 kolektory SOL210 Nemrznúca zmes ATTACK SOLAR FLUID – 10 l SOL001K Kohút guľový solárny 3/8", do 200 °C SOL208 Ventil odvzdušňovací 3/8" pre solar SOL223 T-kus, vnútorný závit 3/4" SOL224 Vsuvka 3/4" SOL226 Redukcia 3/4"-3/8" VAK008 O-krúžok 3/4", silikónový

ATTACK-OVENTROP

SPÔSOB OCHRANY A ZVÝŠENIE ŽIVOTNOSTI KOTLA

Pri nízkej teplote vratnej vody (pod 50 °C) vstupujúcej do kotla, dochádza na vnútorných ocelových stenách kotla k tvorbe škodlivých kyselín, kondenzátu a dechtu, ktorých pôsobením dochádza k poškodzovaniu ocelových stien kotla. Vhodným riešením ochrany pred týmto nepriaznivým javom a zároveň spôsobom zvýšenia životnosti kotla je použitie zmiešavacieho zariadenia – Regumat ATTACK-OVENTROP. Inštaláciou zmiešavacieho zariadenia sa vytvorí kotlový a vykurovací okruh. Zmiešavacie zariadenie ATTACK-OVENTROP pri nastavení termostatickej hlavice na 5 – 6 stupni udržuje teplotu vratnej vykurovacej vody vstupujúcej do kotla nad 65 °C a tým predchádza možnosti poškodzovaniu ocelových stien kotla. Zmiešavacie zariadenie ATTACK-OVENTROP zaručuje výrazne dlhšiu životnosť kotla.

Regumat ATTACK-OVENTROP sa skladá z trojcestného zmiešavacieho ventilu, termostatickej hlavice s kapilárou, bypassu, ventilu pre samotiažnu cirkuláciu (alt. prirodzenú cirkuláciu), trojstupňového obehového čerpadla, uzatváracích ventilov, teplomerov a tepelnej izolácie. Výhoda tohto riešenia spočíva v kompaktnosti, jednoduchosti obsluhy a zaručenej ochrane ocelového výmenníka kotla.





Regumat ATTACK-OVENTROP pre kotol:

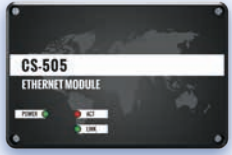


ATTACK DP 25 – 35, ATTACK DPX 15 – 35,
ATTACK SLX 20 – 35, ATTACK PELLET 30 Plus,
ATTACK WOOD&PELLET 25: typ **DN25**
(je možné objednať s nízkoenergetickým čerpadlom)
ATTACK DP 45 – 95, ATTACK DPX 40 – 80,
ATTACK SLX 40 – 55: typ **DN32**

REGUMAT ATTACK-OVENTROP		
Svetlosť	DN25	DN32
Max. tlak	10 bar	10 bar
Max. teplota	120 °C	120 °C
Hodnota KVS	3,9	5,3
Stavebná výška izolácie	365 mm	472 mm
Šírka izolácie	250 mm	250 mm
Osová vzdialenosť	125 mm	125 mm



EKVITERMICKÉ A IZBOVÉ REGULÁTORY

Kód	Názov / Popis	
OT70	Izbový termostat CS-292 V3	
	<p>Izbový dvojstavový regulátor (3 mm sklo)</p> <p>Funkcie:</p> <ul style="list-style-type: none"> Ovládanie izbovej teploty Týždenný program vykurovania Manuálny program Program deň/noc Drôtová komunikácia - chvilkové podsvietenie displeja <p>Vybavenie:</p> <ul style="list-style-type: none"> Vstavaný izbový snímač Čelný panel z 3 mm skla Batéria 2 x AA 1,5 V Dostupný v bielej a čiernej farbe <p>* v prípade chýbajúcej špecifikácie objednávky, farba bude vybraná náhodne</p>	
OT71	Izbový regulátor s RS komunikáciou CS-296	
	<p>Izbový regulátor s RS komunikáciou (3 mm sklo)</p> <p>Funkcie:</p> <ul style="list-style-type: none"> Ovládanie izbovej teploty Ovládanie teploty kotla ÚK Ovládanie teploty TUV Zobrazenie vonkajšej teploty (v spolupráci s modulom ventilu) Ovládanie zmiešavacieho ventilu (dostupné iba s modulom ventilu) Týždenný program vykurovania Rodičovský zámok Automatická regulácia jasu displeja <p>Vybavenie:</p> <ul style="list-style-type: none"> Grafický displej Čelný panel z 3 mm skla Vstavaný izbový snímač Vstavaný snímač jasu Komunikačný RS kábel k regulátoru kotla <p>Spolupracuje iba s regulátormi s RS komunikáciou: CS-37RS, CS-48, CS-480, CS-880zPID, CS-407n, (OT76 CS-408N), CS-409N, (OT75 CS-431N)</p>	
OT72	Izbový regulátor s RS komunikáciou CS-282	
	<p>Izbový dvojstavový farebný regulátor</p> <p>Funkcie:</p> <ul style="list-style-type: none"> Ovládanie izbovej teploty Funkcia budíka Funkcia kalendára Funkcia kontroly prístupu na základe PIN kódu Funkcia nastavenia jasu displeja deň a noc 6 režimov prevádzky: <ul style="list-style-type: none"> režim manuálneho nastavenia teploty režim deň/noc režim podujatie režim dovolenky režim proti zamrznaniu tyždenný program <p>Vybavenie:</p> <ul style="list-style-type: none"> Farebný dotykový displej 4,3" Vstavaný izbový snímač Vysielač – vykonávací modul (komunikácia) 	
OT73	GSM modul CS-65	
	<p>GSM modul</p> <p>Funkcie:</p> <ul style="list-style-type: none"> Spolupráca s regulátormi s RS komunikáciou Kontrola teplôt snímačov pomocou správ SMS Oznámenia SMS a telefonické (prichádzajúci hovor) o alarmoch kotla Možnosť zmeny zadaných teplôt pomocou mobilného telefónu Ochrana modulu autorizačným kódom <p>Vybavenie:</p> <ul style="list-style-type: none"> Vysielač Komunikačný kábel RS pre regulátor kotla Anténa GSM 	

Kód	Názov / Popis	
OT74	Internet modul CS-505	
	<p>Modul Ethernet</p> <p>Funkcie pri spolupráci s novšími regulátormi:</p> <ul style="list-style-type: none"> Diaľková kontrola činnosti kotla pomocou internetu Zobrazenie všetkých zariadení vykurovacej sústavy Možnosť zmeny všetkých parametrov hlavného regulátora (pri zachovaní štruktúry a postupnosti menu) Zobrazenie histórie teplôt Zobrazenie histórie udalostí (alarmov a zmien parametrov) Možnosť vytvorenia ľubovoľného množstva hesiel (s rôznymi právami - menu, udalosti, štatistika) Zmena zadanej teploty na izbovom regulátore Možnosť ovládania množstva modulov z jedného administratívneho miesta Mailové upovedomenie o alarmoch Dodatočná možnosť upovedomenia SMS o alarmoch (nutný abonent) <p>Funkcie pri spolupráci so staršími regulátormi:</p> <ul style="list-style-type: none"> Diaľková kontrola činnosti kotla pomocou internetu Grafický interfejs s animáciou na displeji domáceho počítača Možnosť vykonať zmeny zadaných teplôt tak pre čerpadlá, ako aj pre zmiešavacie ventily Možnosť vykonať zmeny zadaných teplôt na izbovom regulátore RS Zobrazenie teploty na snímačoch Zobrazenie histórie teplôt Zobrazenie histórie a druhu alarmu <p>Verzia pre mobilné zariadenia na stiahnuť na Google Play</p>	
OT75	Regulátor 1 zmiešavacieho ventilu CS-431N	
	<p>Regulátor pre vykurovacie systémy</p> <p>Funkcie:</p> <ul style="list-style-type: none"> Súvislé ovládanie 3- a 4-cestného ventilu Ovládanie činnosti čerpadla ventilu Možnosť ovládania dvoch ventilov pomocou prídavných modulov CS-61 v4 a CS-431N Ochrana teploty spiatocky Ekvitermické a týždenné ovládanie Možnosť pripojenia izbového regulátora s RS komunikáciou (náhľad a zmena teplôt hlavného regulátora) alebo s bežnou komunikáciou (dvojstavový - zap/vyp.) <p>Vybavenie:</p> <ul style="list-style-type: none"> LCD displej Snímač teploty ventilu Snímač teploty spiatocky Ekvitermický snímač (vonkajšej teploty) Plášť vyrobený z vysokokvalitných materiálov odolných voči vysokým a nízkym teplotám <p>* Dostupný aj vo verzii s multifunkčným otočným gombíkom</p>	
OT76	Regulátor 2 zmiešavacích okruhov a TUV CS-408N	
	<p>Regulátor pre vykurovacie systémy (obsluha: 2 pohonov ventilu)</p> <p>Funkcie:</p> <ul style="list-style-type: none"> Nepretržité ovládanie dvoma zmiešavacími ventilmi, dvoma čerpadlami ventilov, ovládanie čerpadla TUV, ovládanie dvoch bežnapätových konfigurovaných výstupov, dvoch napätových výstupov Má funkciu ochrany teploty spiatocky, ekvitermické a týždenné ovládanie, spolupracuje s dvoma izbovými regulátormi s obvyčajnou komunikáciou (dvojstavový - zap/vyp.) a s izbovým regulátorom RS komunikáciou (náhľad a zmena teplôt hlavného regulátora) Dodatočná možnosť ovládania dvoch ventilov pomocou prídavných modulov CS-61 v4 alebo CS-431N <p>Vybavenie:</p> <ul style="list-style-type: none"> Veľký, farebný, dotykový LCD displej 5 snímačov teploty pre ľubovoľnú konfiguráciu Ekvitermický snímač (vonkajšej teploty) Plášť vyrobený z vysokokvalitných materiálov odolných voči vysokým a nízkym teplotám 	



Attack[®]



SLOVENSKÁ REPUBLIKA

ATTACK, s.r.o.

Dielenská Kružná 5020
038 61 Vrútky
Slovenská republika

Tel: +421 43 4003 101
+421 43 4003 199

E-mail: kotle@attack.sk

Web: www.attack.sk

SERVIS KOTLOV

Tel.: 043/400 31 04
Mobil: 0905/410 204
E-mail: servis@attack.sk

Tel.: 043/400 31 21
Mobil: 0908/931 322
E-mail: bakalaanton@attack.sk

**SERVISNÉ ŠKOLENIA
A OBJEDNÁVKY ND**

Tel.: 043/400 31 07
E-mail: hesova@attack.sk



Výrobca ATTACK, s.r.o. si vyhradzuje právo technických zmien výrobkov bez predchádzajúceho upozornenia. Obrázky a technické údaje k výrobkom sú len informačné. Aktuálne technické dokumentácie sú k dispozícii na uvedených kontaktoch. Zmena cien a ponuky vyhradená.

www.attack.sk