

Cenník 2021

1. Kondenzačné kotly	3
2. Elektrické kotly	26
3. Zásobníky	30
4. Regulácie	47
5. Rýchlomontážne systémy	51
6. Odťahy spalín	61
7. Solárna technika	84
8. Tepelné čerpadlá vzduch-voda	91

Kondenzačné kotly

Obsah	Strana
Condens 2300i W	4
Condens 8700/8300i W	7
Condens 9000i W	10
CerapurSmart	13
CerapurAcuSmart	16
CerapurMaxx	19
Suprapur	23

Condens 2300iW

Prehľad výhod

Vysoko účinný, priestorovo úsporný.

Intuitívne ovládaný LCD displej.

Integrované elektronicky riadené nízkoenergetické čerpadlo.

Modulačný rozsah 1:8.

Príprava vody v externom nepriamoohrievanom zásobníku (prevedenie ...P s integrovaným trojcestným ventilom) alebo prietokom (prevedenie ...C).

Možnosť pripojenia priestorových a ekvitermických regulátorov Bosch.

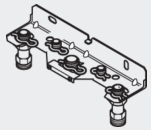
Možnosť pripojenia koncentrického potrubia pre spaliny / spaľovací vzduch Ø 60/100 mm alebo Ø 80/125 mm, alebo oddeleného potrubia Ø 80 mm.

Typ	Popis	Objednávacie číslo	Cena v EUR (bez DPH)
 A ⁺⁺⁺ → D	GC2300iW 15 P Závesný kondenzačný vykurovací kotol, 2,3-16,1kW, farba biela	7736901552	896,00
 A ⁺⁺⁺ → D	GC2300iW 24 P Závesný kondenzačný vykurovací kotol, 3,4-25,0 kW, farba biela	7736901553	934,00
 A ⁺⁺⁺ → D  A ⁺ → F	GC2300iW 22/25 C Závesný kondenzačný kotol s prietokovým ohrevom teplej vody 3,4-23,2 kW, farba biela	7736901551	984,00

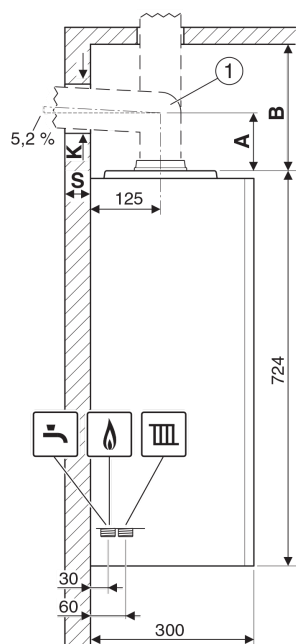
Technické údaje

Technické údaje		GC2300iW 15 P	GC2300iW 24 P	GC2300iW 22/25 C
Farba čelného dizajnu		biela	biela	biela
Max. menovitý tepelný výkon (50/30° C)	kW	16,1	25	23,5
Min. menovitý tepelný výkon (50/30° C)	kW	2,3	3,4	3,4
Menovitý tepelný výkon	kW	15,3	24,5	22,5
Max. výkon teplej vody	kW	-	-	25,0
Hladina akustického výkonu podľa ErP15	dB(A)	43	44	43
Ročným obdobím podmienená účinnosť vykurovania priestorov podľa ErP15	%	93	94	94
Trieda energetickej účinnosti		A	A	A
Trieda energetickej účinnosti prípravy teplej vody				A
Uvádzaný záťažový profil				XL
Vybavenie				
Expanzná nádoba	l	6,0	6,0	6,0
Vysoko účinné čerpadlo EEI ≤ 0,23		integrované	integrované	integrované
Prepínací ventil		integrovaný	integrovaný	integrovaný
Rozmery a hmotnosť				
Výška	mm	713	713	713
Šírka	mm	400	400	400
Hĺbka	mm	300	300	300
Hmotnosť netto	kg	36	36	36

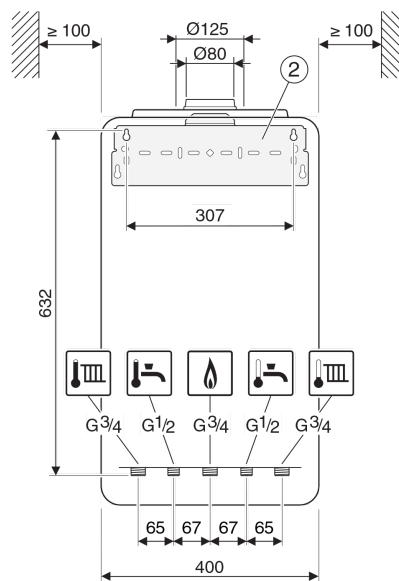
Príslušenstvo

Typ	Popis	Objednávacie číslo	Cena v EUR (bez DPH)
	Montážna doska	7738112657	35,20
	Prepojovacie príslušenstvo	7736901403	33,10

Rozmery a pripojenia

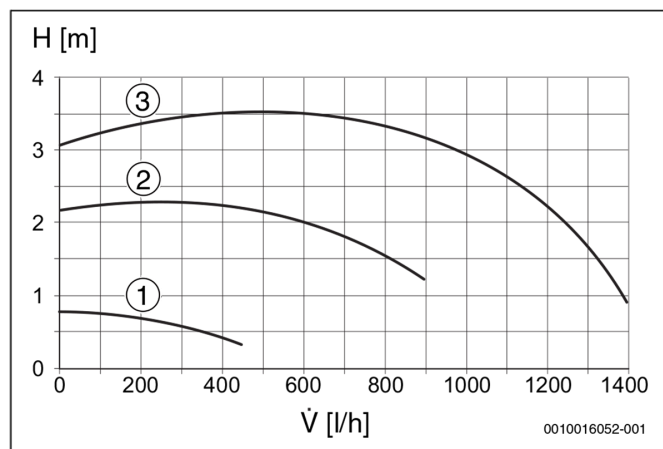


- 1 Príslušenstvo odvodu spalín
- 2 Závesný profil na stenu
- A Odstup hornej hrany kotla od strednej osi horizontálnej rúry pre odvod spalín



- B Odstup hornej hrany kotla od stropu
- K priemer otvoru
- S Hrúbka steny

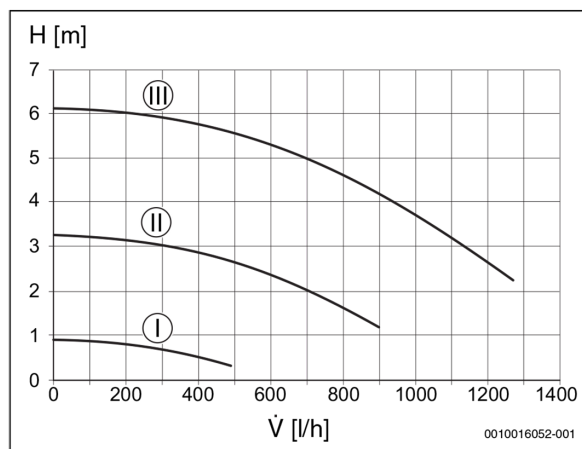
Zvyšková dopravná výška



Obr. 35 Charakteristika čerpadla vykurovania (proporcionálny tlak)

H Zvyšková dopravná výška
Q Objemový prietok

- 1 Charakteristika pre polohu spínača I
- 2 Charakteristika pre polohu spínača II
- 3 Charakteristika pre polohu spínača III



Obr. 33 Charakteristika čerpadla vykurovania (konštantné otáčky)

- I Charakteristika pre polohu spínača I
- II Charakteristika pre polohu spínača II
- III Charakteristika pre polohu spínača III

Condens 8700/8300i W

Prehľad výhod

Vysoká účinnosť vďaka širokému rozsahu modulácie 1:10

Fascinujúci dizajn v bielom a čiernom prevedení s ovládaním pomocou farebného dotykového displeja - platí pre GC8700...

Príprava vody v externom nepriamoohrievanom zásobníku (prevedenieP) alebo prietokom (prevedenie...C) - platí pre GC8700...

Rýchla a časovo úsporná inštalácia a údržba.

Jednoduché bezdrôtové prepojenie s inteligentným regulátorom CT200 pomocou modulu Control Key.

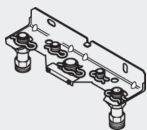
Adaptér pre pripojenie odťahu spalin je súčasťou dodávky kotla.

Typ	Popis	Objednávacie číslo	Cena v EUR (bez DPH)
 A ⁺⁺⁺ → D	GC8700iW 30 P	Závesný kondenzačný vykurovací kotol, 3,2-31,1 kW, farba biela	7738100891 1.845,00
 A ⁺⁺⁺ → D	GC8700iW 30 PB	Závesný kondenzačný vykurovací kotol, 3,2-31,1 kW, farba čierna	7738100893 1.845,00
 A ⁺⁺⁺ → D  A [*] → F	GC8700iW 30/35 C	Závesný kondenzačný kotol s prietokovým ohrevom teplej vody, 5,5-31,1 kW, farba biela	7738100886 1.969,00
 A ⁺⁺⁺ → D  A [*] → F	GC8700iW 30/35 CB	Závesný kondenzačný kotol s prietokovým ohrevom teplej vody, 5,5-31,1 kW, farba čierna	7738100887 1.969,00
 A ⁺⁺⁺ → D	GC8300iW 40 R	Závesný kondenzačný vykurovací kotol, 5,5-41,2 kW, farba biela	7738100894 1.899,00
 A ⁺⁺⁺ → D	GC8300iW 50 R	Závesný kondenzačný vykurovací kotol, 6,8-49,8 kW, farba biela	7738100895 2.199,00

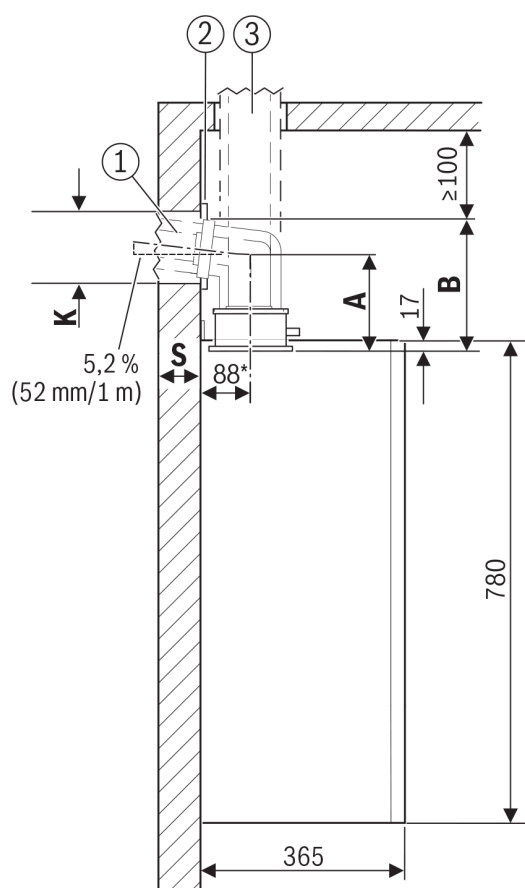
Technické údaje

Technické údaje		GC8700iW 30 P(B)	GC8700iW 30/35 C(B)	GC8300iW 40 R	GC8300iW 50 R
Farba čelného dizajnu		biela/čierna	biela/čierna	biela	biela
Max. menovitý tepelný výkon (50/30° C)	kW	31,1	31,1	41,2	49,8
Min. menovitý tepelný výkon (50/30° C)	kW	3,2	5,5	5,5	6,8
Max. výkon teplej vody	kW	-	34,4	-	-
Hladina akustického výkonu podľa ErP15	dB(A)	52,8	53	54,9	55,0
Ročným obdobím podmienená účinnosť vykurovania priestorov podľa ErP15	%	94	94	94	94
Trieda energetickej účinnosti		A	A	A	A
Trieda energetickej účinnosti prípravy teplej vody		-	A	-	-
Uvádzaný záťažový profil		-	XL	-	-
Vybavenie					
Expanzná nádoba	l	10,0	10,0	-	-
Vysoko účinné čerpadlo EEI ≤ 0,23		integrované	integrované	-	-
Prepínací ventil		integrovaný	integrovaný	-	-
Rozmery a hmotnosť					
Výška	mm	780	780	780	780
Šírka	mm	440	440	440	440
Hĺbka	mm	365	365	365	365
Hmotnosť netto	kg	47	50	41	41

Príslušenstvo

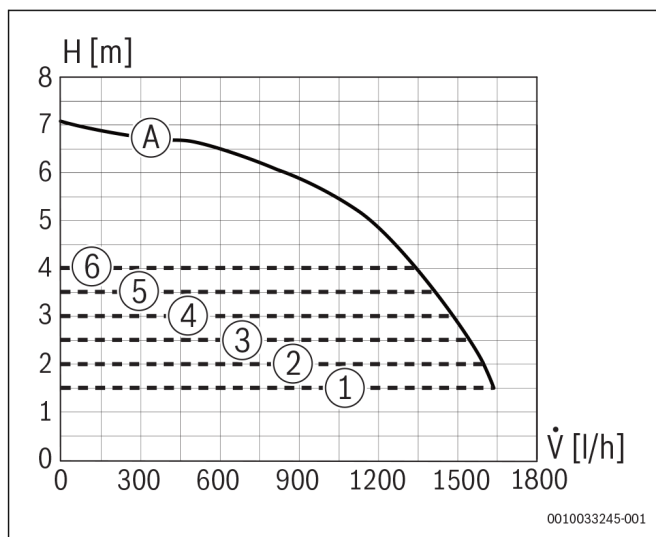
Typ	Popis	Objednávacie číslo	Cena v EUR (bez DPH)
	Montážna doska	7738112657	35,20

Rozmery a pripojenia



- 1 Príslušenstvo spalinovodu horizontálne
- 2 Kryt
- 3 Príslušenstvo spalinovodu vertikálne
- A Odstup hornej hrany kotla od strednej osi horizontálnej rúry pre odvod spalín
- B Odstup hornej hrany kotla od stropu
- K Priemer otvoru
- S Hrúbka steny

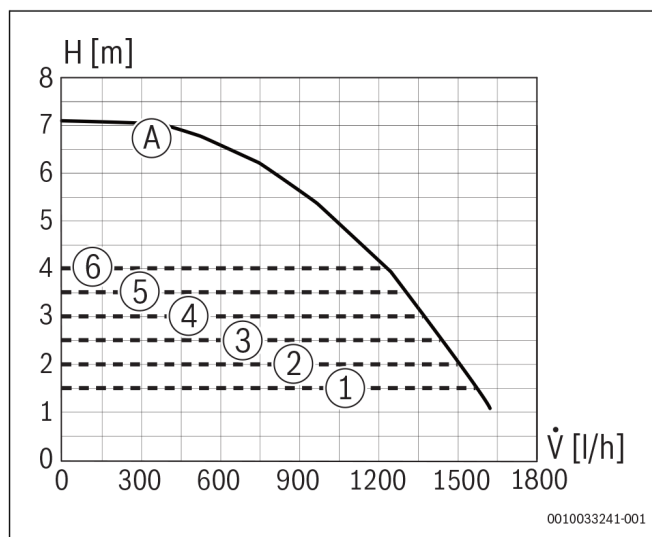
Zvyšková dopravná výška



GC8700iW 30 P

H Zvyšková dopravná výška
Q Objemový prietok

- 1 Rozsah charakteristík čerpadla, konštantný tlak 150 mbar
- 2 Rozsah charakteristík čerpadla, konštantný tlak 200 mbar
- 3 Rozsah charakteristík čerpadla, konštantný tlak 250 mbar
- A Charakteristika čerpadla pri jeho maximálnom výkone



GC8700iW 30/35iW C

- 4 Rozsah charakteristík čerpadla, konštantný tlak 300 mbar
- 5 Rozsah charakteristík čerpadla, konštantný tlak 350 mbar
- 6 Rozsah charakteristík čerpadla, konštantný tlak 400 mbar

Condens 9000i W

Prehľad výhod

Vysoká účinnosť počas celého roka vďaka širokej modulácii 1:10.

Atraktívny dizajn s ušľachtilým skleneným povrchom.

Ušľachtilé materiály s dlhou životnosťou.

Rýchla a časovo úsporná inštalácia a údržba.

Možnosť voľby rôznych výkonových verzií a farebného prevedenia (biela / čierna farba).

Možnosť ovládania cez internet.

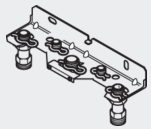

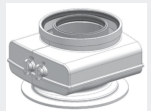



Adaptér pre pripojenie odtáhu spalín je súčasť dodávky kotla.

Typ	Popis	Objednávacie číslo	Cena v EUR (bez DPH)
 A+++ → D	GC9000iW 20 E Závesný kondenzačný vykurovací kotol, 2,8 - 20 kW, farba biela	7736701314	1.870,00
 A+++ → D	GC9000iW 20 EB Závesný kondenzačný vykurovací kotol, 2,8 - 20 kW, farba čierna	7736701318	1.887,00
 A+++ → D	GC9000iW 40 E Závesný kondenzačný vykurovací kotol, 5,4 - 41 kW, farba biela	7736701316	2.271,00
 A+++ → D	GC9000iW 50 E Závesný kondenzačný vykurovací kotol, 6,5 - 49,9 kW, farba biela	7736701317	2.626,00

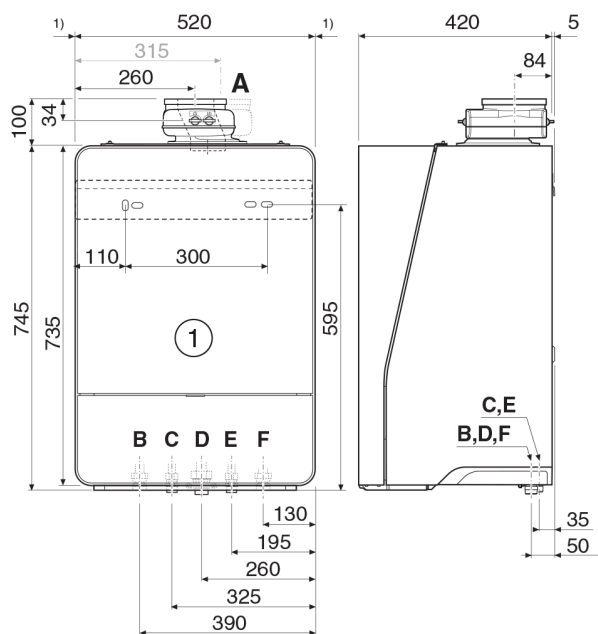
Technické údaje

Technické údaje		GC 9000iW 20E	GC 9000iW 40	GC 9000iW 50
Farba čelného dizajnu		biela/čierna	biela	biela
Max. menovitý tepelný výkon (50/30° C)	kW	20,0	41,0	49,9
Min. menovitý tepelný výkon (50/30° C)	kW	2,8	5,4	6,6
Menovitý tepelný výkon	kW	19,0	40,0	48,0
Max. výkon teplej vody	kW	19,0	40,8	48,9
Hladina akustického výkonu podľa ErP15	dB(A)	42	51	55
Ročným obdobím podmienená účinnosť vykurovania priestorov podľa ErP15	%	94	94	94
Trieda energetickej účinnosti		A	A	A
Vybavenie				
Expanzná nádoba	l	15,0	-	-
Vysoko účinné čerpadlo EEI ≤ 0,23		integrované	integrované	integrované
Prepínací ventil		integrovaný	-	-
Rozmery a hmotnosť				
Výška	mm	735	735	735
Šírka	mm	520	520	520
Hĺbka	mm	420	420	420
Hmotnosť netto	kg	48	42	47

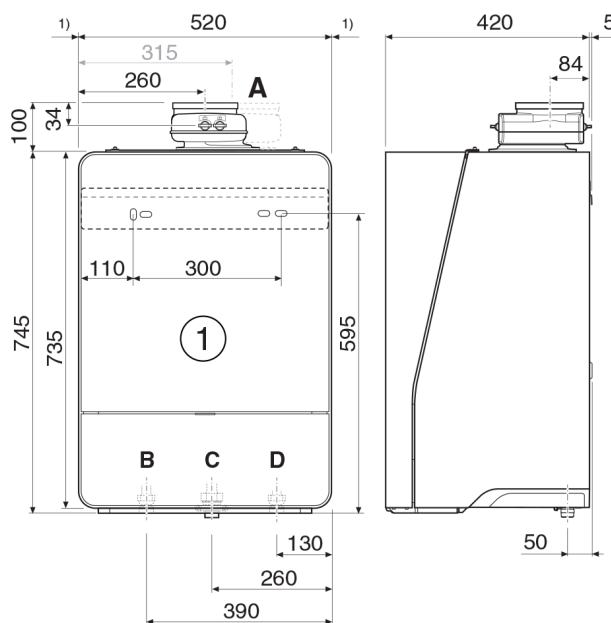
Príslušenstvo

Typ	Popis	Objednávacie číslo	Cena v EUR (bez DPH)
	Montážna doska	7738112657	35,20
	Montážna doska pre kotly Condens GC9000iW 40, GC9000iW 50	7719001771	70,40
	Pripojovací adaptér Ø 60/100 mm pre pripojenie odťahu spalín pre kotly Condens GC 9000iW	7736700944	20,70
	Pripojovací adaptér Ø 80/80 mm pre pripojenie oddeleného odťahu spalín pre kotly Condens GC9000iW	7736700773	29,00
	Modul pre diaľkové ovládanie kotla Condes9000iW cez internet v kombinácii s regulátorom CW400, integrovateľný do kotla	7736601672	188,00
	Poistný ventil 4 bar (možnosť zámény za integrovaný 3 bar ventil v kotli)	7736700771	34,10

Rozmery a pripojenia

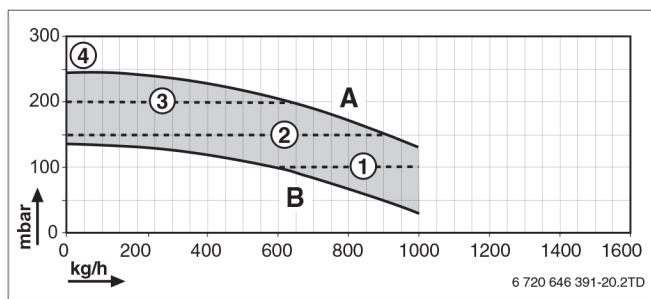


- 1 GC 9000iW 20 E
 A Koncentrický adaptér spalín Ø 80/125 mm
 B Výstup vykurovania - 3/4" prevlečná matica
 C Teplá voda - 1/2" prevlečná matica
 D Prípojka plynu - G 1/1" prevlečná matica
 E Studená voda - 1/2" prevlečná matica
 F Výstup vykurovania - 3/4" prevlečná matica

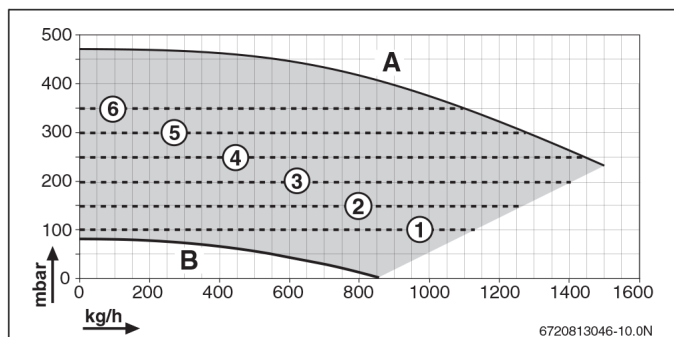


- 1 GC 9000iW 40/50
 A Koncentrický adaptér spalín Ø 80/125 mm
 B Výstup vykurovania - G 1" prevlečná matica
 C Prípojka plynu - G 1/1 1/2" prevlečná matica
 D Studená voda - G 1" prevlečná matica

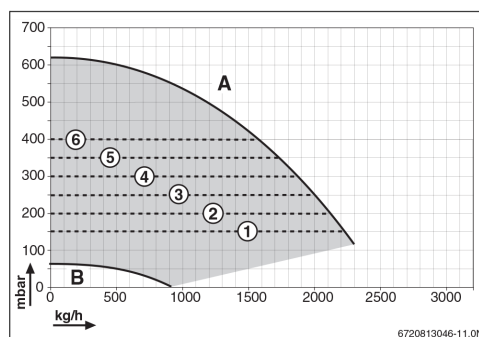
Zvyšková dopravná výška



Obr. 7 Zvyšková dopravná výška v prípade GC9000iW 20 E



Obr. 9 Zvyšková dopravná výška v prípade GC9000iW 40



Obr. 10 Zvyšková dopravná výška v prípade GC9000iW 50

A Maximálna modulácia
 B Minimálna modulácia
 mbar - Zvyšková dopravná výška
 kg/h - Prietok

CerapurSmart



Prehľad výhod

Elektronika Bosch Heatronic III s riadiacou jednotkou zabezpečujúcou užívateľovi jednoduchú obsluhu a odborníkovi prehľadný priebeh servisných prác.

Tepelný výmenník z vysoko odolnej a trvácnej hliníkovo-kremíkovej zliatiny.

Energeticky úsporné čerpadlo.

Príprava vody v externom nepriamoohrievanom zásobníku (prevedenie ZSB s integrovaným 3-cestným ventilom) alebo prietokom (prevedenie ZWB).

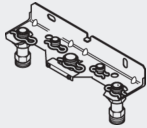
Možnosť pripojenia koncentrického potrubia pre spaliny / spaľovacie vzduch Ø 60/100 mm alebo Ø 80/125 mm, alebo oddeleného potrubia Ø 80 mm.

Typ	Popis	Objednávacie číslo	Cena v EUR (bez DPH)
 A A+++ → D	ZSB 14-3 CE Závesný kondenzačný vykurovací kotol, 3,7 - 14,1 kW, farba biela	7736900588	1.237,00
 A A+++ → D	ZSB 22-3 CE Závesný kondenzačný vykurovací kotol, 8,0 - 21,6 kW, farba biela	7736900619	1.237,00
 A A+++ → D  A A+ → F	ZWB 24-3 CE Závesný kondenzačný vykurovací kotol, 8,0 - 21,6 kW, farba biela	7736901989	1.383,00

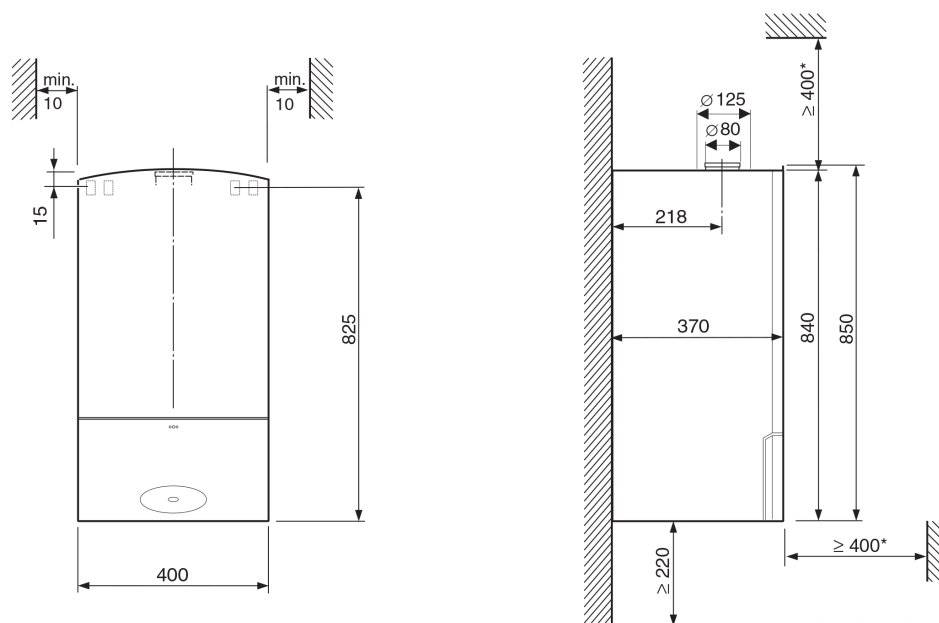
Technické údaje

Technické údaje		ZSB 14-3 CE	ZSB 22-3 CE	ZWB 24-3 CE
Farba čelného dizajnu		biela	biela	biela
Max. menovitý tepelný výkon (50/30° C)	kW	14,1	21,6	21,6
Min. menovitý tepelný výkon (50/30° C)	kW	3,7	8,0	8,0
Menovitý tepelný výkon	kW	13,0	20,3	20,3
Max. výkon teplej vody	kW	13,0	20,4	24,0
Hladina akustického výkonu podľa ErP15	dB(A)	46	46	46
Ročným obdobím podmienená účinnosť vykurovania priestorov podľa ErP15	%	92	93	93
Trieda energetickej účinnosti		A	A	A
Trieda energetickej účinnosti prípravy teplej vody				A
Uvádzaný záťažový profil				XL
Vybavenie				
Expanzná nádoba	l	8,0	8,0	8,0
Vysoko účinné čerpadlo EEI ≤ 0,23		integrované	integrované	integrované
Prepínací ventil		integrovaný	integrovaný	integrovaný
Rozmery a hmotnosť				
Výška	mm	850	850	850
Šírka	mm	400	400	400
Hĺbka	mm	370	370	370
Hmotnosť netto	kg	41	41	44

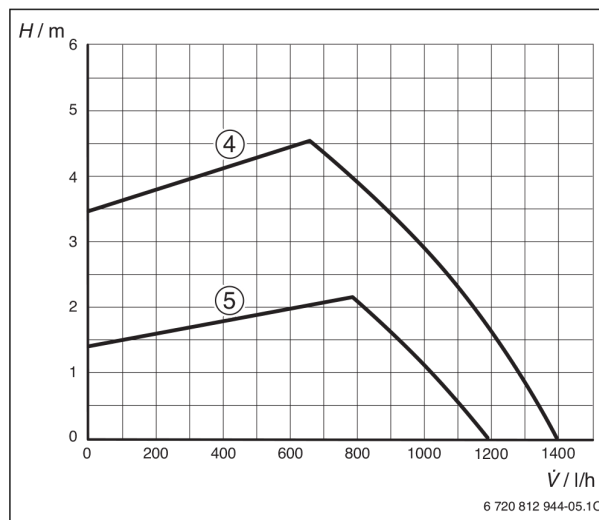
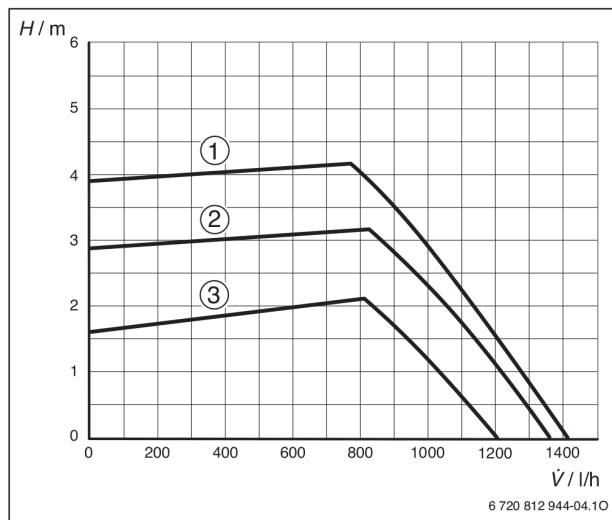
Príslušenstvo

Typ	Popis	Objednávacie číslo	Cena v EUR (bez DPH)	
	Montážna doska	7738112657	35,20	
	Príslušenstvo č. 1215	Sada prepojovacích kolien medzi kotlom a montážnou doskou pre kotly CerapurSmart	7719003263	62,10

Rozmery a pripojenia



Zvyšková dopravná výška



H Zvyšková dopravná výška
V Množstvo obehovej vody

- 1 Vysoký konštantný tlak - charakteristika 1, graf 1
- 2 Stredne vysoký konštantný tlak - charakteristika 2, graf 1
- 3 Nízky konštantný tlak - charakteristika 3, graf 1

- 4 Vysoký proporcionálny tlak - charakteristika 4, graf 2
- 5 Nízky proporcionálny tlak - charakteristika 5, graf 2

CerapurAcuSmart

**Prehľad výhod**



Elektronika Bosch Heatronic III s radiacou jednotkou zabezpečujúcou užívateľovi jednoduchú obsluhu a odborníkovi prehľadný priebeh servisných prác.

Tepelný výmenník z vysoko odolnej a trvácnej hliníkovo-kremíkovej zliatiny.

Energeticky úsporné čerpadlo.

Príprava vody v integrovanom 48 l oceľovom zásobníku so smaltovaným povrchom.

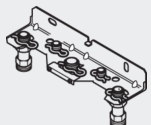

Možnosť pripojenia koncentrického potrubia pre spaliny / spaľovací vzduch Ø 60/100 mm alebo Ø 80/125 mm, alebo oddeleného potrubia Ø 80 mm.

Typ	Popis	Objednávacie číslo	Cena v EUR (bez DPH)
 A+++ → D  A → F	ZWSB 30-4 E	Závesný kondenzačný vykurovací kotol so zabudovaným zásobníkom, 7,3 - 23,7 kW, farba biela	7716701494 1.848,00

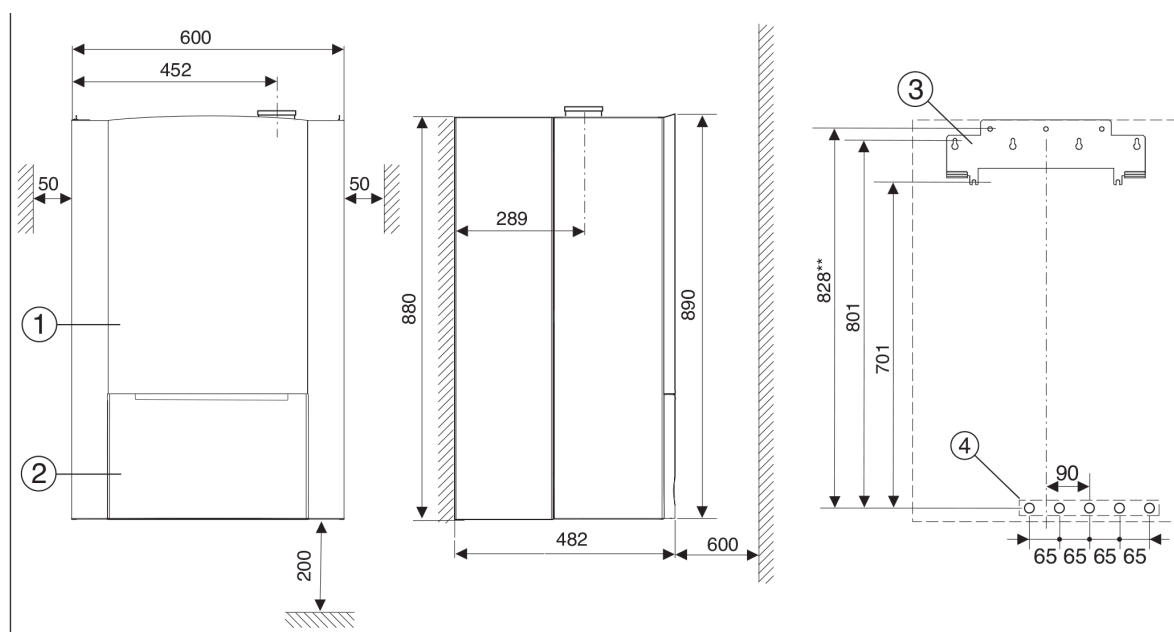
Technické údaje

Technické údaje		ZWSB 30-4 E
Farba čelného dizajnu		biela
Max. menovitý tepelný výkon (50/30° C)	kW	23,7
Min. menovitý tepelný výkon (50/30° C)	kW	7,3
Menovitý tepelný výkon	kW	23,4
Max. výkon teplej vody	kW	29,7
Hladina akustického výkonu podľa ErP15	dB(A)	48
Ročným obdobím podmienená účinnosť vykurovania priestorov podľa ErP15	%	93
Trieda energetickej účinnosti		A
Trieda energetickej účinnosti prípravy teplej vody		A
Uvádzaný záťažový profil		XL
Vybavenie		
Expanzná nádoba	l	7,0
Vysoko účinné čerpadlo EEI ≤ 0,23		integrované
Prepínací ventil		integrovaný
Rozmery a hmotnosť		
Výška	mm	890
Šírka	mm	600
Hĺbka	mm	482
Hmotnosť netto	kg	78

Príslušenstvo

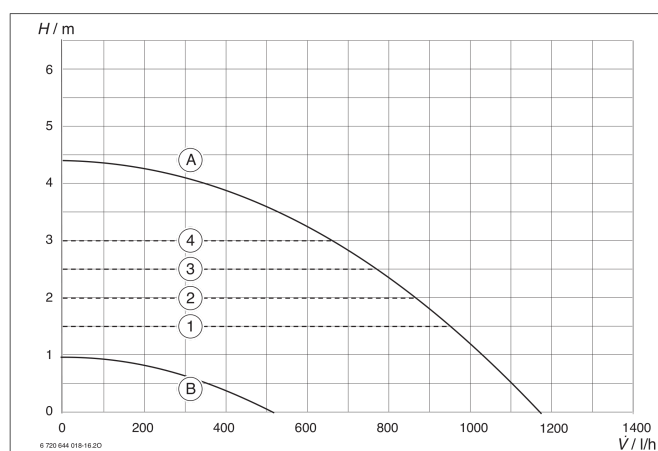
Typ	Popis	Objednávacie číslo	Cena v EUR (bez DPH)
	Montážna doska	Montážna doska	7738112657 35,20
	Príslušenstvo č. 1195	Sada prepojovacích kolien medzi kotlom a montážnou doskou pre kotly CerapurAcu - Smart	7716780190 45,50

Rozmery a pripojenia



- | | |
|---------|---|
| 1 Plášť | 3 Držiak na stenu |
| 2 Kryt | 4 Pozícia hydraulických prípojok na zariadení |

Zvyšková dopravná výška



H Zvyšková dopravná výška
V Množstvo cirkulujúcej vody

A Charakteristika čerpadla pri max. výkone
B Charakteristika čerpadla pri min. výkone

- 1 Pracovný rozsah čerpadla, konštantný tlak 150 mbar
- 2 Pracovný rozsah čerpadla, konštantný tlak 200 mbar
- 3 Pracovný rozsah čerpadla, konštantný tlak 250 mbar
- 4 Pracovný rozsah čerpadla, konštantný tlak 300 mbar

CerapurMaxx



Prehľad výhod



Energeticky úsporný kotol s normovaným stupňom využitia až 110%.

Možnosť zapojenia ž 4 kotlov do kaskády na cca 1 m.

Jednoduchá a rýchla montáž vďaka stavebnicovému systému príslušenstva.

Komfortná obsluha vďaka riadiacej jednotke a novej generácii regulátorov.

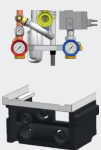



Tichá prevádzka, jednoduchá a rýchla údržba.

Typ	Popis	Objednávacie číslo	Cena v EUR (bez DPH)
 A A+++ → D	ZBR 70-3 Závesný kondenzačný vykurovací kotol, 14,3 - 69,5 kW, farba biela	7736701007	2.664,00
 A A+++ → D	ZBR 100-3 Závesný kondenzačný vykurovací kotol, 20,8 - 99,5 kW, farba biela	7736701008	4.897,00

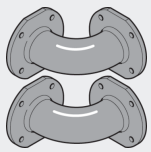




Technické údaje

Technické údaje		ZBR 70-3	ZBR 100-3
Farba čelného dizajnu		biela	biela
Max. menovitý tepelný výkon (50/30°C)	kW	69,5	99,5
Min. menovitý tepelný výkon (50/30°C)	kW	14,3	20,8
Menovitý tepelný výkon	kW	62,6	94,5
Max. výkon teplej vody	kW	13,0	19,0
Hladina akustického výkonu podľa ErP15	dB(A)	61,0	-
Ročným obdobím podmienená účinnosť vykurovania priestorov podľa ErP15	%	92	92
Trieda energetickej účinnosti		A	A
Vybavenie			
Expanzná nádoba	I	-	-
Vysoko účinné čerpadlo EEI ≤ 0,23		-	-
Prepínací ventil		-	-
Rozmery a hmotnosť			
Výška	mm	980	980
Šírka	mm	520	520
Hĺbka	mm	670	670
Hmotnosť netto	kg	70	70

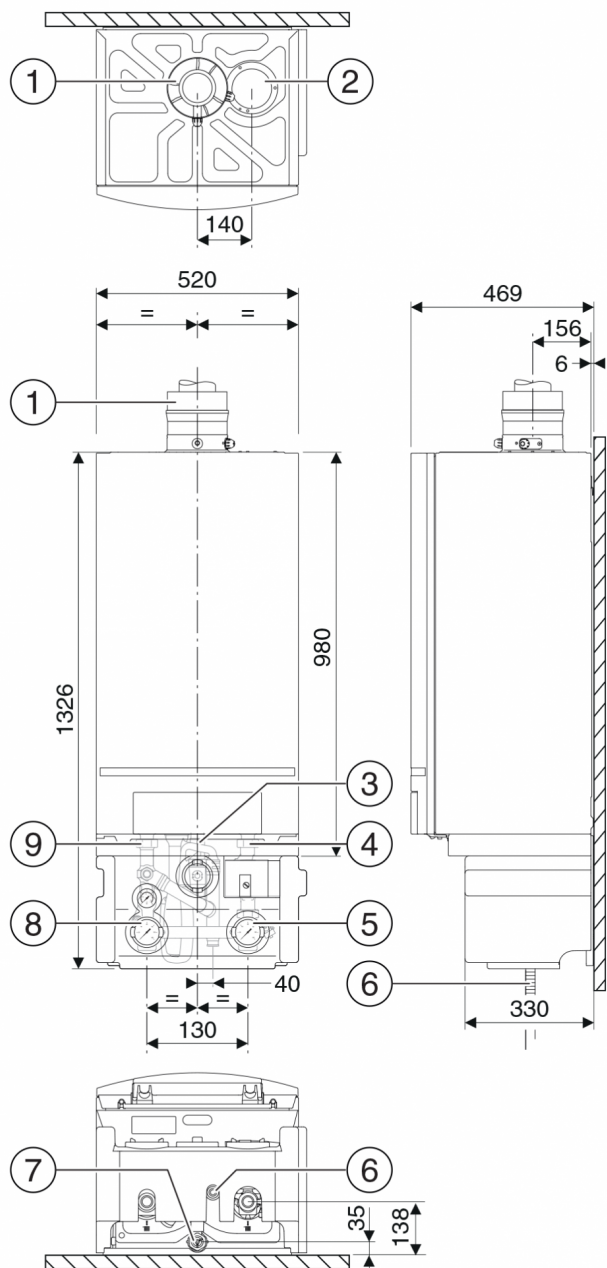
Príslušenstvo

Typ	Popis	Objednávacie číslo	Cena v EUR (bez DPH)
	Čerpadlová skupina	Sada pre pripojenie čerpadla k výstupu a spätočke vykurovania s kompletnou izoláciou; s energeticky úsporným čerpadlom, poistným ventilom 3 bar, plynovým kohútom R 1, uzatváracími kohútmi, spätnou klapkou, manometrom, plniacim a vypúšťacím kohútom, prípojkou pre MAG	7736700103 636,00
	Kaskádová jednotka TL1	Kaskádová jednotka vrátane montážneho podstavca, hydraulickej výhybky (s možnosťou montáže vpravo alebo vľavo), zberných rúr (výstup a spätočka), plynového potrubia, izolácie	7736700456 1.467,00
	Kaskádová jednotka TL2	Kaskádová jednotka vrátane montážneho podstavca, hydraulickej výhybky (s možnosťou montáže vpravo alebo vľavo), zberných rúr (výstup a spätočka), plynového potrubia, izolácie	7736700457 1.897,00
	Kaskádová jednotka TL3	Kaskádová jednotka vrátane montážneho podstavca, hydraulickej výhybky (s možnosťou montáže vpravo alebo vľavo), zberných rúr (výstup a spätočka), plynového potrubia, izolácie	7736700458 2.346,00
	Kaskádová jednotka TL4	Kaskádová jednotka vrátane montážneho podstavca, hydraulickej výhybky (s možnosťou montáže vpravo alebo vľavo), zberných rúr (výstup a spätočka), plynového potrubia, izolácie	7736700459 3.081,00

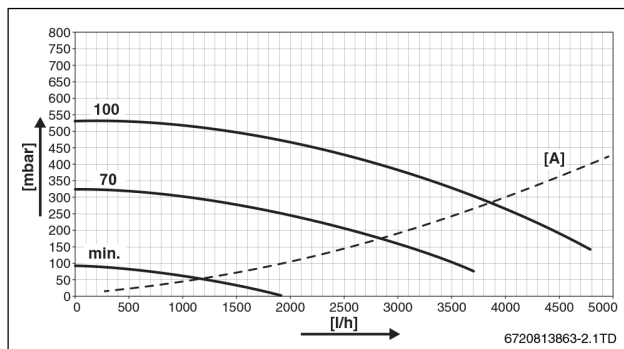
Príslušenstvo

Typ	Popis	Objednávacie číslo	Cena v EUR (bez DPH)
	Koleno 2,5"	Koleno (2 ks), 90°, 2,5", s izoláciou na rohovú inštaláciu hydraulickéj výhybky, v kaskáde s max. 3 kotlami	7746901542 326,00
	Koleno 3"	Koleno (2 ks), 90°, 3", s izoláciou na rohovú inštaláciu hydraulickéj výhybky, v kaskáde s max. 4 kotlami	7746901543 337,00
	Neutralizačná nádoba NE0.1	Neutralizačná nádoba pre kaskády do cca 800 kW, vrátane neutralizačného granulátu	7747308199 388,00
	Neutralizačné zariadenie NE1.1	Neutralizačné zariadenie NE 1.1 s čerpadlom kondenzátu s dopravnou výškou 2 m, pre kaskády do cca 850 kW, vrátane neutralizačného granulátu	7747300102 775,00
	Neutralizačný granulát	Neutralizačný granulát (10 kg)	7115120 110,00
	Expanzná nádoba 25 l	Expanzná nádoba, objem 25 l	7719003081 50,00
	Expanzná nádoba 35 l	Expanzná nádoba, objem 35 l	7719003082 64,00
	Expanzná nádoba 50 l	Expanzná nádoba, objem 50 l	7719003083 80,00
	Expanzná nádoba 80 l	Expanzná nádoba, objem 80 l	7719003084 97,00
	Expanzná nádoba 100 l	Expanzná nádoba, objem 100 l	7719003085 218,00
	Expanzná nádoba 150 l	Expanzná nádoba, objem 150 l	7719003086 253,00
	Expanzná nádoba 200 l	Expanzná nádoba, objem 200 l	7719003087 310,00
	Komínový adaptér	Adaptér pre kotly CerapurMaxx pre pripojenie odťahu spálín, Ø 110/160 mm	7101422 67,30

Rozmery a pripojenia / Zvyšková dopravná výška

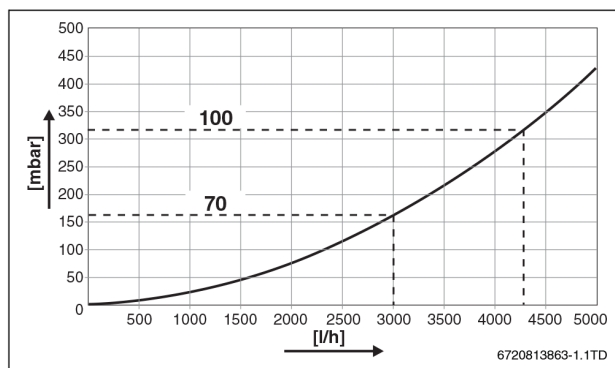


- 1 Adaptér koncentrickej rúry odvodu spalín Ø 100/150 ukončený hrdlom
- 2 Krycí plech prípojky spaľovacieho vzduchu
- 3 Plynový kondenzačný kotol, R 1" vonkajší závit
- 4 Spiatočka vykurovania, G 1 1/2"m šróbenie s vnútorným závitom
- 5 Pripojovacia skupina spiatočky, G 1 1/2" vonkajší závit s plochým tesnením
- 6 Odvod kondenzátu, vonkajší Ø 24 mm
- 7 Pripojovacia skupina plynu, R 1" vnútorný závit
- 8 Pripojovacia skupina výstupu, G 1 1/2" vonkajší závit s plochým tesnením
- 9 Výstup vykurovania, G 1 1/2" šróbenie s vnútorným závitom



Obr. 7 Zvyšková dopravná výška pre jednotlivé typy, s pripojovacou skupinou a spätným ventilom

A Odpor plynového kondenzačného kotla
l/h Objemový prietok
mbar Zvyšková dopravná výška



Obr. 6 Grafické zobrazenie odporu pre jednotlivé typy

l/h Objemový prietok
mbar Odpor

Suprapur

Prehľad výhod

Vysoká účinnosť vďaka tepelnému výmenníku z vysoko odolnej hliníkovo-kremíkovej zliatiny, ktorý Bosch dlhodobo používa v závesných kotloch.

Dostupný vo výkonoch 16,30, 42 kW v štandardnej (16,30, 42 kW) a v systémovej (16, 30 kW) verzii.

Široký rozsah modulácie.

Kompaktné rozmery a nízka hmotnosť.

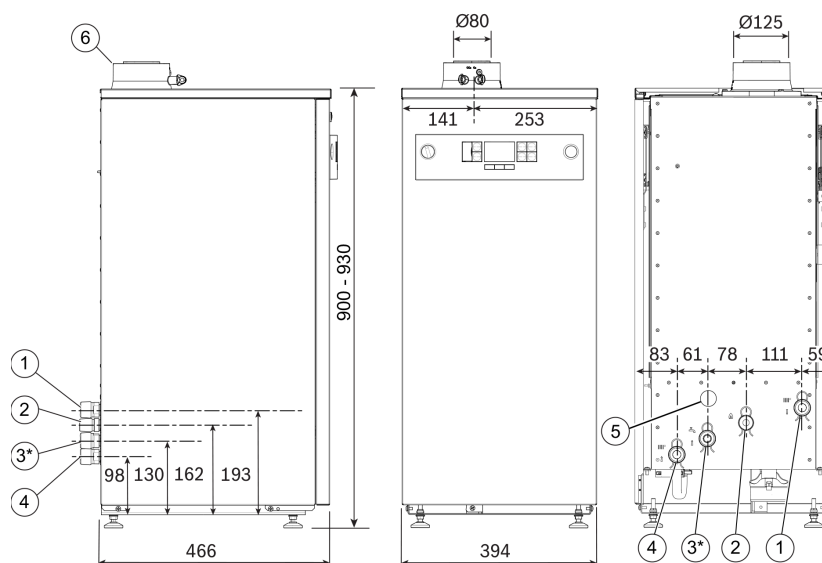
Ideálny pre výmenu starého atmosferického kotla.

Typ	Popis	Objednávacie číslo	Cena v EUR (bez DPH)
 A ⁺⁺⁺ → D	KBR 16 Stacionárny kondenzačný vykurovací kotol, 3,8 - 17,0 kW, farba biela	7731600011	1.567,00
 A ⁺⁺⁺ → D	KBR 30 Stacionárny kondenzačný vykurovací kotol, 8,3 - 34,0 kW, farba biela	7731600012	1.729,00
 A ⁺⁺⁺ → D	KBR 42 Stacionárny kondenzačný vykurovací kotol, 10,6 - 41,0 kW, farba biela	7731600021	1.894,00
 A ⁺⁺⁺ → D	KSBR 16 Stacionárny kondenzačný vykurovací kotol, 3,8 - 17,0 kW, farba biela	8730850062	1.737,00
 A ⁺⁺⁺ → D	KSBR 30 Stacionárny kondenzačný vykurovací kotol, 8,3 - 34,0 kW, farba biela	8730850063	1.903,00

Technické údaje

Technické údaje		KBR 16	KBR 30	KBR 42	KSBR 16	KSBR 30
Farba čelného dizajnu		biela	biela	biela	biela	biela
Max. menovitý tepelný výkon (50/30° C)	kW	17,0	34,0	41,9	17,0	34,0
Min. menovitý tepelný výkon (50/30° C)	kW	3,8	8,3	10,6	3,8	8,3
Menovitý tepelný výkon	kW	16,0	30,8	39,0	16,0	30,9
Hladina akustického výkonu podľa ErP15	dB(A)	47,9	54,6	52,6	47,9	54,9
Ročným obdobím podmienená účinnosť vykurovania priestorov podľa ErP15	%	93	93	93	93	93
Trieda energetickej účinnosti		A	A	A	A	A
Vybavenie						
Vysoko účinné čerpadlo EEI ≤ 0,23		-	-	-	integrované	integrované
Prepínací ventil		-	-	-	príslušenstvo	príslušenstvo
Rozmery a hmotnosť						
Výška	mm	930	930	930	930	930
Šírka	mm	394	394	394	394	394
Hĺbka	mm	466	466	466	466	466
Hmotnosť netto	kg	52	52	52	54	54

Rozmery a pripojenia



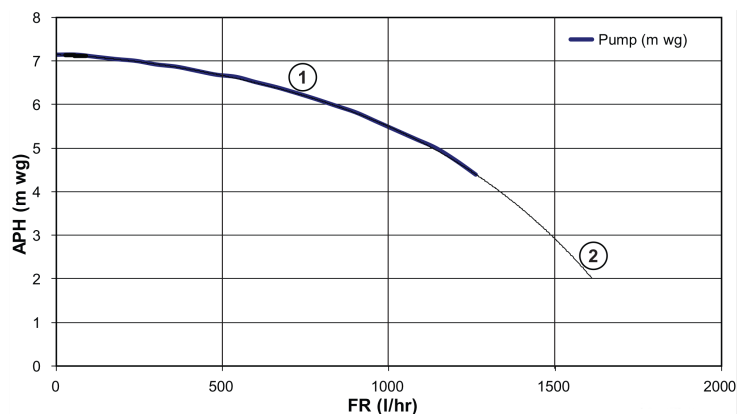
Štandardný kotol:

- 1 Výstup teplej vody 1"
- 2 Plyn 3/4"
- 3* Nepoužíva sa v štandardnom kotle
- 4 Spiatočka teplej vody 1"
- 5 Odvod kondenzátu
- 6 Odvod spalín 80/125 mm

Systémový kotol:

- 1 Vykurovanie a výstup TUV 1"
- 2 Plyn 3/4"
- 3 Spiatočka TUV 1" (iba ak je nainštalovaná sada prepín. ventilu)
- 4 Spiatočka vykurovania 1"
- 5 Odvod kondenzátu
- 6 Odvod spalín 80/125 mm

Zvyšková dopravná výška



- APH Zostatková výška čerpadla
- FR Prietok
- 1 Skutočné údaje
- 2 Odvodené údaje

Elektrické kotly

Obsah	Strana
TronicHeat 3500	27

TronicHeat 3500



Prehľad výhod

Závesný elektrický kotol pre vykurovanie a prípravu teplej vody v externom zásobníku.

7 výkonových verzií od 4 do 24 kW.

Moderný atraktívny dizajn.

Jednoduchá inštalácia a časovo nenáročná údržba.

Typ	Popis	Objednávacie číslo	Cena v EUR (bez DPH)
 D A+++ → D	Tronic Heat 3500 4 Závesný elektrický kotol, výkon 4 kW	7738503615	675,00
 D A+++ → D	Tronic Heat 3500 6 Závesný elektrický kotol, výkon 6 kW	7738503616	685,00
 D A+++ → D	Tronic Heat 3500 9 Závesný elektrický kotol, výkon 9 kW	7738503617	706,00
 D A+++ → D	Tronic Heat 3500 12 Závesný elektrický kotol, výkon 12 kW	7738503618	737,00
 D A+++ → D	Tronic Heat 3500 15 Závesný elektrický kotol, výkon 15 kW	7738503619	757,00
 D A+++ → D	Tronic Heat 3500 18 Závesný elektrický kotol, výkon 18 kW	7738503620	777,00
 D A+++ → D	Tronic Heat 3500 24 Závesný elektrický kotol, výkon 24 kW	7738503621	849,00

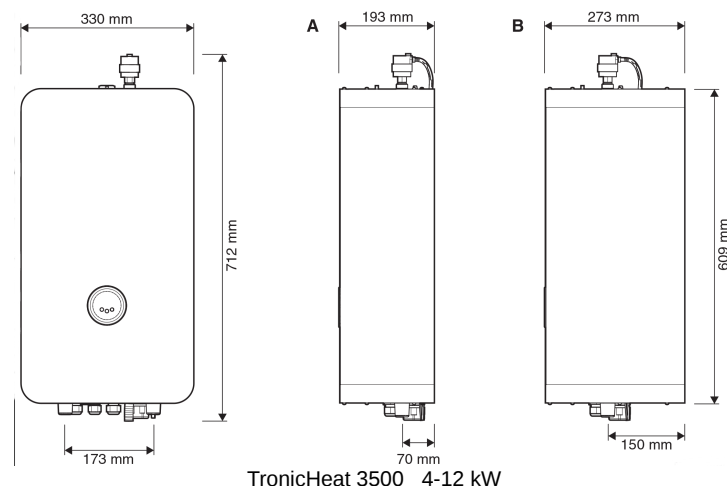
Technické údaje

Technické údaje		4	6	9	12	15	18	24	
Farba čelného dizajnu		biela	biela	biela	biela	biela	biela	biela	
Max. menovitý tepelný výkon	kW	4,0	6,0	9,0	12,0	15,0	18,0	24,0	
Výkonové stupne	ks x kW	3x1,3	3x2,0	3x3,0	3x4,0	3x4,0+3x2,0	6x3,0	6x4,0	
Istenie pred vykurovacím kotlom	A	10,0	10,0	16,0	20,0	25,0	32,0	40,0	
Sieťové napätie	V AC	3 x400 (-10%/+6%)							
Ročným obdobím podmienená účinnosť vykurovania priestorov podľa ErP15	%	36	36	36	36	36	36	36	
Trieda energetickej účinnosti		D	D	D	D	D	D	D	
Vybavenie									
Expanzná nádoba	l	7,0	7,0	7,0	7,0	7,0	7,0	7,0	
Vysoko účinné čerpadlo EEI ≤ 0,23		integrované							
Rozmery a hmotnosť									
Výška	mm	712				712			
Šírka	mm	330				416			
Hĺbka	mm	273				273			
Hmotnosť netto	kg	17				22			

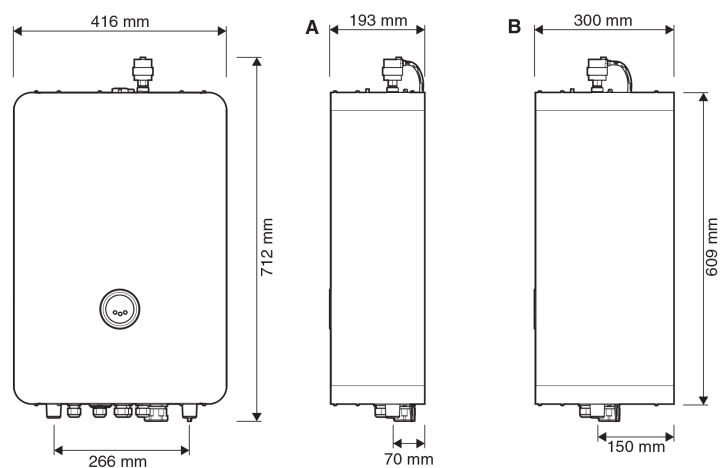
Príslušenstvo

Typ	Popis	Objednávacie číslo	Cena v EUR (bez DPH)
Modul ELB-EKR	Modul pre ekvitermickú reguláciu	8738104938	250,00
Modul ELB-KASK	Modul pre riadenie kotlov v kaskáde, možnosť pripojiť až 6 kotlov	8738104941	322,00
Blokovací termostat	Blokovací termostat pre podlahové vykurovanie, rozsah 40 - 60°C	8738104940	30,00
Pripojovacia sada	Sada pre pripojenie externého zásobníka teplej vody, obsahuje trojcestný ventil + servopohon a snímač teploty	8738104964	144,00
Snímač teploty	Snímač teploty 10 kΩ - 25°C SO10044 - 2 m pre riadenie kotla podľa priestorovej teploty, alebo pre účel protimrazovej ochrany	8738104821	32,10

Rozmery a pripojenia

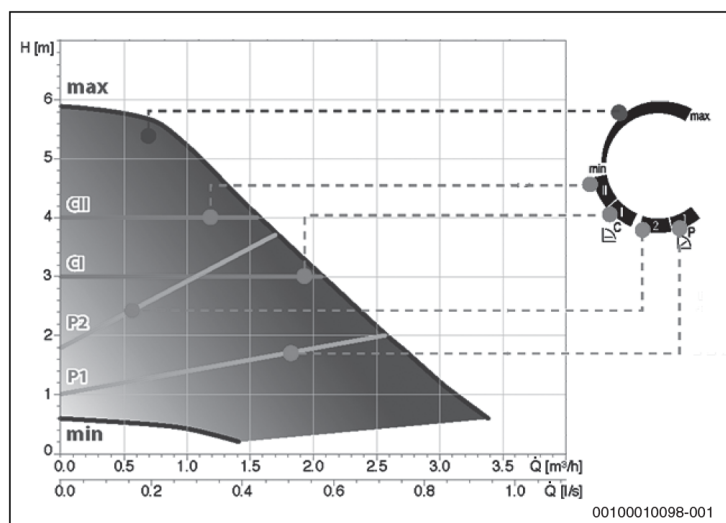


TronicHeat 3500 4-12 kW

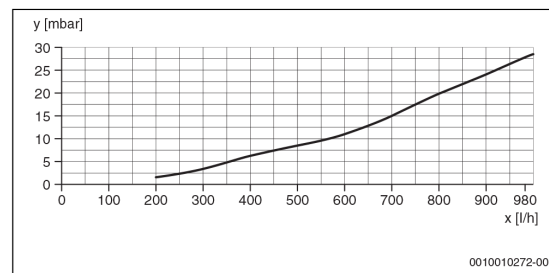


TronicHeat 3500 15-24 kW

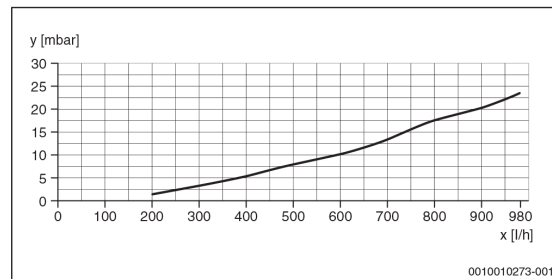
Zvyšková dopravná výška / Hydraulický odpor



Obr. 34 Dopravná výška čerpadla vykurovacej vody Taco pre vykurovací kotol Tronic Heat 3500 4...24 kW



Hydraulický odpor Tronic Heat 3500 4...12 kW



Hydraulický odpor Tronic Heat 3500 15...24 kW

Q Čerpané množstvo l/h
H Zvyšková dopravná výška m

x Dodávané množstvo l/h
y Hydraulický odpor mbar

Zásobníky

Obsah	Strana
Zásobníky teplej vody 65-400 l	31
Zásobníky teplej vody 500-1000 l	37
Solárne zásobníky	39
Zásobníky pre tepelné čerpadlá	43

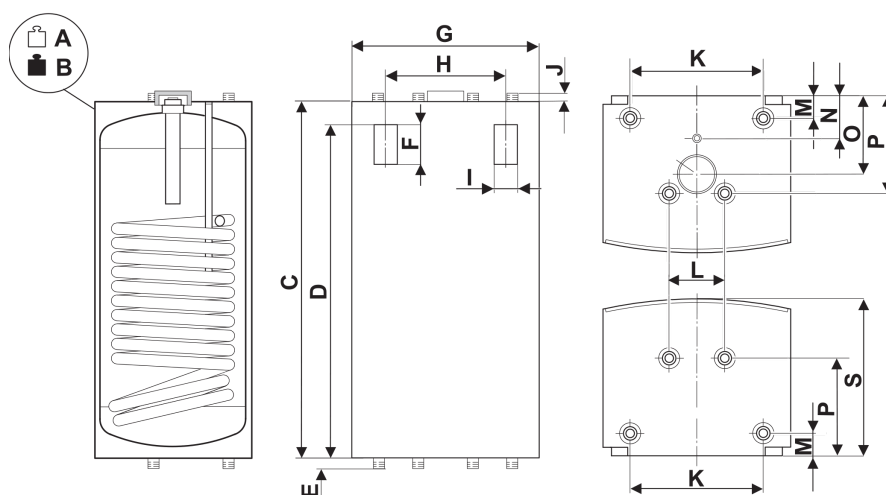
Zásobníky teplej vody 65 - 400 l


Typ	Popis	Objednávacie číslo	Cena v EUR (bez DPH)
C A* → F	W 65 OB C Závesný zásobník objem 63 litrov, farba biela	7735501705	754,00
B A* → F	WD 120 B Hranatý zásobník objem 115 litrov, farba biela	7735501712	674,00
B A* → F	WD 160 B Hranatý zásobník objem 149 litrov, farba biela	7735501715	674,00
C A* → F	WST 120-5-O Valcový zásobník objem 116 litrov, farba biela	8718543216	518,00
C A* → F	W 120-5 O1 B Valcový zásobník objem 116 litrov, farba strieborná	7735500784	518,00
A A* → F	W 120-5 O1 A Valcový zásobník objem 115 litrov, farba strieborná	8732910201	615,00

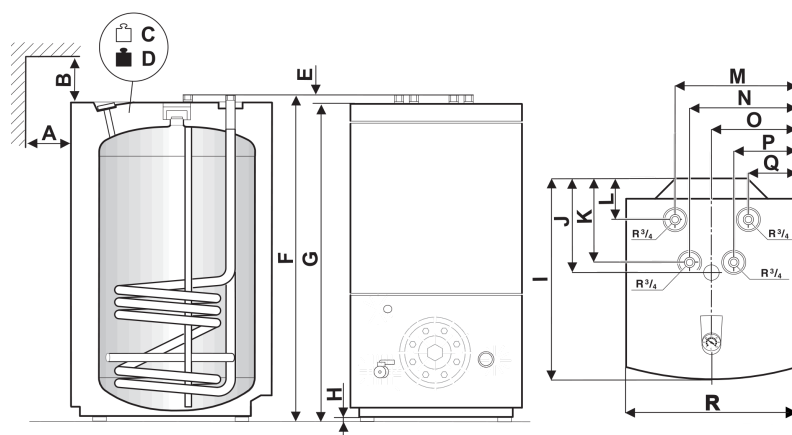
Technické údaje

Technické údaje		W 65 OB C	WD 120 B	WD 160 B	WST/W120
Farba		biela	biela	biela	biela/strieborná
Využitelný objem	l	63,0	115,0	149,0	116,0
Výkon vykurovacej vložky	kW	25,0	25,1	25,1	34,0
Množstvo 45°C teplej vody	l/hod	380,0	490,0	590,0	834,0
Objem vykurovacej vody	l	4,4	4,4	4,4	6,8
Vykurovacia plocha	m ²	0,8	0,63	0,63	1,0
Max. prevádzkový tlak vody	bar	10,0	10,0	10,0	10,0
Trieda energetickej účinnosti		C	B	B	C
Rozmery a hmotnosť					
Výška	mm	840	929	929	1135
Šírka	mm	440	500	600	600
Hĺbka	mm	370	585	585	600
Hmotnosť netto	kg	47	50	60	72

Rozměry a pripojenia

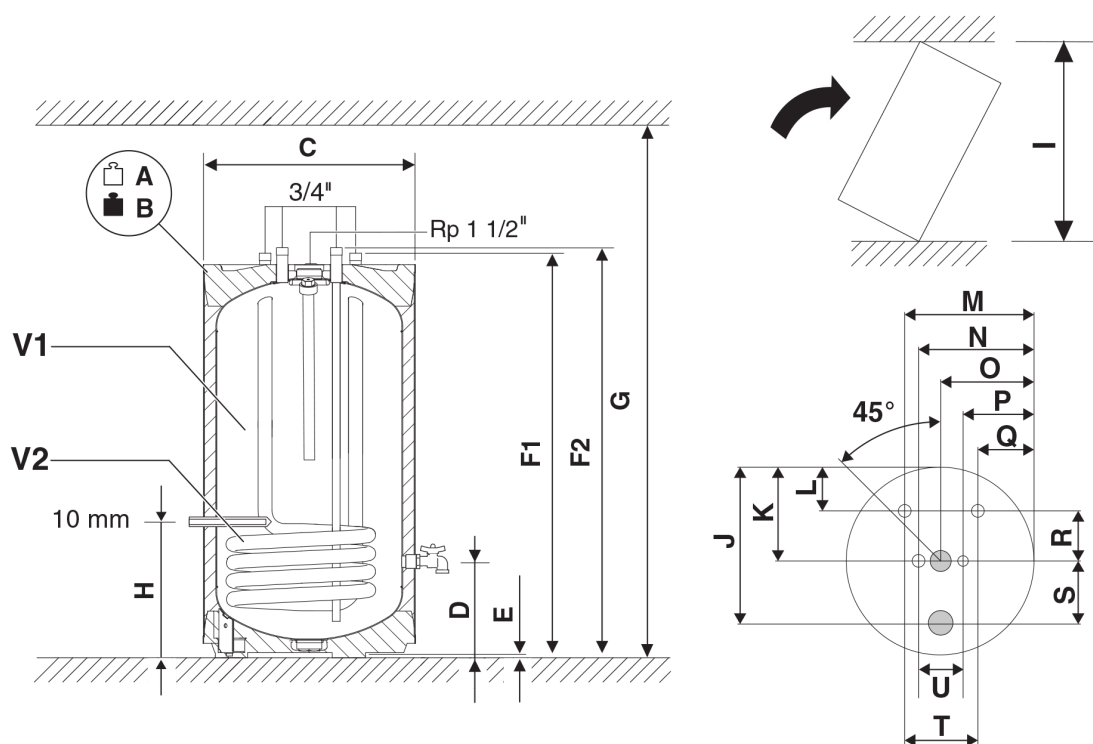


W 65 OB					
	kg, mm		mm		mm
A	47	G	440	M	53
B	112	H	318	N	100
C	840	I	50	O	185
D	808	J	20	P	230
E	24,5	K	314	S	370
F	90	L	130		



WD 120 B, WD 160 B					
	WD 120 / WD 160		WD 120 / WD 160		WD 120 / WD 160
	kg, mm		mm		mm
A	600 / 600	G	929 / 929	M	357 / 407
B	250 / 250	H	9 / 9	N	315 / 365
C	50 / 60	I	585 / 585	O	250 / 300
D	170 / 180	J	275 / 275	P	185 / 235
E	22 / 22	K	245 / 245	Q	143 / 193
F	951 / 951	L	120 / 120	R	500 / 600

Rozměry a připojení



WST 120-5 O, W 120-5 O1 B / W 120-5 O1 A					
	WST120, W120 / W120 A		WST120, W120 / W120 A		WST120, W120 / W120 A
	kg, mm		mm		mm, l
A	67 / 72	H	295 / 295	P	190 / 235
B	183 / 187	I	1070 / 1135	Q	146 / 191
C	510 / 600	J	440 / 485	R	150 / 150
D	218 / 218	K	255 / 300	S	185 / 185
E	12,5 / 12,5	L	105 / 160	T	218 / 218
F1	936 / 980	M	364 / 409	U	130 / 130
F2	952 / 996	N	320 / 365	V1	116 / 115
G	1420 / 1480	O	255 / 300	V2	4,1 / 6,8

Zásobníky teplej vody 120 - 400 l

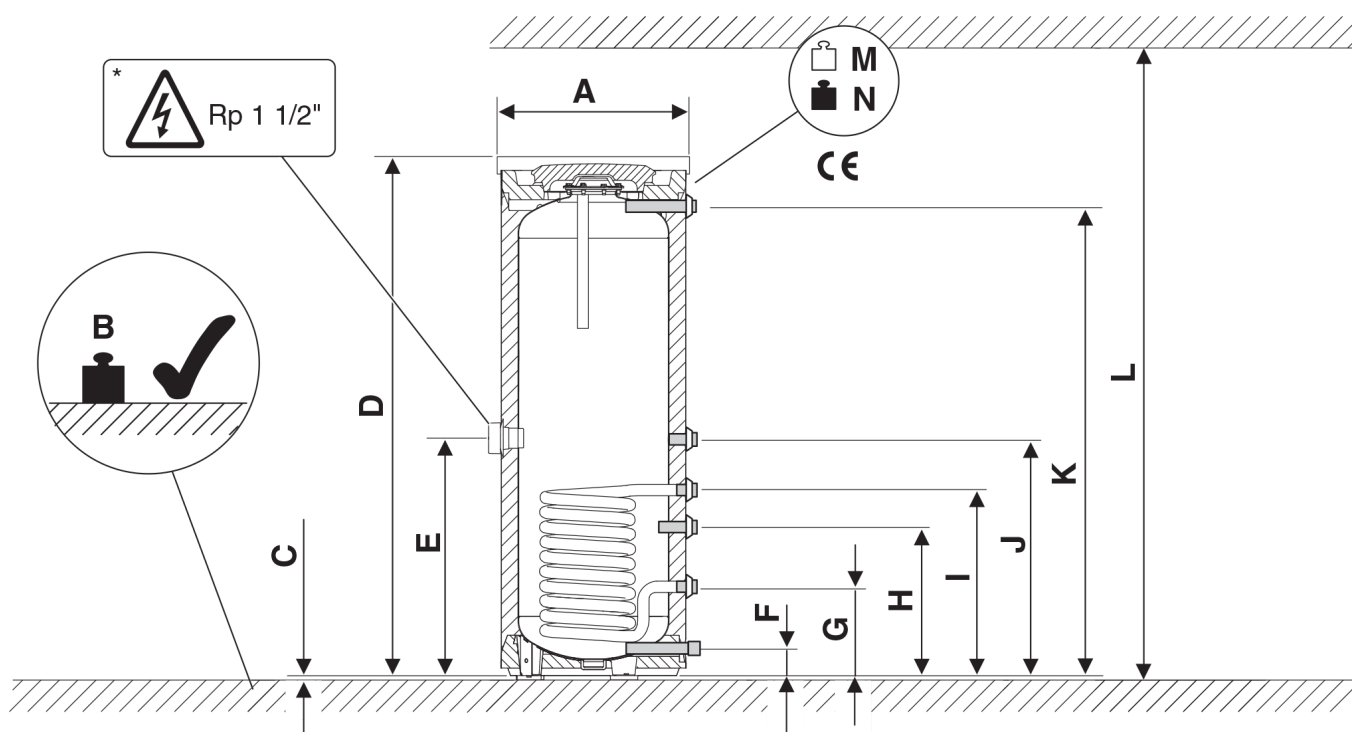


Typ	Popis	Objednávacie číslo	Cena v EUR (bez DPH)
 A ⁺ → F	WST120-5 C Valcový zásobník objem 117 litrov, farba biela	8718543055	482,00
 A ⁺ → F	WST 160-5 C Valcový zásobník objem 157 litrov, farba biela	8718543064	529,00
 A ⁺ → F	WST 200-5 C Valcový zásobník objem 199 litrov, farba biela	8718543073	579,00
 A ⁺ → F	WST 300-5C Valcový zásobník objem 300 litrov, farba biela	8718542832	978,00
 A ⁺ → F	WST 400-5C Valcový zásobník objem 381 litrov, farba biela	8718541939	1.200,00

Technické údaje

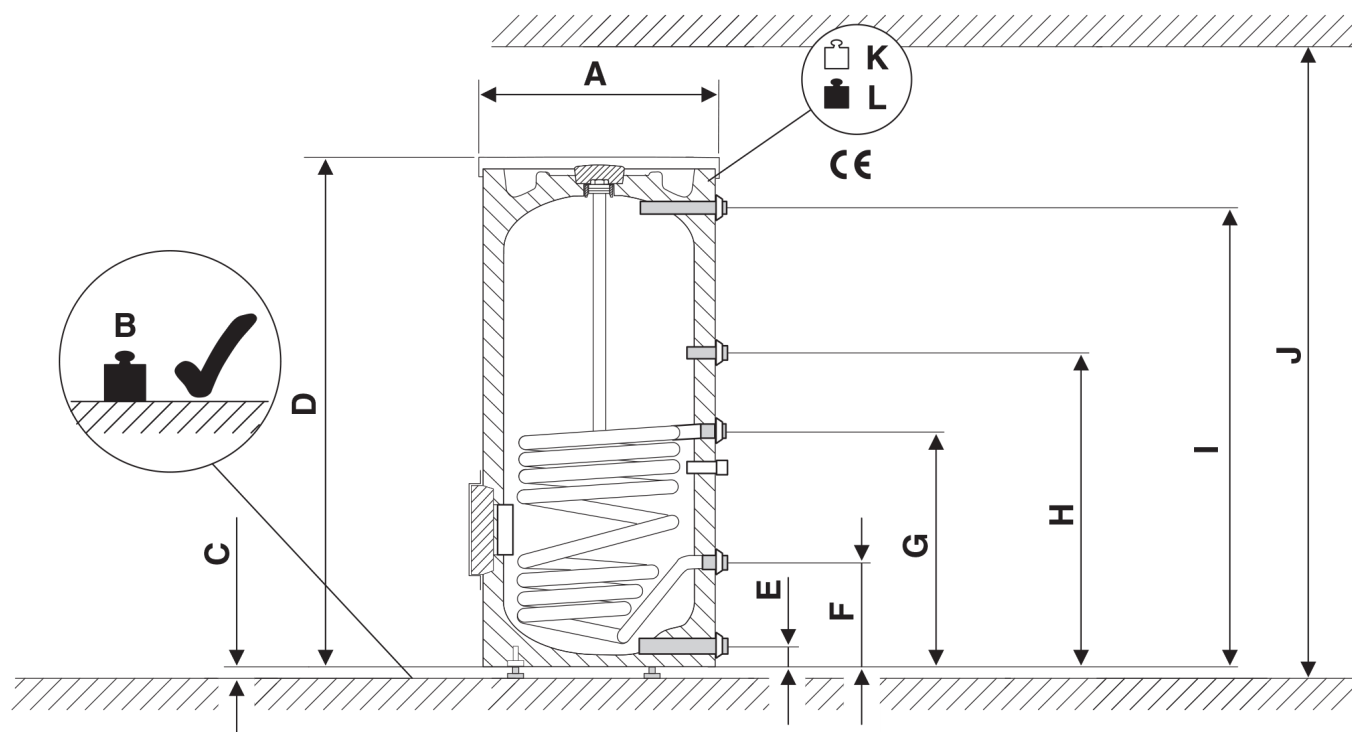
Technické údaje		WST 120-5 C	WST 160-5 C	WST 200-5 C	WST 300-5 C	WST400-5C
Farba		biela	biela	biela	biela	biela
Využitelný objem	l	117,0	157,0	199,0	300,0	381,0
Výkon vykurovacej vložky	kW	25,0	31,5	31,5	36,5	56,0
Množstvo 45°C teplej vody	l/hod	530,0	650,0	720,0	860,0	1080,0
Objem vykurovacej vody	l	4,8	6,0	6,0	8,8	12,1
Vykurovacia plocha	m ²	0,7	0,9	0,9	1,3	1,8
Max. prevádzkový tlak vody	bar	10	10	10	10	10
Trieda energetickej účinnosti		B	B	B	C	C
Rozmery a hmotnosť						
Výška	mm	1020	1300	1530	1495	1835
Priemer	mm	550	220	550	670	670
Hmotnosť netto	kg	64	74	84	105	119

Rozmery a pripojenia



WST 120-5 / WST 160-5 C / WST 200-5 C			
	WST 120 / WST 160 / WST 200		WST 120 / WST 160 / WST 200
	mm, kg		mm, kg
A	550 / 550 / 550	H	445 / 445 / 443
B	184 / 234 / 284	I	554 / 553 / 553
C	12,5 / 12,5 / 12,5	J	705 / 703 / 703
D	1020 / 1300 / 1530	K	878 / 1138 / 1399
E	-	L	1370 / 1650 / 1880
F	80 / 80 / 80	M	64 / 74 / 84
G	265 / 265 / 265	N	184 / 234 / 284

Rozměry a připojení



WST 300-5 C / WST 400-5 C			
	WST 300 / WST 400		WST 300 / WST 400
	mm, kg		mm, kg
A	670 / 670	H	903 / 1143
B	405 / 509	I	1355 / 1695
C	10-20 / 10-20	J	1850 / 2100
D	1495 / 1835	K	105 / 119
E	80 / 80	L	405 / 509
F	318 / 318		
G	722 / 898		

Zásobníky teplej vody 500-1000 l

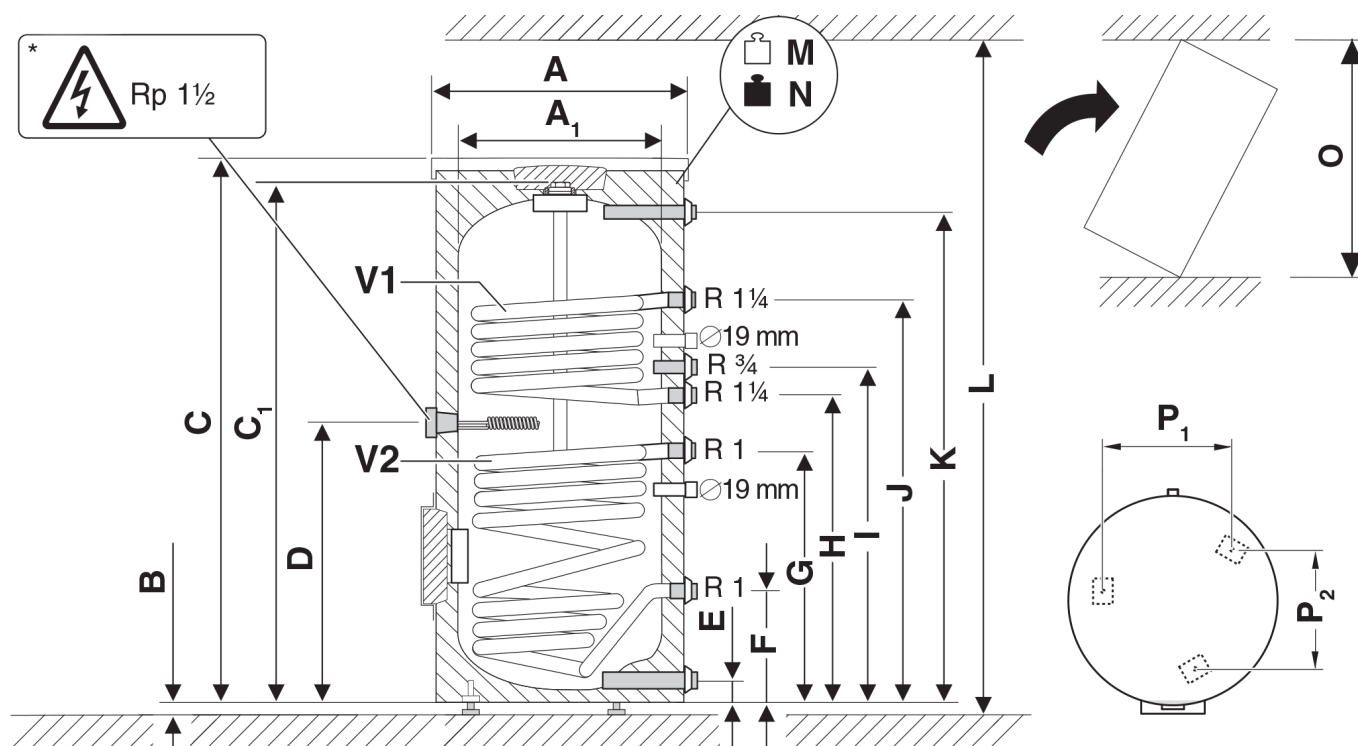


Typ	Popis	Objednávacie číslo	Cena v EUR (bez DPH)
 A ⁺ → F	W 500-5 1 B Valcový zásobník objem 500 litrov, farba strieborná	7735501572	1.639,00
 A ⁺ → F	W 750-5 P 1 B Valcový zásobník objem 750 litrov, farba strieborná	7735501609	2.081,00
 A ⁺ → F	W 1000-5 P 1 B Valcový zásobník objem 1000 litrov, farba strieborná	7735501610	2.421,00

Technické údaje

Technické údaje		W 500-5 1 B	W 750-5 P 1 B	W 1000-5 P 1 B
Farba		strieborná	strieborná	strieborná
Využitelný objem	l	500,0	740,0	960,0
Výkon vykurovacej vložky	kW	66,4	103,6	111,8
Množstvo 45°C teplej vody	l/hod	27,0	42,0	46,0
Objem vykurovacej vody	l	17,0	23,8	29,6
Vykurovacia plocha	m ²	2,2	3,0	3,7
Max. prevádzkový tlak vody	bar	10,0	10,0	10,0
Trieda energetickej účinnosti		B	B	B
Rozmery a hmotnosť				
Výška	mm	1870	1920	1920
Priemer	mm	850	1020	1130
Hmotnosť netto	kg	179	250	302

Rozměry a připojení



W 500-5 1 B / W 750-5 P 1 B / W 1000-5 P 1 B

	W 500/W 750/W 1000		W 500/W 750/W 1000		W 500/W 750/W 1000
	mm, kg		mm, kg		mm, kg
A	850 / 1020 / 1130	F	292 / 314 / 330	M	197 / 274 / 324
A ₁	- / 790 / 900	G	731 / 754 / 858	N	697 / 1011 / 1279
B	12 / 12 / 12	H	928 / 1004 / 1037	O	1941 / 1851 / 1883
C	1870 / 1920 / 1920	I	1028 / 1114 / 1147	P ₁	450 / 545 / 619
C ₁	- / 1820 / 1820	J	1238 / 1312 / 1345	P ₂	520 / 629 / 715
D	780 / 880 / 849	K	1731 / 1698 / 1665	V ₁	8,8 / 11,4 / 11,4
E	131 / 144 / 152	L	2350 / 2580 / 2720	V ₂	10,9 / 14,0 / 16,8

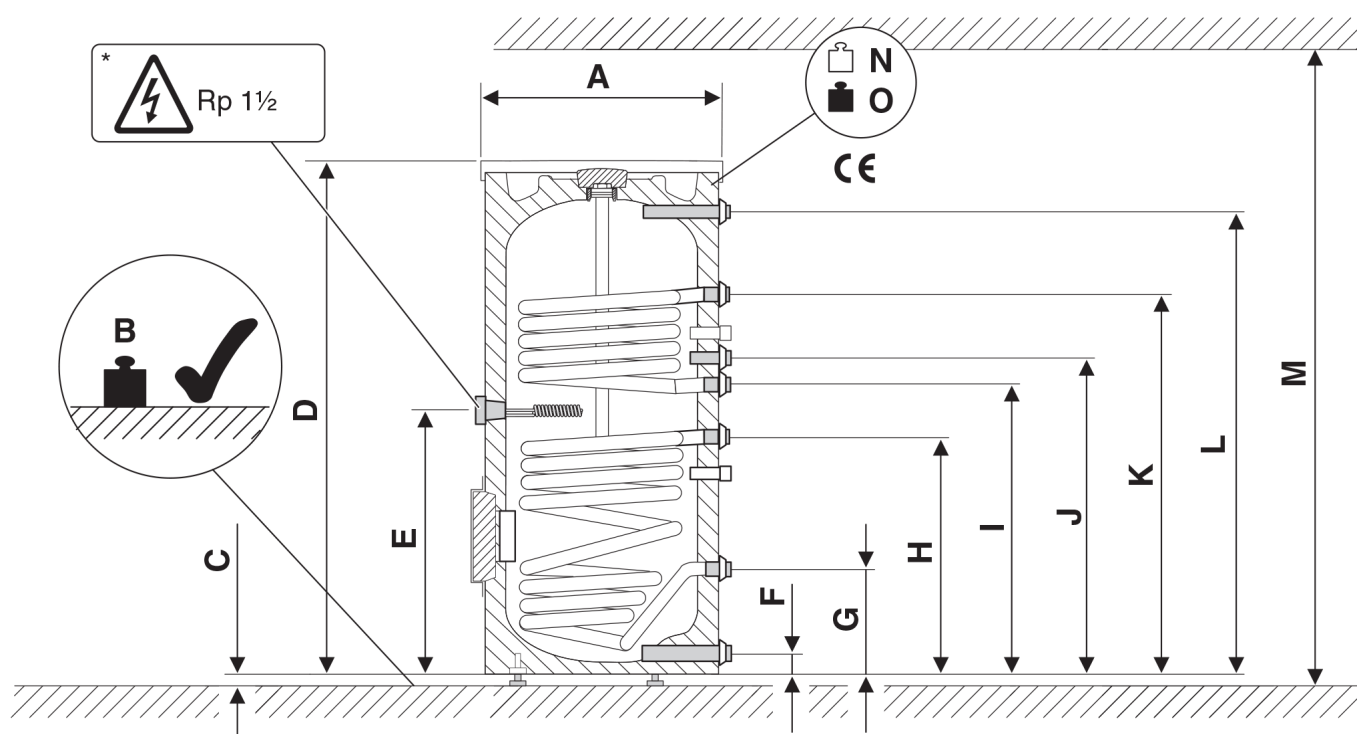
Solárne zásobníky


Typ	Popis	Objednávacie číslo	Cena v EUR (bez DPH)	
 C A* → F	WST 290-5SCE	Valcový solárny zásobník objem 290 litrov, farba biela	8718542824	1.224,00
 C A* → F	WS 290-5 EP1 C	Valcový solárny zásobník objem 290 litrov, farba strieborná	7735500786	1.224,00
 C A* → F	WST 400-5SCE	Valcový solárny zásobník objem 380 litrov, farba biela	8718541943	1.324,00


Technické údaje

Technické údaje		WST 290-5 SCE	WST 290-5 EP1 C	WST 400-5 SCE
Farba		biela	strieborná	biela
Využitelný objem	l	290,0	290,0	380,0
Objem vykurovacej vody - horný výmenník	l	5,8	5,8	6,8
Vykurovacia plocha - horný výmenník	m ²	0,9	0,9	1,0
Objem vykurovacej vody - dolný výmenník	l	8,6	8,6	11,9
Vykurovacia plocha - dolný výmenník	m ²	1,3	1,3	1,8
Max. prevádzkový tlak vody	bar	10,0	10,0	10,0
Trieda energetickej účinnosti		C	C	C
Rozmery a hmotnosť				
Výška	mm	1835	1835	1835
Priemer	mm	600	600	670
Hmotnosť netto	kg	115	115	135

Rozmery a pripojenia



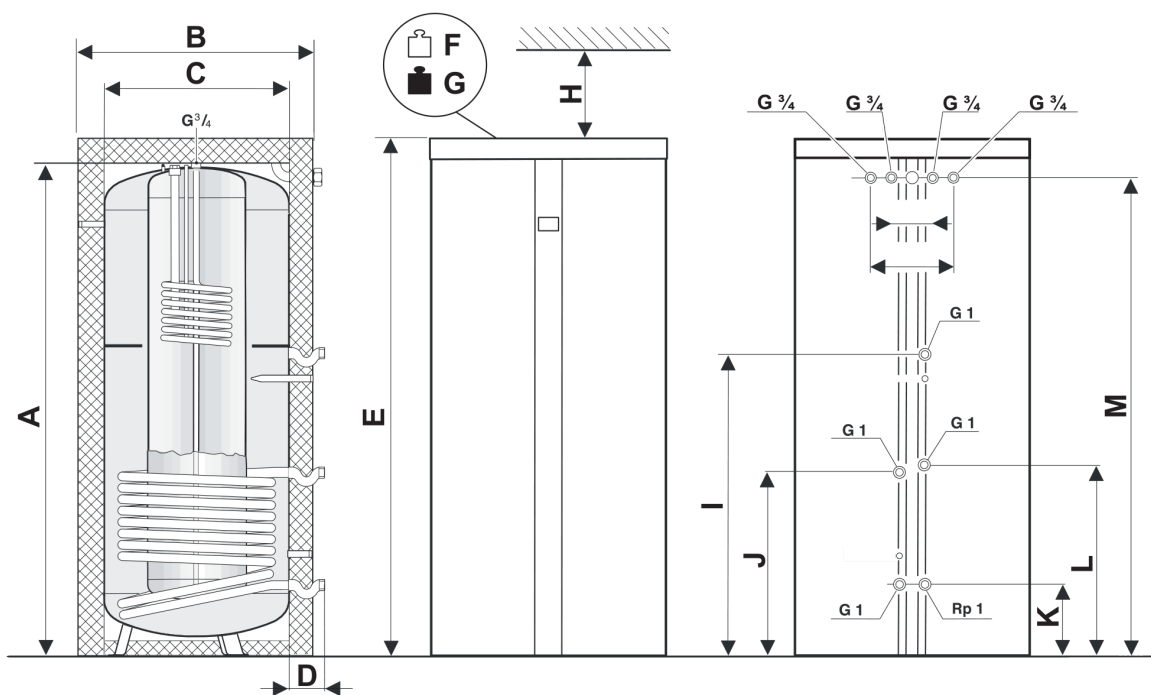
WST 290-5 SCE / WST 290-5 EP1 C / WST 400-5 SCE			
	WST 290 / WST 400		WST 290 / WST 400
	mm, kg		mm, kg
A	600 / 670	I	1021 / 1033
B	403 / 515	J	1127 / 1143
C	10-20 / 10-20	K	1367 / 1383
D	1835 / 1835	L	1695 / 1695
E	915 / 968	M	2000 / 2100
F	81 / 81	N	113 / 135
G	285 / 318	O	403 / 515
H	792 / 898		

Typ	Popis	Objednávacie číslo	Cena v EUR (bez DPH)
 C A* → F	CS 750	Valcový kombinovaný solárny zásobník objem 750litrov, farba biela	8730850004 2.791,00

Technické údaje

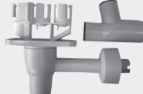

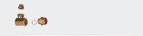
Technické údaje		CS 750
Farba		biela
Objem zásobníka pitnej vody	l	195
Užitočný objem	l	100
Vykurovacia plocha - horný výmenník	m ²	3
Objem vykurovacej vody - dolný výmenník	l	14
Užitočný objem (vykurovacej vody)	l	546
Trieda energetickej účinnosti		C
Rozmery a hmotnosť		
Výška	mm	2040
Priemer	mm	950
Hmotnosť netto	kg	272

Rozmery a pripojenia



CS 750			
	mm, kg		mm
A	1950	H	100
B	950	I	1218
C	750	J	738
D	140	K	288
E	2040	L	768
F	272	M	1900
G	1018		

Príslušenstvo

Typ	Popis	Objednávacie číslo	Cena v EUR (bez DPH)
	Príslušenstvo č. 432 Zápachová uzávierka - sifón pre odvod z poistného ventilu zásobníka	7719000763	29,00
	Príslušenstvo č. 1088 Kryt prepojenia závesného kotla a zásobníka WD 120/160	7719002755	122,00
	Príslušenstvo ZL 102 Pripojenie cirkulácie na nepriamoohrievané zásobníky WD120/160, resp. WD 65	7719001934	48,70
	Snímač zásobníka NTC čidlo pre zásobník	7735502289	61,10

Zásobníky pre tepelné čerpadlá

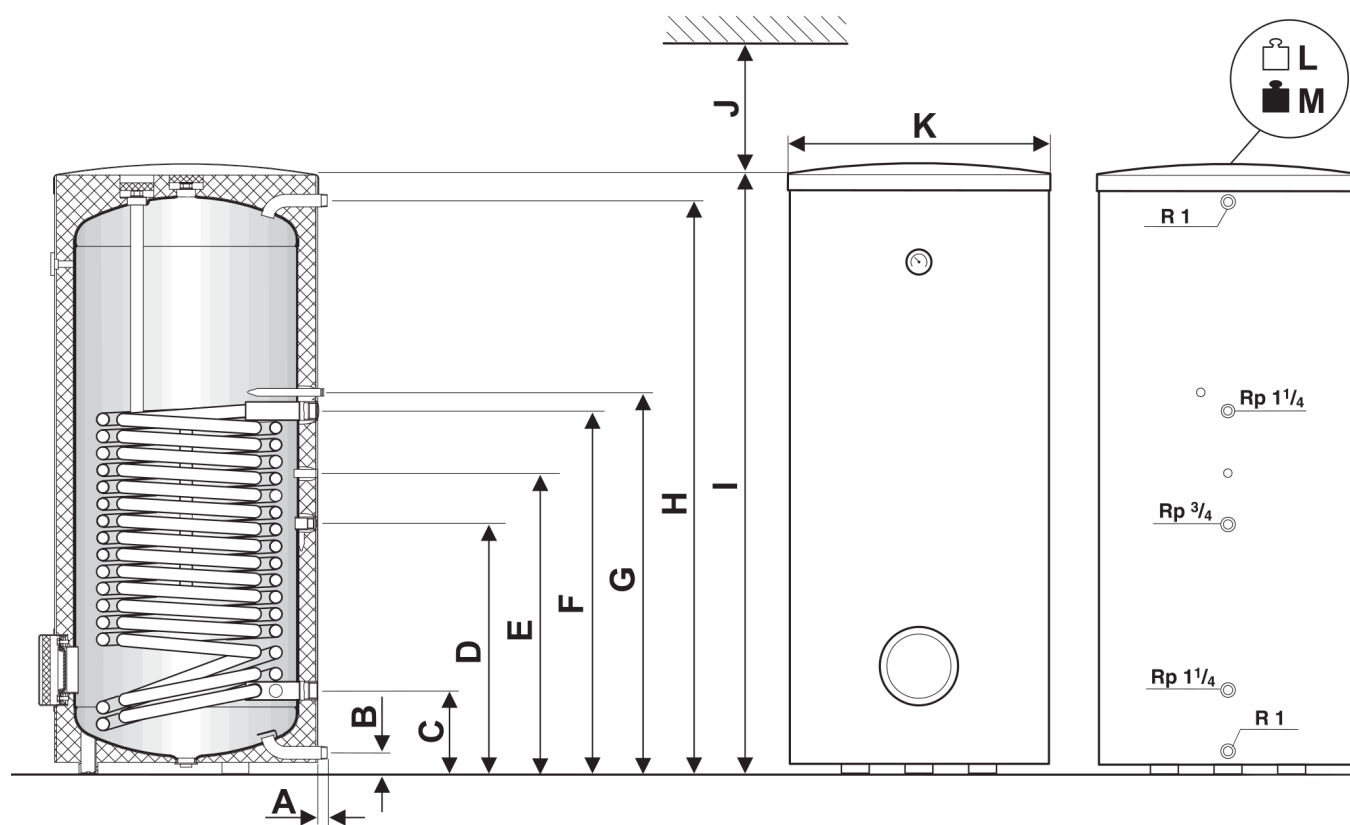


Typ	Popis	Objednávacie číslo	Cena v EUR (bez DPH)
B A* → F	WH 290LP1 Valcový zásobník vhodný pre ohrev pomocou tepelného čerpadla, využiteľný objem 277 l, max. výkon výmenníka 11 kW, strieborná farba	8735100641	1.322,00
B A* → F	WH 370 LP1 Valcový zásobník vhodný pre ohrev pomocou tepelného čerpadla, využiteľný objem 351 l, max. výkon výmenníka 14 kW, strieborná farba	8735100642	1.445,00
B A* → F	WH 400 LP1 Valcový zásobník vhodný pre ohrev pomocou tepelného čerpadla, využiteľný objem 405 l, max. výkon výmenníka 23 kW, strieborná farba	8735100643	1.845,00
B A* → F	WH 450 LP1 Valcový zásobník vhodný pre ohrev pomocou tepelného čerpadla, využiteľný objem 428 l, max. výkon výmenníka 23 kW, strieborná farba	8735100644	1.891,00

Technické údaje

Technické údaje		WH 290 LP1	WH 370 LP1	WH 400 LP1	WH 450 LP1
Farba		strieborná	strieborná	strieborná	strieborná
Využitelný objem	l	277	351	405	428
Výkon vykurovacej vložky	kW	11,0	14,0	23,0	23,0
Množstvo 45°C teplej vody	l/hod	216,0	320,0	514,0	514,0
Objem vykurovacej vody	l	22,0	29,0	47,5	38,5
Vykurovacia plocha	m ²	3,2	4,2	7,0	5,6
Max. prevádzkový tlak vody	bar	10,0	10,0	10,0	10,0
Trieda energetickej účinnosti		B	B	B	B
Rozmery a hmotnosť					
Výška	mm	1294	1591	1921	1921
Priemer	mm	700	700	700	700
Hmotnosť netto	kg	137	145	200	180

Rozměry a pripojenia



WH 290 LP1 / WH 370 LP1 / WH 400 LP1 / WH 450 LP1

	WH 290/WH 370/WH 400/WH 450		WH 290/WH 370/WH 400/WH 450
	mm		mm, kg
A	25 / 25 / 25 / 25	H	1226 / 1523 / 1811 / 1853
B	55 / 55 / 55 / 55	I	1294 / 1591 / 1921 / 1921
C	220 / 220 / 220 / 220	J	400 / 400 / 400 / 400
D	544 / 665 / 1081 / 855	K	700 / 700 / 700 / 700
E	644 / 791 / 1241 / 945	L	137 / 145 / 200 / 180
F	784 / 964 / 1415 / 1189	M	414 / 497 / 633 / 579
G	829 / 1009 / 1459 / 1234		

Akumulačné zásobníky

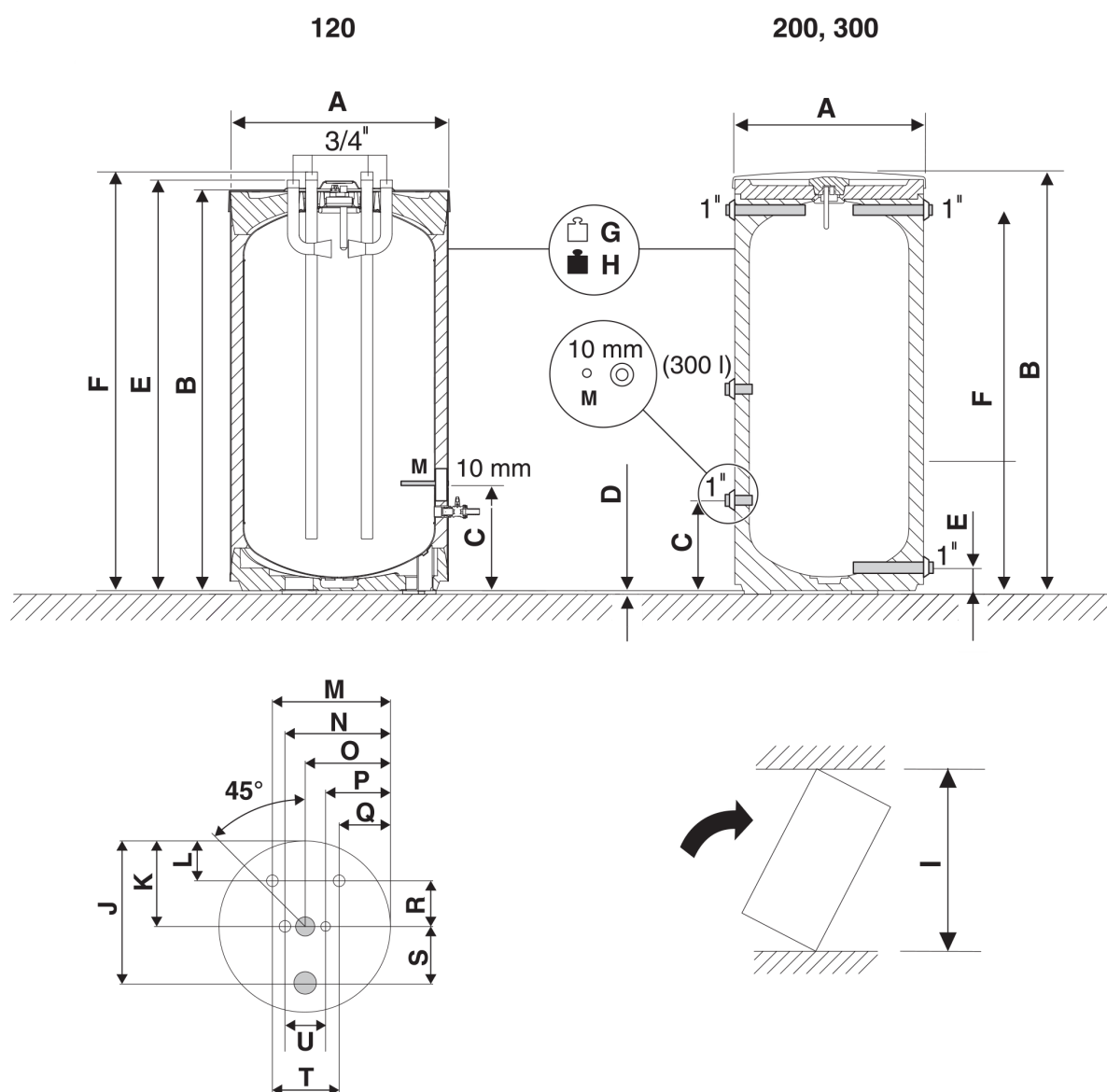


Typ	Popis	Objednávacie číslo	Cena v EUR (bez DPH)
 A ⁺ → F	BH 120-5 Valcový akumuláčny zásobník, objem 120 litrov, strieborná farba	7735501535	522,00
 A ⁺ → F	BH 200-5 Valcový akumuláčny zásobník, objem 200 litrov, strieborná farba	7735501538	676,00
 A ⁺ → F	BH 300-5 Valcový akumuláčny zásobník, objem 300 litrov, strieborná farba	7735501563	707,00

Technické údaje

Technické údaje		BH 120-5	BH 200-5	BH 300-5
Farba		strieborná	strieborná	strieborná
Využitelný objem	l	120,0	203,0	307,0
Max. teplota vykurovacej vody	°C	90,0	90,0	90,0
Max. prevádzkový tlak vody	bar	3,0	3,0	3,0
Trieda energetickej účinnosti		A	A	C
Rozmery a hmotnosť				
Výška	mm	964	1530	1495
Priemer	mm	600	600	670
Hmotnosť netto	kg	53	92	87

Rozmery a pripojenia



BH 120-5 / BH 200-5 / BH 300-5







	BH 120 / BH 200 / BH 300		BH 120 / BH 200 / BH 300
	mm, kg		mm
A	600 / 600 / 670	L	130 / - / -
B	964 / 1530 / 1495	M	389 / - / -
C	248 / 265 / 318	N	345 / - / -
D	12,5 / 12,5 / 12,5	O	280 / - / -
E	980 / 980 / 980	P	215 / - / -
F	996 / 1399 / 1355	Q	171 / - / -
G	53 / 92 / 87	R	150 / - / -
H	173 / 292 / 394	S	185 / - / -
I	1180 / 1625 / 1655	T	218 / - / -
J	465 / - / -	U	130 / - / -
K	280 / - / -		

Regulácie

Obsah	Strana
Regulácie	48
Moduly	50

Regulácie



Typ	Popis	Objednávacie číslo	Cena v EUR (bez DPH)
	CR 10 Jednoduchý priestorový regulátor pre jeden nemiešaný vykurovací okruh. Môže slúžiť i ako diaľkové ovládanie pre regulátor CW 400 alebo tiež pre zónovú reguláciu v spojení s modulom MZ 100 (max. 3 x CR 10 pre jeden modul). Displej zobrazuje priestorovú teplotu, príp. kód poruchy.	7738111105	44,10
	CR 100 Regulátor s týždenným programom riadený podľa priestorovej teploty pre jeden miešaný alebo nemiešaný vykurovací okruh s prípravou teplej vody a voliteľne so základným solárnym systémom. Môže slúžiť i ako diaľkové ovládanie pre regulátor CW 400 slúžiť i ako diaľkové ovládanie pre regulátor CW 400 MZ 100 (max. 3 x CR 100 pre jeden modul). Týždenný program pre vykurovanie so 6 spínacími bodmi v priebehu dňa. Dve nastaviteľné úrovne teploty. Kompatibilný s modulom MM 100 a MS 100.	7738111099	83,80
	CW 100 Ekvitermický regulátor s týždenným programom riadený podľa vonkajšej teploty pre jeden miešaný alebo nemiešaný vykurovací okruh s prípravou teplej vody a voliteľne so základným solárnym systémom. Môže slúžiť i ako diaľkové ovládanie pre regulátor CW 400. Týždenný program pre vykurovanie so 6 spínacími bodmi v priebehu dňa. Dve nastaviteľné úrovne teploty Kompatibilný s modulom MM 100 a MS 100.	7738111103	101,70
	CW 400 Systémový regulátor riadený podľa vonkajšej teploty pre plynové kotly do 4 vykurovacích okruhov bez diaľkového ovládania a 2 nabíjacie okruhy TUV, pre jednoduché/komplexné vykurovacie systémy. Týždenný program pre vykurovanie so 6 spínacími bodmi v priebehu dňa. Dve nastaviteľné úrovne teploty. Kompatibilný s modulom MM 100 a MS 100/200, MC 400. 2 okruhy teplej vody, solárny ohrev teplej vody, solárna podpora vykurovania.	7738112370	154,00
	CR 100 RF set Bezdrôtový priestorový regulátor pre jeden vykurovací okruh a okruh teplej vody alebo diaľkové ovládanie pre CW 400 (použitie max. 4 x CR 100 RF). Balenie obsahuje regulátor CR 10 RF a rádiový modul MB RF. V jednom systéme je možné použiť len jeden MB RF.	7738112359	194,00
	CR 100 RF Bezdrôtový priestorový regulátor pre ďalší vykurovací okruh (použitie max. 4 CR 100 RF). Balenie neobsahuje rádiový modul MB RF.	7738112360	105,00

Easycontrol CT200


Prehľad výhod

Inteligentný regulátor pre 1 vykurovací okruh a prípravu teplej vody.







Možnosť nastavenia dôležitých funkcií priamo na dotykovom displeji, kompletné nastavenia pomocou aplikácie EasyControl (pre iOS, Android).

Možnosť voľby farebného prevedenia displeja (biela / čierna).

Individuálne nastavenie teploty v jednotlivých miestnostiach s použitím inteligentných termostatických hlavíc.

Detekcia prítomnosti osôb prostredníctvom GPS.

Regulátor nie je možné kombinovať s inými regulátormi, napr. CW 400.

Typ	Popis	Objednávacie číslo	Cena v EUR (bez DPH)	
	Easycontrol CT 200	Inteligentný dotykový regulátor s ovládaním cez aplikáciu Bosch Easycontrol (iOS, Android), biela farba	7736701341	245,00
	Easycontrol CT 200 B	Inteligentný dotykový regulátor s ovládaním cez aplikáciu Bosch Easycontrol (iOS, Android), čierna farba	7736701392	245,00
	Easycontrol set CT 200	Set inteligentného dotykového regulátora a 3 bezdrôtových termostatických hlavíc, biela farba regulátora	7736701393	440,00
	Easycontrol set CT 200	Set inteligentného dotykového regulátora a 3 bezdrôtových termostatických hlavíc, čierna farba regulátora	7736701394	440,00
	Inteligentná termostatická hlavica	Bezdrôtová termostatická hlavica pre riadenie teploty v jednotlivých miestnostiach. Možnosť nastavenia časového programu prostredníctvom Bosch Easycontrol	7736701574	75,00
	Easycontrol adaptér	Adaptér Easycontrol umožňujúci použitie inteligentného regulátora so zariadeniami bez EMS2 (napr. Heatronic 2, zariadenia s on/off ovládaním)	7736701654	40,00
	Control-Key K 20RF	Zásuvný modul Control-Key (inštalácia do kotla) s elektrickým napájaním pre bezdrôtovú komunikáciu medzi Easycontrol CT200 a kondenzačným kotlom Condens 2300i, príp. inteligentnými hlavcami Bosch.	7738112351	65,00
	Easycontrol držiak	Držiak pre CT200 s elektrickým napájaním a bezdrôtovú komunikáciu. Možnosti použitia: 1) bezdrôtová komunikácia s inteligentnými hlavcami Bosch, 2) bezdrôtová komunikácia s Condens 2300i a inteligentnými hlavcami Bosch.	7736701576	40,00

Moduly


Typ	Popis	Objednávacie číslo	Cena v EUR (bez DPH)	
	MM100	Modul regulátora pre pripojenie jedného vykurovacieho okruhu za hydraulickou výhybkou resp. akumuláčného zásobníka, ako napr. okruh podlahového vykurovania, konštantný vykurovací okruh (vetranie, bazén) alebo nabíjací okruh TUV.	7738110138	157,00
	MS100	Solárny modul pre základný solárny systém pre solárny ohrev teplej vody. Integrovaná funkcia „solar inside control unit“. Meranie solárneho zisku	7738110122	188,00
	MS200	Solárny modul pre komplexné solárne systémy so solárnou podporou vykurovania. Integrovaná funkcia „solar inside control unit“. Meranie solárneho zisku. Použiteľný pre väčšie solárne systémy (2 kolektorové polia, 2-3 zásobníky).	7738110124	258,00
	MZ100	Modul pre vytvorenie jednoduchéj zónovej regulácie. Každá zóna môže byť riadená regulátorm CR 10 alebo CR 100. Jeden modul môže obsluhovať maximálne tri samostatné zóny	7738110127	177,00
	MB LAN2	Komunikačný modul pre ovládanie vykurovacieho systému cez Internet	8718588688	243,00
	MC400	Modul pre reguláciu kaskádových systémov v spojení s CW 400	7738111002	327,00

Rýchlomontážne systémy

Obsah

Strana

Rýchlomontážne systémy

52

Rýchlomontážne systémy



Typ	Popis	Objednávacie číslo	Cena v EUR (bez DPH)
HS 25/4 S	Rýchlomontážna sada pre 1 vykurovací okruh bez zmiešavača. Obsahuje: energeticky úsporné čerpadlo, prepúšťací ventil, uzatváracie kohúty pre prívod a späťotok, teplomery, izoláciu. Nízke prevedenie.	7736601141	230,00
HS 25/6 S	Rýchlomontážna sada pre 1 vykurovací okruh bez zmiešavača. Obsahuje: energeticky úsporné čerpadlo, prepúšťací ventil, uzatváracie kohúty pre prívod a späťotok, teplomery, izoláciu. Nízke prevedenie.	7736601142	230,00
HS 25/4	Rýchlomontážna sada pre 1 vykurovací okruh bez zmiešavača. Obsahuje: energeticky úsporné čerpadlo, prepúšťací ventil, uzatváracie kohúty pre prívod a späťotok, teplomery, izoláciu.	7736601143	241,00
HS 25/6	Rýchlomontážna sada pre 1 vykurovací okruh bez zmiešavača. Obsahuje: energeticky úsporné čerpadlo, prepúšťací ventil, uzatváracie kohúty pre prívod a späťotok, teplomery, izoláciu.	7736601144	241,00
HS 32/7,5	Rýchlomontážna sada pre 1 vykurovací okruh bez zmiešavača. Obsahuje: energeticky úsporné čerpadlo, prepúšťací ventil, uzatváracie kohúty pre prívod a späťotok, teplomery, izoláciu.	7736601145	304,00
HSM 15/4	Rýchlomontážna sada pre 1 vykurovací okruh so zmiešavačom. Obsahuje: trojcestný zmiešavací ventil, energeticky úsporné čerpadlo, prepúšťací ventil, uzatváracie kohúty pre prívod a späťotok, teplomery, izoláciu.	7736601146	357,00
HSM 20/6	Rýchlomontážna sada pre 1 vykurovací okruh so zmiešavačom. Obsahuje: trojcestný zmiešavací ventil, energeticky úsporné čerpadlo, prepúšťací ventil, uzatváracie kohúty pre prívod a späťotok, teplomery, izoláciu.	7736601147	367,00
HSM 25/6	Rýchlomontážna sada pre 1 vykurovací okruh so zmiešavačom. Obsahuje: trojcestný zmiešavací ventil, energeticky úsporné čerpadlo, prepúšťací ventil, uzatváracie kohúty pre prívod a späťotok, teplomery, izoláciu.	7736601148	377,00
HSM 32/7,5	Rýchlomontážna sada pre 1 vykurovací okruh so zmiešavačom. Obsahuje: trojcestný zmiešavací ventil, energeticky úsporné čerpadlo, prepúšťací ventil, uzatváracie kohúty pre prívod a späťotok, teplomery, izoláciu.	7736601149	431,00




Rýchlomontážne systémy


Typ	Popis	Objednávacie číslo	Cena v EUR (bez DPH)
HS 25/4 MM100	Rýchlomontážna sada pre 1 vykurovací okruh bez zmiešavača. Obsahuje: energeticky úsporné čerpadlo, prepúšťací ventil, uzatváracie kohúty pre prívod a spätočku, teplomery, izoláciu, modul MM100.	7736601150	389,00
HS 25/6 MM100	Rýchlomontážna sada pre 1 vykurovací okruh bez zmiešavača. Obsahuje: energeticky úsporné čerpadlo, prepúšťací ventil, uzatváracie kohúty pre prívod a spätočku, teplomery, izoláciu, modul MM100.	7736601151	399,00
HS 32/7,5 MM100	Rýchlomontážna sada pre 1 vykurovací okruh bez zmiešavača. Obsahuje: energeticky úsporné čerpadlo, prepúšťací ventil, uzatváracie kohúty pre prívod a spätočku, teplomery, izoláciu, modul MM100.	7736601152	441,00
HSM 15/4 MM100	Rýchlomontážna sada pre 1 vykurovací okruh so zmiešavačom. Obsahuje: trojcestný zmiešavací ventil, energeticky úsporné čerpadlo, prepúšťací ventil, uzatváracie kohúty pre prívod a spätočku, teplomery, izoláciu, modul MM100.	7736601153	504,00
HSM 20/6 MM100	Rýchlomontážna sada pre 1 vykurovací okruh so zmiešavačom. Obsahuje: trojcestný zmiešavací ventil, energeticky úsporné čerpadlo, prepúšťací ventil, uzatváracie kohúty pre prívod a spätočku, teplomery, izoláciu, modul MM100.	7736601154	515,00
HSM 25/6 MM100	Rýchlomontážna sada pre 1 vykurovací okruh so zmiešavačom. Obsahuje: trojcestný zmiešavací ventil, energeticky úsporné čerpadlo, prepúšťací ventil, uzatváracie kohúty pre prívod a spätočku, teplomery, izoláciu, modul MM100.	7736601155	525,00
HSM 32/7,5 MM100	Rýchlomontážna sada pre 1 vykurovací okruh so zmiešavačom. Obsahuje: trojcestný zmiešavací ventil, energeticky úsporné čerpadlo, prepúšťací ventil, uzatváracie kohúty pre prívod a spätočku, teplomery, izoláciu, modul MM100.	7736601156	578,00

Držiaky rýchlomontážnych skupín

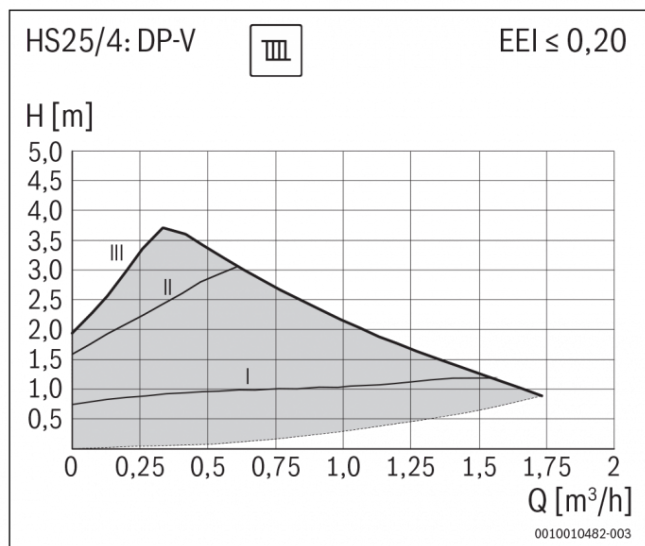
Typ	Popis	Objednávacie číslo	Cena v EUR (bez DPH)
WMS 1	Držiak rýchlomontážnych skupín pre 1 vykurovací okruh	67900470	32,10
WMS 2	Držiak rýchlomontážnych skupín pre 2 vykurovacie okruhy	67900471	42,40
WMS 3	Držiak rýchlomontážnych skupín pre 3 vykurovacie okruhy	67900472	52,80

Rozdeľovače a anuloidy

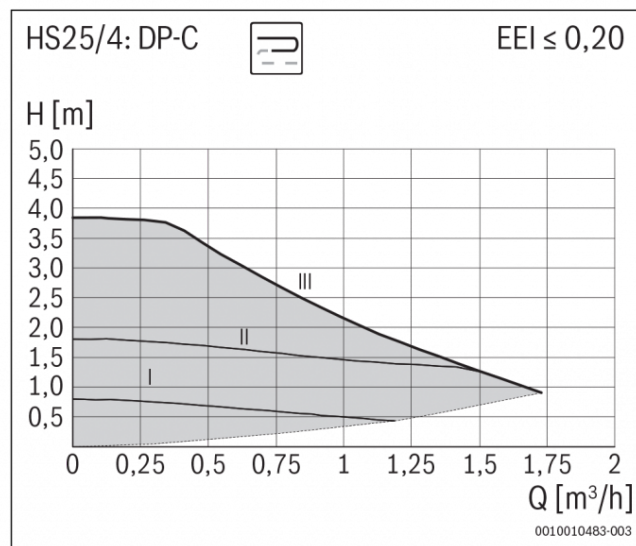
Typ	Popis	Objednávacie číslo	Cena v EUR (bez DPH)
	WHY/HKV 2/25/25 Rozdeľovač pre 2 vykurovacie okruhy DN 25, vrátane anuloidu, do max. 2000 l/h	8718599383	226,00
	HKV 2/25/25 Rozdeľovač pre 2 vykurovacie okruhy DN 25	8718599377	161,00
	HKV 2/32/32 Rozdeľovač pre 2 vykurovacie okruhy DN 32	8718599378	173,00
	HKV 2/32/40 Rozdeľovač pre 2 vykurovacie okruhy DN 32/2"	8718599381	283,00
	HKV 3/25/32 Rozdeľovač pre 3 vykurovacie okruhy DN 25	8718599379	214,00
	HKV 3/32/32 Rozdeľovač pre 3 vykurovacie okruhy DN 32	8718599380	214,00
	HKV 3/32/40 Rozdeľovač pre 3 vykurovacie okruhy DN 32/2"	8718599382	294,00
	WHY DN 25 Anuloid pre priame napojenie ku HKV 2/25/25, prietok max. 2000 l/h	8718599384	149,00
	WHY 80/60 Anuloid s izoláciou, prietok max. 2500 l/h, pripojenie 4 x DN 25, prierez 80 x 60 mm	8718599385	178,00
	WHY 120/80 Anuloid s izoláciou, prietok max. 5000 l/h, pripojenie 4 x DN 40, prierez 120 x 80 mm	8718599386	182,00

Príslušenstvo

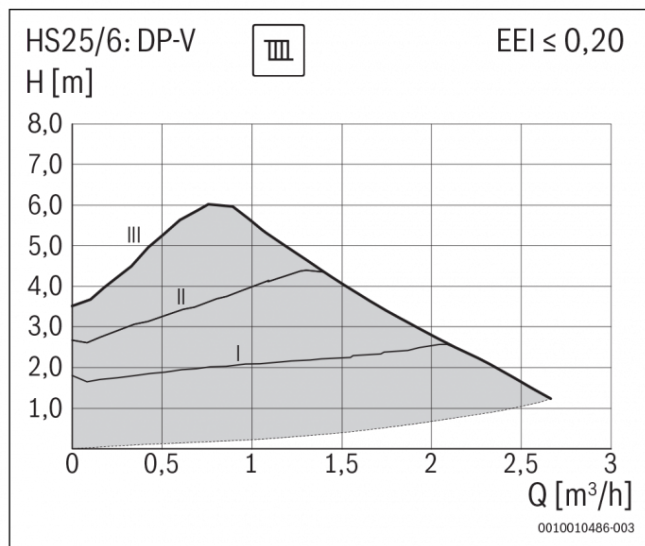
Typ	Popis	Objednávacie číslo	Cena v EUR (bez DPH)
	HKV 2/25 - WHY 80/60 Sada rúr pre prepojenie rozdeľovača a zberača	63013548	59,60
	HKV 2/32 - WHY 120/80 prepojenie Sada rúr pre prepojenie rozdeľovača a zberača	5584584	59,60
	HKV 3/32 - WHY 120/80 HKV 3/25 - WHY 120/80 prepojenie Sada rúr pre prepojenie rozdeľovača a zberača - HKV 3/32, HKV 3/25 s hydraulickou výhybkou WHY 120/80	5584586	59,60
	AS HKV 25 Pripojovacia sada pre hydraulickú výhybku WHY 80/60	5354210	14,50
	AS HKV 32 Pripojovacia sada pre hydraulickú výhybku WHY 120/80	5584552	17,60
	AS HKV 40 Doplňujúca sada k prepojeniu HKV 4/25 a HKV 5/25 s prepojovacou sadou HKV 3/32 - WHY 120/80, HKV 4-5/25 - WHY 120/80	5024886	37,30
	ES 0 prepojenie Doplňujúca sada potrebná pri kombinácii rýchломontážnych skupín HS/HSM 15/20/25 v spojení s rozdeľovačom HKV - DN 32	67900475	16,60
	Prechodka US1 Prepojovací kus HS(M) DN 32 => rozdeľovač DN 25	63012350	16,60



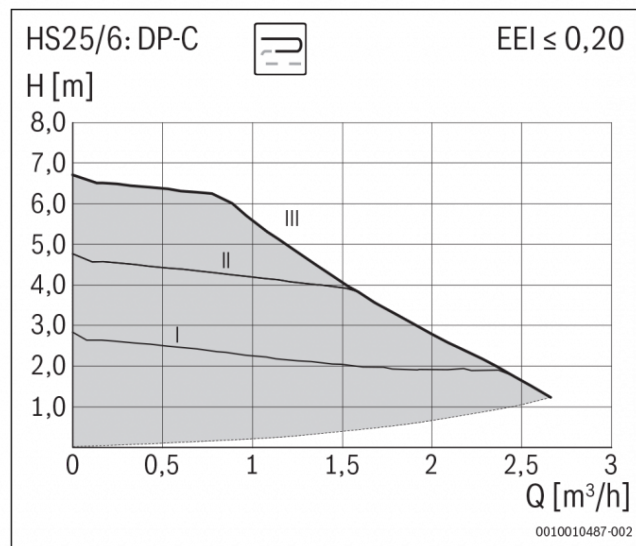
27



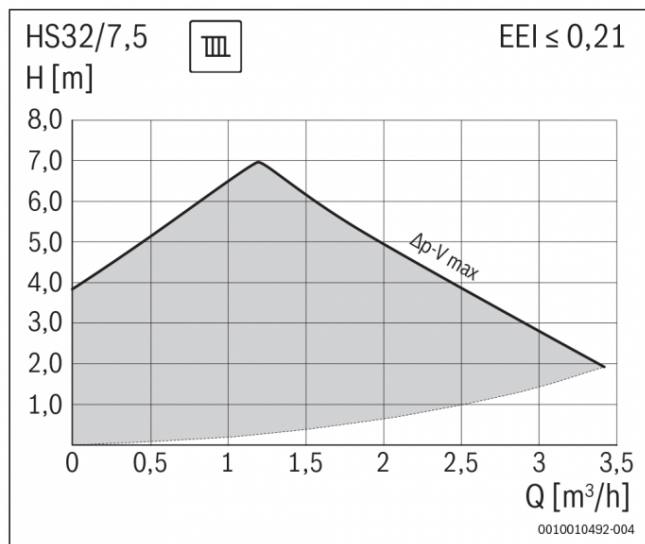
28



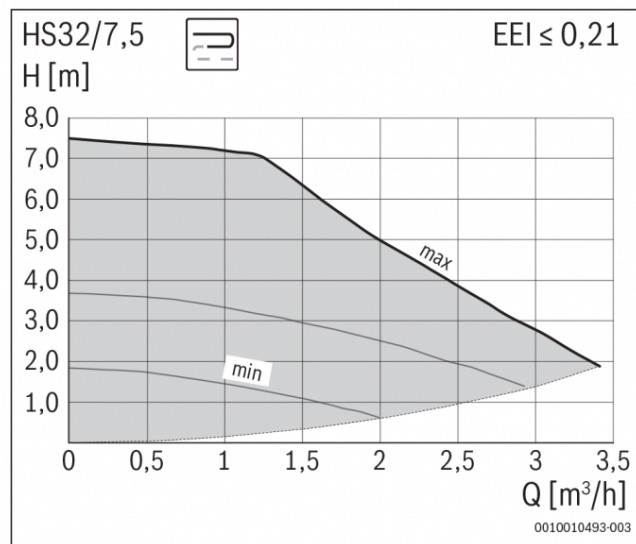
29



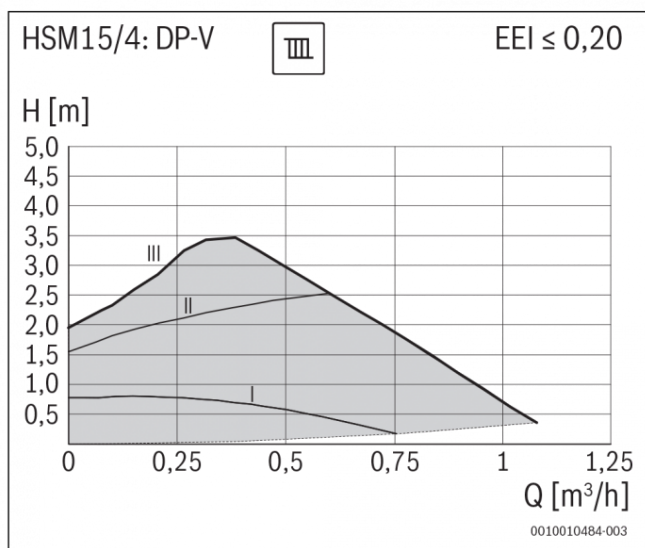
30



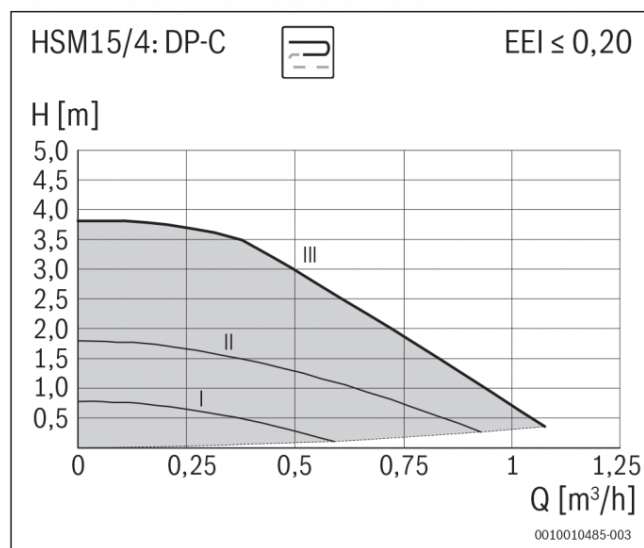
31



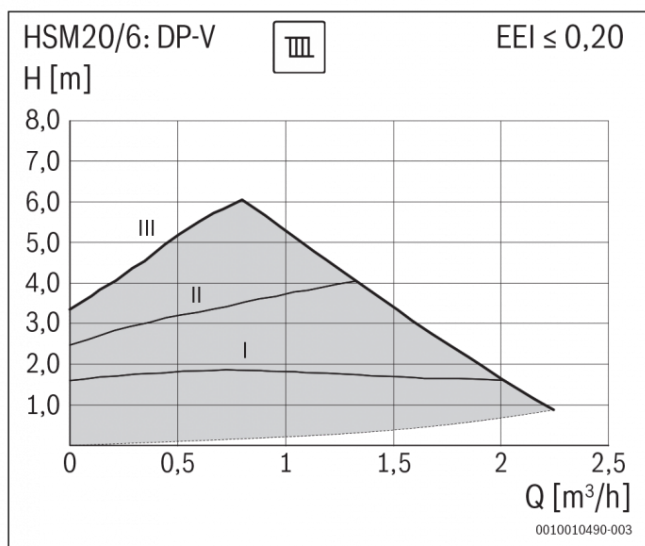
32



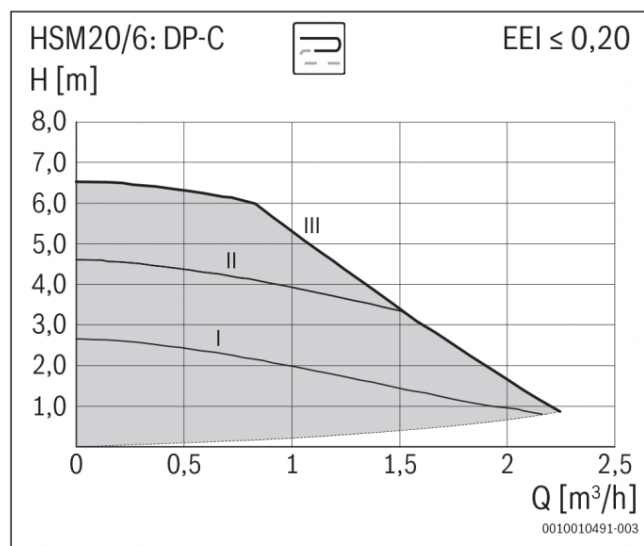
33



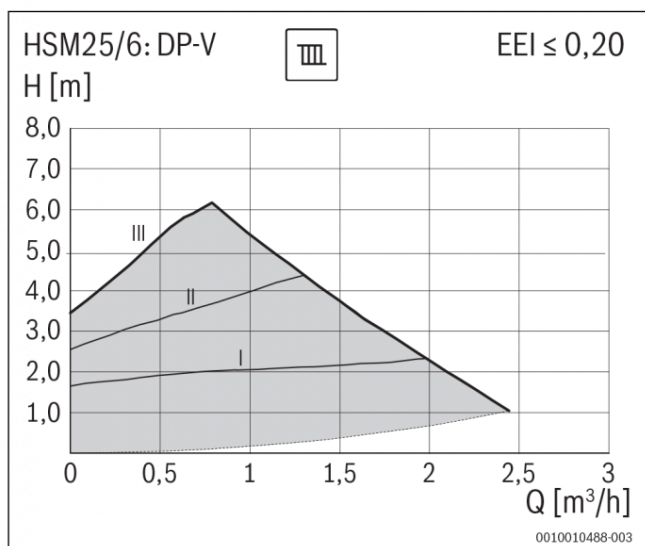
34



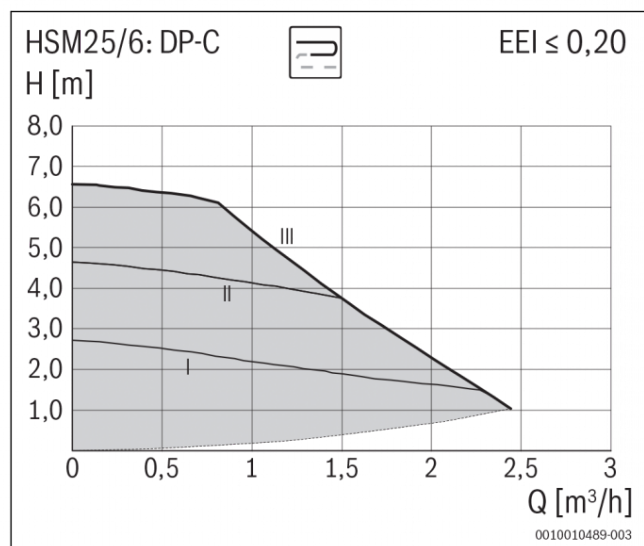
35



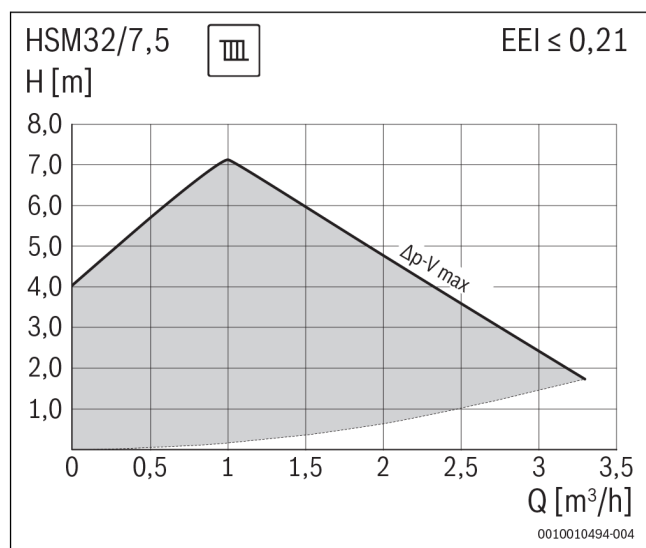
36



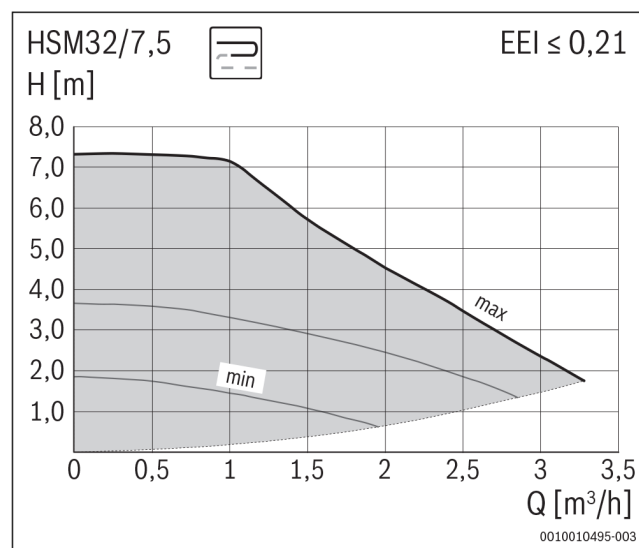
37



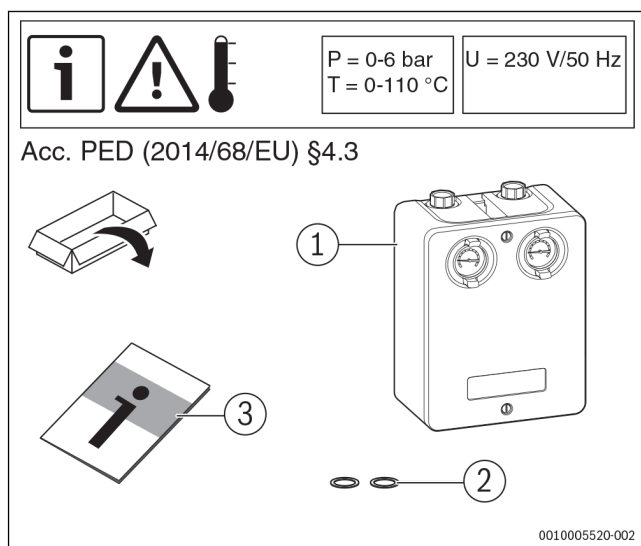
38



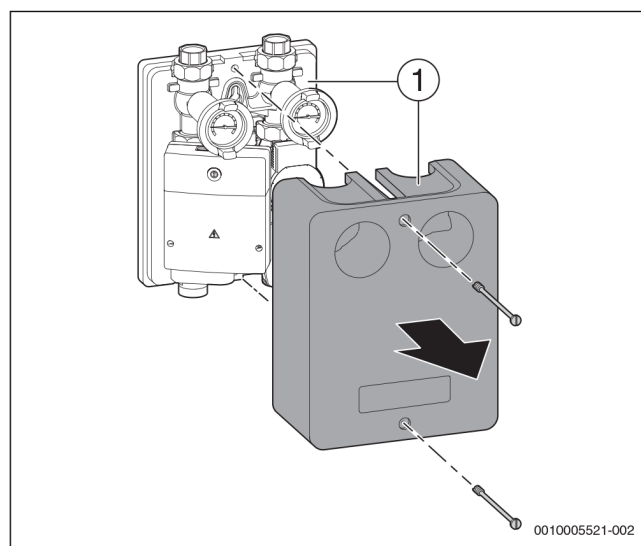
39



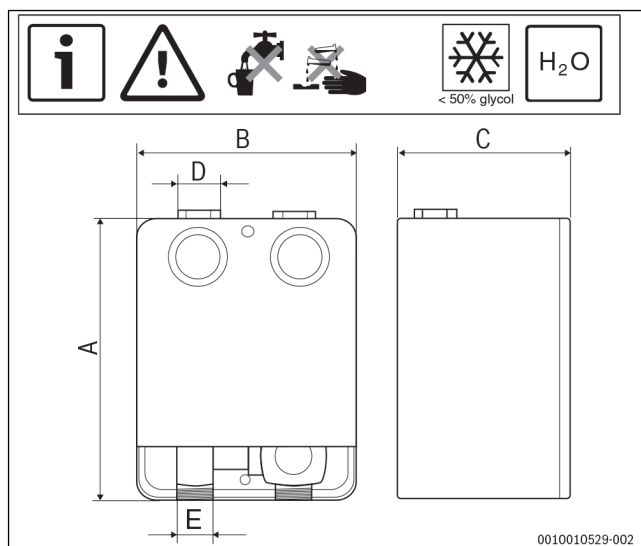
40



1



2



3

	HS			HSM		HS/HSM+MMxx				
	HS25/4s HS25/6s	HS25/4 HS25/6	HS32/7,5	HSM15/4 HSM20/6 HSM25/6	HSM32/7,5	HS25/4	HS25/6	HS32/7,5	HSM15/4 HSM20/6 HSM25/6	HSM32/7,5
A	278	364	364	364	364	364	364	364	364	364
B	290	290	290	290	290	290	290	290	290	290
C	190	190	190	190	190	190	190	190	190	190
D	Rp 1"	Rp 1"	Rp 1 1/4"	Rp 1"	Rp 1 1/4"	Rp 1"	Rp 1"	Rp 1 1/4"	Rp 1"	Rp 1 1/4"
E	G 1 1/4	G 1 1/4	G 1 1/2	G 1 1/4	G 1 1/2	G 1 1/4	G 1 1/4	G 1 1/2	G 1 1/4	G 1 1/2

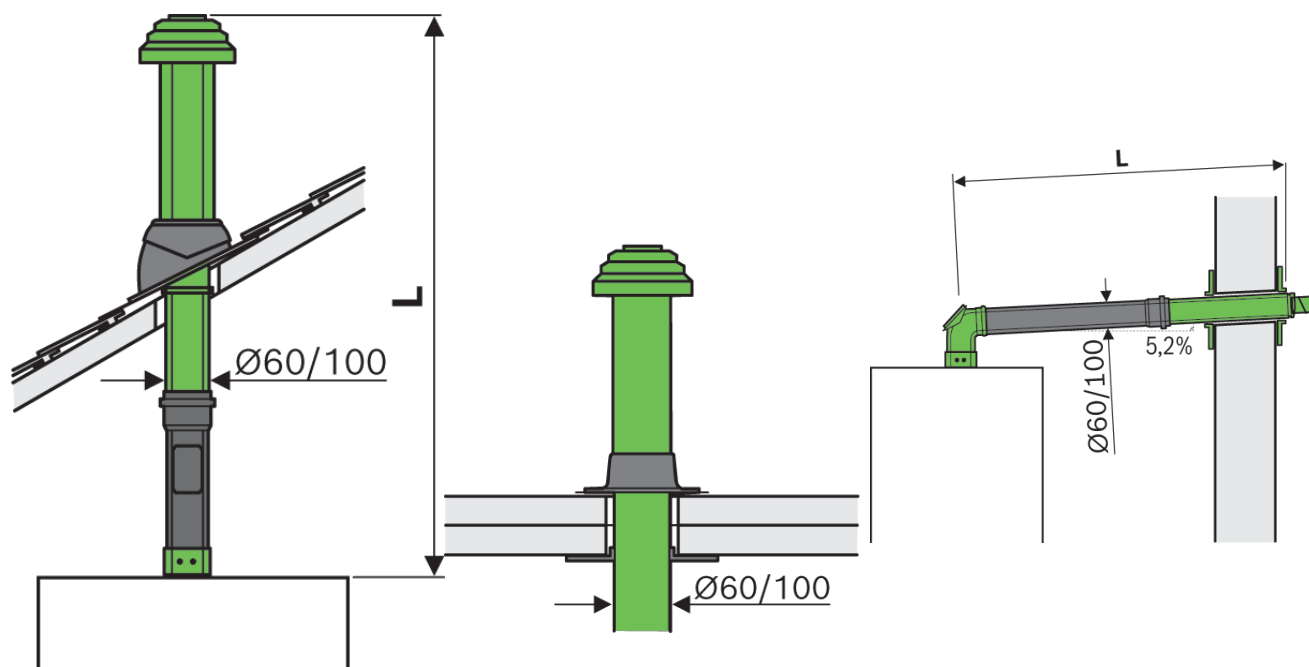
Typ	Do menovitého priemeru DN	Zmiešavací ventil DN	k_{vs} zmiešavacieho ventilu m ³ /h	Do objemového prietoku m ³ /h	Max. výkon kW	Tlaková strata mbar	Pri ΔT K
HSM 15/4	25	15	2,5	0,6	15	200	20
HSM 15/4 MM100	25	15	2,5	0,6	15	200	20
HSM 20/6	25	20	6,3	1,7	40	200	20
HSM 20/6 MM100	25	20	6,3	1,7	40	200	20
HSM 25/6	25	25	8,0	1,9	45	200	20
HSM 25/6 MM100	25	25	8,0	1,9	45	200	20
HSM 32/7,5	32	32	18,0	3,0	70	200	20
HSM 32/7,5 MM100	32	32	18,0	3,0	70	200	20
HS 25/4	25	-	-	1,0	24	200	20
HS 25/4 nízka	25	-	-	1,0	24	200	20
HS 25/4 MM100	25	-	-	1,0	24	200	20
HS 25/6	25	-	-	2,2	50	200	20
HS 25/6 nízka	25	-	-	2,2	50	200	20
HS 25/6 MM100	25	-	-	2,2	50	200	20
HS 32/7,5	32	-	-	3,2	75	200	20
HS 32/7,5 MM100	32	-	-	3,2	75	200	20

Typ	Do menovitého priemeru DN	Do objemového prietoku m ³ /h	Max. výkon kW	Pri ΔT K	Počet VO
HKV 4/25/40	25	7,0	150	20	4
HKV 5/25/40	25	7,0	150	20	5
HKV 2/25/25	25	2,0	50	20	2
HKV 3/25/32	25	3,0	80	20	3
WHY/HKV 2/25/25	25	2,0	45	20	2
HKV 2/32/32	32	3,0	80	20	2
HKV 2/32/40	32	7,0	150	20	2
HKV 3/32/32	32	3,0	80	20	3
HKV 3/32/40	32	6,5	150	20	3
WHY DN25 quer	25	2,0	45	20	-
WHY 120/80	-	5,0	115	20	-
WHY 80/60	-	3,0	58	20	-
PWT 28	25	1,3	15	10	-




Odt'ahy spalín

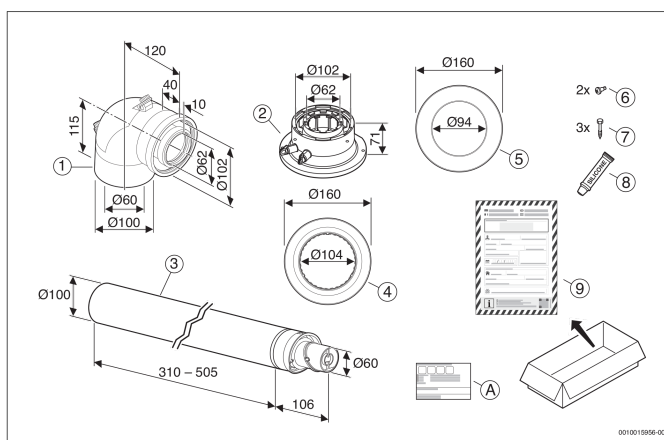
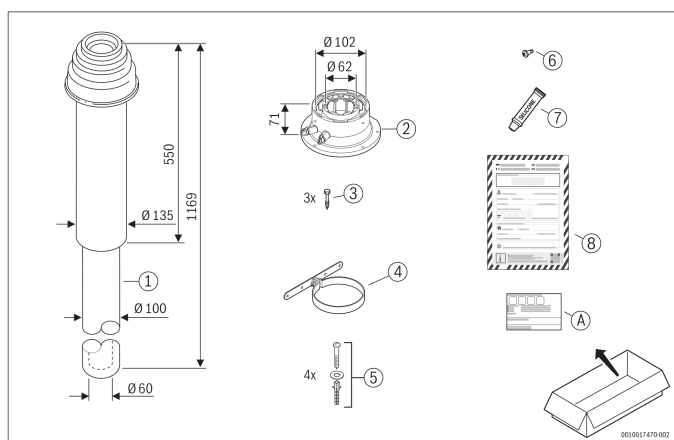
Obsah	Strana
Odt'ahy spalín Ø 60/100 mm	62
Odt'ahy spalín Ø 80/125 mm	68
Odt'ahy spalín Ø 110/160 mm	79
Kaskádové systémy	82

Odtáhy spalín Ø 60/100 mm













Príslušenstvo pre odtáhy spalín Ø 60/100 mm



Typ	Popis	Objednávacie číslo	Cena v EUR (bez DPH)
	Zvislý odtáh spalín Zvislý odtáh spalín Ø 60/100 mm. Obsahuje pripojovací adaptér a prechodovú rúru cez strechu s celkovou dĺžkou 1169 mm, z toho 550 mm nad strechou. Čierna farba.	7738112504	56,20
	Zvislý odtáh spalín Zvislý odtáh spalín Ø 60/100 mm. Obsahuje pripojovací adaptér a prechodovú rúru cez strechu s celkovou dĺžkou 1169 mm, z toho 550 mm nad strechou. Červená farba.	7738112507	56,20
	Vodorovný odtáh spalín Vodorovný odtáh spalín Ø 60/100 mm. Obsahuje pripojovací adaptér, koleno, rúru s nastaviteľnou dĺžkou 310-505 mm.	7738112496	59,70



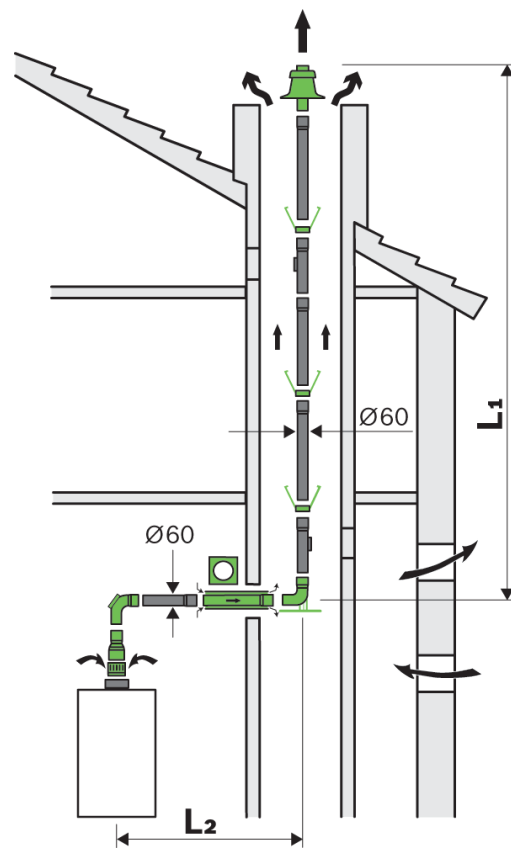
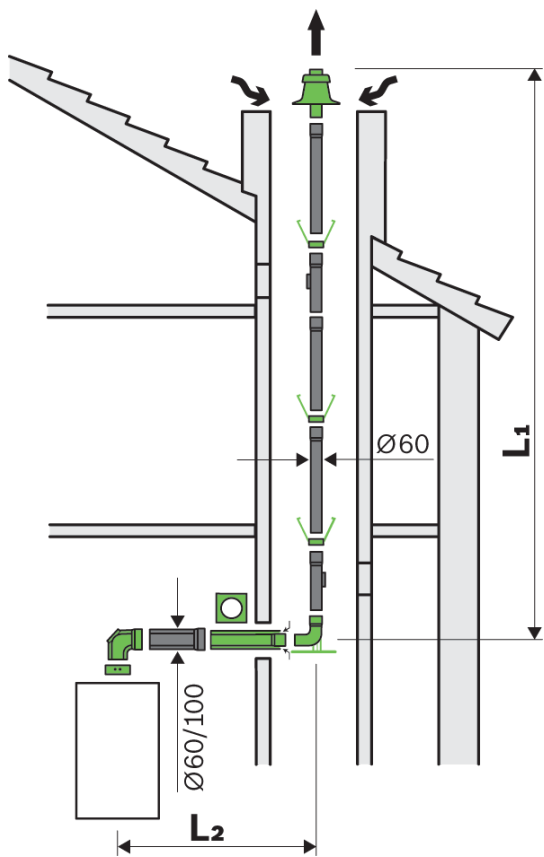
Príslušenstvo pre odtáhy spalín Ø 60/100 mm

Typ	Popis	Objednávacie číslo	Cena v EUR (bez DPH)
	Predĺženie 0,5 m Predĺženie odtáhu spalín Ø 60/100 mm, 0,5 m.	7738112614	13,20
	Predĺženie 1,0 m Predĺženie odtáhu spalín Ø 60/100 mm, 1,0 m.	7738112615	18,70
	Predĺženie 2,0 m Predĺženie odtáhu spalín Ø 60/100 mm, 2,0 m.	7738112500	37,30
	Koleno 87° Koleno odtáhu spalín Ø 60/100 mm, 87°	7738112616	16,20
	Koleno 45° Koleno odtáhu spalín Ø 60/100 mm, 45°.	7738112501	16,20
	Koleno 30° Koleno odtáhu spalín Ø 60/100 mm, 30°.	7738112528	28,50
	Koleno 15° Koleno odtáhu spalín Ø 60/100 mm, 15°.	7738112529	28,50
	Pripojovací adaptér Pripojovací adaptér na kotol pre odtáhy spalín Ø 60/100 mm.	7738112636	26,90
	Pripojovacie koleno 87° Pripojovacie koleno 87° na kotol pre odtáhy spalín Ø 60/100 mm.	7738112535	54,80
	Pripojovací adaptér Pripojovací adaptér na kotol pre odtáhy spalín Ø 60/100 mm. Len pre kotly Condens 9000.	7738112638	27,70

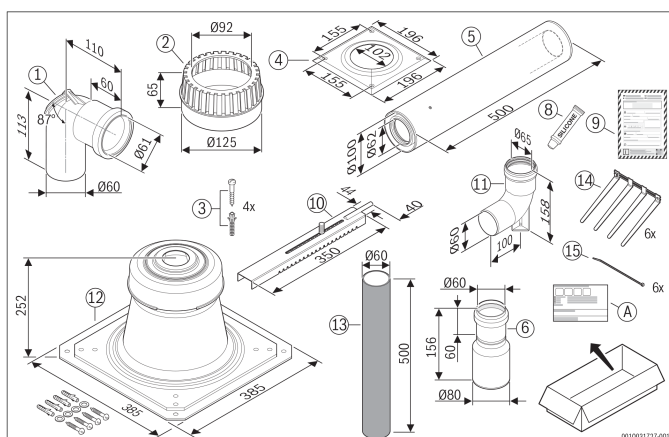
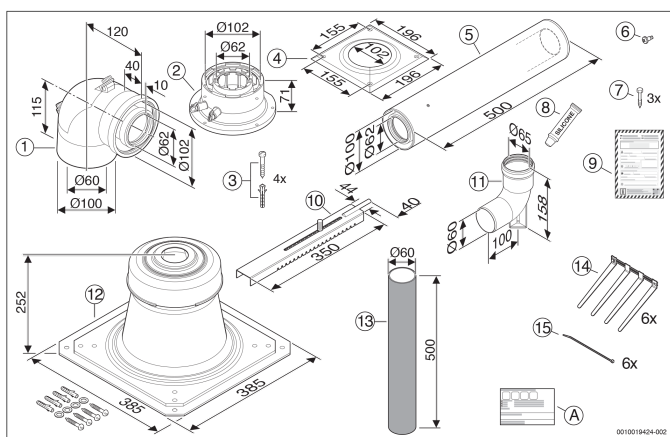
Príslušenstvo pre odtah spalín Ø 60/100 mm

Typ	Popis	Objednávacie číslo	Cena v EUR (bez DPH)
	Rúra s kontrolným otvorom Rúra Ø 60/100 mm s kontrolným otvorom.	7738112617	45,50
	Koleno 87° s kontrolným otvorom Koleno Ø 60/100 mm, 87° s kontrolným otvorom.	7738112637	35,10
	Strešná príruha pre plochú strechu Strešná príruha pre plochú strechu, výška 250 mm, Ø 125 mm.	7738112508	24,20
	Strešná príruha pre šikmú strechu Strešná príruha pre šikmú strechu. Pre sklon strechy 5-25°, čierna farba.	7738112511	36,20
	Strešná príruha pre šikmú strechu Strešná príruha pre šikmú strechu. Pre sklon strechy 25-45°, čierna farba.	7738112621	32,40
	Strešná príruha pre šikmú strechu Strešná príruha pre šikmú strechu. Pre sklon strechy 5-25°, červená farba.	7738112513	36,20
	Strešná príruha pre šikmú strechu Strešná príruha pre šikmú strechu. Pre sklon strechy 25-45°, červená farba.	7738112622	32,40












Odťahy spalín Ø 60/100 mm





Typ	Popis	Objednávacie číslo	Cena v EUR (bez DPH)
	Sada do šachty Ø 60/100 mm Sada do šachty Ø 60/100 mm. Obsahuje pripojovací adaptér, koleno 87° s kontrolným otvorom, predĺženie 0,5 m, pätné koleno Ø 60 mm, rozperné držiaky (6 ks), koncová rúra, kryt šachty.	7738112519	83,80
	Sada do šachty Ø 60 mm Sada do šachty Ø 60 mm.	7738112781	101,30



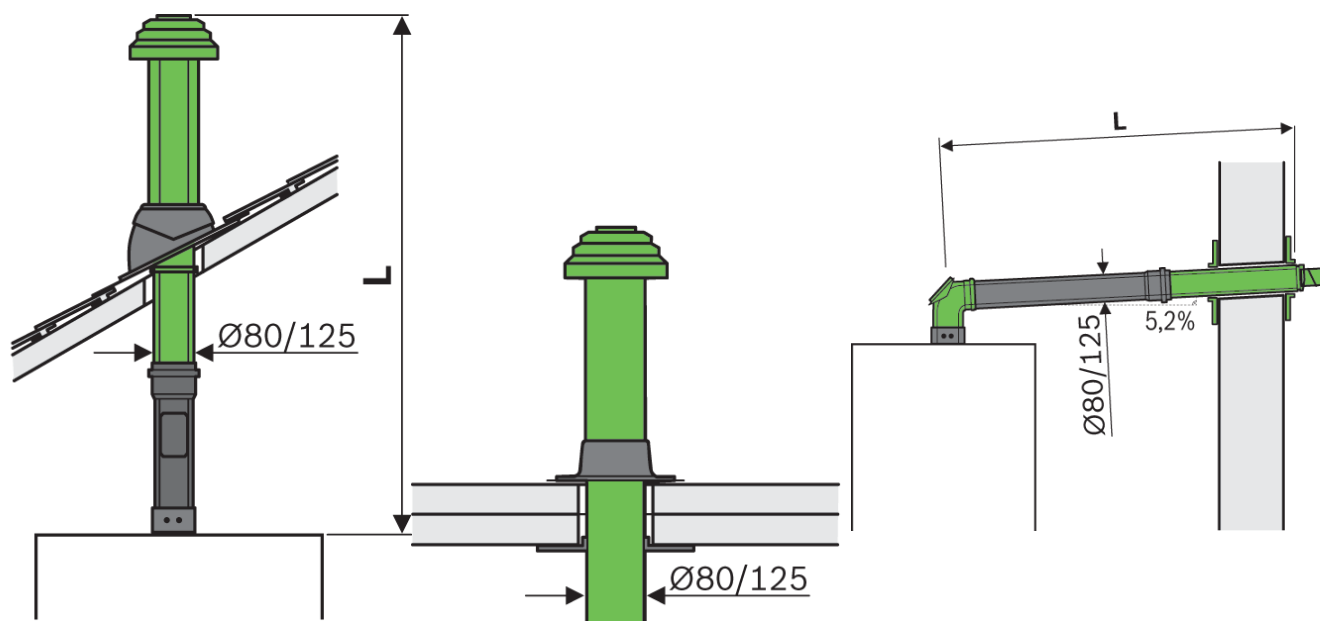
Príslušenstvo pre odtah spalín Ø 60 mm

Typ	Popis	Objednávacie číslo	Cena v EUR (bez DPH)
	Flexi rúra Flexi rúra Ø 60 mm, dĺžka 12,5 m.	7738112524	153,40
	Rúra 0,5 m Rúra Ø 60 mm, dĺžka 0,5 m.	7738112623	5,20
	Rúra 1,0 m Rúra Ø 60 mm, dĺžka 1,0 m.	7738112624	7,20
	Rúra 2,0 m Rúra Ø 60 mm, dĺžka 2,0 m.	7738112625	12,60
	Koleno 87° Koleno Ø 60 mm, 87°.	7738112626	5,00
	Koleno 45° Koleno Ø 60 mm, 45°.	7738112627	5,00
	Koleno 30° Koleno Ø 60 mm, 30°.	7738112628	5,00
	Koleno 15° Koleno Ø 60 mm, 15°.	7738112629	5,00
	Rúra s kontrolným otvorom Rúra Ø 60 mm s kontrolným otvorom.	7738112630	11,60
	Koleno s kontrolným otvorom 87° Koleno Ø 60 mm, 87° s kontrolným otvorom.	7738112631	12,40
	Rozperný držiak Rozperný držiak, sada 3 ks.	7738112632	9,90




Príslušenstvo pre odtáh spalín Ø 60 mm

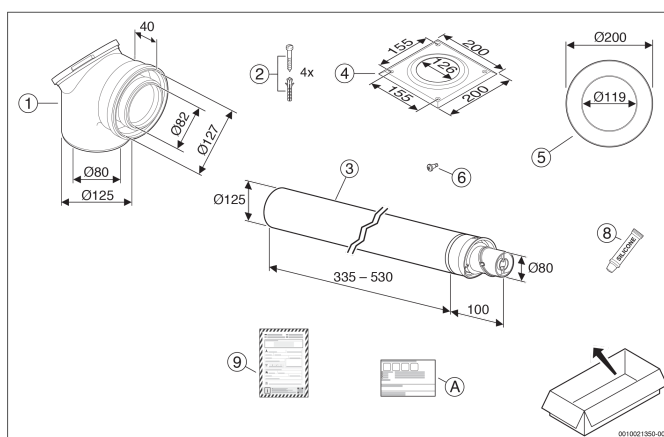
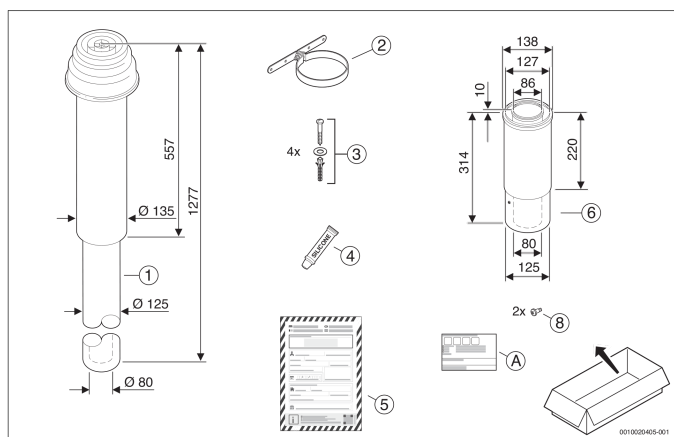
Typ	Popis	Objednávacie číslo	Cena v EUR (bez DPH)	
	Kryt šachty	Kryt šachty Ø 60 mm.	7738112635	39,70
	Redukcia z Ø 80 mm na Ø 60 mm	Redukcia z Ø 80 mm na Ø 60 mm.	7738112919	16,50

Odtáhy spalín Ø 80/125 mm













Príslušenstvo pre odtáh spalín Ø 80/125 mm

Typ	Popis	Objednávacie číslo	Cena v EUR (bez DPH)
	Zvislý odtáh spalín Zvislý odtáh spalín Ø 80/125 mm. Obsahuje prechodovú rúru cez strechu s celkovou dĺžkou 1277 mm, z toho 557 mm nad strechou, rúru s nastaviteľnou dĺžkou 220-314 mm, objímku pre uchytenie. Čierna farba.	7738112660	68,50
	Zvislý odtáh spalín Zvislý odtáh spalín Ø 80/125 mm. Obsahuje prechodovú rúru cez strechu s celkovou dĺžkou 1277 mm, z toho 557 mm nad strechou, rúru s nastaviteľnou dĺžkou 220-314 mm, objímku pre uchytenie. Červená farba.	7738112661	68,50
	Vodorovný odtáh spalín Vodorovný odtáh spalín Ø 80/125 mm. Obsahuje koleno 87° s kontrolným otvorom, rúru s nastaviteľnou dĺžkou 335-530 mm.	7738112574	115,00



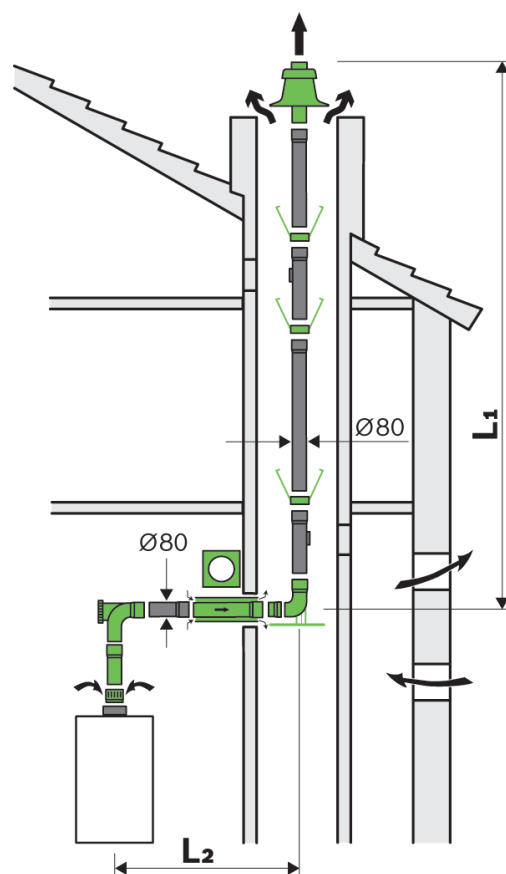
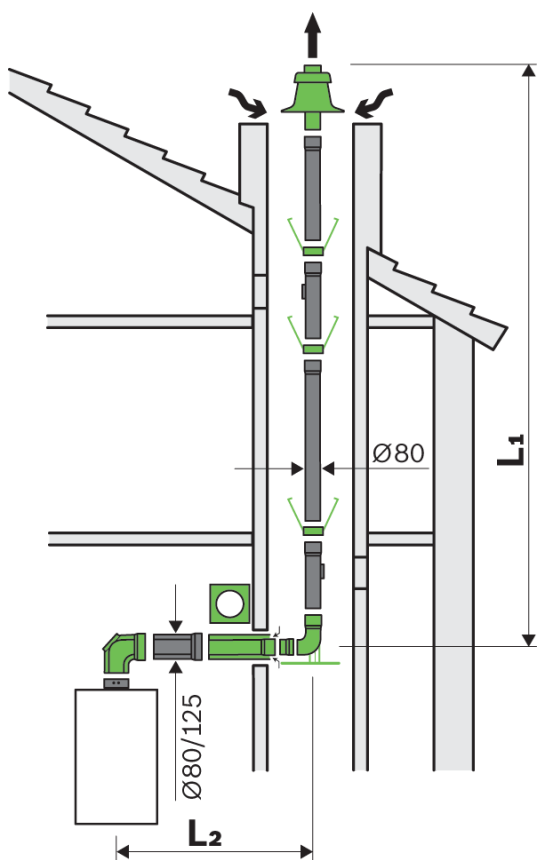
Príslušenstvo pre odtáhy spalín Ø 80/125 mm



Typ	Popis	Objednávacie číslo	Cena v EUR (bez DPH)
	Predĺženie 0,5 m Predĺženie odtáhu spalín Ø 80/125 mm, 0,5 m.	7738112645	21,40
	Predĺženie 1,0 m Predĺženie odtáhu spalín Ø 80/125 mm, 1,0 m.	7738112646	30,70
	Predĺženie 2,0 m Predĺženie odtáhu spalín Ø 80/125 mm, 2,0 m.	7738112647	60,30
	Koleno 87° Koleno odtáhu spalín Ø 80/125 mm, 87°.	7738112648	26,30
	Koleno 45° Koleno odtáhu spalín Ø 80/125 mm, 45°.	7738112593	21,40
	Koleno 30° Koleno odtáhu spalín Ø 80/125 mm, 30°.	7738112664	24,70
	Koleno 15° Koleno odtáhu spalín Ø 80/125 mm, 15°.	7738112594	23,60
	Pripojovací adaptér Pripojovací adaptér na kotol pre odtáhy spalín Ø 80/125 mm.	7738112714	12,60
	Pripojovacie koleno 87° Pripojovacie koleno 87° na kotol pre odtáhy spalín Ø 80/125 mm.	7738112717	32,90
	Pripojovací adaptér Pripojovací adaptér na kotol pre odtáhy spalín Ø 80/125 mm. Len pre kotly Condens 9000i.	7736701429	41,90

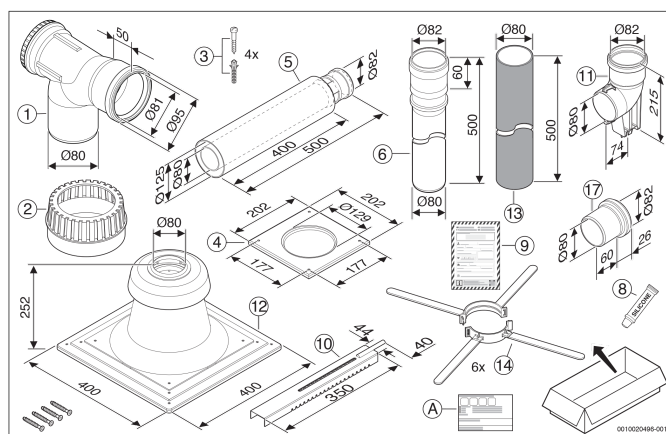
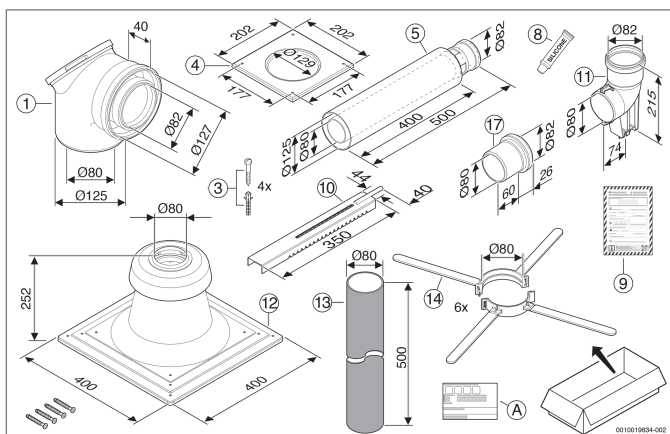
Príslušenstvo pre odtah spalín Ø 80/125 mm

Typ	Popis	Objednávacie číslo	Cena v EUR (bez DPH)
	Rúra s kontrolným otvorom Rúra Ø 80/125 mm s kontrolným otvorom.	7738112666	38,40
	Koleno 87° s kontrolným otvorom Koleno Ø 80/125 mm, 87° s kontrolným otvorom.	7738112665	52,10
	Strešná príruha pre plochú strechu Strešná príruha pre plochú strechu, výška 250 mm, Ø 125 mm.	7738112508	24,20
	Strešná príruha pre šikmú strechu Strešná príruha pre šikmú strechu. Pre sklon strechy 5-25°, čierna farba.	7738112511	36,20
	Strešná príruha pre šikmú strechu Strešná príruha pre šikmú strechu. Pre sklon strechy 25-45°, čierna farba.	7738112621	32,40
	Strešná príruha pre šikmú strechu Strešná príruha pre šikmú strechu. Pre sklon strechy 5-25°, červená farba.	7738112513	36,20
	Strešná príruha pre šikmú strechu Strešná príruha pre šikmú strechu. Pre sklon strechy 25-45°, červená farba.	7738112622	32,40

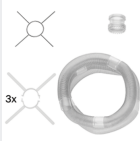







Odt'ahy spalín Ø 80/125 mm







Typ	Popis	Objednávacie číslo	Cena v EUR (bez DPH)
	Sada do šachty Ø 80/125 mm	7738112544	125,40
	Sada do šachty Ø 80 mm	7738112558	103,50





Príslušenstvo pre odtah spalín Ø 80 mm

Typ	Popis	Objednávacie číslo	Cena v EUR (bez DPH)
	Flexi rúra Flexi rúra Ø 80 mm, dĺžka 15 m.	7738112689	197,20
	Rúra 0,5 m Rúra Ø 80 mm, dĺžka 0,5 m.	7738112650	7,40
	Rúra 1,0 m Rúra Ø 80 mm, dĺžka 1,0 m.	7738112651	8,50
	Rúra 2,0 m Rúra Ø 80 mm, dĺžka 2,0 m.	7738112652	16,40
	Koleno 87° Koleno Ø 80 mm, 87°.	7738112654	4,70
	Koleno 45° Koleno Ø 80 mm, 45°.	7738112653	4,80
	Koleno 30°. Koleno Ø 80 mm, 30°.	7738112668	5,00
	Koleno 15°. Koleno Ø 80 mm, 15°.	7738112667	5,20









Príslušenstvo pre odtáh spalín Ø 80 mm

Typ	Popis	Objednávacie číslo	Cena v EUR (bez DPH)
	Rúra s kontrolným otvorom	Rúra Ø 80 mm s kontrolným otvorom.	7738112669 12,10
	Koleno 87° s kontrolným otvorom	Koleno Ø 80 mm, 87° s kontrolným otvorom.	7738112596 16,20
	Mriežka nasávania	Krycia mriežka nasávania spaľovacieho vzudchu na kotle, pre výstup Ø 80/125 mm.	7738112718 19,20
	Rozperný držiak	Rozperný držiak Ø 80 mm, sada 3 ks.	7738112597 9,90
	Kryt šachty	Kryt šachty Ø 80 mm.	7738112719 46,40

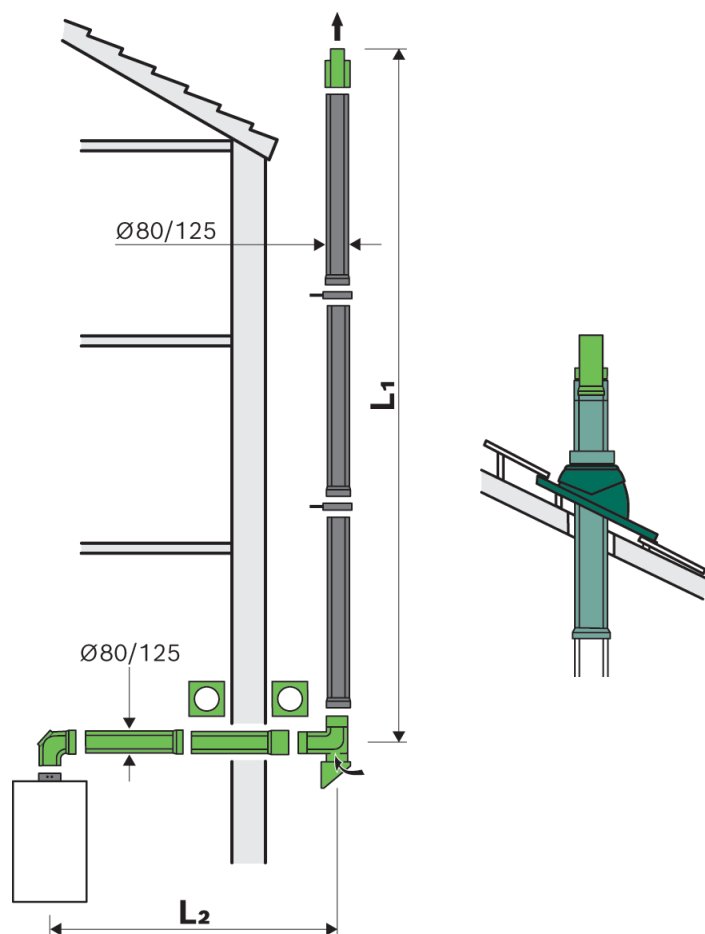
Príslušenstvo pre odtah spalín Ø 80 mm


Typ	Popis	Objednávacie číslo	Cena v EUR (bez DPH)
	Pripojovací adaptér na kotel Ø 80/80 mm	7738113529	55,90
	Predĺženie Ø 80 mm, dĺžka 0,5 m, biela farba.	7738113236	11,90
	Predĺženie Ø 80 mm, dĺžka 1,0 m, biela farba.	7738113237	17,50
	Predĺženie Ø 80 mm, dĺžka 2,0 m, biela farba.	7738113238	24,50
	Koleno Ø 80 mm, 87°, biela farba.	7738113239	9,10
	Koleno Ø 80 mm, 45°, biela farba.	7738113240	9,10
	Sada externého nasávania vzduchu cez stenu Ø 80 mm.	7738113243	48,90

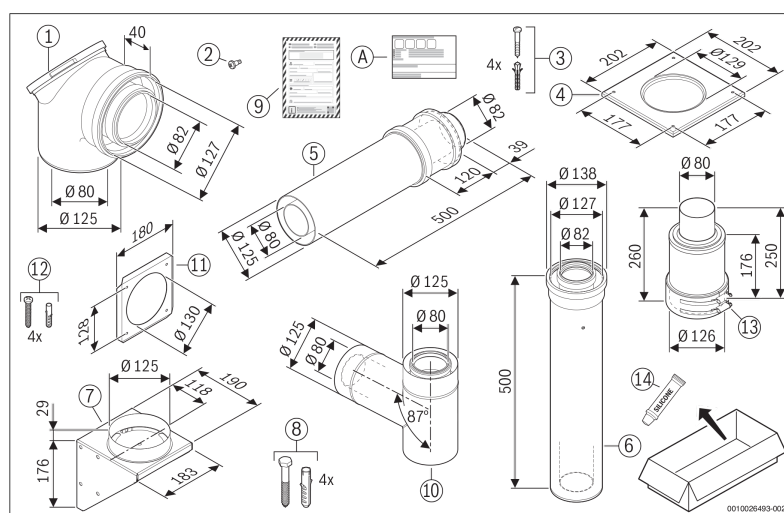
Príslušenstvo pre odtáh spalín Ø 110 mm

Typ	Popis	Objednávacie číslo	Cena v EUR (bez DPH)
	Rúra 0,5 m Rúra Ø 110 mm, dĺžka 0,5 m.	7738112679	7,40
	Rúra 1,0 m Rúra Ø 110 mm, dĺžka 1,0 m.	7738112680	11,00
	Rúra 2,0 m Rúra Ø 110 mm, dĺžka 2,0 m.	7738112681	16,50
	Koleno 30° Koleno Ø 110 mm, 30°.	7738112682	6,60
	Koleno 15° Koleno Ø 110 mm, 15°.	7738112683	6,60
	Rúra s kontrolným otvorom Rúra Ø 110 mm s kontrolným otvorom.	7738112684	12,60
	Rozperný držiak Rozperný držiak Ø 110 mm, sada 3 ks.	7738112728	13,20
	Kryt šachty Kryt šachty Ø 110 mm.	7738112721	60,30

Odtáhy spalín Ø 80/125 mm



Typ	Popis	Objednávacie číslo	Cena v EUR (bez DPH)
	Sada na fasádu Ø 80/125 mm Sada pre odtáh spalín na fasádu Ø 80/125 mm. Obsahuje koleno s kontrolným otvorom Ø 80/125 mm, 87°, predĺženie Ø 80/125 mm, 0,5m, prechodku cez stenu Ø 80/125 mm, 0,5m, pätné koleno Ø 80/125 mm, ukončovaciu rúru.	7738112564	219,10



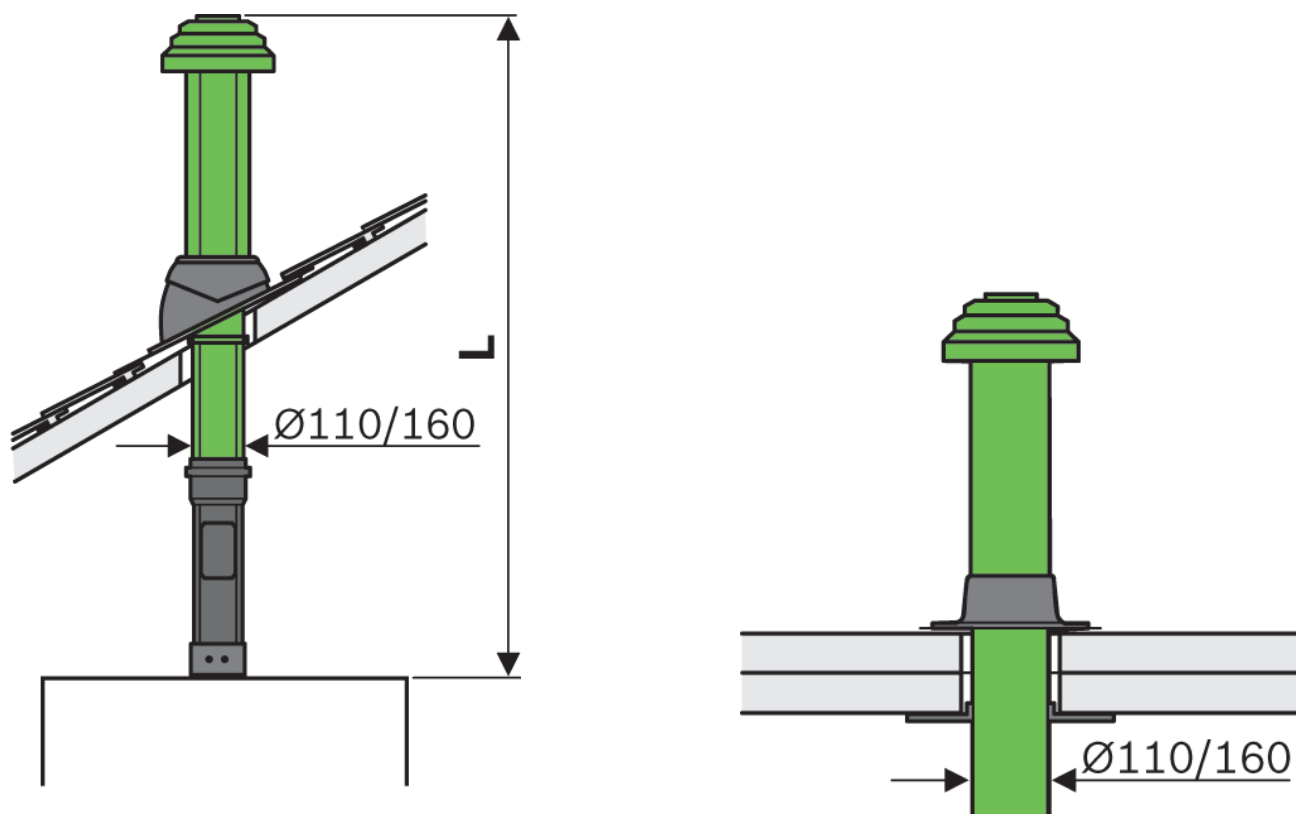
Príslušenstvo pre odtáhy spalín Ø 80/125 mm - nerez

Typ		Popis	Objednávacie číslo	Cena v EUR (bez DPH)
	Predĺženie 0,5 m	Predĺženie Ø 80/125 mm, dĺžka 0,5 m, nerez.	7738112697	27,20
	Predĺženie 1,0 m	Predĺženie Ø 80/125 mm, dĺžka 1,0 m, nerez.	7738112698	40,60
	Predĺženie 2,0 m	Predĺženie Ø 80/125 mm, dĺžka 2,0 m, nerez.	7738112699	78,90
	Koleno 87°	Koleno Ø 80/125 mm, 87°, nerez.	7738112700	38,40
	Koleno 45°	Koleno Ø 80/125 mm, 45°, nerez.	7738112701	30,70
	Koleno 30°	Koleno Ø 80/125 mm, 30°, nerez.	7738112702	28,50
	Koleno 15°	Koleno Ø 80/125 mm, 15°, nerez.	7738112703	28,50

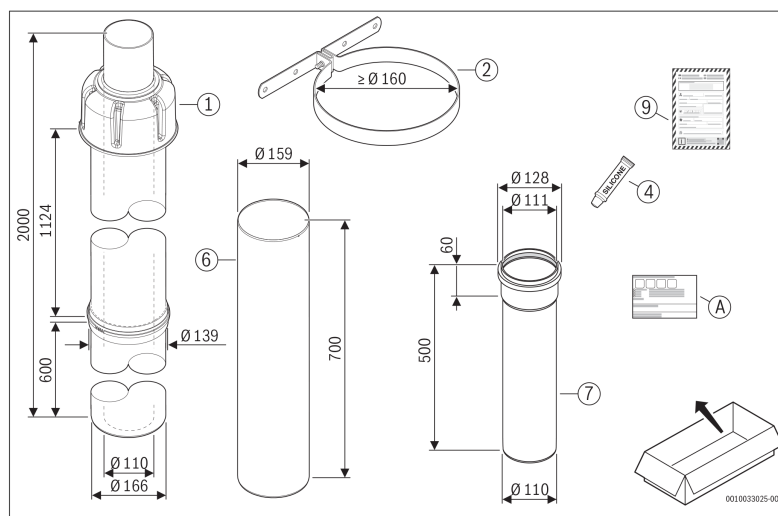
Príslušenstvo pre odtah spalín Ø 80/125 mm - nerez

Typ	Popis	Objednávacie číslo	Cena v EUR (bez DPH)
	Rúra s kontrolným otvorom Rúra Ø 80/125 mm s kontrolným otvorom.	7738112704	60,30
	Rúra nasávania vzduchu Rúra Ø 80/125 mm s nasávaním vzduchu, nerez.	7738112705	65,80
	Držiak na fasádu Ø 125 mm. Nastaviteľný odstup od steny 40-65 mm, nerez.	7738112706	22,50
	Nástavec fasádneho držiaka. Nastaviteľný odstup od steny 46-129 mm, nerez.	7738112707	27,40
	Nástavec fasádneho držiaka Ø 125 mm. Nstaviteľný odstup od steny 55-147 mm, nerez.	7738112710	54,80










Odtáhy spalín Ø 110/160 mm














Typ	Popis	Objednávacie číslo	Cena v EUR (bez DPH)
	Zvislý odtáň spalín Ø 110/160 mm Zvislý odtáň spalín Ø 110/160 mm. Čierna farba.	7738113090	127,40
	Zvislý odtáň spalín Ø 110/160 mm Zvislý odtáň spalín Ø 110/160 mm. Červená farba.	7738113091	127,40



Príslušenstvo pre odtáhy spalín Ø 110/160 mm.





Typ		Popis	Objednávacie číslo	Cena v EUR (bez DPH)
	Predĺženie 0,5 m	Predĺženie Ø 110/160 mm, dĺžka 0,5 m.	7738113099	29,20
	Predĺženie 1,0 m	Predĺženie Ø 110/160 mm, dĺžka 1,0 m.	7738113100	42,50
	Predĺženie 2,0 m.	Predĺženie Ø 110/160 mm, dĺžka 2,0 m.	7738113101	69,00
	Koleno 87°	Koleno Ø 110/160 mm, 87°.	7738113105	37,20
	Koleno 45°	Koleno Ø 110/160 mm, 45°.	7738113104	31,90
	Koleno 30°.	Koleno Ø 110/160 mm, 30°.	7738113103	31,90
	Koleno 15°	Koleno Ø 110/160 mm, 15°.	7738113102	31,90
	Rúra s kontrolným otvorom	Rúra Ø 110/160 mm s kontrolným otvorom.	7738113107	53,10
	Koleno s kontrolným otvorom	Koleno 87° s kontrolným otvorom.	7738113106	53,10
	Komínový adaptér	Adaptér pre kotly CerapurMaxx pre pripojenie odtáhu spalín, Ø 110/160 mm	7101422	67,30

Príslušenstvo pre odtáhy spalín Ø 110 mm

Typ	Popis	Objednávacie číslo	Cena v EUR (bez DPH)	
	Rúra 0,5 m	Rúra Ø 110 mm, dĺžka 0,5 m.	7738112679	7,40
	Rúra 1,0 m	Rúra Ø 110 mm, dĺžka 1,0 m.	7738112680	11,00
	Rúra 2,0 m	Rúra Ø 110 mm, dĺžka 2,0 m.	7738112681	16,50
	Sada rúr	Sada rúr Ø 110 mm, 10 m.	7738112685	82,20
	Sada rúr vrátane rúry s kontrolným otvorom	Sada rúr Ø 110 mm vrátane rúry s kontrolným otvorom.	7738112686	90,40
	Koleno 87°	Koleno Ø 110 mm, 87°.	7738113108	6,40
	Koleno 45°	Koleno Ø 110 mm, 45°.	7738113109	6,40
	Koleno 30°	Koleno Ø 110 mm, 30°.	7738112682	6,60
	Koleno 15°	Koleno Ø 110 mm, 15°.	7738112683	6,60
	Rúra s kontrolným otvorom	Rúra Ø 110 mm s kontrolným otvorom.	7738112684	12,60
	Koleno 87° s kontrolným otvorom	Koleno Ø 110 mm, 87° s kontrolným otvorom.	7738113110	13,30

Kaskádové systémy

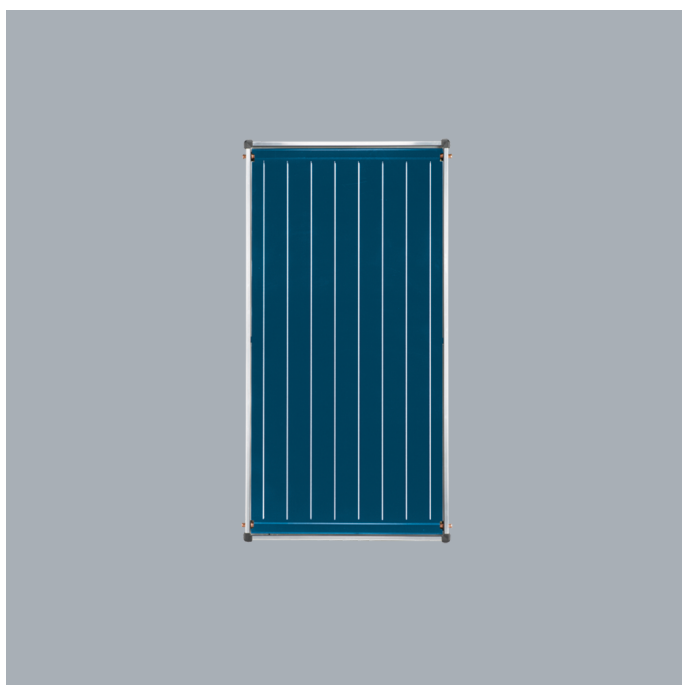
Typ	Popis	Objednávacie číslo	Cena v EUR (bez DPH)	
	Základná spalinová kaskádová sada	Základná spalinová kaskádová sada DN110	7738113198	153,90
	Základná spalinová kaskádová sada	Základná spalinová kaskádová sada DN125	7738113199	207,00
	Základná spalinová kaskádová sada	Základná spalinová kaskádová sada DN160	7738113200	249,40
	Základná spalinová kaskádová sada	Základná spalinová kaskádová sada DN200	7738113201	329,00
	Rozširujúca spalin. kaskádová sada	Rozširujúca spalin. kaskádová sada DN110	7738113202	69,00
	Rozširujúca spalin. kaskádová sada	Rozširujúca spalin. kaskádová sada DN125	7738113203	69,00
	Rozširujúca spalin. kaskádová sada	Rozširujúca spalin. kaskádová sada DN160	7738113204	90,30
	Rozširujúca spalin. kaskádová sada	Rozširujúca spalin. kaskádová sada DN200	7738113205	106,20
	Pripojovacia sada	Pripojovacia sada DN 80	7738113206	58,40
	Pripojovacia sada	Pripojovacia sada DN 110	7738113207	58,40
	Pripojovacia sada	Pripojovacia sada DN 110/160	7738113208	175,10

Typ	Popis	Objednávacie číslo	Cena v EUR (bez DPH)
	Mriežka nasávania Mriežka nasávania DN 100	7738113209	16,00
	Kaskádová spalinová sada do šachty DN 80	7738113210	167,60
	Kaskádová spalinová sada do šachty DN110	7738113211	196,40
	Kaskádová spalinová sada do šachty DN125	7738113212	265,30
	Kaskádová spalinová sada do šachty DN160	7738113213	291,90
	Kaskádová spalinová sada do šachty DN200	7738113214	344,90

Solárna technika

Obsah	Strana
Solárne kolektory FCC 220-2 V	85
Solárne kolektory FKC-2 S/W	87

Solárne kolektory FCC 220-2 V


Prehľad výhod

Zvislý kolektor pre montáž na strechu.

Vysoká výkonnosť vďaka vysokoselektívnym povrchovým vrstvám.

Pokrytie 3,2 mm štruktúrovaným jednovrstvovým solárnym bezpečnostným sklom.

Ľahký hliníkový profil rámu.

Jednoduchá inštalácia bez potreby použitia ďalších nástrojov.

Celková plocha 2,09 m², absorpčná plocha 1,92 m².

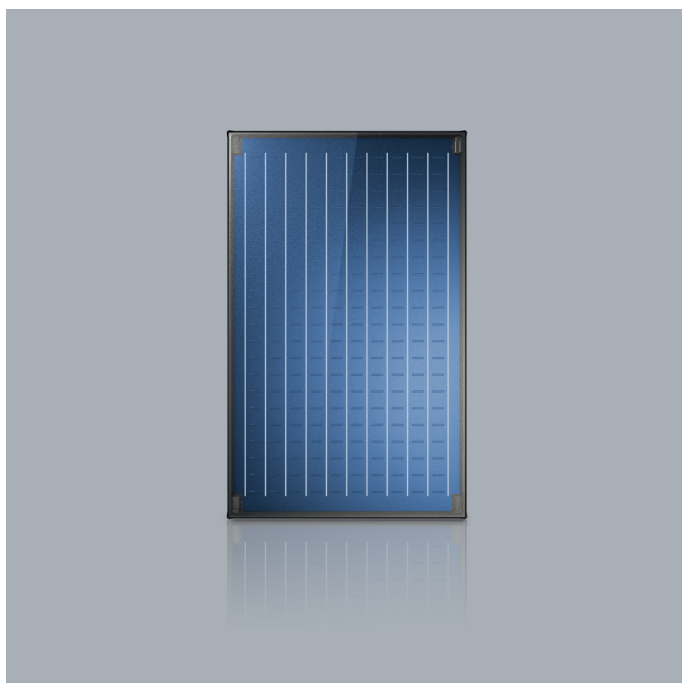
Zvislé kolektory pre montáž na šikmú strechu

Typ	Popis	Objednávacie číslo	Cena v EUR (bez DPH)
Kolektory set FCC220-2V	2 solárne kolektory FCC220-2V, pripojovacie príslušenstvo jedného kolektor. poľa WFS20, odvzdušňovač pre jedno kolektorové pole ELT5, základný set pre montáž jedného kolektora WMT1, rozširovací set pre montáž ďalšieho kolektora WMT2, montážne príslušenstvo pre uchytenie kolektora na strechu FKA3 (škridla), nemrznúca kvapalina WTF20	8730850036	1.279,00
Kolektory set FCC220-2V	2 solárne kolektory FCC220-2V, pripojovacie príslušenstvo jedného kolektor. poľa WFS20, odvzdušňovač pre jedno kolektorové pole ELT5, základný set pre montáž jedného kolektora WMT1, rozširovací set pre montáž ďalšieho kolektora WMT2, montážne príslušenstvo pre uchytenie kolektora na strechu FKA9 (šindel), nemrznúca kvapalina WTF20	8730850037	1.279,00
Kolektory set FCC220-2V	2 solárne kolektory FCC220-2V, pripojovacie príslušenstvo jedného kolektor. poľa WFS20, odvzdušňovač pre jedno kolektorové pole ELT5, základný set pre montáž jedného kolektora WMT1, rozširovací set pre montáž ďalšieho kolektora WMT2, montážne príslušenstvo pre uchytenie kolektora na strechu FKA4 (plech), nemrznúca kvapalina WTF20	8730850038	1.279,00
Kolektor set FCC220-2V	1 solárny kolektor FCC220-2V, rozširovací set pre montáž ďalšieho kolektora WMT2, montážne príslušenstvo pre uchytenie kolektora na strechu FKA3 (škridla), (pre doplnenie A2 FCCS 1 o ďalší kolektor, maximálne možno doplniť 8 kolektorov)	8730850040	501,00
Kolektor set FCC220-2V	1 solárny kolektor FCC220-2V, rozširovací set pre montáž ďalšieho kolektora WMT2, montážne príslušenstvo pre uchytenie kolektora na strechu FKA9 (šindel), (pre doplnenie A2 FCCS 1 o ďalší kolektor, maximálne možno doplniť 8 kolektorov)	8730850041	501,00
Kolektor set FCC220-2V	1 solárny kolektor FCC220-2V, rozširovací set pre montáž ďalšieho kolektora WMT2, montážne príslušenstvo pre uchytenie kolektora na strechu FKA4 (plech), (pre doplnenie A2 FCCS 1 o ďalší kolektor, maximálne možno doplniť 8 kolektorov)	8730850042	501,00

Zvislé kolektory pre montáž na plochú strechu

Typ	Popis	Objednávacie číslo	Cena v EUR (bez DPH)
Kolektory set FCC220-2V	2 solárne kolektory FCC220-2V, pripojovacie príslušenstvo jedného kolektorového poľa WFS22, odvzdušňovač pre jedno kolektorové pole ELT5, základný držiak pre jeden kolektor WMF1 + WMT1, držiak pre ďalší kolektor FKF12 + WMT2, nemrznúca kvapalina WTF20	8730850039	1.357,00
Kolektor set FCC220-2V	1 solárny kolektor FCC220-2V, držiak pre ďalší kolektor FKF12 + WMT2, (pre doplnenie FCC220-2V o ďalší kolektor,maximálne možno doplniť 8 kolektorov)	8730850043	545,00

Solárne kolektory FKC-2 SW


Prehľad výhod

Vysokovýkonné kolektory pre ohrev teplej vody a podporu vykurovania.

Zvislá alebo vodorovná montáž na šikmú alebo plochú strechu.

Ľahký rám vyrobený zo sklenených vlákien.

Všestranné použitie až do 10 kolektorov v jednom rade.

Jednoduchá inštalácia, inteligentný systém rýchlospojok.

Vysoká stabilita, nízka hmotnosť.

Celková plocha 2,37 m², absorbčná plocha 2,18 m².

Zvislé kolektory pre montáž na šikmú strechu

Typ	Popis	Objednávacie číslo	Cena v EUR (bez DPH)
Kolektory set FKC-2S	2 solárne kolektory FKC-2 S pripojovacie príslušenstvo jedného kolektorového poľa FS 10, odvzdušňovač pre jedno kolektorové pole ELT5, základný set pre montáž jedného kolektora FKA5, rozširovací set pre montáž ďalšieho kolektora FKA6, montážne príslušenstvo pre uchytenie kolektora na strechu FKA3 (škridla), nemrznúca kvapalina WTF20	8730850044	1.502,00
Kolektory set FKC-2S	2 solárne kolektory FKC-2 S pripojovacie príslušenstvo jedného kolektorového poľa FS 10, odvzdušňovač pre jedno kolektorové pole ELT5, základný set pre montáž jedného kolektora FKA5, rozširovací set pre montáž ďalšieho kolektora FKA6, montážne príslušenstvo pre uchytenie kolektora na strechu FKA9 (šindel), nemrznúca kvapalina WTF20	8730850045	1.502,00
Kolektory set FKC-2S	2 solárne kolektory FKC-2 S pripojovacie príslušenstvo jedného kolektorového poľa FS 10, odvzdušňovač pre jedno kolektorové pole ELT5, základný set pre montáž jedného kolektora FKA5, rozširovací set pre montáž ďalšieho kolektora FKA6, montážne príslušenstvo pre uchytenie kolektora na strechu FKA4 (plech), nemrznúca kvapalina WTF20	8730850046	1.502,00
Kolektor set FKC-2S	1 solárny kolektor FKC-2 S, rozširovací set pre montáž ďalšieho kolektora FKA6, montážne príslušenstvo pre uchytenie kolektora na strechu FKA3 (škridla), (pre doplnenie A2 FKCS o ďalší kolektor, maximálne možno doplniť 8 kolektorov)	8730850048	645,00
Kolektor set FKC-2S	1 solárny kolektor FKC-2 S, rozširovací set pre montáž ďalšieho kolektora FKA6, montážne príslušenstvo pre uchytenie kolektora na strechu FKA9 (šindel), (pre doplnenie A2 FKCS o ďalší kolektor, maximálne možno doplniť 8 kolektorov)	8730850049	645,00
Kolektor set FKC-2S	1 solárny kolektor FKC-2 S, rozširovací set pre montáž ďalšieho kolektora FKA6, montážne príslušenstvo pre uchytenie kolektora na strechu FKA4 (plech), (pre doplnenie A2 FKCS o ďalší kolektor, maximálne možno doplniť 8 kolektorov)	8730850050	645,00

Zvislé kolektory pre montáž na plochú strechu

Typ	Popis	Objednávacie číslo	Cena v EUR (bez DPH)
Kolektory set FKC-2S	2 solárne kolektory FKC-2 S, pripojovacie príslušenstvo jedného kolektorového poľa FS 12, odvodušňovač pre jedno kolektorové pole ELT5, základný držiak pre jeden kolektor FKF3, držiak pre ďalší kolektor FKF4, nemrznúca kvapalina WTF20	8730850047	1.580,00
Kolektor set FKC-2S	1 solárny kolektor FKC-1S V2, držiak pre ďalší kolektor FKF4, (pre doplnenie A2 FKCS 2 o ďalší kolektor, maximálne možno doplniť 8 kolektorov)	8730850051	668,00

Vodorovné kolektory pre montáž na šikmú strechu

Typ	Popis	Objednávacie číslo	Cena v EUR (bez DPH)
Kolektory set FKC-2W	2 solárne kolektory FKC-2 W, pripojovacie príslušenstvo jedného kolektorového poľa FS 10, odvodušňovač pre jedno kolektorové pole ELT5, základný set pre montáž jedného kolektora FKA7, rozširovací set pre montáž ďalšieho kolektora FKA8, montážne príslušenstvo pre uchytenie kolektora na strechu FKA3 (škridla), nemrznúca kvapalina WTF20	8730850052	1.612,00
Kolektory set FKC-2W	2 solárne kolektory FKC-2 W, pripojovacie príslušenstvo jedného kolektorového poľa FS 10, odvodušňovač pre jedno kolektorové pole ELT5, základný set pre montáž jedného kolektora FKA7, rozširovací set pre montáž ďalšieho kolektora FKA8, montážne príslušenstvo pre uchytenie kolektora na strechu FKA9 (šindel), nemrznúca kvapalina WTF20	8730850053	1.612,00
Kolektory set FKC-2W	2 solárne kolektory FKC-2 W, pripojovacie príslušenstvo jedného kolektorového poľa FS 10, odvodušňovač pre jedno kolektorové pole ELT5, základný set pre montáž jedného kolektora FKA7, rozširovací set pre montáž ďalšieho kolektora FKA8, montážne príslušenstvo pre uchytenie kolektora na strechu FKA4 (plech), nemrznúca kvapalina WTF20	8730850054	1.612,00
Kolektor set FKC-2W	1 solárny kolektor FKC-2 W, rozširovací set pre montáž ďalšieho kolektora FKA8, montážne príslušenstvo pre uchytenie kolektora na strechu FKA3 (škridla), (pre doplnenie A2 FKCW o ďalší kolektor, maximálne možno doplniť 8 kolektorov)	8730850056	691,00
Kolektor set FKC-2W	1 solárny kolektor FKC-2 W, rozširovací set pre montáž ďalšieho kolektora FKA8, montážne príslušenstvo pre uchytenie kolektora na strechu FKA9 (šindel), (pre doplnenie A2 FKCW o ďalší kolektor, maximálne možno doplniť 8 kolektorov)	8730850057	691,00
Kolektor set FKC-2W	1 solárny kolektor FKC-2 W, rozširovací set pre montáž ďalšieho kolektora FKA8, montážne príslušenstvo pre uchytenie kolektora na strechu FKA4 (plech), (pre doplnenie A2 FKCW o ďalší kolektor, maximálne možno doplniť 8 kolektorov)	8730850058	691,00





Vodorovné kolektory pre montáž na plochú strechu

Typ	Popis	Objednávacie číslo	Cena v EUR (bez DPH)
Kolektory set FKC-2W	2 solárne kolektory FKC-2 W, pripojovacie príslušenstvo jedného kolektorového poľa FS 12, odvodušňovač pre jedno kolektorové pole ELT5, základný držiak pre jeden kolektor FKF5, držiak pre ďalší kolektor FKF6, nemrznúca kvapalina WTF20	8730850055	1.690,00
Kolektor set FKC-2W	1 solárny kolektor FKC-2 W, držiak pre ďalší kolektor FKF6, (pre doplnenie A2 FKCW 2 o ďalší kolektor, maximálne možno doplniť 8 kolektorov)	8730850059	712,00

Príslušenstvo

Typ	Popis	Objednávacie číslo	Cena v EUR (bez DPH)
	FKF 7 Záťažové vane pre montáž jedného kolektora na plochú strechu	8718531035	89,20
	AGS 10-2 Solárna stanica do 10 kolektorov	7735600349	415,00
	AGS 20-2 Solárna stanica pre 11-20 kolektorov	7735600353	675,00
	SAG 25 Solárna tlaková expanzná nádoba 25 L	7738325440	64,20
	SAG 50 Solárna tlaková expanzná nádoba 50 L	7738325442	164,00
	TDS 100-2 Solárny regulátor pre prípravu teplej vody (v prípade, že nie je použité ISM1 alebo MS100)	7735600123	213,00
	TWM 20 Termostatický zmiešavač teplej vody, nastaviteľný od 30 do 60°C	7735600273	83,80
	CS200 Solárny regulátor pre komplexné solárne systémy bez kotla s Bosch Heatronic III-IV, potrebné kombinovať s MS100 alebo MS200	7738111088	129,00
	VF Príložný snímač na potrubie	7719001833	28,70
	TF 2 Snímač teploty kolektorového poľa (použiteľný s TSD alebo ISM)	7747009880	39,00
	VS-SU Prepínací ventil IG1", kVS 8,2, 230 V AC, 50 Hz	85103220	223,00
	SHP-2 Ručná doplňovacia pumpa solárneho systému	7735600104	150,00

Príslušenstvo

Typ	Popis	Objednávacie číslo	Cena v EUR (bez DPH)	
	WTF 10	Nemrznúca kvapalina do solárneho okruhu 10 L	8718660880	57,70
	WTF 20	Nemrznúca kvapalina do solárneho okruhu 20 L	8718660881	98,40
	FKF3	podstavce na plochú strechu na FKC kolektory	8718531031	193,00
	FKF4	podstavce na plochú strechu na FKC kolektory	8718531032	141,00
	FKA3	háky na škridlu	8718531023	41,90
	FKA9	háky na šindel	8718531024	45,10
	FKA4	skrutky na plech	8718531025	32,50

Tepelné čerpadlá vzduch-voda

Obsah	Strana
Compress 7000i AW	92
Compress 7000i AW M	97
Compress 3000 AWS	103
Compress 3000 AWS M	109

Compress 7000i AW so závesnou vnútornou jednotkou

Prehľad výhod

Kompaktné invertorové reverzibilné tepelné čerpadlo so závesnou vnútornou jednotkou s integrovaným regulátorom HPC 400.

Integrovaný elektrický ohrev 2 - 9 kW.

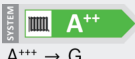
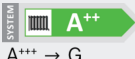
COP väčšie ako 4.

Použitie pri vonkajšej teplote od -20 °C do 35 °C.

Možnosť vykurovania a chladenia.

Hermeticky uzavretý okruh chladiva z výroby - pri inštalácii nie je potrebná prítomnosť chladiara.

Rýchla a jednoduchá inštalácia.

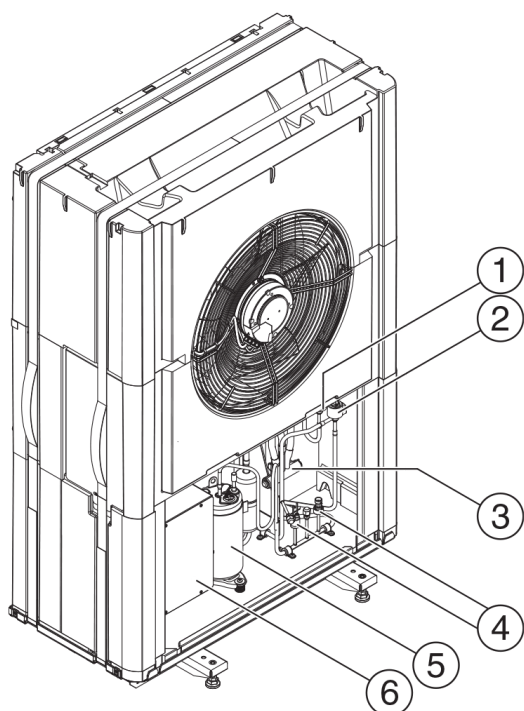
Typ	Popis	Objednávacie číslo	Cena v EUR (bez DPH)
 A⁺⁺ A ⁺⁺⁺ → G	CS 7000i AW 9 ORE*	Tepelné čerpadlo vzduch / voda, výkon vykurovania 3-8 kW, výkonové číslo pri A2/W35 - 4,3	8730850079 7.900,00
 A⁺⁺ A ⁺⁺⁺ → G	CS 7000i AW 17 ORE*	Tepelné čerpadlo vzduch / voda, výkon vykurovania 5,5-14 kW, výkonové číslo pri A2/W35 - 4,03	8730850081 9.200,00

* obsahuje vonkajšiu a vnútornú jednotku

Technické údaje

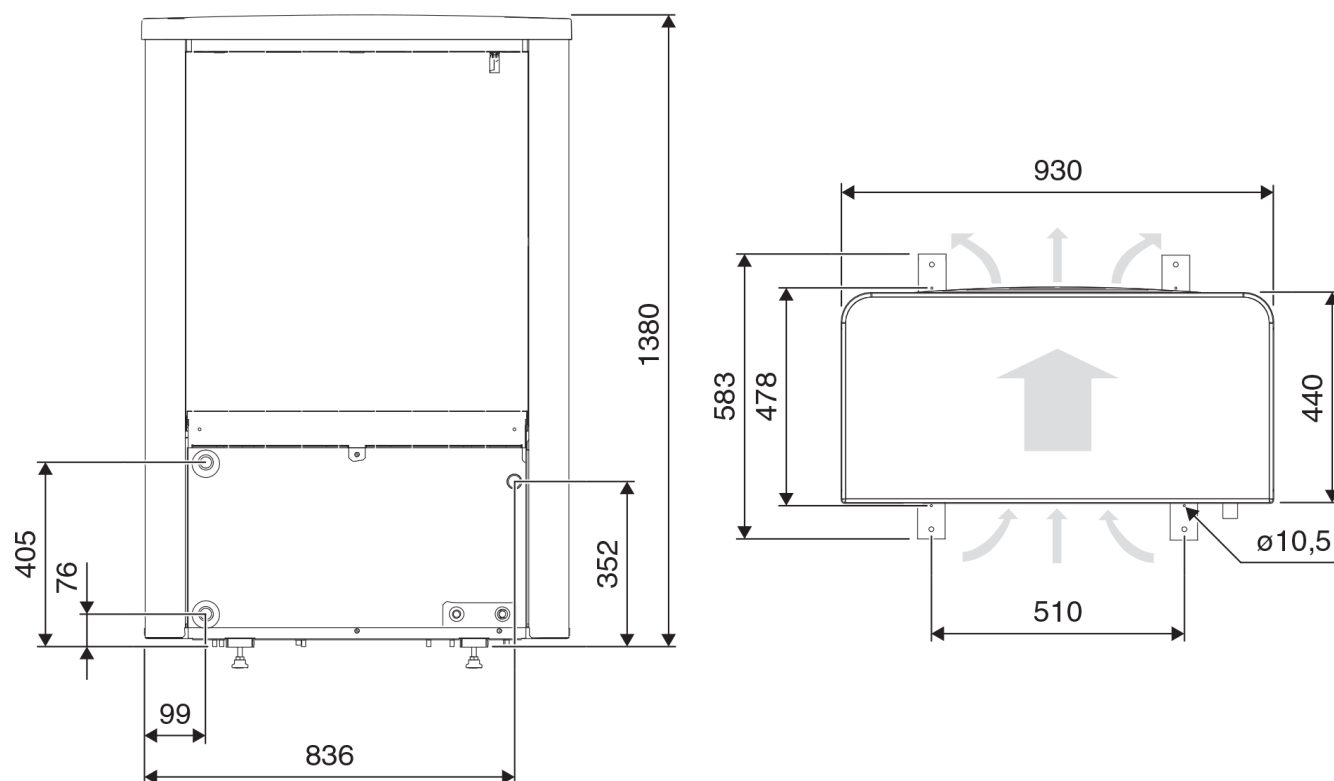
Technické údaje - vonkajšia jednotka		CS7000iAW 9 OR-S	CS7000iAW 17 OR-S
Odovzdávaný výkon pri A2/W35, 100% otáčky kompresora	kW	8,95	14,37
Rozsah modulácie pri A2/W35	kW	3,0 - 9,0	5,5 - 14,0
Chladiaci výkon pri A35/W7	kW	4,94	9,69
Maximálna teplota výstupu, iba tepelné čerpadlo	°C	62,0	62,0
Elektrické pripojenie			
Elektrické napájanie		230V 1N AC 50Hz	400 V 3N AC, 50 Hz
Druh krytia		IP X4	IP X4
Maximálny príkon	kW	3,6	7,2
Prúdenie vzduchu a hlučnosť			
Maximálny prietok vzduchu	m ³ /hod	4500	7300
Hladina akustického tlaku vo vzdialenosti 1 m	dB(A)	40	45
Akustický výkon	dB(A)	48	53
Rozmery			
Výška	mm	1380	1695
Šírka	mm	930	1122
Hĺbka	mm	440	545
Hmotnosť netto so stenami a horným krytom	kg	114	193
Ostatné údaje			
Typ chladiva		R410A	R410A
Množstvo chladiva	kg	2,35	4,0
Typ chladivového okruhu		hermeticky uzavretý	hermeticky uzavretý

Vonkajšia jednotka - popis

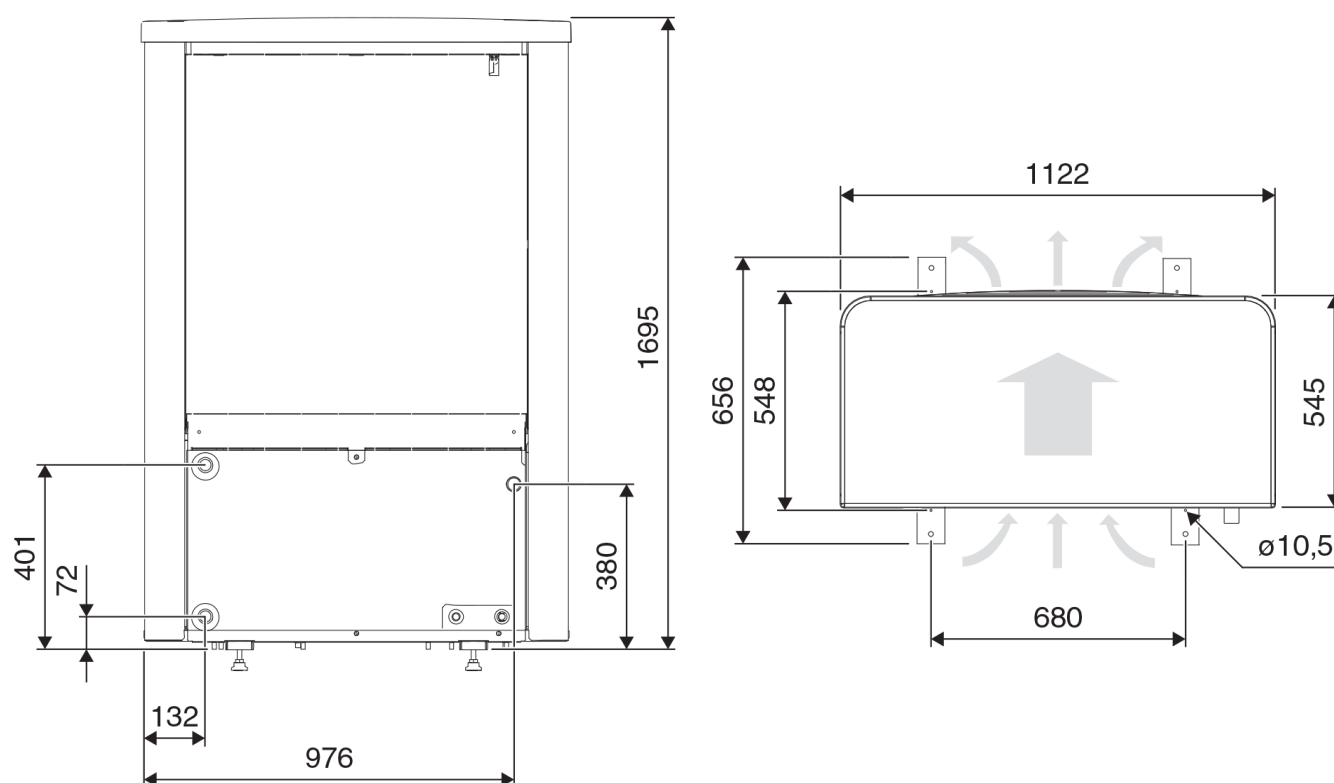


- 1 Elektronický expanzný ventil VR1
- 2 Elektronický expanzný ventil VR0
- 3 4-cestný ventil
- 4 Strážca tlaku / snímač tlaku
- 5 Kompresor
- 6 Invertor

Rozmery a pripojenia - vonkajšia jednotka 9 kW



Rozmery a pripojenia - vonkajšia jednotka 17 kW



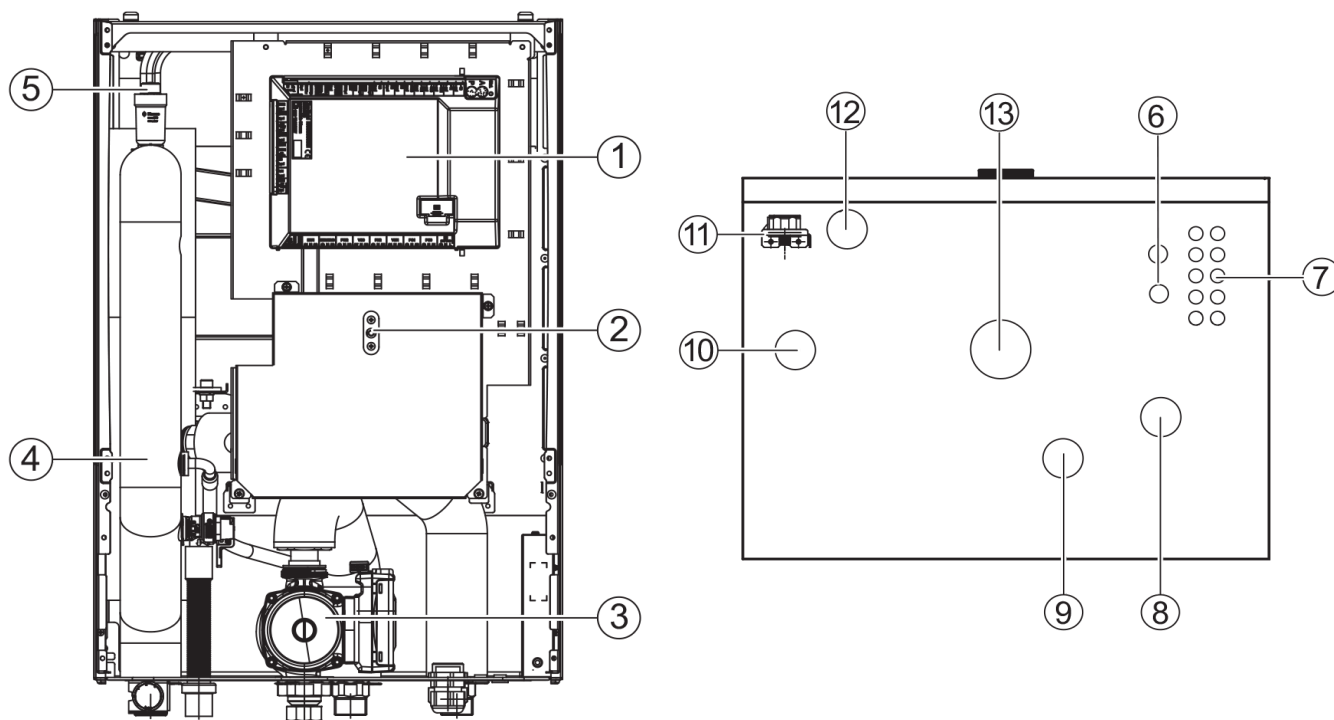
Technické údaje

Technické údaje - vnútorná jednotka		AWE 9	AWE 17
Elektrické napájanie	V	400 ¹⁾ /230 ²⁾	400 ¹⁾ /230 ²⁾
Elektrická vložka dohrevu	kW	2/4/6/9	2/4/6/9
Druh krytia	IP	X1	X1
Maximálny prevádzkový tlak	kPa	250	250
Minimálny prevádzkový tlak	kPa	50	50
Expanzná nádoba	l	8	8
Typ obehového čerpadla		Grundfos UPM2K 25-75 PWM	Grundfos UPM GEO 25-85 PWM
Rozmery			
Výška	mm	700	
Šírka	mm	485	
Hĺbka	mm	386	
Hmotnosť netto	kg	32	

¹⁾ 3N AC, 50 Hz

²⁾ 1N AC, 50 Hz

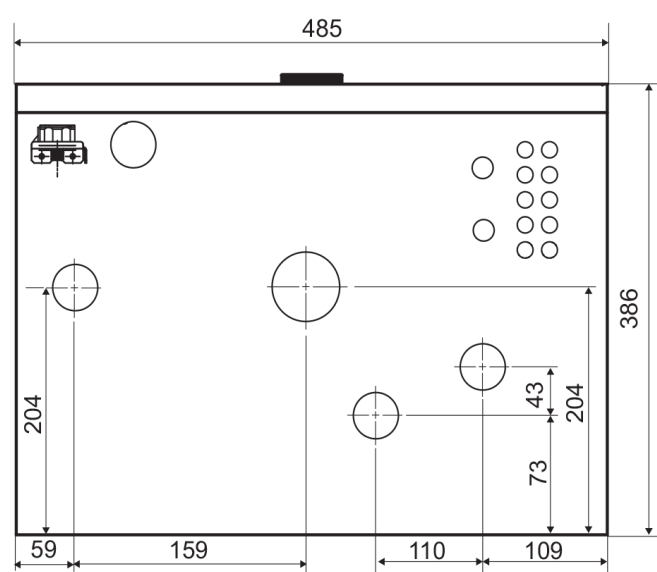
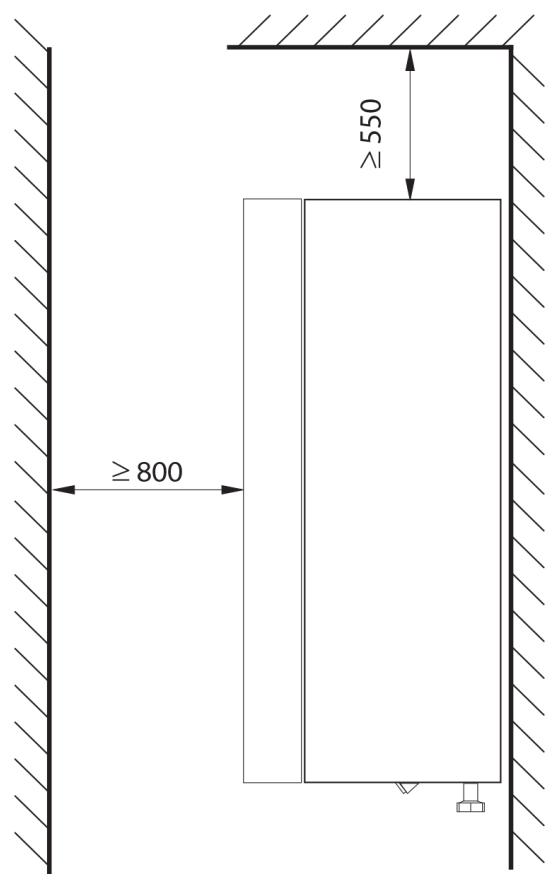
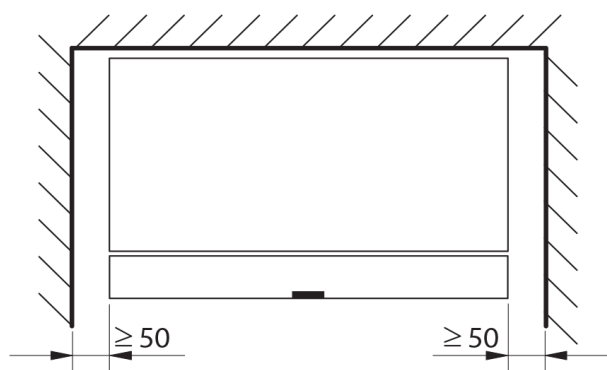
Vnútorná jednotka - popis



- 1 Základná inštalačná doska
- 2 Reset ochrany proti prehriatiu
- 3 Obehové čerpadlo (teplonosného média)
- 4 Elektrická vložka dohrevu
- 5 Automatický odvzdušňovací ventil (VL1)
- 6 Káblová priechodka pre vstup elek. napájania
- 7 Káblová priechodka pre snímače CAN-BUS a EMS-BUS

- 8 Vstup teplonosného média (primárny) z tepelného čerpadla
- 9 Vstup teplonosného média (primárny) do tepel. čerpadla
- 10 Výstup do vykurovacieho systému
- 11 Manometer
- 12 Pretlakový odtok z poistného ventilu
- 13 Spiatočka vykurovacieho zariadenia

Rozmery a pripojenia - vnútorná jednotka AWE9, AWE17



Compress 7000i AW so stacionárnou vnútornou jednotkou

Prehľad výhod

Kompaktné invertorové reverzibilné tepelné čerpadlo so stacionárnou vnútornou jednotkou s integrovaným zásobníkom teplej vody 190 l a integrovaným regulátorom HPC 400.

Integrovaný elektrický ohrev 2 - 9 kW.

COP väčšie ako 4.



Použitie pri vonkajšej teplote od -20 °C do 35 °C.

Možnosť vykurovania a chladenia.

Hermeticky uzavretý okruh chladiva z výroby - pri inštalácii nie je potrebná prítomnosť chladiara.

Rýchla a jednoduchá inštalácia.

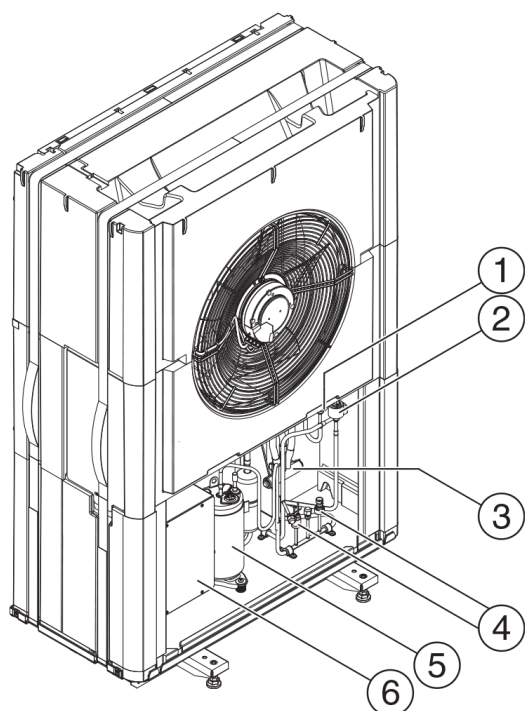
Predný kryt vnútornej jednotky z vysoko odolného skla.

Typ	Popis	Objednávacie číslo	Cena v EUR (bez DPH)
 A+++ → G	CS 7000i AW 9 ORM* Tepelné čerpadlo vzduch / voda, výkon vykurovania 3-8 kW, výkonové číslo pri A2/W35 - 4,3, integrovaný zásobník teplej vody 190 l	8730850080	9.900,00
 A+++ → G	CS 7000i AW 17 ORM* Tepelné čerpadlo vzduch / voda, výkon vykurovania 5,5-14 kW, výkonové číslo pri A2/W35 - 4,03, integrovaný zásobník teplej vody 190 l	8730850082	11.350,00

Technické údaje

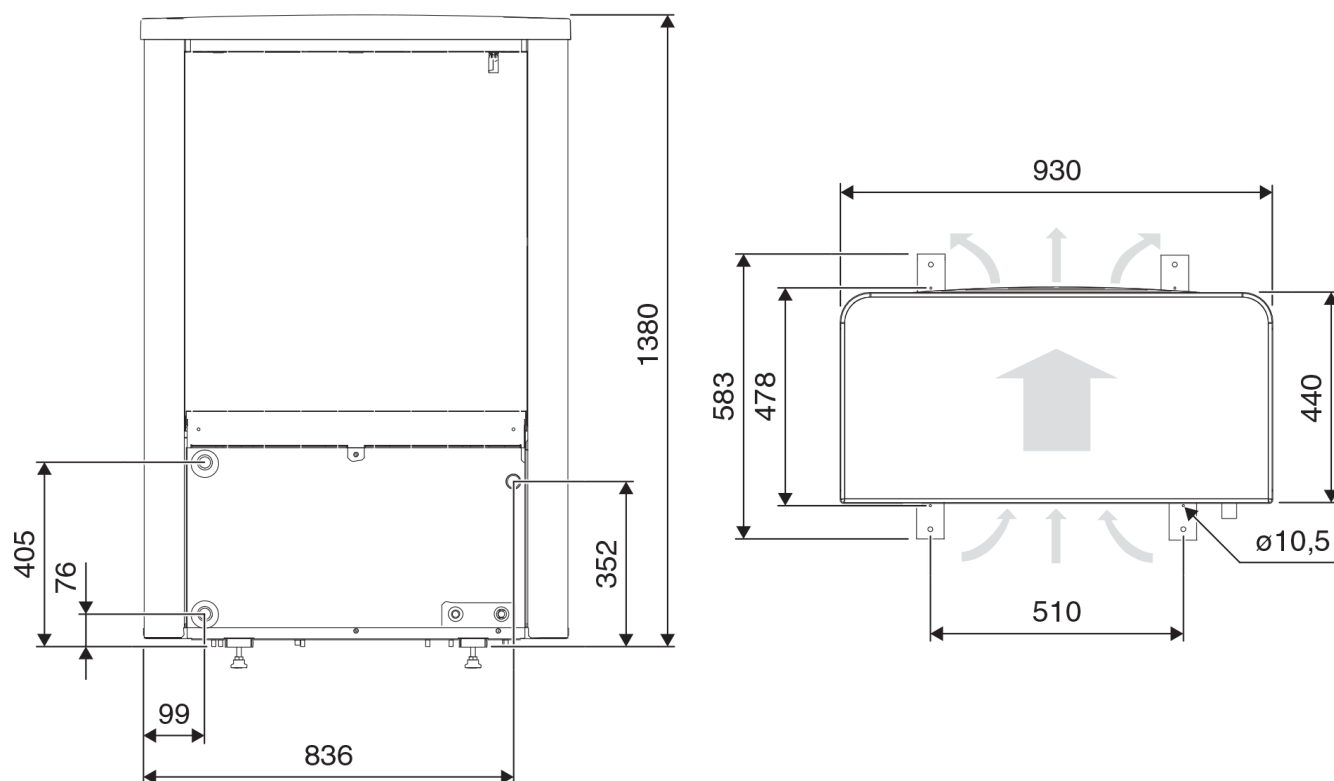
Technické údaje - vonkajšia jednotka		CS7000iAW 9 OR-S	CS7000iAW 17 OR-S
Odovzdávaný výkon pri A2/W35, 100% otáčky kompresora	kW	8,95	14,37
Rozsah modulácie pri A2/W35	kW	3,0 - 9,0	5,5 - 14,0
Chladiaci výkon pri A35/W7	kW	4,94	9,69
Maximálna teplota výstupu, iba tepelné čerpadlo	°C	62,0	62,0
Elektrické pripojenie			
Elektrické napájanie		230V 1N AC 50Hz	400 V 3N AC, 50 Hz
Druh krytia		IP X4	IP X4
Maximálny príkon	kW	3,6	7,2
Prúdenie vzduchu a hlučnosť			
Maximálny prietok vzduchu	m ³ /hod	4500	7300
Hladina akustického tlaku vo vzdialenosti 1 m	dB(A)	40	45
Akustický výkon	dB(A)	48	53
Rozmery			
Výška	mm	1380	1695
Šírka	mm	930	1122
Hĺbka	mm	440	545
Hmotnosť netto so stenami a horným krytom	kg	114	193
Ostatné údaje			
Typ chladiva		R410A	R410A
Množstvo chladiva	kg	2,35	4,0
Typ chladivového okruhu		hermeticky uzavretý	hermeticky uzavretý

Vonkajšia jednotka - popis

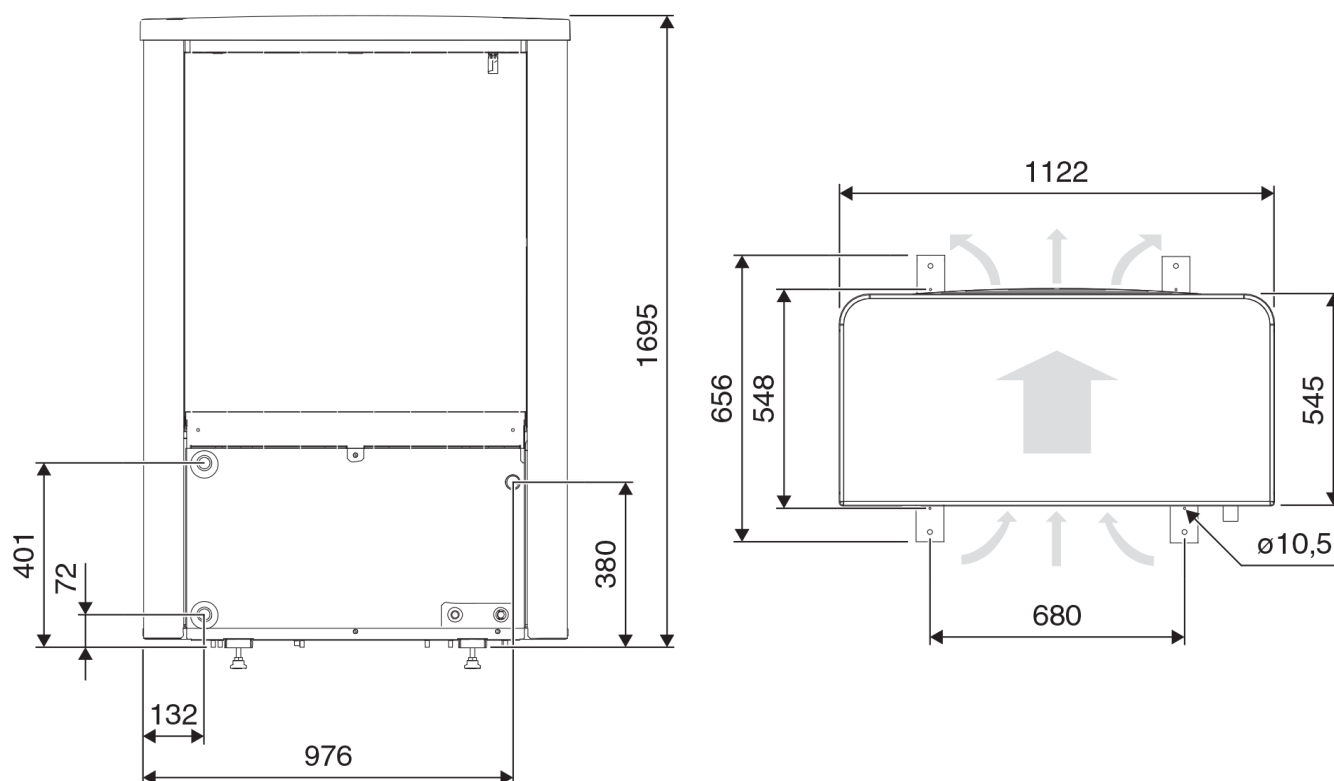


- 1 Elektronický expanzný ventil VR1
- 2 Elektronický expanzný ventil VR0
- 3 4-cestný ventil
- 4 Strážca tlaku / snímač tlaku
- 5 Kompresor
- 6 Invertor

Rozmery a pripojenia - vonkajšia jednotka 9 kW



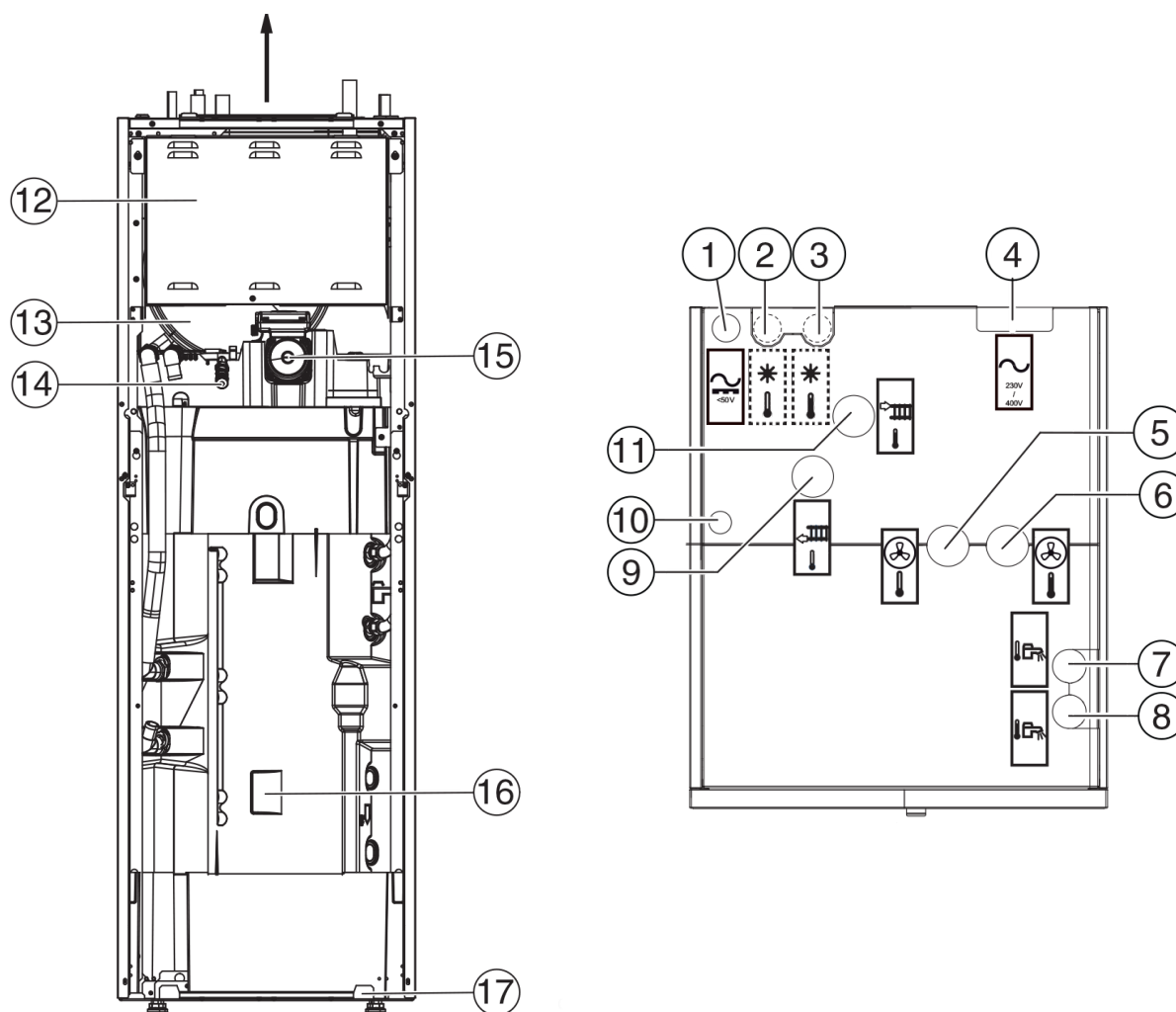
Rozmery a pripojenia - vonkajšia jednotka 17 kW



Technické údaje

Technické údaje - vnútorná jednotka		AWM 9	AWM 17
Elektrické napájanie	V	400 3N~, 50 Hz/230 1N~, 50 Hz	400 3N~, 50 Hz
Elektrická vložka dohrevu	kW	2/4/6/9	2/4/6/9
Druh krytia	IP	X1	X1
Maximálny prevádzkový tlak	kPa	250	250
Minimálny prevádzkový tlak	kPa	50	50
Expanzná nádoba	l	10	13,5
Typ obehového čerpadla		Grundfos UPM2K 25-75 PWM	Wilo Stratos Para 25/1-11 PWM
Objem zásobníka teplej vody	l	190	190
Max. prípustný prevádzkový tlak v okruhu teplej vody	MPa	1	1
Rozmery			
Výška x Šírka x Hĺbka	mm	1800 x 600 x 650	
Hmotnosť netto	kg	145	

Vnútorná jednotka - popis

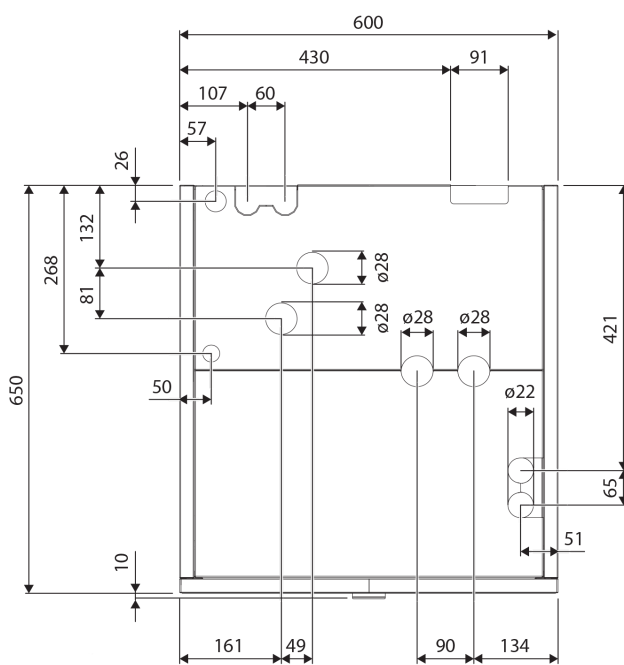
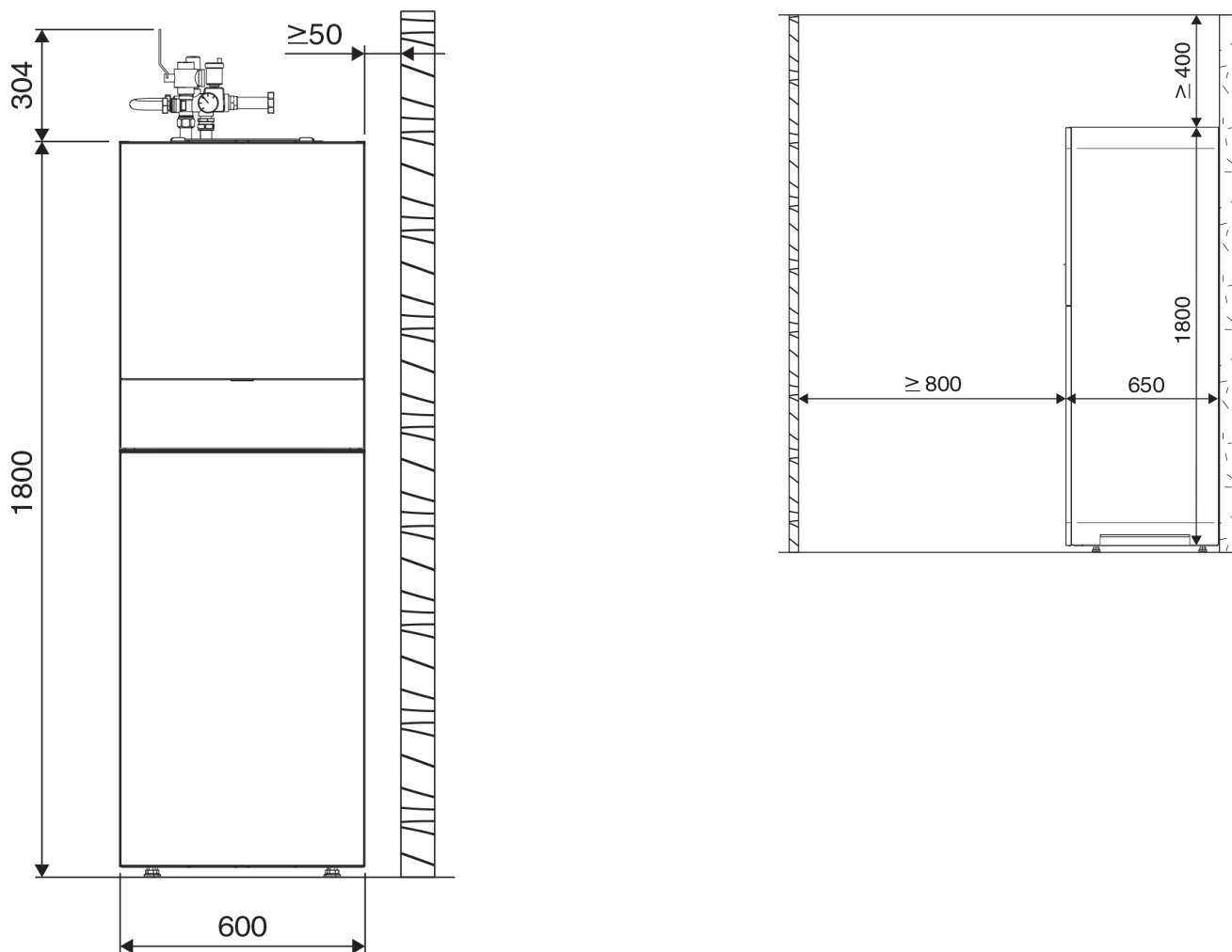


- 1 Káblový kanál pre CAN-BUS a snímač
- 2 Spiatočka do solárneho systému (iba AWMS)
- 3 Výstup zo solárneho systému (iba AWMS)
- 4 Káblový kanál pre elektrickú prípojku
- 5 Výstup teplotného média (do tep. čerpadla)
- 6 Vstup teplotného média (z tep. čerpadla)

- 7 Prípojka studenej vody
- 8 Prípojka TUV
- 9 Spiatočka z vykurov. zariadenia
- 10 Káblová prechodka k IP-modulu
- 11 Výstup do vykurovacieho zariadenia
- 12 Rozvádzač








- 13 Expanzná nádoba
- 14 Ručný odvzdušňovací ventil VA0
- 15 Čerpadlo vykurovacej vody PC0
- 16 Umiestnenie snímača teploty TW1 a príp. TS2 (písl. AWMS)
- 17 Prípojka odtokovej hadice

Rozmery a pripojenia - vnútorná jednotka AWM 9, AWM17



Rozmery, prípojky - pohľad zhora

Príslušenstvo

Typ	Popis	Objednávacie číslo	Cena v EUR (bez DPH)	
	INPA inštalačná sada	Inštalačná sada INPA pre CS 7000i. Obsahuje 2 ks tlakovej hadice, dĺžka 0,5 m, 4 prípojky 1", 4 hadicové objímky, bez izolácie.	8733706338	106,00
	Kryt pre INPA	Kryt pre inštalačnú sadu INPA, pre CS 7000i AW 9 OR-S	8738205044	339,00
	Kryt pre INPA	Kryt pre inštalačnú sadu INPA, pre CS 7000i AW 17 OR-T	8738205045	374,00
	USV trojcestný ventil	USV trojcestný ventil TUV s pohonom, 25 mm	8738201409	221,00
	USV trojcestný ventil	USV trojcestný ventil TUV s pohonom, 28 mm	8738201411	127,00
	Elektrický ohrev kondenzátu	Ochrana proti zamrznutiu kondenzátu s teplotným spínačom, dĺžka 5 m	7748000318	164,00
	Snímač rosného bodu	Snímač rosného bodu	7747204698	63,10
	Kábel CaN-BUS	Kábel CAN-BUS 2x2x0,75 - 15 m	8738206183	33,10
	Kábel CAN-BUS	Kábel CAN-BUS 2x2x0,75 - 30 m	8738206184	48,70
	CR 10 H	Priestorový regulátor so snímačom vlhkosti	7738112329	60,50

Compress 3000 AWS so závesnou vnútornou jednotkou

Prehľad výhod

Reverzibilné invertorové tepelné čerpadlo vzduch-voda so závesnou hydraulickou vnútornou jednotkou.

Integrovaný elektrický dohrev 2/4/6/9 kW.

COP od 3,5.

Použitie pri vonkajšej teplote od -20 °C do 35 °C.

Jednoduchá obsluha pomocou regulácie HPC 400.

Štandardne naplnené chladivom z výroby na 7,5 m potrubia.

Rýchla a jednoduchá inštalácia.

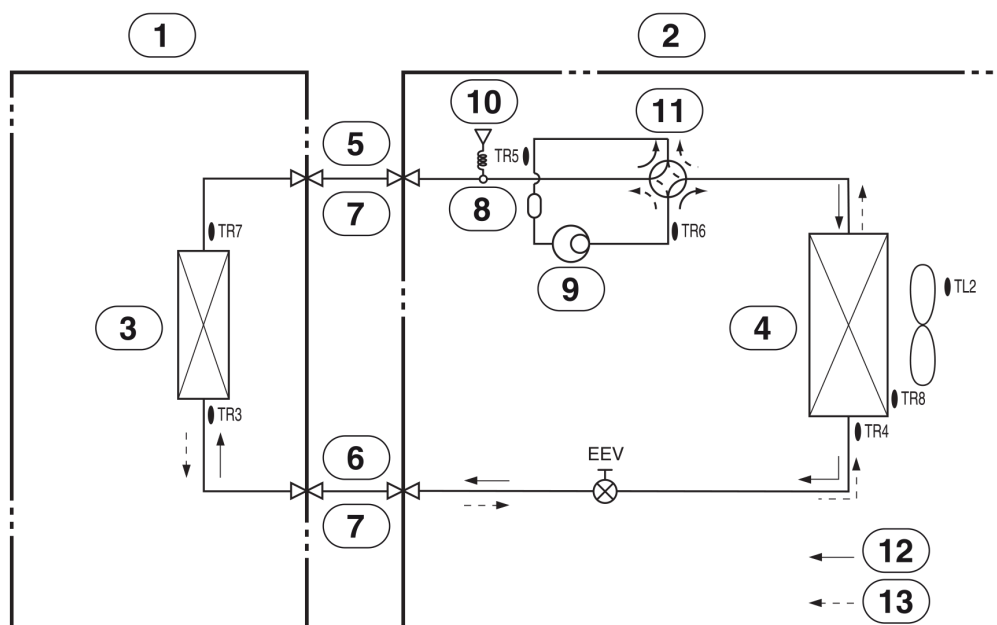
Typ	Popis	Objednávacie číslo	Cena v EUR (bez DPH)
 A⁺⁺ A ⁺⁺⁺ → G	Compress 3000 AWS 8 E*	Tepelné čerpadlo vzduch / voda v splitovom prevedení, výkon vykurovania 8 kW, výkonové číslo pri A2/W35 - 3,5	8730850083 4.763,00
 A⁺⁺ A ⁺⁺⁺ → G	Compress 3000 AWS 13 E*	Tepelné čerpadlo vzduch / voda v splitovom prevedení, výkon vykurovania 15 kW, výkonové číslo pri A2/W35 - 3,5	8730850085 6.994,00

* obsahuje vonkajšiu a vnútornú jednotku

Technické údaje

Technické údaje - vonkajšia jednotka		Split 8	Split 13
Menovitý tepelný výkon pri A2/W35 vykurovanie	kW	4,72	7,55
Chladiaci výkon pri A35/W18	kW	9,5	15,0
COP pri A2/W35 vykurovanie		4,06	3,81
Maximálna teplota výstupu, iba tepelné čerpadlo	°C	57	57
Elektrické pripojenie			
Elektrické napájanie		230V, 1N AC 50Hz	400V, 3N AC 50Hz
Druh krytia		X4	X4
Maximálny príkon	kW	2,31	3,9
Prúdenie vzduchu a hlučnosť			
Maximálny prietok vzduchu	m ³ /hod	3600	2x3600
Hladina akustického tlaku vo vzdialenosti 1 m	dB(A)	57	59
Akustický výkon	dB(A)	65	68
Rozmery			
Výška	mm	834	1380
Šírka	mm	950	950
Hĺbka	mm	330	330
Hmotnosť netto so stenami a horným krytom	kg	60	96
Ostatné údaje			
Typ chladiva		R410A	R410A
Množstvo chladiva	kg	1,6	2,3
Typ chladivového okruhu		hermeticky uzavretý	hermeticky uzavretý

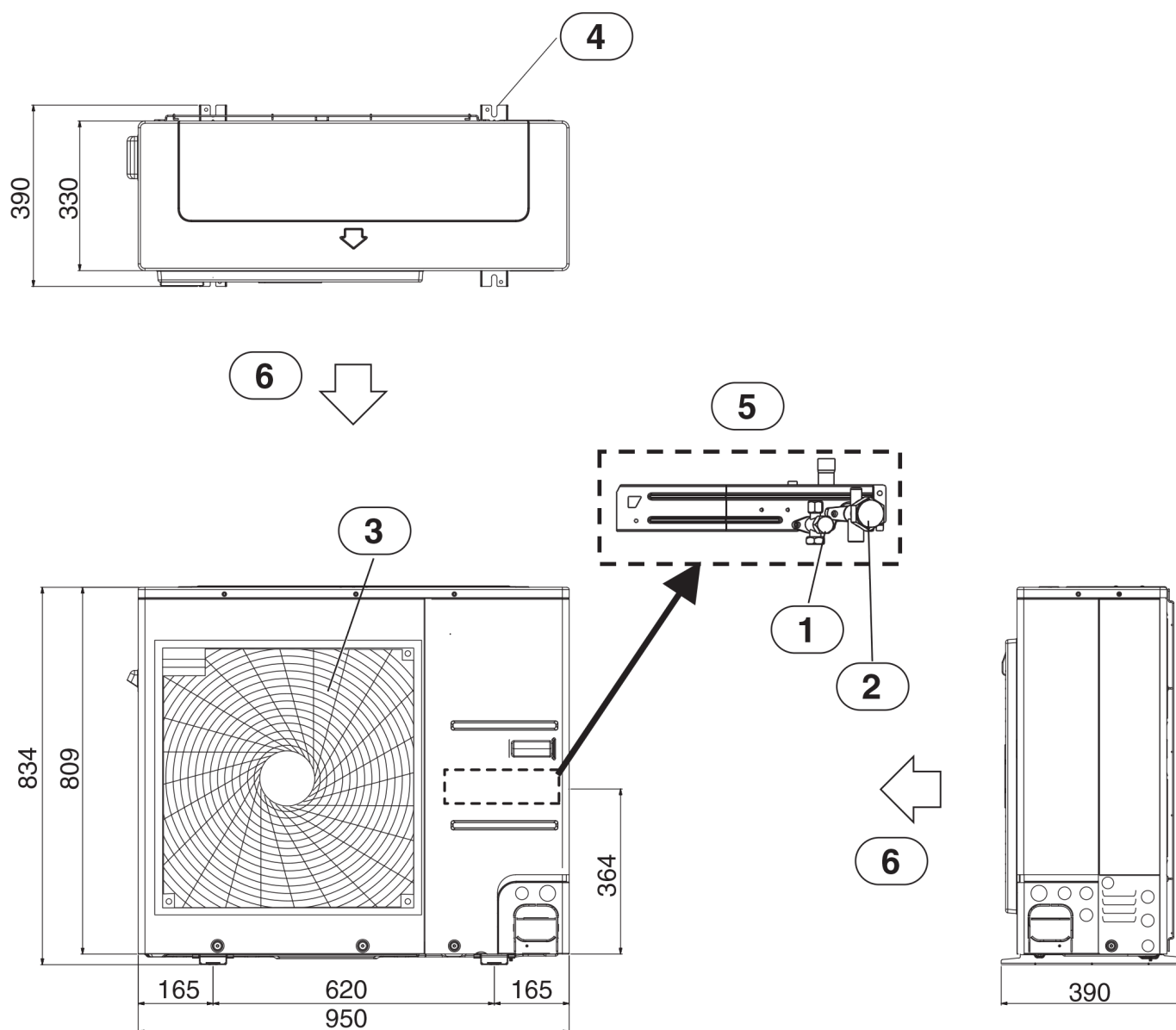
Okruh chladiaceho média



- 1 Vnútorňa jednotka
- 2 Vonkajšia jednotka
- 3 Doskový výmenník tepla vnútornej jednotky
- 4 Výmenník tepla vonkajšej jednotky
- 5 Strana plynu
- 6 Strana kvapaliny
- 7 3-cestný servisný kohút (vonkajšia jednotka)

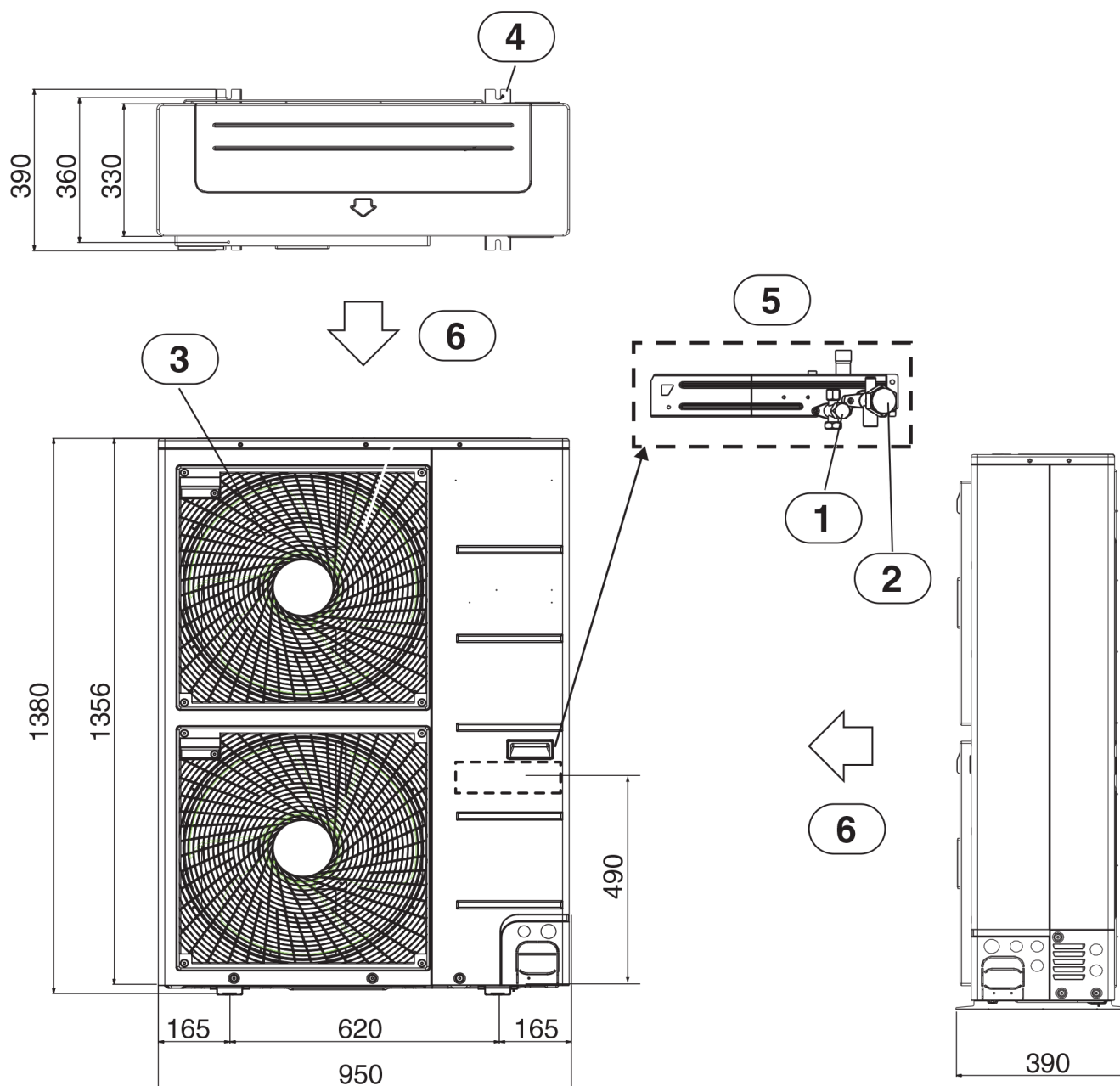
- 8 Zberač chladiaceho prostriedku
- 9 Kompresor
- 10 Snímač tlaku
- 11 4-cestný prepínací ventil
- 12 Chladienie
- 13 Vykurovanie

Rozmery a pripojenia - vonkajšia jednotka 8 kW



- 1 Servisný kohút na strane kvapaliny
- 2 Servisný kohút na strane plynu
- 3 Mriežka na výstupe vzduchu
- 4 Štyri otvory pre kotviace skrutky (M10)
- 5 Držiak
- 6 Smer prúdenia vzduchu

Rozmery a pripojenia - vonkajšia jednotka 13 kW



- 1 Servisný kohút na strane kvapaliny
- 2 Servisný kohút na strane plynu
- 3 Mriežka na výstupe vzduchu
- 4 Štyri otvory pre kotviace skrutky (M10)
- 5 Držiak
- 6 Smer prúdenia vzduchu

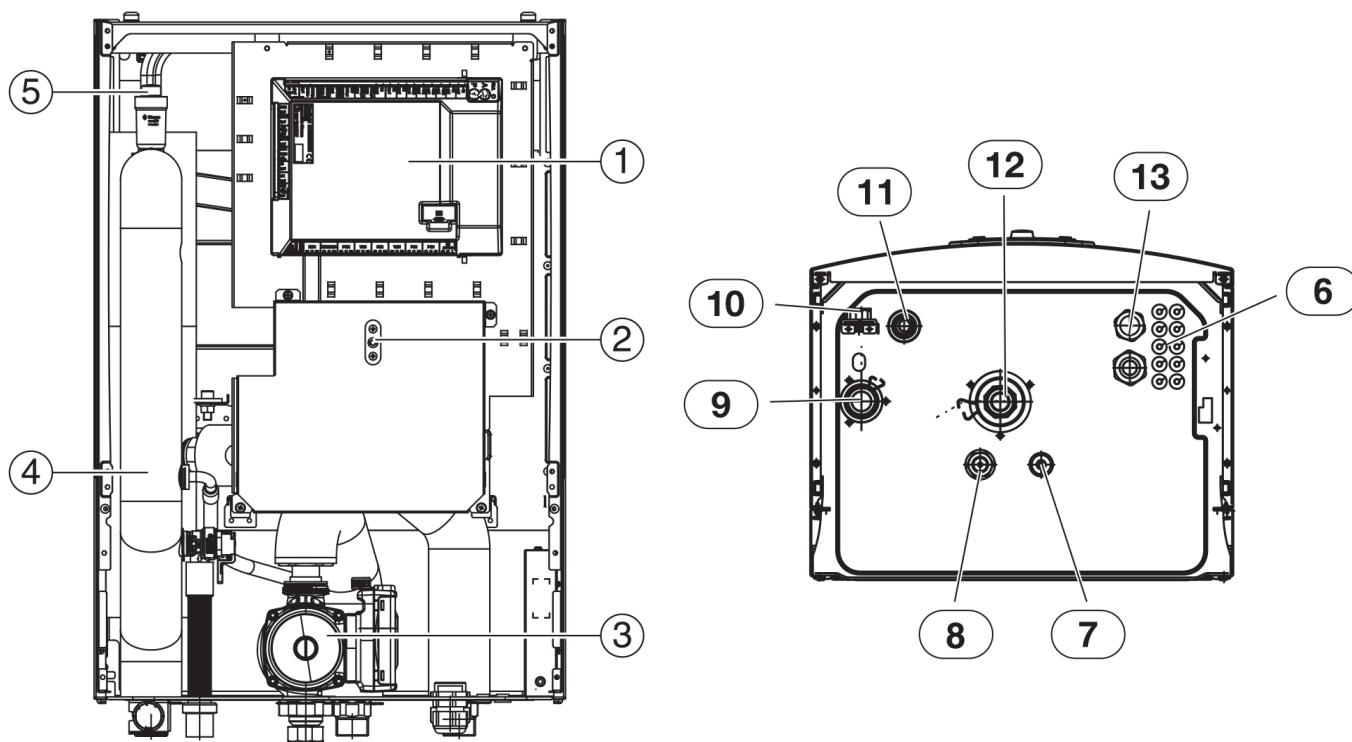
Technické údaje

Technické údaje - vnútorná jednotka		AWES 8-15
Elektrické napájanie	V	400 ²⁾ /230 ¹⁾
Elektrická vložka dohrevu	kW	2/4/6/9
Druh krytia	IP	IPX1
Maximálny prevádzkový tlak	kPa	300
Minimálny prevádzkový tlak	kPa	50
Expanzná nádoba	l	8,0
Typ obehového čerpadla		Grundfos UPM GEO 25-85
Rozmery		
Výška	mm	700
Šírka	mm	485
Hĺbka	mm	398
Hmotnosť netto	kg	44

¹⁾ 1N AC 50 Hz. Vonkajšia jednotka musí mať samostatný zdroj napájania

²⁾ 3N AC 50 Hz

Vnútorná jednotka - popis



1 Inštaláčny modul

2 Reset ochrany proti prehriatiu

3 Obehové čerpadlo

4 Elektrický ohrievač

5 Automatický odvzdušňovací ventil (VL1)

6 Káblová priechodka pre snímač, CAN-BUS a EMS BUS

7 Výstup solárnej kvapaliny do ODU vonkajšej jednotky 3/8" (kvapalina)

8 Prívod solárnej kvapaliny z ODU vonkajšej jednotky 5/8" (plyn)

9 Výstup do vykurovacieho systému

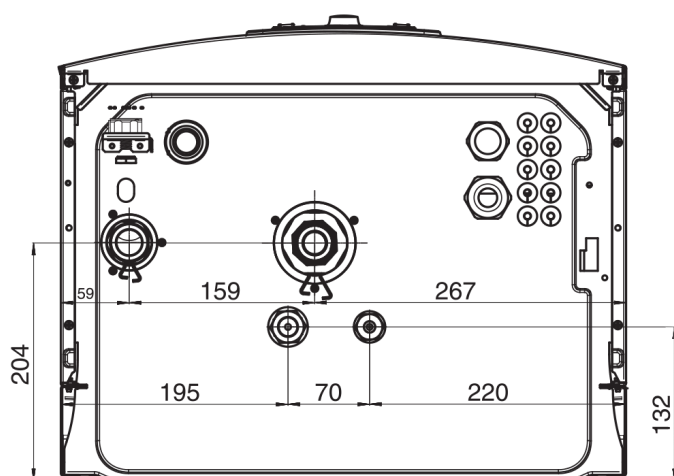
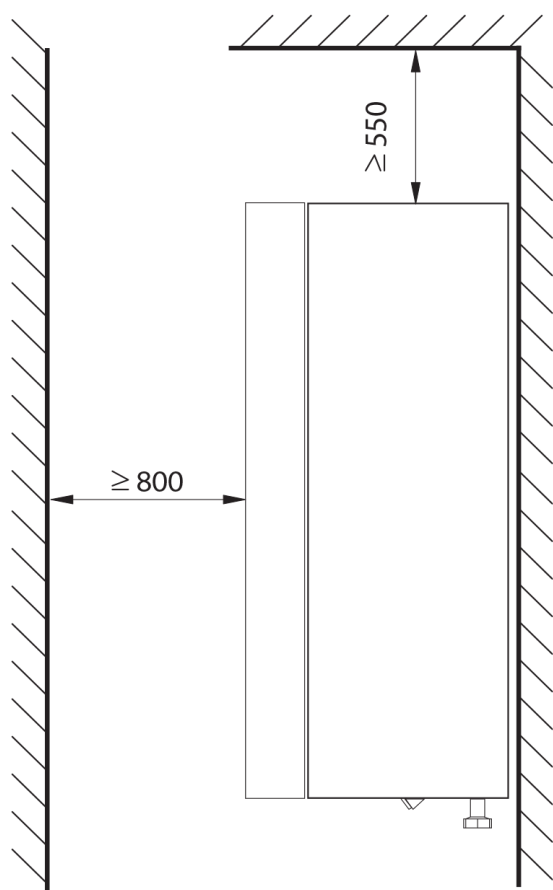
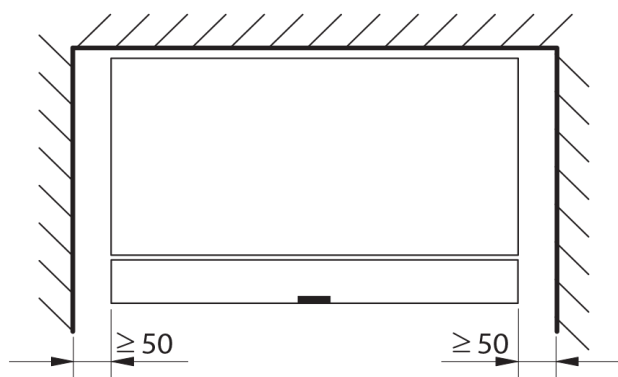
10 Manometer

11 Výstup prepúšťacieho ventilu

12 Spiatočka z vykurovacieho systému

13 Káblová priechodka pre zdroj napájania

Rozmery a pripojenia - vnútorná jednotka AWES 8-15



Compress 3000 so stacionárnou vnútornou jednotkou


Prehľad výhod

Reverzibilné invertorové tepelné čerpadlo vzduch-voda v splitovom prevedení so stacionárnou hydraulickou vnútornou jednotkou.

Integrovaný elektrický dohrev 2/4/6/9 kW.

COP od 3,5.

Použitie pri vonkajšej teplote od -20 °C do 35 °C.

Integrovaný zásobník teplej vody 190 l.

Jednoduchá obsluha pomocou regulácie HPC 400.

Štandardne naplnené chladivom z výroby na 7,5 m potrubia.

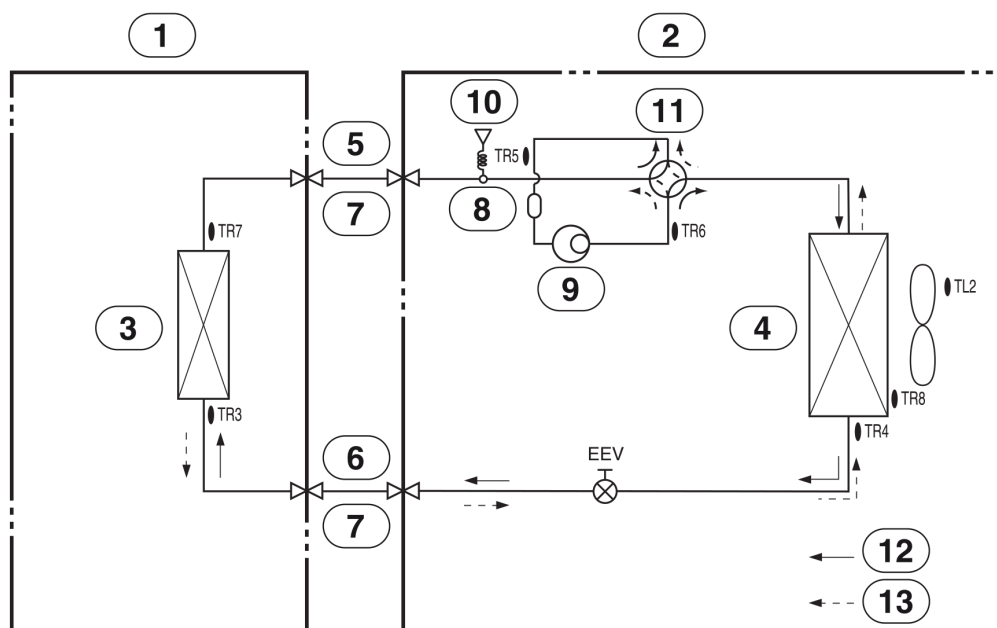
Rýchla a jednoduchá inštalácia.

Typ	Popis	Objednávacie číslo	Cena v EUR (bez DPH)
	Compress 3000 AWS 8 M*	Tepelné čerpadlo vzduch / voda v splitovom prevedení, výkon vykurovania 8 kW, výkonové číslo pri A2/W35 - 3,5, integrovaný zásobník teplej vody 190 l	8730850084 7.036,00
	Compress 3000 AWS 13 E*	Tepelné čerpadlo vzduch / voda v splitovom prevedení, výkon vykurovania 15 kW, výkonové číslo pri A2/W35 - 3,5	8730850085 6.994,00

Technické údaje

Technické údaje - vonkajšia jednotka		Split 8	Split 13
Menovitý tepelný výkon pri A2/W35 vykurovanie	kW	4,72	7,55
Chladiaci výkon pri A35/W18	kW	9,5	15,0
COP pri A2/W35 vykurovanie		4,06	3,81
Maximálna teplota výstupu, iba tepelné čerpadlo	°C	57	57
Elektrické pripojenie			
Elektrické napájanie		230V, 1N AC 50Hz	400V, 3N AC 50Hz
Druh krytia		X4	X4
Maximálny príkon	kW	2,31	3,9
Prúdenie vzduchu a hlučnosť			
Maximálny prietok vzduchu	m ³ /hod	3600	2x3600
Hladina akustického tlaku vo vzdialenosti 1 m	dB(A)	57	59
Akustický výkon	dB(A)	65	68
Rozmery			
Výška	mm	834	1380
Šírka	mm	950	950
Hĺbka	mm	330	330
Hmotnosť netto so stenami a horným krytom	kg	60	96
Ostatné údaje			
Typ chladiva		R410A	R410A
Množstvo chladiva	kg	1,6	2,3
Typ chladivového okruhu		hermeticky neuzavretý	hermeticky neuzavretý

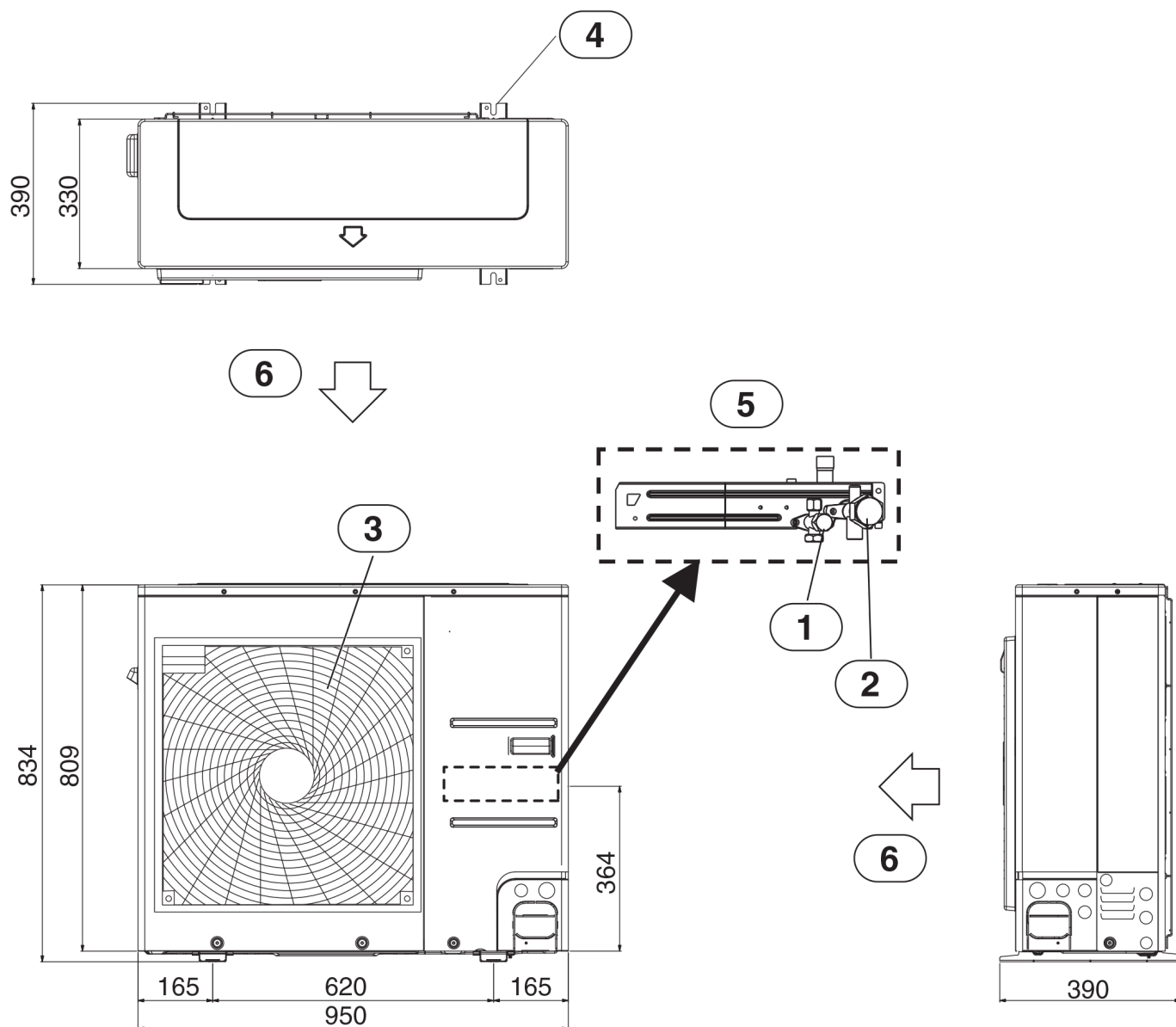
Okruh chladiaceho média



- 1 Vnútorná jednotka
- 2 Vonkajšia jednotka
- 3 Doskový výmenník tepla vnútornej jednotky
- 4 Výmenník tepla vonkajšej jednotky
- 5 Strana plynu
- 6 Strana kvapaliny
- 7 3-cestný servisný kohút (vonkajšia jednotka)

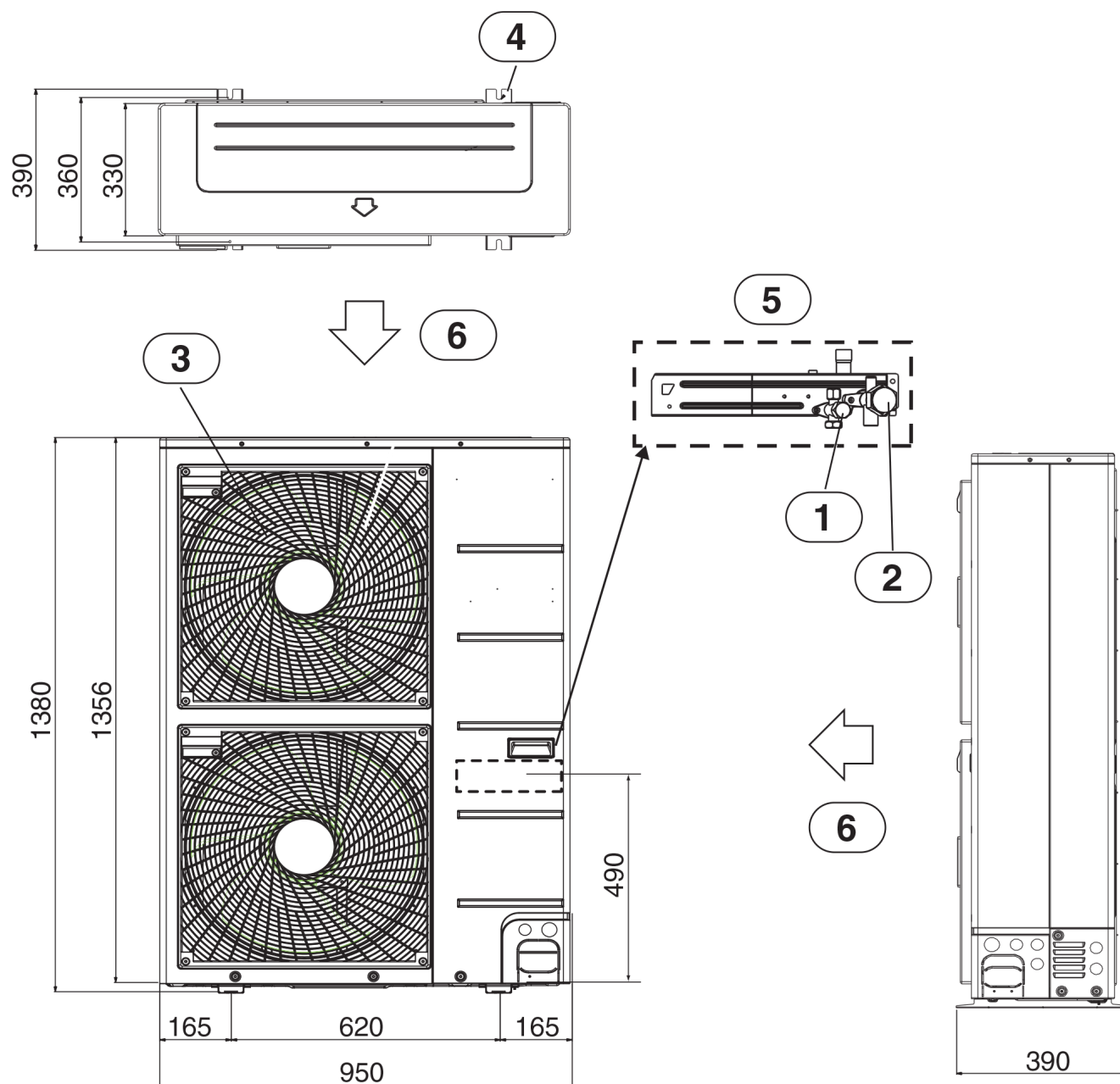
- 8 Zberač chladiaceho prostriedku
- 9 Kompresor
- 10 Snímač tlaku
- 11 4-cestný prepínací ventil
- 12 Chladienie
- 13 Vykurovanie

Rozmery a pripojenia - vonkajšia jednotka 8 kW



- 1 Servisný kohút na strane kvapaliny
- 2 Servisný kohút na strane plynu
- 3 Mriežka na výstupe vzduchu
- 4 Štyri otvory pre kotviace skrutky (M10)
- 5 Držiak
- 6 Smer prúdenia vzduchu

Rozmery a pripojenia - vonkajšia jednotka 13 kW

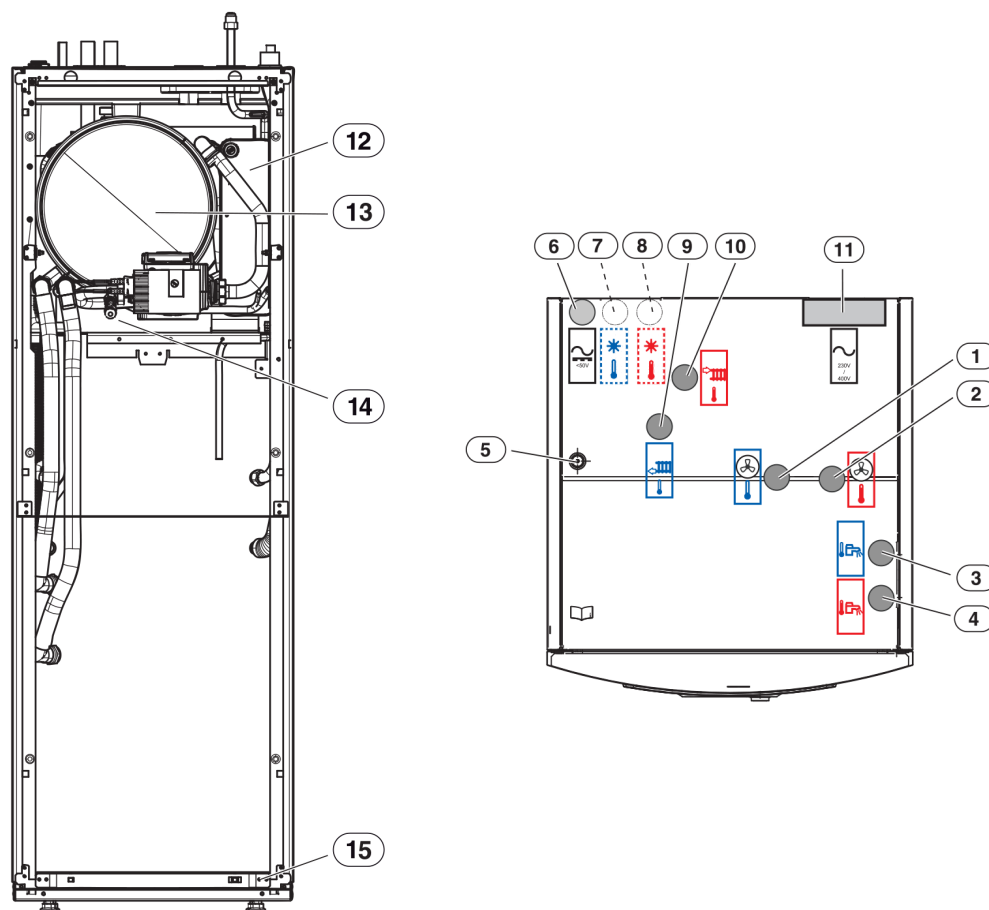


- 1 Servisný kohút na strane kvapaliny
- 2 Servisný kohút na strane plynu
- 3 Mriežka na výstupe vzduchu
- 4 Štyri otvory pre kotviace skrutky (M10)
- 5 Držiak
- 6 Smer prúdenia vzduchu

Technické údaje

Technické údaje - vnútorná jednotka		AWMS 8-15
Elektrické napájanie	V	400 ¹⁾
Elektrická vložka dohrevu	kW	2/4/6/9
Druh krytia	IP	IP X1
Maximálny prevádzkový tlak	kPa	250
Minimálny prevádzkový tlak	kPa	50
Expanzná nádoba	l	13,5
Typ obehového čerpadla		Wilo Stratos Para 25/1-11 PWM
Objem zásobníka teplej vody	l	190
Max. prípustný prevádzkový tlak v okruhu teplej vody	MPa	1
Rozmery		
Výška x Šírka x Hĺbka	mm	1800 x 600 x 660
Hmotnosť netto	kg	142

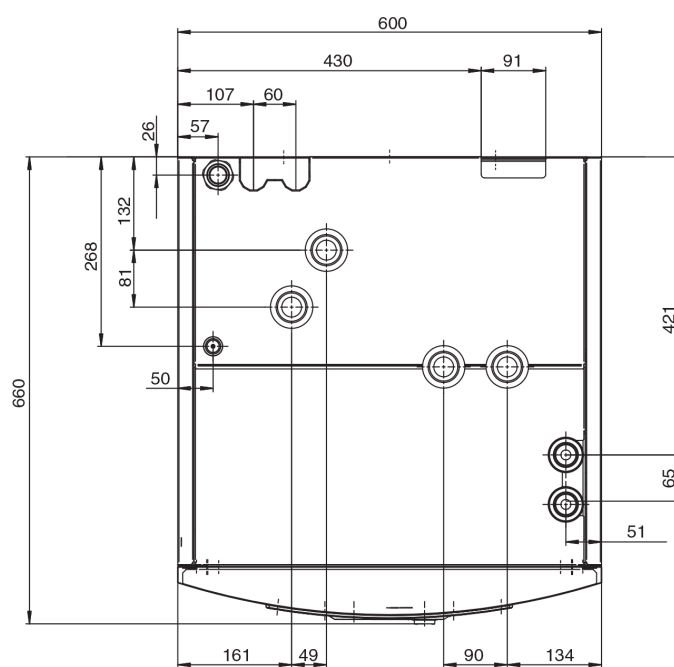
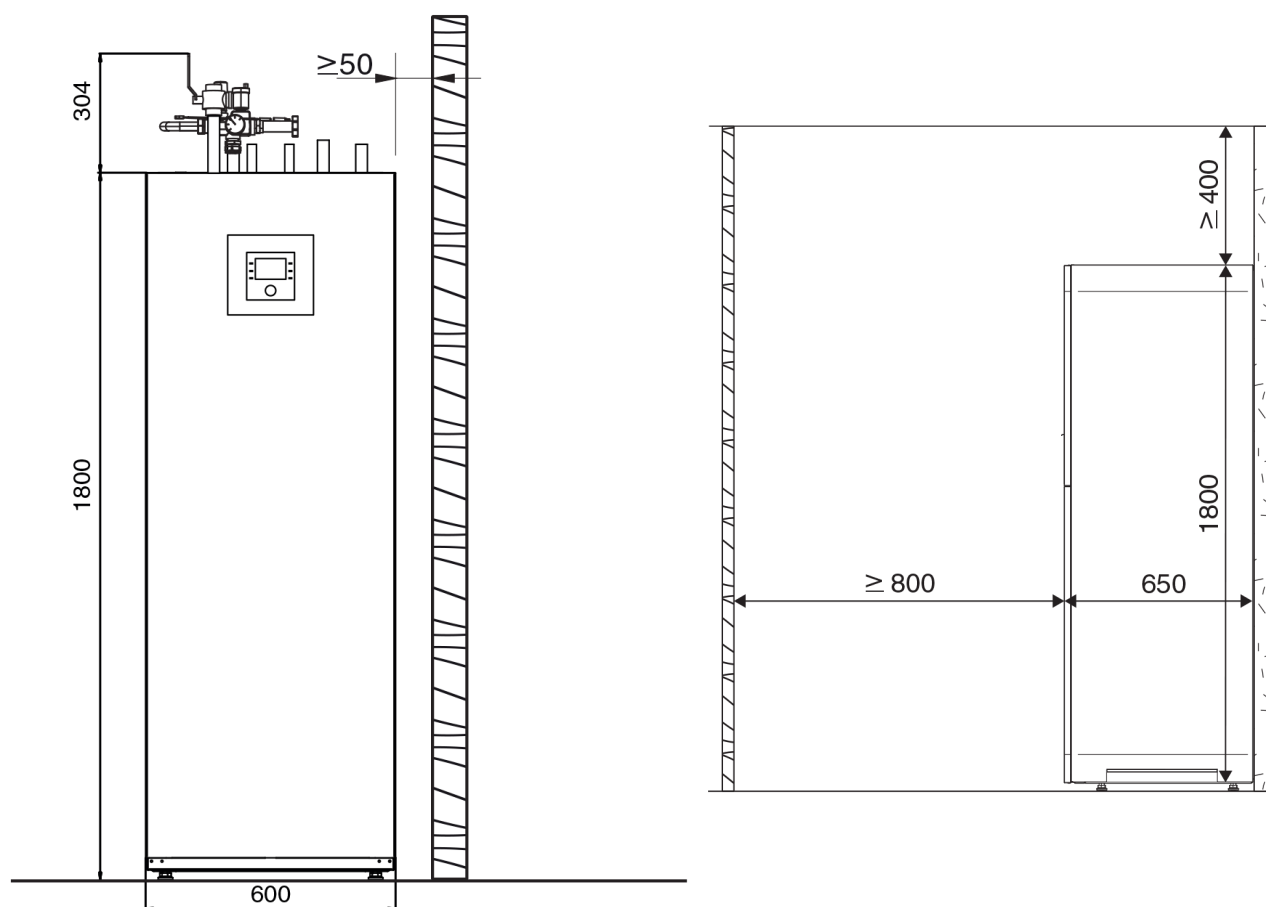
Vnútorná jednotka - popis



- 1 Primárny výstup, strana kvapaliny 3/8" (k von. jednotke ODU Split)
- 2 Primárny vstup, strana plynu 5/8" (z von. jednotky ODU Split)
- 3 Prípojka studenej vody
- 4 Prípojka TUV
- 5 Káblová priechodka k IP-modulu (príslušenstvo)
- 6 Káblový kanál pre CAN-BUS a snímač
- 7 Spiatočka do solárneho zariadenia (iba v prípade AWMS)
- 8 Výstup zo solárneho zariadenia (iba v prípade AWMS)

- 9 Spiatočka z vykurovacieho zariadenia
- 10 Výstup do vykurovacieho zariadenia
- 11 Káblový kanál pre elektrickú prípojku
- 12 Kondenzátor
- 13 Expanzná nádoba
- 14 Pliaci a vypúšťací kohút VA0
- 15 Odtoková hadica

Rozmery a pripojenia - vnútorná jednotka AWMS 8-15



Pripojovacie rozmery, pohľad zhora

Príslušenstvo

Typ	Popis	Objednávacie číslo	Cena v EUR (bez DPH)
	Vedenie chladiaceho média Vedenie chladiaceho média, dĺžka 20 m, 3/8" a 5/8"	7748000688	433,00
	Vedenie chladiaceho média Vedenie chladiaceho média, dĺžka 10 m, 3/8" a 5/8"	8738206697	227,60
	Montážna sada na stenu Montážna sada na stenu pre CS 3000 AWS 8	7747222358	111,00
	Montážna sada na stenu Montážna sada na stenu pre CS 3000 AWS 13	8738205059	185,00
	Vaňa na zachytávanie kondenzátu Vaňa na zachytávanie kondenzátu k vonkajšej jednotke	8738204655	443,00
	Montážna sada na zem Sada na montáž vonkajšej jednotky na zem s tlmičmi vibrácií	7716161065	158,00
	Elektrický ohrev kondenzátu Ochrana proti zamrznutiu kondenzátu s teplotným spínačom, dĺžka 5 m	7748000318	164,00
	Snímač rosného bodu Snímač rosného bodu	7747204698	63,10
	Kábel CaN-BUS Kábel CAN-BUS 2x2x0,75 - 15 m	8738206183	33,10
	Kábel CAN-BUS Kábel CAN-BUS 2x2x0,75 - 30 m	8738206184	48,70
	CR 10 H Priestorový regulátor so snímačom vlhkosti	7738112329	60,50