



R A D O S Ť Z T E P L A O D R O K U 1 9 6 4

KATALÓG / CENNÍK 2021



Kondenzačné kotly
Zásobníky TUV
Solárne komponenty
Komínové systémy
Príslušenstvo



WWW.IMMERGAS.SK




Typ zariadenia	Rozsah výkonu (80 - 60 °C)	Charakteristiky	Obj. kód	Cena bez DPH	Cena s DPH	Str.
PRIEMYSELNÉ KONDENZAČNÉ KOTLY VEĽKÝCH VÝKONOV						
ARES 150 TEC ErP	11,7 - 146,1 kW	3 vyk. moduly, modulačný pomer 1:12,5 (8-100%)	3.025682	12 500 €	15 000 €	4
ARES 200 TEC ErP	11,7 - 195,2 kW	4 vyk. moduly, modulačný pomer 1:16,7 (6-100%)	3.025683	14 750 €	17 700 €	4
ARES 250 TEC ErP	11,7 - 244,5 kW	5 vyk. modulov, modulačný pomer 1:20,9 (4,8-100%)	3.025684	16 900 €	20 280 €	4
ARES 300 TEC ErP	11,7 - 294,0 kW	6 vyk. modulov, modulačný pomer 1:25,1 (4-100%)	3.025685	19 200 €	23 040 €	4
ARES 350 TEC ErP	11,7 - 341,8 kW	7 vyk. modulov, modulačný pomer 1:29,2 (3,4-100%)	3.025686	21 350 €	25 620 €	4
ARES 440 TEC ErP	20,57 - 424,27 kW	4 vyk. moduly, modulačný pomer 1:20,6 (4,9-100%)	3.025687	26 450 €	31 740 €	4
ARES 550 TEC ErP	20,57 - 530,33 kW	5 vyk. modulov, modulačný pomer 1:25,8 (3,9-100%)	3.025688	30 800 €	36 960 €	4
ARES 660 TEC ErP	20,57 - 636,40 kW	6 vyk. modulov, modulačný pomer 1:30,9 (3,2-100%)	3.025689	34 600 €	41 520 €	4
ARES 770 TEC ErP	20,57 - 742,47 kW	7 vyk. modulov, modulačný pomer 1:36,1 (2,8-100%)	3.025690	39 100 €	46 920 €	4
ARES 900 TEC ErP	20,57 - 848,53 kW	8 vyk. modulov, modulačný pomer 1:41,3 (2,4-100%)	3.025691	42 800 €	51 360 €	4
Termoregulácia pre ARES TEC ErP			voliteľné			5
Voliteľné príslušenstvo pre ARES TEC ErP			voliteľné			6

Typ zariadenia	Rozsah výkonu	Charakteristiky			Obj. kód	Cena bez DPH	Cena s DPH	Str.	
Kondenzačné kotly nad 35 kW závesné, vhodné aj do kaskády (3,4 - 900 kW)									
VICTRIX Pro 35 ErP	3,4 ÷ 34 kW	vykurovanie + možnosť zásobníka TÚV	A	-	3.025622	2 330 €	2 796 €	8	
VICTRIX Pro 55 ErP	5,0 ÷ 49,9 kW	vykurovanie + možnosť zásobníka TÚV	A	-	3.025618	2 570 €	3 084 €	8	
VICTRIX PRO 80 ErP	7,2 ÷ 73 kW	vykurovanie + možnosť zásobníka TÚV			3.025619	3 710 €	4 452 €	8	
VICTRIX PRO 100 ErP	9,4 ÷ 90 kW	vykurovanie + možnosť zásobníka TÚV			3.025620	4 270 €	5 124 €	8	
VICTRIX PRO 120 ErP	11 ÷ 111 kW	vykurovanie + možnosť zásobníka TÚV			3.025621	4 995 €	5 994 €	8	
Termoregulačný systém pre VICTRIX PRO ErP					voliteľné			10	
Hydraulické príslušenstvo pre VICTRIX PRO ErP					voliteľné			11	
Kondenzačné kotly do 35 kW závesné, so zabudovaným zásobníkom TÚV									
VICTRIX ZEUS 25	3,5 ÷ 25 kW	45 litrový antikorový zásobník TÚV	A	A	XL	3.028381	1 640 €	1 968 €	12
VICTRIX ZEUS Superior 26 ErP	4,7 ÷ 25,8 kW	54 litrový antikorový zásobník TÚV	A	A	XL	3.025455	1 780 €	2 136 €	13
VICTRIX ZEUS Superior 32 ErP	6,9 ÷ 32 kW	54 litrový antikorový zásobník TÚV	A	A	XL	3.025456	2 015 €	2 418 €	13
Kondenzačné kotly do 35 kW závesné, s prietokovým ohrevom TÚV alebo vykurovacie s možnosťou pripojenia zásobníka TÚV									
VICTRIX OMNIA	4,1 ÷ 25 kW	prietokový ohrev 12,5 l/min	A	A	XL	3.028358	915 €	1 098 €	14
VICTRIX TERA 28	4,3 ÷ 28 kW	prietokový ohrev 14,1 l/min	A	A	XL	3.027370	970 €	1 164 €	15
VICTRIX TERA 24 PLUS	4,3 ÷ 24 kW	vykurovanie + možnosť zásobníka TÚV	A	-	-	3.027373	935 €	1 122 €	15
VICTRIX TERA 35 PLUS	6,1 ÷ 32 kW	vykurovanie + možnosť zásobníka	A	-	-	3.030804	1 445 €	1 734 €	15
VICTRIX EXA 28 ErP	5,5 ÷ 27,7 kW	prietokový ohrev 13,7 l/min	A	A	XL	3.025778	1 090 €	1 308 €	16
VICTRIX EXA 24 X ErP	5,5 ÷ 23,7 kW	vykurovanie + možnosť zásobníka TÚV	A	-	-	3.025780	1 075 €	1 290 €	16
VICTRIX Superior 32 ErP	4 ÷ 32 kW	prietokový ohrev 16,1 l/min	A	A	XL	3.025505	1 555 €	1 866 €	17
VICTRIX Superior 32 X ErP	4 ÷ 32 kW	vykurovanie + možnosť zásobníka TÚV	A	-	-	3.025506	1 470 €	1 764 €	17
VICTRIX 24 TT ErP	3 ÷ 23,6 kW	prietokový ohrev 12,2 l/min	A	A	XL	3.025639	995 €	1 194 €	18
VICTRIX 20 X TT ErP	3 ÷ 20,5 kW	vykurovanie + možnosť zásobníka TÚV	A	-	-	3.025640	980 €	1 176 €	18
VICTRIX 12 X TT ErP	1,9 ÷ 12 kW	vykurovanie + možnosť zásobníka TÚV	A	-	-	3.025638	980 €	1 176 €	18
VICTRIX MAIOR 28 TT ErP	2,8 ÷ 28 kW	prietokový ohrev 13,3 l/min	A	A	XL	3.024882	1 265 €	1 518 €	19
VICTRIX MAIOR 35 TT ErP	3,5 ÷ 34,2 kW	prietokový ohrev 16,8 l/min	A	A	XXL	3.024883	1 410 €	1 692 €	19
VICTRIX MAIOR 35 X TT ErP	3,5 ÷ 34,2 kW	vykurovanie + možnosť zásobníka TÚV	A	-	-	3.024884	1 290 €	1 548 €	19
Kondenzačné kotly do 35 kW stacionárne, so zabudovaným zásobníkom TÚV									
HERCULES Condensing 26 ErP	4,7 ÷ 25,8 kW	120 litrový antikorový zásobník TÚV	A	A	XL	3.025492	2 790 €	3 348 €	20
HERCULES Condensing 32 ErP	6,9 ÷ 32 kW	120 litrový antikorový zásobník TÚV	A	A	XL	3.025493	2 885 €	3 462 €	20
HERCULES Condensing 32 ABT ErP	6,9 ÷ 32 kW	120 litrový antikorový zásobník TÚV + 1 zóna miešaného okruhu ÚK	A	A	XL	3.025494	3 195 €	3 834 €	20



Typ zariadenia	Rozsah výkonu	Charakteristiky			Obj. kód	Cena bez DPH	Cena s DPH	Str.
HERCULES Solar 26 ErP	3 ÷ 26 kW	200 l antikorový zásobník TÚV + kompletný solárny systém (bez kolektora - voliteľný)	A	A XL	3.025496	3 410 €	4 092 €	21
Tradičné kotly typu B1 (s otvorenou spaľovacou komorou) závesné, so zabudovaným zásobníkom TÚV)								
AVIO ECO 24 *	9,5 - 24,0 kW	45 litrový antikorový zásobník TÚV	C	B XL	3.028383	1 225 €	1 470 €	22
Tradičné kotly typu B1 (s otvorenou spaľovacou komorou) závesné, s prietokovým ohrevom TÚV								
NIKE ECO 24 *	8,5 - 24,0 kW	prietokový ohrev 11,2 l/min doskovým výmenníkom	C	B XL	3.028476	890 €	1 068 €	22

Typ zariadenia	Charakteristiky		Obj. kód	Cena bez DPH	Cena s DPH	Str.
ZOSTAVY KOTOL+ZÁSObNÍK TÚV						
VICTRIX TERA 24 PLUS + UBS 125 V V2	zostava kondenzačného kotla so samostatným zásobníkom TÚV		ZKZ001	1 230 €	1 476 €	23
VICTRIX TERA 35 PLUS + UBS 200 SOL	zostava kondenzačného kotla so samostatným zásobníkom TÚV		ZKZ002	1 840 €	2 208 €	23
SOLÁRNE SYSTÉMY						
Sortiment solárnych komponentov	voliteľné pre individuálne vytváranie solárnych systémov					24
Zónové hydraulické rozdeľovače						
DIM BASE ErP	1 zóna; nízkoenergetické čerpadlo		3.025606	480 €	576 €	25
DIM 2 ErP	2 zóny; nízkoenergetické čerpadlá		3.025607	680 €	816 €	25
DIM 3 ErP	3 zóny; nízkoenergetické čerpadlá		3.025608	880 €	1 056 €	25
DIM ABT ErP	2 zóny, z toho 1 miešaná; nízkoenergetické čerpadlá		3.025609	920 €	1 104 €	25
DIM A2BT ErP	3 zóny, z toho 2 miešané; nízkoenergetické čerpadlá		3.025610	1 425 €	1 710 €	25
Zásobníky TÚV, stacionárne, nepriamoohrevné						
UB INOX 80 V2	28,0 kW; expanzomat TÚV, poist. ventil, teplomer a sonda NTC	C	3.027817	850 €	1 020 €	26
UB INOX 120 V2	28,0 kW; expanzomat TÚV, poist. ventil, teplomer a sonda NTC	C	3.027818	950 €	1 140 €	26
UB INOX 200 V2	32,0 kW; expanzomat TÚV, poist. ventil, teplomer a sonda NTC	C	3.027819	1 200 €	1 440 €	26
UB INOX Solar 200 V2	32,0 kW; výbava dtto + kompletný solárny systém + miešací ventil	C	3.027820	1 700 €	2 040 €	26
UBS 125 V V2	32,0 kW; s jednou špirálou, pripojenia na vrchnej časti	C	8.000001	385 €	462 €	28
UBS 200 SOL	24+24 kW; druhá špirála pre solárny ohrev TÚV	C	8.000002	520 €	624 €	28
UBS 300 SOL V2	35+24 kW; druhá špirála pre solárny ohrev TÚV	C	8.000003	720 €	864 €	28
OKC 400 NTRR/BP *na obj.	57+31 kW; druhá špirála pre solárny ohrev TÚV	C	8.000004	1 120 €	1 344 €	28
OKC 500 NTRR/BP *na obj.	65+40 kW; druhá špirála pre solárny ohrev TÚV	C	8.000005	1 250 €	1 500 €	28
OKC 750 NTRR/BP *na obj.	60+33 kW; druhá špirála pre solárny ohrev TÚV	C	8.000006	2 465 €	2 958 €	28
OKC 1000 NTRR/BP *na obj.	76+32 kW; druhá špirála pre solárny ohrev TÚV	C	8.000007	2 825 €	3 390 €	28
Systémy odvodu spalín a prívodu vzduchu						
Komínové príslušenstvo „Zelená Séria“ pre kondenzačné kotly, prívod vzduchu / odvod spalín						30
Komínové príslušenstvo „Zelená Séria“ pre kaskády kotlov, prívod vzduchu / odvod spalín						32
Stojanový systém pre kotly VICTRIX PRO ErP						33
Termoregulácia kotlov do 35 kW						
Priestorové termostaty, regulátory so vzdialeným ovládaním, zónové riadenie						34

*** POZOR VÝNIMKA! Tradičné kombinované kotly typu B1 sa môžu inštalovať iba v špeciálnych prípadoch!**

Podľa Nariadenia Komisie (EÚ) č. 813/2013, od 26. septembra 2015 platí:

„Tento kotol s prirodzeným ťahom je určený na pripojenie len na dymovod, ktorý je spoločný pre viaceré byty v existujúcich budovách a ktorý odvádza spaliny von z miestnosti, v ktorej sa nachádza kotol. Spaľovací vzduch čerpá priamo z miestnosti a obsahuje stabilizačnú komínovú klapku. V dôsledku nižšej účinnosti sa treba vyhýbať akémukoľvek inému využívaniu tohto kotla; takéto využívanie by malo za následok vyššiu spotrebu energie a vyššie prevádzkové náklady.“



ARES TEC ErP

NOVÉ

Stacionárny modulárny kondenzačný kotol pre výkonné kotolne od 150 do 7000 kW

- Tepelné výkony od 146,1 do 848,5 kW
- Vysoká účinnosť a nízke emisie vďaka kondenzačnej technológii
- Plne automatická elektronická regulácia teploty
- Možná vnútorná aj vonkajšia inštalácia (ochrana krytom IPX5D)
- Možná inštalácia v kaskáde (až 8 spotrebičov)
- Znížené emisie NO_x (<31 ppm)
- Extrémne tichá prevádzka

Každý vykurovací modul, ktorý tvorí ARES TEC ErP, je vybavený: modulačným predzmiešavacím horákom, dvojstupňovo modulujúcim plynovým ventilom, elektronickým zapalovaním s ionizáciou, snímačmi teploty NTC, bezpečnostnými termostatmi a kontrolným sklom.

PRÍSLUŠENSTVO: Široká škála voliteľných doplnkov (viď str. 5-7)



ARES 150 TEC ErP



ARES 200 TEC ErP



ARES 250 TEC ErP



ARES 300 TEC ErP



ARES 350 TEC ErP



ARES 440 TEC ErP



ARES 550 TEC ErP



ARES 660 TEC ErP



ARES 770 TEC ErP



ARES 900 TEC ErP



Typ	Rozmery (V x Š x H) mm	Hmotnosť (kg)
ARES 150 TEC ErP	1150 x 764 x 770	175,0
ARES 200 TEC ErP	1150 x 1032 x 770	225,0
ARES 250 TEC ErP	1150 x 1032 x 770	260,0
ARES 300 TEC ErP	1150 x 1300 x 770	305,0
ARES 350 TEC ErP	1150 x 1300 x 770	345,0

Typ	Rozmery (V x Š x H) mm	Hmotnosť (kg)
ARES 440 TEC ErP	1448 x 1087 x 946	361,0
ARES 550 TEC ErP	1448 x 1355 x 946	449,0
ARES 660 TEC ErP	1448 x 1355 x 946	519,0
ARES 770 TEC ErP	1448 x 1623 x 946	610,0
ARES 900 TEC ErP	1448 x 1623 x 946	739,0

Typ	Obj. kód	Menovitý výkon (kW)		Účinnosť pri men. výkone		Počet vykurovacích modulov	Modulačný rozsah výkonu	Cena bez DPH	Cena s DPH
		80-60 °C	50-30 °C	80-60 °C	50-30 °C				
ARES 150 TEC ErP	3.025682	146,1	150,0	97,4%	100,0%	3	8-100%	12 500 €	15 000 €
ARES 200 TEC ErP	3.025683	195,2	200,4	97,6%	100,2%	4	6-100%	14 750 €	17 700 €
ARES 250 TEC ErP	3.025684	244,5	251,2	97,8%	100,5%	5	5-100%	16 900 €	20 280 €
ARES 300 TEC ErP	3.025685	294,0	302,7	98,0%	100,9%	6	4-100%	19 200 €	23 040 €
ARES 350 TEC ErP	3.025686	341,8	354,6	98,2%	101,9%	7	3,5-100%	21 350 €	25 620 €
ARES 440 TEC ErP	3.025687	424,3	445,4	98,2%	103,1%	4	5-100%	26 450 €	31 740 €
ARES 550 TEC ErP	3.025688	530,3	557,8	98,2%	103,3%	5	4-100%	30 800 €	36 960 €
ARES 660 TEC ErP	3.025689	636,4	670,0	98,2%	103,4%	6	3-100%	34 600 €	41 520 €
ARES 770 TEC ErP	3.025690	742,5	783,2	98,2%	103,6%	7	3-100%	39 100 €	46 920 €
ARES 900 TEC ErP	3.025691	848,5	900,3	98,2%	104,2%	8	2,5-100%	42 800 €	51 360 €







Termoregulácia pre ARES TEC ErP

Typy ARES TEC ErP obsahujú termoreguláciu, štandardne navrhnutú s 2 úrovňami. Prvá úroveň riadi prevádzku z hľadiska modulácie výkonu a teploty vykurovacích telies. Ďalej je schopná riadiť priamy vykurovací okruh, miešaný okruh a okruh TUV s možnou recirkuláciou. Druhá úroveň môže ovládať modulačné (0-10V) alebo tradičné čerpadlo, vysielat' alarmy na diaľku a monitorovať prevádzku pomocou systému vzdialeného riadenia (Modbus).

V prípade porúch alebo pri naliehavých operáciách môže ARES TEC ErP aktivovať núdzový režim obídenním termoregulácie a zapnutím kotla pri maximálnom výkone 50%.

ARES TEC ErP sa štandardne dodáva s vonkajšou sondou, prietokovou sondou miešanej zóny (na riadenie miešanej zóny), prietokovou sondou priamej zóny a sondou zásobníka. Pre prevádzku ARES TEC ErP v kaskáde alebo pre riadenie systémov s väčším počtom zón je k dispozícii nasledujúce voliteľné príslušenstvo.

Popis	Rozmery (Š x V x H) mm		Kód	Cena bez DPH	Cena s DPH
Regulátor kaskády	97 x 146 x 72		3.023667	516 €	619,20 €
Zónová rozširujúca sada	97 x 147 x 33		3.023664	500 €	600,00 €
Správca zóny	85 x 80 x 30		3.023665	200 €	240,00 €
Priestorový modulačný termostat			3.023666	88 €	105,60 €
Sada snímača prietoku			3.023700	22 €	26,40 €
Sonda teploty solárneho kolektoru			1.028812	35 €	42,00 €
Skrinka pre upevnenie regulátora kaskády na stenu			3.023668	247 €	296,40 €
Interface - komunikačný prostriedok pre modem a telefonické ovládanie*			3.023669	616 €	739,20 €

* Volne stiahnuteľný online softvér.

Odvodné sady spalín pre ARES TEC ErP

V porovnaní so štandardnými verziami, typy ARES 150/200/250/300/350 TEC ErP môžu byť inštalované s odvodom spalín na zadnej strane, použitím príslušných voliteľných príslušných sád.

Popis	Kód	Cena bez DPH	Cena s DPH
Zadný odvod spalín pre typy 150/200	3.023701	2 070 €	2 484,00 €
Zadný odvod spalín pre typy 250/300/350	3.023674	200 €	240,00 €
Podporná súprava pre bočný odvod spalín (všetky typy)	3.023675	65 €	78,00 €



Voliteľné príslušenstvo pre ARES TEC ErP

Hydraulické príslušenstvo na inštaláciu s hydraulickým odlučovačom pre ARES TEC ErP

Bezpečnostná sada komplet s čerpadlom a hydraulickým odlučovačom

Nasledujúca sada obsahuje „Y“ - filter, modulačné čerpadlo triedy A, hydraulický odlučovač a nasledujúce bezpečnostné prvky: manometer s potrubným tlmičom a kohútom, teplomer, kontrolné otvory, vstupné potrubia G1 ¼" pre vkladanie bezpečnostných ventilov, bezpečnostný termostat, tlakový spínač minimálneho tlaku s manuálnym resetom, prídavné potrubia G1, bezpečnostný tlakový spínač a diferenčný prietokový spínač.

Súprava neobsahuje testovanú expanznú nádobu, poistný ventil, vypúšťací ventil a manometer, pretože tieto musia byť dimenzované podľa charakteristík systému.

Popis	Kód	Cena bez DPH	Cena s DPH
Bezpečnostná sada s čerpadlom a hydraulickým odlučovačom pre typ 150	3.023645	3 555 €	4 266,00 €
Bezpečnostná sada s čerpadlom a hydraulickým odlučovačom pre typy 200/250	3.023646	3 771 €	4 525,20 €
Bezpečnostná sada s čerpadlom a hydraulickým odlučovačom pre typy 300/350	3.023647	4 001 €	4 801,20 €
Bezpečnostná sada s čerpadlom a hydraulickým odlučovačom pre typy 440/550/660/770	3.023648	5 617 €	6 740,40 €
Bezpečnostná sada s čerpadlom a hydraulickým odlučovačom pre typ 900	3.023649	6 926 €	8 311,20 €



Bezpečnostná sada

Používa sa hlavne vtedy, keď je čerpadlo dimenzované projektantom. Bezpečnostná sada obsahuje: manometer s potrubným tlmičom a kohútom, teplomer, kontrolné otvory, vstupné potrubia G1 ¼" pre vkladanie bezpečnostných ventilov, bezpečnostný termostat, tlakový spínač minimálneho tlaku s manuálnym resetom, prídavné potrubia G1, bezpečnostný tlakový spínač a diferenčný prietokový spínač.

Súprava neobsahuje testovanú expanznú nádobu, poistný ventil, vypúšťací ventil a manometer, pretože tieto musia byť dimenzované podľa charakteristík systému.

Popis	Kód	Cena bez DPH	Cena s DPH
Bezpečnostná sada s filtrom pre typy 150/200/250/300/350	3.023656	1 139 €	1 366,80 €
Bezpečnostná sada s filtrom pre typy 440/550/660/770	3.023657	1 293 €	1 551,60 €
Bezpečnostná sada s filtrom pre typ 900	3.023658	1 347 €	1 616,40 €

Súprava hydraulických separátorov

Používa sa hlavne vtedy, keď je čerpadlo nezávisle dimenzované projektantom.

Popis	Kód	Cena bez DPH	Cena s DPH
Hydraulický odlučovač pre typy 150/200/250/300/350	3.023659	770 €	924,00 €
Hydraulický odlučovač pre typy 440/550/660/770/900	3.023660	1 193 €	1 431,60 €

Sada vonkajšieho krytu

V prípade vonkajšej inštalácie bezpečnostných sad a hydraulického odlučovača s čerpadlom, sú k dispozícii vhodné súpravy krytov na ochranu proti atmosférickým vplyvom.

Popis	Kód	Cena bez DPH	Cena s DPH
Vonkajší kryt pre bezpečnostnú sadu a hydraulický odlučovač pre typy 150/200/250/300/350	3.023670	1 270 €	1 524,00 €
Vonkajší kryt pre bezpečnostnú sadu a hydraulický odlučovač pre typy 440/550/660/770/900	3.023671	2 070 €	2 484,00 €

Voliteľné príslušenstvo pre ARES TEC ErP

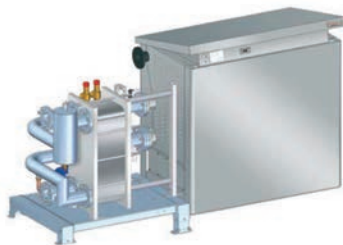
Hydraulické príslušenstvo na inštaláciu s hydraulickým odlučovačom pre ARES TEC ErP

Bezpečnostná sada komplet s čerpadlom a oddelovacím doskovým výmenníkom tepla

Optimálne pre všetky systémové riešenia, keď je nutné primárny okruh kotla úplne oddeliť od vykurovacieho okruhu, z dôvodu vysokého rizika prítomnosti kalov a nečistôt, resp. ich vytvárania v ňom, pre oddelenie otvoreného a uzavretého vykurovacieho okruhu a tiež umožnenie použitia menšieho množstva nemrznúcej kvapaliny v prípade inštalácie kotla vonku.

Súprava obsahuje 316 l antikorový doskový výmenník tepla, modulačné čerpadlo triedy A, 8 litrovú expanznú nádobu (typy 150/200/250/300/350) a 24 litrovú (typy 440/550/660/770/900), automatický odvzdušňovací ventil, potrubia prívod/spiatiočka, vypúšťací ventil, príruby/adaptéry, konektory, nastaviteľné podperné komponenty a nasledujúce bezpečnostné prvky: 1 poistný ventil 5 bar (2 ventily pre typy 660/770/900), 3-cestný vypúšťací 1/2" ventil, manometer s potrubným tlmičom, teplomer s jímkou, tlakový spínač minimálneho tlaku s ručným resetom, bezpečnostný tlakový spínač, inšpekčný termostat, inšpekčný otvor, M/F spojka 1/2", lopatkový snímač prietoku a vstupné potrubia adaptérov.

Popis	Kód	Cena bez DPH	Cena s DPH
Bezpečnostná sada kompletná s čerpadlom a doskovým výmenníkom tepla pre typy 150/200	3.023650	5 463 €	6 555,60 €
Bezpečnostná sada kompletná s čerpadlom a doskovým výmenníkom tepla pre typy 250/300/350	3.023651	7 580 €	9 096,00 €
Bezpečnostná sada kompletná s čerpadlom a doskovým výmenníkom tepla pre typy 440/550	3.023652	11 927 €	14 312,40 €
Bezpečnostná sada kompletná s čerpadlom a doskovým výmenníkom tepla pre typ 660	3.023653	13 659 €	16 390,80 €
Bezpečnostná sada kompletná s čerpadlom a doskovým výmenníkom tepla pre typ 770	3.023654	14 621 €	17 545,20 €
Bezpečnostná sada kompletná s čerpadlom a doskovým výmenníkom tepla pre typ 900	3.023655	15 005 €	18 006,00 €



Sada vonkajšieho krytu

V prípade vonkajšej inštalácie bezpečnostných súprav a hydraulického odlučovača s čerpadlom, sú k dispozícii vhodné súpravy krytov na ochranu proti atmosférickým vplyvom.

Popis	Kód	Cena bez DPH	Cena s DPH
Vonkajší kryt pre bezpečnostnú sadu a doskový výmenník tepla pre typy 150/200/250/300/350	3.023672	1 339 €	1 606,80 €
Vonkajší kryt pre bezpečnostnú sadu a doskový výmenník tepla pre typy 440/550/660/770/900	3.023673	2 001 €	2 401,20 €

Sada neutralizovania odtoku kondenzátu

Popis	Kód	Cena bez DPH	Cena s DPH
Neutralizátor kondenzátu do 1500 kW	3.023662	462 €	554,40 €
Granulát pre neutralizátor kondenzátu (25 kg)	3.023663	69 €	82,80 €



VICTRIX PRO ErP

Kotly vyšších výkonov nad 35 kW, s možnosťou vytvorenia kaskády

Tento typ kotla je vhodný pre samostatné alebo kaskádové inštalácie. Vysoký výkon a kompaktné rozmery ho predurčujú ako ideálny typ pre objekty väčších rozmerov, ako dvoj, trojpodlažné budovy, bytovky, predajne, alebo obchodné a administratívne budovy.

Kondenzačná technológia poskytuje vysokú účinnosť a minimálne emisie, pri maximálnej úspornosti v nových inštaláciách a rekonštrukciách starých kotolní (25-35% úspora voči tradičným kotlom) a maximálnom ohľade voči prírode.

Kotol je vybavený obeh. čerpadlom, a poistným 4-bar ventilom. Ďalšie prvky inštalácie je nutné doplniť externe, napr. exp. nádobu v patričnej veľkosti podľa objemu vody ÚK, 3-cest. ventil v prípade ohrevu TUV, hydr. anuloid pre eliminovanie hydr. odporov, sadu bezp. prvkov podľa typu kotolne (vid' príslušenstvo na str. 10-11)

Kotol môže byť zapojený so samostatným zásobníkom TUV dostatočného objemu/ výkonu (ponuka UB INOX 200 V2 a UBS zásobníkov nad 200 l, je na str. 26-29)

Zariadenia vyhovujúce Európskym smerniciam ErP a ELD!



Rozmery (V x Š x H):
843 x 450 x 453 mm



VICTRIX PRO
35 ErP



Rozmery (V x Š x H):
1038 x 608 x 497 mm



VICTRIX PRO
80 ErP



Rozmery (V x Š x H):
1038 x 608 x 627 mm



VICTRIX PRO
100 ErP



VICTRIX PRO
55 ErP



VICTRIX PRO
120 ErP



Typ	Obj. kód	Menovitý výkon	Uzavretá spaľovacia komora	Konden-zácia, pred-zmiešavací horák	Nízke emisie (NO _x a CO)	Elektronické zapálenie a modulácia plameňa	Kaskádový systém (max. 8 kotlov)	IPX5D	Cena bez DPH	Cena s DPH
VICTRIX PRO 35 ErP	3.025622	34,0 kW	■	■	■	■	■	■	2 330 €	2 796 €
VICTRIX PRO 55 ErP	3.025618	49,9 kW	■	■	■	■	■	■	2 570 €	3 084 €
VICTRIX PRO 80 ErP	3.025619	73,0 kW	■	■	■	■	■	■	3 710 €	4 452 €
VICTRIX PRO 100 ErP	3.025620	90,0 kW	■	■	■	■	■	■	4 270 €	5 124 €
VICTRIX PRO 120 ErP	3.025621	111,0 kW	■	■	■	■	■	■	4 995 €	5 994 €

V cene VICTRIX PRO 35 - 120 ErP nie je zahrnuté potrebné príslušenstvo regulácie, hydrauliky a odvodu spalín (vid' str. 10-11 a 30-33).

Možnosti odvodu spalín a prívodu vzduchu

Zariadenie je certifikované podľa prevedenia spalínových systémov pre spotrebiče typu: B23, B33, B53, C13, C33, C63.

Pri použití IMMERGAS originálneho príslušenstva/značkových systémov odvodu spalín a prívodu vzduchu, IMMERGAS garantuje funkčnosť celého systému - kotla na plyn so systémom odvodu spalín a prívodu vzduchu, ako celku.

Certifikácia typu C63 umožňuje použiť spotrebič v spojení so samostatne certifikovanými a predávanými systémami, ktoré nedodal výrobca spotrebiča - v tomto prípade sa záruka vzťahuje len na plynový spotrebič.

Príslušenstvo pre kotly

Popis	Obj. kód	Cena bez DPH	Cena s DPH
Samostatný stojan voľne stojaci *	3.024246	363 €	435,60 €
Neutralizátor kondenzátu „sólo“ kotla	3.019857	210 €	252 €
Neutralizátor kondenzátu kaskády kotlov	3.019464	422 €	506,40 €
Náhradný granulát do neutralizátora (2 x 1,3 kg)	3.019865	38 €	45,60 €

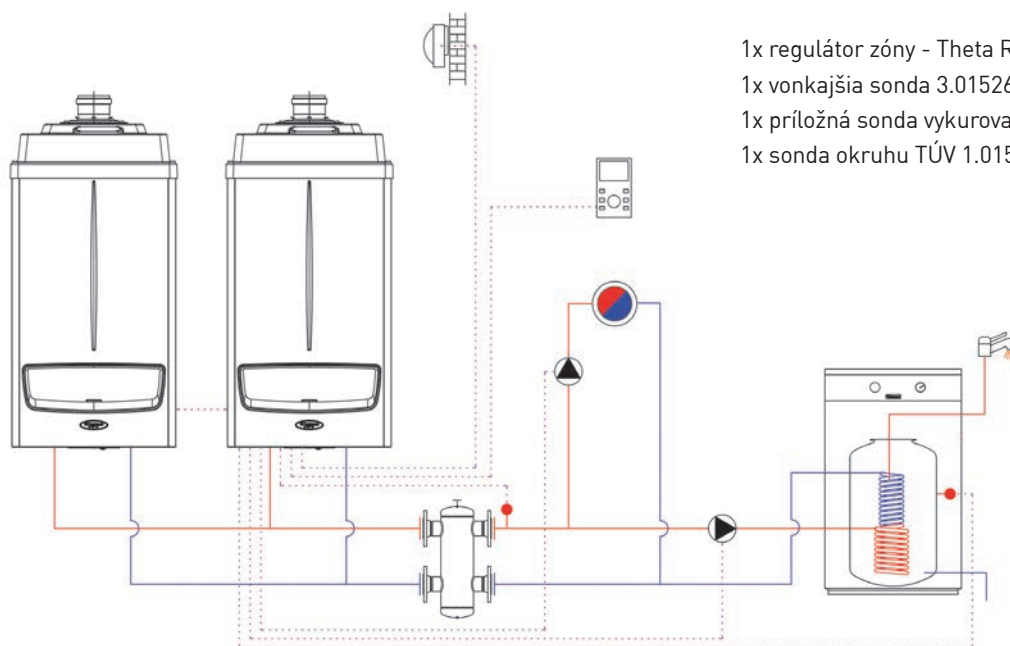
* Viac informácií na str. 33.



NOVÁ FUNKCIA: Jednoduchá kaskáda 2 kotlov

2x kotol VICTRIX PRO ErP + 1x priama zóna + 1x TÚV + 1x regulátor zóny (voliteľné)

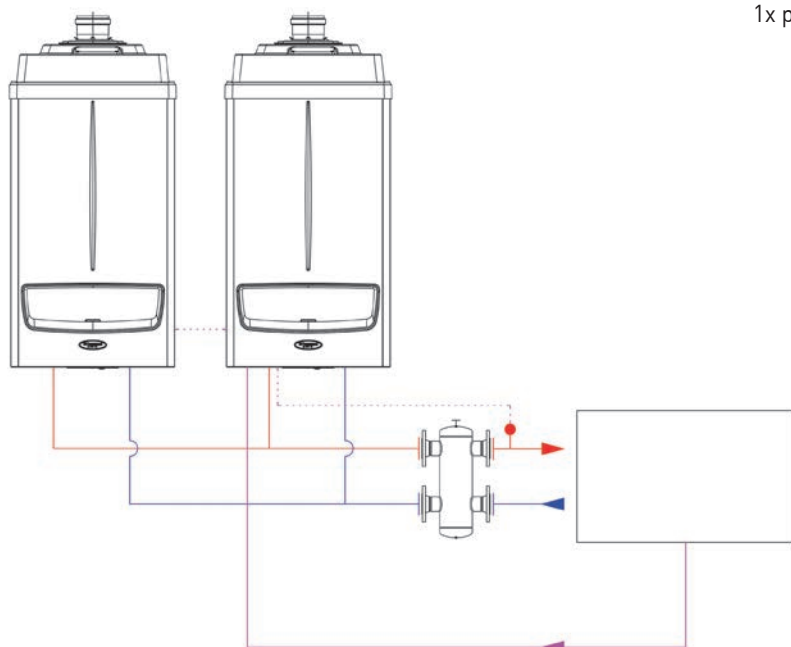
- funkcia jednoduché kaskády dvoch kotlov **bez nutnosti nadradenej regulácie prevádzky kaskády**
- regulátor zóny umiestnený v kotolni alebo referenčnej miestnosti (použitie regulátora je voliteľné)
- dva kotly vzájomne komunikujúce v zapojení MASTER / SLAVE
- integrovaný výstup poruchy
- integrovaný vstup pre externý reset poruchy
- možnosť riadenia kaskády: analógový vstup 0 - 10 V, On/Off vstup,



- 1x regulátor zóny - Theta RSC 3.020358 (voliteľné)
- 1x vonkajšia sonda 3.015266
- 1x príložná sonda vykurovania 3.024245
- 1x sonda okruhu TÚV 1.015677

2x kotol VICTRIX PRO ErP / externá vykurovacia sústava

- regulácia vykurovacej sústavy je riešená externe, jednoduchá kaskáda dvoch kotlov je autonómnym zdrojom tepla
- externá požiadavka na teplotu je odovzdaná jednoduché kaskáde kotlov ako 0 - 10 V
- dva kotly v zapojení MASTER / SLAVE
- integrovaný výstup poruchy
- integrovaný vstup pre externý reset poruchy








- 1x príložná sonda vykurovania 3.024245



Termoregulačný systém pre VICTRIX PRO ErP



Vykurovacie systémy, alebo vo všeobecnosti hovoriac o zariadeniach zapojených do kaskády, vyžadujú špecifickú termoreguláciu pre jednoduché prepojenie s kotlom, na zabezpečenie rôznych požiadaviek moderných budov. Za týmto účelom je možné pripojiť k VICTRIX PRO 35/55/80/100/120 ErP dostatok potrebného príslušenstva na dosiahnutie optimálnej termoregulácie systému. V zásade pre eventuálne požiadavky je možné ku kaskáde pripojiť až 5 regulátorov (jeden z nich je určený ako hlavný - „master“) na riadenie až 15 zón (z toho 10 eventuálne zmiešaných) a 5 samostatných zásobníkov TUV.

Popis		Obj. kód	Cena bez DPH	Cena s DPH
Regulátor kaskády a zón Theta N233 BVVC + sada konektorov pre VICTRIX PRO ErP (riadi až 3 zóny, z toho 2 eventuálne zmiešané + 1 samostatný zásobník TUV, tak pre inštaláciu „sólo“ kotla, ako aj pre kaskádu, môže riadiť až 8 kotlov v kaskáde)		3.015244	555 €	666 €
Správca zóny Theta RS pre VICTRIX PRO ErP (modulovaná regulácia teploty zón, digitálny displej a diaľková regulácia zón)		3.015264	230 €	276 €
Vzdialený ovládač RSC pre sólo VICTRIX PRO ErP (modulovaná regulácia teploty a výkonu kotla, digitálny displej a diaľkové programovanie kotla)		3.020358	270 €	324 €
Priestorový modulačný termostat RFF pre VICTRIX PRO ErP (modulovaná regulácia teploty zóny)		3.015245	120 €	144 €
Skrinka pre upevnenie regulátora kaskády a zón na stenu (+ sada konektorov pre VICTRIX PRO ErP)		3.015265	70 €	84 €
WEB Control 2.0 pre VICTRIX PRO ErP <ul style="list-style-type: none"> vzdialená správa regulátorov THETA umožňuje parametrizáciu regulátorov cez internet iba s regulátormi THETA ver. 3.0 a vyššími 		3.029832	645 €	774 €
Vonkajšia sonda pre THETA <ul style="list-style-type: none"> zapojenie do svorkovnice regulátora THETA (max dĺžka pripojovacieho kábla 100m) 		3.024511	28 €	33,60 €
Vonkajšia sonda NTC 12K pre VICTRIX PRO ErP <ul style="list-style-type: none"> zapojenie do svorkovnice kotla (max dĺžka pripojovacieho kábla 50m) 		3.015266	28 €	33,60 €
Príložitná sonda teploty prívodu ÚK <ul style="list-style-type: none"> iba pre regulátor THETA 		3.015267	25 €	30 €
Príložitná sonda teploty za anuloíd <ul style="list-style-type: none"> pre „sólo“ kotol / jednoduchú kaskádu 2 kotlov NIE pre regulátor THETA 		3.024245	25 €	30 €
NTC sonda zásobníka TUV pre THETA <ul style="list-style-type: none"> pre riadenie zásobníka TUV ako zóny! 		3.015268	25 €	30 €
NTC sonda zásobníka TUV <ul style="list-style-type: none"> pre jednoduchú kaskádu 2 kotlov iba pre ohrev TUV nabíjajúcim čerpadlom 		1.015677	9 €	10,80 €
NTC sonda okruhu SOLAR pre THETA <ul style="list-style-type: none"> iba pre regulátor THETA 		3.019374	30 €	36 €

Hydraulické príslušenstvo pre VICTRIX PRO ErP



Mimoriadna prispôsobivosť VICTRIX PRO 35-120 ErP je daná kombinovaním špeciálnych sád, špecificky vyvinutých pre jednoduchú realizáciu optimálnych tepelných zariadení, tak pre vykurovanie, ako aj pre prípravu TÚV.

Pre inštaláciu „sólo“ kotla VICTRIX PRO 35-120 ErP sú k dispozícii sériové hydraulické sady, ktoré umožňujú pripojenie samostatného zásobníka TÚV (napr. nový typ IMMERGAS UB 200) alebo prídavné obehové čerpadlá.

Popis		Obj. kód	Cena bez DPH	Cena s DPH
Hydraulický anuloid/vyrovnávač tlaku (umožňuje zvýšiť prietok / intenzitu prívodu systému ÚK). • inštalácia pod kotol • zahŕňa filter hrubých nečistôt na spiatočke ÚK • iba pre samostatne inštalovaný kotol		3.023951 VICTRIX PRO 35-55 ErP	390 €	468 €
		3.023952 VICTRIX PRO 80-100-120 ErP	420 €	504 €
Sada 3-cestného ventilu pre pripojenie samostatného zásobníka TÚV • inštalácia pod kotol • iba pre samostatne inštalovaný kotol • včítane sondy zásobníka TÚV		3.023950	305 €	366 €
Sada bezpečnostných prvkov „sólo“ kotla • inštalácia pod kotol • iba pre samostatne inštalovaný kotol [obsahuje teplomer, puzdro teplomera, blok. termostat s manuál. odblokovaním, ventil vstupu kontrolného tlakomera, tlakový spínač s manuál. odblokovaním, zátku, pripojenie expanznej nádoby]		3.023949	365 €	438 €
Hydraulický vyrovnávač tlaku pre kaskádu do 100 kW • závit. pripojenie G 2 1/2" (DN 65) (držiak, izolácia, tesnenia, odvzdušnenie, vypúšťací ventil)		3.020839	620 €	744 €
Hydraulický vyrovnávač tlaku pre kaskádu do 200 kW • závit. pripojenie G 2 1/2" (DN 65) (držiak, izolácia, tesnenia, odvzdušnenie, vypúšťací ventil)		3.021377	860 €	1 032 €
Hydraulický vyrovnávač tlaku pre kaskádu do 400 kW • závit. pripojenie G 2 1/2" (DN 65) - strana kotlov • prírubové pripojenie DN 100 - strana vykur. sústavy (držiak, izolácia, tesnenia, odvzdušnenie, vypúšťací ventil)		3.021378	1 600 €	1 920 €
Hydraulický vyrovnávač tlaku pre kaskádu do 350 kW • prírubové pripojenie DN 100 (držiak, izolácia, tesnenia, odvzdušnenie, vypúšťací ventil)		3.023965	1 320 €	1 584 €
Hydraulický vyrovnávač tlaku pre kaskádu do 600 kW • prírubové pripojenie DN 100 (držiak, izolácia, tesnenia, odvzdušnenie, vypúšťací ventil)		3.023962	2 300 €	2 760 €
Sada hydraulického pripojenia 2 kotlov v kaskáde • izolácia a tesnenia súčasťou dodávky • zahŕňa spätné ventily a prerušovacie ventily • závit. pripojenie G 2 1/2" (DN 65) pre VICTRIX PRO 35-55 ErP • prírub. pripojenie (DN 100) pre VICTRIX PRO 80-100-120 ErP		3.023953 VICTRIX PRO 35-55 ErP	1 200 €	1 440 €
		3.023959 VICTRIX PRO 80-100-120 ErP	1 730 €	2 076 €
Sada hydraulického pripojenia ďalšieho kotla do kaskády • izolácia a tesnenia súčasťou dodávky • zahŕňa spätné ventily a prerušovacie ventily • závit. pripojenie G 2 1/2" (DN 65) pre VICTRIX PRO 35-55 ErP • prírub. pripojenie (DN 100) pre VICTRIX PRO 80-100-120 ErP		3.023954 VICTRIX PRO 35-55 ErP	700 €	840 €
		3.023960 VICTRIX PRO 80-100-120 ErP	835 €	1 002 €
Sada bezpečnostných prvkov kaskády kotlov • horizontálna inštalácia sady • závit. pripojenie G 2 1/2" (DN 65) pre VICTRIX PRO 35-55 ErP • prírub. pripojenie (DN 100) pre VICTRIX PRO 80-100-120 ErP (obsahuje teplomer, puzdro teplomera, blok. termostat s manuál. odblokovaním, ventil vstupu kontrolného tlakomera, tlakový spínač s manuál. odblokovaním, zátku, pripojenie expanznej nádoby)		3.023955 VICTRIX PRO 35-55 ErP	490 €	588 €
		3.023961 VICTRIX PRO 80-100-120 ErP	635 €	762 €
Sada By-pass pre VICTRIX PRO 35-55 ErP Pre systémy s prietokom menším ako 850 l/hod , kedy hrozí deštruktívne poškodenie primárneho výmenníka		3.024519	190 €	228 €



VICTRIX ZEUS NOVÉ

Ekologický, úsporný, závesný kondenzačný kotol kompaktných rozmerov, s antikorovým zásobníkom TUV

VICTRIX ZEUS 25 je závesný kotol so zabudovaným 45 l zásobníkom TUV. Výkon kotla v režime ohrevu TUV je 25,0 kW a v režime kúrenia dosahuje 20,0 kW. Zabudovaný zásobník TUV je vyrobený z kvalitnej antikorovej ocele.

Kotly sú plne vybavené, obsahujú obeh, čerpadlo, trojcestný ventil, exp. nádoby a všetky bezpečnostné prvky.

K ovládaniu kotla a regulácii priestorovej teploty je výhodné použiť modulačný regulátor CAR^{v2} a vonkajšiu sondu.

Zariadenia vyhovujúce Európskym smerniciam ErP a ELD!



Rozmery (V x Š x H):
900 x 580 x 410 mm



VICTRIX ZEUS 25



Typ	Obj. kód	Menovitý výkon	Uzavretá spaľovacia komora	Kondenzácia, predzmiešavací horák	Nízke emisie (NO _x a CO)	Elektronické zapalovanie a modulácia plameňa	45 l zásobník z antikora a expanzomat pre TUV	IPX5D	Cena bez DPH	Cena s DPH
VICTRIX ZEUS 25	3.028381	20,0 kW (ÚK) 25,0 kW (TUV)	■	■	■	■	■	■	1 640 €	1 968 €

Cena kotla nezahŕňa potrebné Komínové príslušenstvo „Zelená Sériá“, ktoré musí byť objednané osobitne (viď str. 30 - 31).

Možnosti odvodu spalín a prívodu vzduchu

Zariadenia sú certifikované podľa prevedenia spalinových systémov pre spotrebiče typu: B23, B33, C13, C23, C33, C43, C53, C63, C83, C93. Pri použití IMMERGAS originálneho príslušenstva/znakových systémov odvodu spalín a prívodu vzduchu, IMMERGAS garantuje funkčnosť celého systému - kotla na plyn so systémom odvodu spalín a prívodu vzduchu, ako celku.

Certifikácia typu C63 umožňuje použiť spotrebič v spojení so samostatne certifikovanými a predávanými systémami, ktoré nedodal výrobca spotrebiča - v tomto prípade sa záruka vzťahuje len na plynový spotrebič.

Príslušenstvo pre kotly			
Popis	Obj. kód	Cena bez DPH	Cena s DPH
Vonkajšia sonda	3.014083	28 €	33,60 €
Cirkulačná sada TUV + čerpadlo	3.015380	190 €	228 €
Cirkulačná sada TUV (iba rúrka)	3.028423	25 €	30 €
ALPHA Cyclon filter - magneticko cyklónový filter 3/4"	3.023110	65 €	78 €
ProfiMag AF-8 - magnetický priehľadný filter 1" (alebo vyhotovenie 3/4")	AF-8 (AF-8.34)	79,50 €	95,40 €
Sada bezpečnostného termostatu nízkoteplotnej zóny 55°C	3.019229	25 €	30 €

Pre kotly IMMERGAS je k dispozícii sortiment regulátorov. Vhodný typ pre dané zariadenie určuje tabuľka na str. 34 - 35. Moduly DIM pre využívanie viaczónových systémov ÚK, aj pre rôzne teploty a pre potreby veľkého prítoku ÚK, sú na str. 25.



VICTRIX ZEUS Superior ErP

Ekologické, úsporné, závesné kondenzačné kotly s vyspelou elektronikou a antikorovým zásobníkom TÚV

VICTRIX ZEUS Superior ErP je závesný kotol novej generácie s výkonom v režime ohrevu TÚV 25,8 kW alebo 32 kW, s 54 litrovým zabudovaným zásobníkom TÚV z antikorovej ocele. V režime vykurovania sú k dispozícii výkony 21,0 kW alebo 32 kW.

VICTRIX ZEUS Superior ErP je vybavený novou regulačnou technológiou, ktorá prostredníctvom novej konštrukcie ovládacieho panela poskytuje mnoho nových užitočných funkcií.

Kotly sú plne vybavené, obsahujú obeh. čerpadlo, trojcestný ventil, exp. nádoby a všetky bezpečnostné prvky.

K ovládaniu kotla a regulácii priestorovej teploty je výhodné použiť modulačný regulátor 2. generácie Super CAR.

Zariadenia vyhovujúce Európskym smerniciam ErP a ELD!



Rozmery (V x Š x H):
900 x 600 x 450 mm



VICTRIX ZEUS Superior 26
ErP



VICTRIX ZEUS Superior 32
ErP



Typ	Obj. kód	Menovitý výkon	Uzavretá spaľovacia komora	Konden- zácia, pred- zmiešavací horák	Nízke emisie (NO _x a CO)	Elektronické zapalovanie a modulácia plameňa	54 l zásobník z antikora a expanzomat pre TÚV	IPX5D	Cena bez DPH	Cena s DPH
VICTRIX ZEUS Superior 26 ErP	3.025455	21,0 kW (ÚK) 25,8 kW (TÚV)	■	■	■	■	■	■	1 780 €	2 136 €
VICTRIX ZEUS Superior 32 ErP	3.025456	32,0 kW (ÚK) 32,0 kW (TÚV)	■	■	■	■	■	■	2 015 €	2 418 €

Cena kotla nezahŕňa potrebné Komínové príslušenstvo „Zelená Sériá“, ktoré musí byť objednané osobitne (viď str. 30 - 31).

Možnosti odvodu spalín a prívodu vzduchu

Zariadenia sú certifikované podľa prevedenia spalínových systémov pre spotrebiče typu: B23, B33, C13, C23, C33, C43, C53, C63, C83, C93. Pri použití IMMERGAS originálneho príslušenstva/znakových systémov odvodu spalín a prívodu vzduchu, IMMERGAS garantuje funkčnosť celého systému - kotla na plyn so systémom odvodu spalín a prívodu vzduchu, ako celku.

Certifikácia typu C63 umožňuje použiť spotrebič v spojení so samostatne certifikovanými a predávanými systémami, ktoré nedodal výrobca spotrebiča - v tomto prípade sa záruka vzťahuje len na plynový spotrebič.

Príslušenstvo pre kotly			
Popis	Obj. kód	Cena bez DPH	Cena s DPH
Vonkajšia sonda	3.014083	28 €	33,60 €
Cirkulačná sada TÚV + čerpadlo	3.015380	190 €	228 €
Cirkulačná sada TÚV (iba rúrka)	3.028423	25 €	30 €
ALPHA Cyclon filter - magneticko cyklónový filter 3/4"	3.023110	65 €	78 €
ProfiMag AF-8 - magnetický priehľadný filter 1" (alebo vyhotovenie 3/4")	AF-8 (AF-8.34)	79,50 €	95,40 €
Sada bezpečnostného termostatu nízko teplotnej zóny 55°C	3.019229	25 €	30 €

Pre kotly IMMERGAS je k dispozícii sortiment regulátorov. Vhodný typ pre dané zariadenie určuje tabuľka na str. 34 - 35.

Moduly DIM pre využívanie viaczónových systémov ÚK, aj pre rôzne teploty a pre potreby veľkého prietoku ÚK, sú na str. 25.



VICTRIX OMNIA NOVÉ

Ekologické úsporné závesné kondenzačné kotly so štandardom pripojenia typu DIN

Typ **VICTRIX OMNIA**, je kombinovaný kotol s prietokovým ohrevom TÚV, ktorý poskytuje nominálny výkon 20,2 kW v režime vykurovania a výkon až 25,0 kW v režime prípravy TÚV. Takto je zabezpečený vysoký komfort dodávky teplej úžitkovej vody pre potreby domácnosti. Najvýznamnejšou zmenou a prelomovou inováciou je zmenené poradie pripojení potrubní systémov, podľa štandardu pripojenia typu DIN.

Aj v type **VICTRIX OMNIA** je použitá nová konštrukcia antikoroového kondenzačného výmenníka s jednorstencovou špirálou, významne znižujúca možnosť jej upchatia, zjednodušujúca údržbu a čistenie, čím sa zachováva efektívnosť kotla.

Kotly sú plne vybavené, obsahujú obeh, čerpadlo, trojcestný ventil, exp. nádoby a všetky bezpečnostné prvky.

Zariadenia vyhovujúce Európskym smerniciam ErP a ELD!



Rozmery (V x Š x H):
738 x 400 x 235 mm



VICTRIX OMNIA



Typ	Obj. kód	Menovitý výkon	Uzavretá spaľovacia komora	Konden- zácia, pred- zmiešavací horák	Nízke emisie (NO _x a CO)	Elektronické zapalovanie a modulácia plameňa	Množstvo TÚV (Δt = 30°C)	IPX4D	Cena bez DPH	Cena s DPH
VICTRIX OMNIA	3.028358	20,2 kW (ÚK) 25,0 kW (TÚV)	■	■	■	■	12,5 l/min	■	915 €	1 098 €

Cena kotla nezahŕňa potrebné Komínové príslušenstvo „Zelená Sériá“, ktoré musí byť objednané osobitne (viď str. 30 - 31).

Možnosti odvodu spalín a prívodu vzduchu

Zariadenia sú certifikované podľa prevedenia spalínových systémov pre spotrebiče typu: B23, B33, B53, C13, C33, C63.

Pri použití IMMERGAS originálneho príslušenstva/značkových systémov odvodu spalín a prívodu vzduchu, IMMERGAS garantuje funkčnosť celého systému - kotla na plyn so systémom odvodu spalín a prívodu vzduchu, ako celku.

Certifikácia typu C63 umožňuje použiť spotrebič v spojení so samostatne certifikovanými a predávanými systémami, ktoré nedodal výrobca spotrebiča - v tomto prípade sa záruka vzťahuje len na plynový spotrebič.

Príslušenstvo pre kotly			
Popis	Obj. kód	Cena bez DPH	Cena s DPH
Vonkajšia sonda	3.014083	28 €	33,60 €
Pripojovacia sada kotla	3.015229	35 €	42 €
Termostatický solárny ventil (pre prietokové kotly)	3.018911	174 €	208,80 €
ALPHA Cyclon filter - magneticko cyklónový filter 3/4"	3.023110	65 €	78 €
ProfiMag AF-8 - magnetický priehľadný filter 1" (alebo vyhotovenie 3/4")	AF-8 (AF-8.34)	79,50 €	95,40 €
Sada bezpečnostného termostatu nízkoteplotnej zóny 55°C	3.019229	25 €	30 €

Pre kotly IMMERGAS je k dispozícii sortiment regulátorov. Vhodný typ pre dané zariadenie určuje tabuľka na str. 34 - 35. Moduly DIM pre využívanie viaczónových systémov ÚK, aj pre rôzne teploty a pre potreby veľkého prietoku ÚK, sú na str. 25. Samostatné zásobníky TÚV pre verziu kotla „X“, sú na str. 26 - 29.



VICTRIX TERA / TERA PLUS

Ekologické úsporné závesné kondenzačné kotly s antikorovým primárnym výmenníkom

Modernizovanú sériu VICTRIX EXA ErP dopĺňa nová séria VICTRIX TERA.

Typ VICTRIX TERA, je kombinovaný kotol s prietokovým ohrevom TÚV. Poskytuje nominálny výkon 23,7 kW v režime vykurovania a výkon až 27,7 kW v režime prípravy TÚV. Zabezpečuje vysoký komfort dodávky teplej úžitkovej vody pre potreby domácnosti. Prelomovou inováciou je nová konštrukcia antikorového kondenzačného výmenníka s jednorstencovou špirálou, významne znižujúcej možnosť jej upchatia, zjednodušujúca údržbu a čistenie, čím sa zachováva efektívnosť kotla.

Typy VICTRIX TERA 24/35 PLUS, umožňujú svojou konštrukciou jednoduché pripojenie samostatného zásobníka TÚV z ponuky IMMERGAS: antikorové UB s objemom 80 - 200 litrov (vid'. str. 26), alebo smaltované s objemom 125 - 1000 litrov (vid'. str. 28). Pripojením zásobníka vznikne zostava.

Kotly sú plne vybavené, obsahujú obeh, čerpadlo, trojcestný ventil, exp. nádoby a všetky bezpečnostné prvky.

Zariadenia vyhovujúce Európskym smerniciam ErP a ELD!



Rozmery (V x Š x H):
748 x 440 x 252 mm



VICTRIX TERA 24 PLUS



VICTRIX TERA 28



VICTRIX TERA 35 PLUS



Typ	Obj. kód	Menovitý výkon	Uzavretá spaľovacia komora	Konden- zácia, pred- zmiešavací horák	Nízke emisie (NO _x a CO)	Elektronické zapalovanie a modulácia plameňa	Množstvo TÚV (Δt = 30°C)	IPX4D	Cena bez DPH	Cena s DPH
VICTRIX TERA 28	3.027370	24,0 kW (ÚK) 28,0 kW (TÚV)	■	■	■	■	14,1 l/min	■	970 €	1 164 €
VICTRIX TERA 24 PLUS	3.027373	24,0 kW (ÚK) 28,0 kW (TÚV)	■	■	■	■	-	■	935 €	1 122 €
VICTRIX TERA 35 PLUS	3.030804	32,0 kW (ÚK) 37,9 kW (TÚV)	■	■	■	■	-	■	1 445 €	1 734 €

Cena kotla nezahŕňa potrebné Komínové príslušenstvo „Zelená Séria“, ktoré musí byť objednané osobitne (vid'. str. 30 - 31).

Možnosti odvodu spalín a prívodu vzduchu

Zariadenia sú certifikované podľa prevedenia spalinových systémov pre spotrebiče typu: B23, B33, B53, C13, C33, C63.

Pri použití IMMERGAS originálneho príslušenstva/znáčkových systémov odvodu spalín a prívodu vzduchu, IMMERGAS garantuje funkčnosť celého systému - kotla na plyn so systémom odvodu spalín a prívodu vzduchu, ako celku.

Certifikácia typu C63 umožňuje použiť spotrebič v spojení so samostatne certifikovanými a predávanými systémami, ktoré nedodal výrobca spotrebiča - v tomto prípade sa záruka vzťahuje len na plynový spotrebič.

Príslušenstvo pre kotly			
Popis	Obj. kód	Cena bez DPH	Cena s DPH
Vonkajšia sonda	3.014083	28 €	33,60 €
Pripojovacia sada kotla verzie X/PLUS	3.024907	38 €	45,60 €
Pripojovacia sada kotla	3.019264	40 €	48 €
Termostatický solárny ventil (pre prietokové kotly)	3.018911	174 €	208,80 €
NTC sonda zásobníka TÚV (3-cestný ventil s motorom je v cene kotla, zabudovaný)	1.033683	9 €	10,80 €
Prepojovacia sada zásobníka TÚV s kotlom (iba rúrky, bez motora)	3.024609	18 €	21,60 €
Sada NTC sondy predohriatej TÚV zo solárneho okruhu	3.021452	14 €	16,80 €
ALPHA Cyclon filter - magneticko cyklónový filter 3/4"	3.023110	65 €	78 €
ProfiMag AF-8 - magnetický priehľadný filter 1" (alebo vyhotovenie 3/4")	AF-8 (AF-8.34)	79,50 €	95,40 €
Sada bezpečnostného termostatu nízkoteplotnej zóny 55°C	3.019229	25 €	30 €

Pre kotly IMMERGAS je k dispozícii sortiment regulátorov. Vhodný typ pre dané zariadenie určuje tabuľka na str. 34 - 35. Moduly DIM pre využívanie viaczónových systémov ÚK, aj pre rôzne teploty a pre potreby veľkého prietoku ÚK, sú na str. 25. Samostatné zásobníky TÚV pre verziu kotla „X/PLUS“, sú na str. 26 - 29.



VICTRIX EXA ErP / EXA X ErP

Ekologické úsporné závesné kondenzačné kotly s antikorovým primárnym výmenníkom

Modernizáciou série VICTRIX vznikla nová séria VICTRIX EXA ErP.

Typ VICTRIX EXA 28 ErP nahrádzajúci VICTRIX 26, je kombinovaný kotol s prietokovým ohrevom TUV, ktorý poskytuje nominálny výkon 23,7 kW v režime vykurovania a výkon až 27,7 kW v režime prípravy TUV. Takto je zabezpečený vysoký komfort dodávky teplej úžitkovej vody pre potreby domácnosti.

Antikorový kondenzačný výmenník so špeciálnym horákom a systémom predzmiešavania poskytuje vysokú účinnosť, nízke emisie a malé vonkajšie rozmery kotla.

Typ VICTRIX EXA 24 X ErP nahrádzajúci VICTRIX X 24, umožňuje svojou konštrukciou jednoduché pripojenie samostatného zásobníka TUV z ponuky IMMERGAS: antikorové UB s objemom 80 - 200 litrov (viď. str. 26), alebo smaltované s objemom 125 - 1000 litrov (viď. str. 28). Pripojením zásobníka vznikne zostava.

Kotly sú plne vybavené, obsahujú obeh. čerpadlo, trojcestný ventil, exp. nádoby a všetky bezpečnostné prvky.

Zariadenia vyhovujúce Európskym smerniciam ErP a ELD!



VICTRIX EXA 28 ErP



VICTRIX EXA 24 X ErP



Rozmery (V x Š x H):
763 x 440 x 303 mm

Typ	Obj. kód	Menovitý výkon	Uzavretá spaľovacia komora	Kondenzácia, predzmiešavací horák	Nízke emisie (NO _x a CO)	Elektronické zapalovanie a modulácia plameňa	Množstvo TUV (Δt = 30°C)	IPX4D	Cena bez DPH	Cena s DPH
VICTRIX EXA 28 ErP	3.025778	23,7 kW (ÚK) 27,7 kW (TUV)	■	■	■	■	13,7 l/min	■	1 090 €	1 308 €
VICTRIX EXA 24 X ErP	3.025780	23,7 kW	■	■	■	■	-	■	1 075 €	1 290 €

Cena kotla nezahŕňa potrebné Komínové príslušenstvo „Zelená Séria“, ktoré musí byť objednané osobitne (viď str. 30 - 31).

Možnosti odvodu spalín a prívodu vzduchu

Zariadenia sú certifikované podľa prevedenia spalinových systémov pre spotrebiče typu: B23, B33, C13, C23, C33, C43, C53, C63, C83, C93. Pri použití IMMERGAS originálneho príslušenstva/značkových systémov odvodu spalín a prívodu vzduchu, IMMERGAS garantuje funkčnosť celého systému - kotla na plyn so systémom odvodu spalín a prívodu vzduchu, ako celku.

Certifikácia typu C63 umožňuje použitie spotrebičov v spojení so samostatne certifikovanými a predávanými systémami, ktoré nedodal výrobca spotrebiča - v tomto prípade sa záruka vzťahuje len na plynový spotrebič.

Príslušenstvo pre kotly			
Popis	Obj. kód	Cena bez DPH	Cena s DPH
Vonkajšia sonda	3.014083	28 €	33,60 €
Pripojovacia sada kotla verzie X	3.024907	38 €	45,60 €
Pripojovacia sada kotla	3.019264	40 €	48 €
Termostatický solárny ventil (pre prietokové kotly)	3.018911	174 €	208,80 €
NTC sonda zásobníka TUV (3-cestný ventil s motorom je v cene kotla, zabudovaný)	1.033683	9 €	10,80 €
Prepojovacia sada zásobníka TUV s kotlom (iba rúrky, bez motora)	3.024609	18 €	21,60 €
Sada NTC sondy predohriatej TUV zo solárneho okruhu	3.021452	14 €	16,80 €
ALPHA Cyclon filter - magneticko cyklónový filter 3/4"	3.023110	65 €	78 €
ProfiMag AF-8 - magnetický priehľadný filter 1" (alebo vyhotovenie 3/4")	AF-8 (AF-8.34)	79,50 €	95,40 €
Sada bezpečnostného termostatu nízkoteplotnej zóny 55°C	3.019229	25 €	30 €

Pre kotly IMMERGAS je k dispozícii sortiment regulátorov. Vhodný typ pre dané zariadenie určuje tabuľka na str. 34 - 35. Moduly DIM pre využívanie viaczónových systémov ÚK, aj pre rôzne teploty a pre potreby veľkého prietoku ÚK, sú na str. 25. Samostatné zásobníky TUV pre verziu kotla „X“, sú na str. 26 - 29.



VICTRIX Superior ErP / Superior X ErP

Ekologické úsporné závesné kondenzačné kotly s antikorovým primárnym výmenníkom

VICTRIX Superior 32 ErP je závesný kotol novej generácie, ktorý poskytuje významné výhody osvedčené predchádzajúcimi typmi tejto triedy kotlov a s inovatívnym prínosom novej technológie začleneney do nového ovládacieho panela, poskytujúceho mnoho nových užitočných funkcií.

VICTRIX Superior 32 X ErP je verziou kotla Victrix Superior TOP 32. Kotol je určený iba na vykurovanie alebo k použitiu do zostáv so samostatným zásobníkom TÚV z ponuky IMMERGAS: antikorové UB s objemom 80 - 200 litrov (viď. str. 26), alebo smaltované s objemom 125 - 1000 litrov (viď. str. 28), ktoré dokážu splniť aj tie najvyššie nároky na ÚK a TÚV.

Kotly sú plne vybavené, obsahujú obeh, čerpadlo, trojcestný ventil, exp. nádoby a všetky bezpečnostné prvky.

K ovládaniu je výhodné použiť modulačný regulátor 2. generácie Super CAR.

Zariadenia vyhovujúce Európskym smerniciam ErP a ELD!



Rozmery (V x Š x H):
835 x 440 x 350 mm



VICTRIX Superior 32 ErP



VICTRIX Superior 32 X ErP



Typ	Obj. kód	Menovitý výkon	Uzavretá spaľovacia komora	Konden-zácia, pred-zmiešavací horák	Nízke emisie (NO _x a CO)	Elektronické zapalovanie a modulácia plameňa	Množstvo TÚV (Δt = 30°C)	IPX5D	Cena bez DPH	Cena s DPH
VICTRIX Superior 32 ErP	3.025505	32,0 kW	■	■	■	■	16,1 l/min	■	1 555 €	1 866 €
VICTRIX Superior 32 X ErP	3.025506	32,0 kW	■	■	■	■	-	■	1 470 €	1 764 €

Cena kotla nezahŕňa potrebné Komínové príslušenstvo „Zelená Sériá“, ktoré musí byť objednané osobitne (viď str. 30 - 31).

Možnosti odvodu spalín a prívodu vzduchu

Zariadenia sú certifikované podľa prevedenia spalínových systémov pre spotrebiče typu: B23, B33, C13, C23, C33, C43, C53, C63, C83, C93. Pri použití IMMERGAS originálneho príslušenstva/znakových systémov odvodu spalín a prívodu vzduchu, IMMERGAS garantuje funkčnosť celého systému - kotla na plyn so systémom odvodu spalín a prívodu vzduchu, ako celku.

Certifikácia typu C63 umožňuje použiť spotrebič v spojení so samostatne certifikovanými a predávanými systémami, ktoré nedodal výrobca spotrebiča - v tomto prípade sa záruka vzťahuje len na plynový spotrebič.

Príslušenstvo pre kotly			
Popis	Obj. kód	Cena bez DPH	Cena s DPH
Interface pre zapojenie kotlov do kaskády (do regulátora kaskády a zón 3.015244)	3.020355	90 €	108 €
Vonkajšia sonda	3.014083	28 €	33,60 €
Univerzálna pripojovacia sada	3.011667	68 €	81,60 €
Termostatický solárny ventil (pre prietokové kotly)	3.018911	174 €	208,80 €
Prepojovacia sada zásobníka TÚV s verziou „X“ (obsahuje motor 3-cest.ventilu a NTC sondu zásobníka TÚV)	3.022848	73 €	87,60 €
ALPHA Cyclon filter - magneticko cyklónový filter 3/4"	3.023110	65 €	78 €
ProfiMag AF-8 - magnetický priehľadný filter 1" (alebo vyhotovenie 3/4")	AF-8 (AF-8.34)	79,50 €	95,40 €
Sada bezpečnostného termostatu nízkoteplotnej zóny 55°C	3.019229	25 €	30 €

Pre kotly IMMERGAS je k dispozícii sortiment regulátorov. Vhodný typ pre dané zariadenie určuje tabuľka na str. 34 - 35. Moduly DIM pre využívanie viaczónových systémov ÚK, aj pre rôzne teploty a pre potreby veľkého prietoku ÚK, sú na str. 25. Samostatné zásobníky TÚV pre verziu kotla „X“, sú na str. 26 - 29.



VICTRIX TT ErP / X TT ErP

Ekologické úsporné závesné kondenzačné kotly so zliatinovým primárnym výmenníkom

VICTRIX 24 TT ErP je kombinovaný kotol s prietokovým ohrevom TÚV. Poskytuje nominálny výkon 20,5 kW v režime vykurovania a výkon až 23,6 kW v režime prípravy TÚV. Zabezpečuje vysoký komfort dodávky TÚV pre domácnosti. Nová konštrukcia kondenzačného výmenníka zo špeciálnej zliatiny spolu s ekologickým horákom a systémom predzmiešavania poskytuje vysokú účinnosť, nízke emisie a malé rozmery kotla.

VICTRIX 12 X TT ErP bol špeciálne vyvinutý pre nové stavebné technológie s nízkymi tepelnými stratami budov vyžadujúce generátory tepla s nízkym výkonom.

Verzie „X TT ErP“ sú vo výrobnom prevedení iba pre režim vykurovania, ale umožňujú jednoduché pripojenie samostatného zásobníka TÚV z ponuky IMMERGAS: antikorové UB s objemom 80 - 200 litrov (str. 26), alebo smaltované s objemom 125 - 1000 litrov (pozri str. 28). Pripojením zásobníka vznikne zostava.

Kotly sú plne vybavené, obsahujú obeh, čerpadlo, trojcestný ventil, exp. nádobu a všetky bezpečnostné prvky.

Zariadenia vyhovujúce Európskym smerniciam ErP a ELD!



Rozmery (V x Š x H):
748 x 440 x 276 mm



VICTRIX 20 X TT ErP



VICTRIX 24 TT ErP



VICTRIX 12 X TT ErP



Typ	Obj. kód	Menovitý výkon	Uzavretá spaľovacia komora	Konden- zácia, pred- zmiešavací horák	Nízke emisie (NO _x a CO)	Elektronické zapalovanie a modulácia plameňa	Množstvo TÚV (Δt = 30°C)	IPX5D	Cena bez DPH	Cena s DPH
VICTRIX 24 TT ErP	3.025639	20,5 kW (ÚK) 23,6 (TÚV)	■	■	■	■	12,2 l/min	■	995 €	1 194 €
VICTRIX 20 X TT ErP	3.025640	20,5 kW	■	■	■	■	-	■	980 €	1 176 €
VICTRIX 12 X TT ErP	3.025638	12,0 kW	■	■	■	■	-	■	980 €	1 176 €

Cena kotla nezahŕňa potrebné Komínové príslušenstvo „Zelená Séria“, ktoré musí byť objednané osobitne (viď str. 30 - 31).

Možnosti odvodu spalín a prívodu vzduchu

Zariadenia sú certifikované podľa prevedenia spalínových systémov pre spotrebiče typu: B23, B33, C13, C23, C33, C43, C53, C63, C83, C93. Pri použití IMMERGAS originálneho príslušenstva/znakových systémov odvodu spalín a prívodu vzduchu, IMMERGAS garantuje funkčnosť celého systému - kotla na plyn so systémom odvodu spalín a prívodu vzduchu, ako celku.

Certifikácia typu C63 umožňuje použiť spotrebič v spojení so samostatne certifikovanými a predávanými systémami, ktoré nedodal výrobca spotrebiča - v tomto prípade sa záruka vzťahuje len na plynový spotrebič.

Príslušenstvo pre kotly			
Popis	Obj. kód	Cena bez DPH	Cena s DPH
Vonkajšia sonda	3.014083	28 €	33,60 €
Pripojovacia sada kotla verzie X	3.024907	38 €	45,60 €
Pripojovacia sada kotla	3.019264	40 €	48 €
Termostatický solárny ventil (pre prietokové kotly)	3.018911	174 €	208,80 €
Prepojovacia sada zásobníka TÚV s kotlom (iba rúrky, bez motora)	3.024609	18 €	21,60 €
NTC sonda zásobníka TÚV (3-cestný ventil s motorom je v cene kotla, zabudovaný)	1.033683	9 €	10,80 €
Sada NTC sondy predohriatej TÚV zo solárneho okruhu	3.021452	14 €	16,80 €
ALPHA Cyclon filter - magneticko cyklónový filter 3/4"	3.023110	65 €	78 €
ProfiMag AF-8 - magnetický priehľadný filter 1" (alebo vyhotovenie 3/4")	AF-8 (AF-8.34)	79,50 €	95,40 €
Sada bezpečnostného termostatu nízkotepelnej zóny 55°C	3.019229	25 €	30 €

Pre kotly IMMERGAS je k dispozícii sortiment regulátorov. Vhodný typ pre dané zariadenie určuje tabuľka na str. 34 - 35. Moduly DIM pre využívanie viaczónových systémov ÚK, aj pre rôzne teploty a pre potreby veľkého prietoku ÚK, sú na str. 25. Samostatné zásobníky TÚV pre verziu kotla „X“, sú na str. 26 - 29.



VICTRIX MAIOR TT ErP / X TT ErP

Ekologické úsporné závesné kondenzačné kotly so zliatinovým primárnym výmenníkom

VICTRIX MAIOR 28 TT ErP je kombinovaný kotol s prietokovým ohrevom TUV, ktorý poskytuje nominálny výkon 24,0 kW v režime vykurovania a výkon až 28,0 kW v režime prípravy TUV.

VICTRIX MAIOR 35 TT ErP poskytuje v oboch režimoch výkon 34,2 kW. Zabezpečuje vysoký komfort dodávky teplej úžitkovej vody pre potreby domácnosti. Nová konštrukcia kondenzačného výmenníka zo špeciálnej zliatiny sleduje moderný trend a spolu s ekologickým horákom a systémom predzmiešavania poskytuje vysokú účinnosť, nízke emisie a malé vonkajšie rozmery kotla.

Verzia „X TT ErP“ je vo výrobnom prevedení iba pre režim vykurovania, ale svojou konštrukciou umožňuje jednoduché pripojenie samostatného zásobníka TUV z ponuky IMMERGAS: antikorové UB s objemom 80 - 200 litrov (pozri str. 32), alebo smaltované s objemom 125 - 1000 litrov (pozri str. 34). Pripojením zásobníka vznikne zostava.

Kotly sú plne vybavené, obsahujú obeh. čerpadlo, trojcestný ventil, exp. nádoby a všetky bezpečnostné prvky.

Zariadenia vyhovujúce Európskym smerniciam ErP a ELD!



Rozmery (V x Š x H):
748 x 440 x 276 mm



VICTRIX MAIOR 28 TT ErP



VICTRIX MAIOR 35 TT ErP



VICTRIX MAIOR 35 X TT ErP



Typ	Obj. kód	Menovitý výkon	Uzavretá spaľovacia komora	Konden-zácia, pred-zmiešavací horák	Nízke emisie (NO _x a CO)	El. zapálenie a modulácia plameňa	Množstvo TUV (Δt = 30°C)	IPX5D	Cena bez DPH	Cena s DPH
VICTRIX MAIOR 28 TT ErP	3.024882	24,0 kW (ÚK) 28,0 kW (TUV)	■	■	■	■	13,3 l/min	■	1 265 €	1 518 €
VICTRIX MAIOR 35 TT ErP	3.024883	34,2 kW	■	■	■	■	16,8 l/min	■	1 410 €	1 692 €
VICTRIX MAIOR 35 X TT ErP	3.024884	34,2 kW	■	■	■	■	-	■	1 290 €	1 548 €

Cena kotla nezahŕňa potrebné Komínové príslušenstvo „Zelená Séria“, ktoré musí byť objednané osobitne (viď str. 30 - 31).

Možnosti odvodu spalín a prívodu vzduchu

Zariadenia sú certifikované podľa prevedenia spalínových systémov pre spotrebiče typu: B23, B33, C13, C23, C33, C43, C53, C63, C83, C93. Pri použití IMMERGAS originálneho príslušenstva/znakových systémov odvodu spalín a prívodu vzduchu, IMMERGAS garantuje funkčnosť celého systému - kotla na plyn so systémom odvodu spalín a prívodu vzduchu, ako celku.

Certifikácia typu C63 umožňuje použitie spotrebičov v spojení so samostatne certifikovanými a predávanými systémami, ktoré nedodal výrobca spotrebiča - v tomto prípade sa záruka vzťahuje len na plynový spotrebič.

Príslušenstvo pre kotly			
Popis	Obj. kód	Cena bez DPH	Cena s DPH
Vonkajšia sonda	3.014083	28 €	33,60 €
Termostatický solárny ventil (pre prietokové kotly)	3.018911	174 €	208,80 €
Prepojovacia sada zásobníka TUV s kotlom (iba rúrky, bez motora)	3.024609	18 €	21,60 €
NTC sonda zásobníka TUV (3-cestný ventil s motorom je v cene kotla, zabudovaný)	1.033683	9 €	10,80 €
ALPHA Cyclon filter - magneticko cyklónový filter 3/4"	3.023110	65 €	78 €
ProfiMag AF-8 - magnetický priehľadný filter 1" (alebo vyhotovenie 3/4")	AF-8 (AF-8.34)	79,50 €	95,40 €
Sada bezpečnostného termostatu nízko teplotnej zóny 55°C	3.019229	25 €	30 €

Pre kotly IMMERGAS je k dispozícii sortiment regulátorov. Vhodný typ pre dané zariadenie určuje tabuľka na str. 34 - 35. Moduly DIM pre využívanie viaczónových systémov ÚK, aj pre rôzne teploty a pre potreby veľkého prietoku ÚK, sú na str. 25. Samostatné zásobníky TUV pre verziu kotla „X“, sú na str. 26 - 29.



HERCULES Condensing ErP

Ekologické, úsporné, stacionárne kondenzačné kotly s antikorovým zásobníkom TUV, s možnosťou rozšírenia o zónové vykurovanie

HERCULES Condensing ErP je nová moderná séria stacionárnych kotlov s výkonom 23,9 kW alebo 32 kW ktoré zabezpečujú kombináciu vykurovania ÚK a ohrevu TUV. Konštrukcia kotla kombinuje výhody kondenzácie a možnosti riadiť systém vykurovania s viacerými nezávislými zónami. Vertikálne usporiadanie obsahuje vo vrchnej časti spaľovací systém a v spodnej 120 l antikorový zásobník TUV s možnosťou pripojenia solárnych systémov.

Modernizovaný **HERCULES Condensing ErP** prináša nový dizajn a systém regulácie použitý v kotloch sérií Superior. Ten umožňuje komunikáciu s izbovým modulačným regulátorom 2. generácie Super CAR a v kombinácii s vonkajšou sondou poskytuje užívateľovi maximálny komfort.

Typ **HERCULES Condensing 32 ABT ErP** je vybavený sadou nízkoteplotného okruhu, umožňujúcou rozdelenie systému vykurovania na nezávislé zóny s vysokou a nízkou teplotou (radiátory a podlahové vykurovanie).

Zariadenia vyhovujúce Európskym smerniciam ErP a ELD!



Rozmery (V x Š x H):
1600 x 600 x 600 mm



HERCULES Condensing
26 ErP



HERCULES Condensing
32 ErP



HERCULES Condensing
32 ABT ErP



Typ	Obj. kód	Menovitý výkon	Kondenzácia, predzmiešavací horák	Nízke emisie (NO _x a CO)	El. zapalovanie a modulácia plameňa	120 l zásobník TUV z antikora s 2 špirálami	IPX5D	Cena bez DPH	Cena s DPH
HERCULES Condensing 26 ErP	3.025492	23,9 kW (ÚK) 25,8 kW (TUV)	■	■	■	■	■	2 790 €	3 348 €
HERCULES Condensing 32 ErP	3.025493	32,0 kW	■	■	■	■	■	2 885 €	3 462 €
HERCULES Condensing 32 ABT ErP	3.025494	32,0 kW	■	■	■	■	■	3 195 €	3 834 €

Cena kotla nezahŕňa potrebné Komínové príslušenstvo „Zelená Séria“, ktoré musí byť objednané osobitne (viď str. 30 - 31).

Možnosti odvodu spalín a prívodu vzduchu

Zariadenia sú certifikované podľa prevedenia spalinových systémov pre spotrebiče typu: B23, B33, C13, C23, C33, C43, C53, C63, C83, C93. Pri použití IMMERGAS originálneho príslušenstva/znakových systémov odvodu spalín a prívodu vzduchu, IMMERGAS garantuje funkčnosť celého systému - kotla na plyn so systémom odvodu spalín a prívodu vzduchu, ako celku. Certifikácia typu C63 umožňuje použiť spotrebič v spojení so samostatne certifikovanými a predávanými systémami, ktoré nedodal výrobca - v tomto prípade sa záruka vzťahuje len na plynový spotrebič.

Príslušenstvo pre kotly				
Popis	Obj. kód	Cena bez DPH	Cena s DPH	
Vonkajšia sonda	3.014083	28 €	33,60 €	
1. zóna priama - štandardne zabudovaná z výroby; v ABT type: 1. zóna priama + 2. zóna miešaná (BT - nízkoteplotná)				
Sada 2. zóny (priama) - 1 modulačné úsporné čerpadlo, riadiaci blok, by-pass systém	3.025484	350 €	420 €	
Sada 2. a 3. zóny (priame) - 2 modulačné úsporné čerpadlá, riadiaci blok, by-pass systém	3.025485	540 €	648 €	
Sada bezpečnostného termostatu 55°C - pre priame zóny bez MIX-ventilu, vykurojúce nízkoteplotné systémy (napr. podlahovky)	3.019869	24 €	28,80 €	
Sada 2. BT-zóny (nízkoteplotná) - 1 mod. úsporné čerpadlo, riadiaci blok, 1 motor. MIX-ventil, by-pass (v type ABT zabudované výrobcom)	3.025483	506 €	607,20 €	
Sada 3. BT-zóny (nízkoteplotná IBA pre typ Cond. 32 ABT) - 1 mod. úsporné čerpadlo, 1 motorický MIX-ventil, by-pass systém	3.025486	360 €	432 €	
Sada 2. a 3. BT-zóny (nízkoteplotné) - 2 mod. úsporné čerpadlá, riadiaci blok, 2 motorické MIX-ventily, by-pass systém	3.025487	865 €	1038 €	
Cirkulačná sada TUV pre HERCULES (1 čerpadlo na TUV)	3.020001	200 €	240 €	
Pripojovacia sada solárneho systému pre HERCULES (rúrky, armatúry)	3.019998	62 €	74,40 €	
Spätný ventil prepojenia dopúšťania systému	3.020000	50 €	60 €	
ALPHA Cyclon filter - magneticko cyklónový filter 3/4"	3.023110	65 €	78 €	
ProfiMag AF-8 - magnetický priehľadný filter 1" (alebo vyhotovenie 3/4")	AF-8 (AF-8.34)	79,50 €	95,40 €	
Zónové sady na zabudovanie do kotla:	1. zóna vykurovania	2. zóna vykurovania	2. a 3. zóna vykurovania	3. zóna vykurovania
Priame zóny (bez miešania)	priama (zabudovaná z výroby)	3.025484 - 1x priama	3.025485 - 2x priama	-
MIX-miešané zóny (pre nízku teplotu)	priama (zabudovaná z výroby)	3.025483 - MIX1 (v type ABT je už z výroby)	3.025487 - MIX1+MIX2 (pre typ ABT nepoužiteľné)	3.025486 - MIX2 (použiteľné IBA pre typ ABT)

Pre kotly IMMERGAS je k dispozícii sortiment regulátorov. Vhodný typ pre dané zariadenie určuje tabuľka na str. 34 - 35. Moduly DIM pre využívanie viaczónových systémov ÚK, aj pre rôzne teploty a pre potreby veľkého prítoku ÚK, sú na str. 25.



HERCULES Solar ErP

Ekologický, úsporný, stacionárny kondenzačný kotol s antikoroovým zásobníkom TUV a solárnym systémom, s možnosťou rozšírenia o zónové vykurovanie

HERCULES Solar 26 ErP je nové riešenie úspory nákladov v podobe využitia podpory ohrevu TUV aj solárnou energiou. Maximálny výkon kotla v režime ohrevu TUV je 26 kW, v režime vykurovania dosahuje výkon 23,6 kW. Široká modulácia výkonu od 12 do 100% umožňuje použiť kotol v systémoch s nízkymi tepelnými stratami. Zabudovaný zásobník z antikoroovej ocele s dvojitou špirálou má objem 200 l.

Predstavuje takmer nevyčerpatelnú zásobu horúcej vody, a to aj v prípade súčasného odberu na viacerých miestach. Objem zásobníka je vhodný na pripojenie max 1 ks solárneho kolektora - solárny ohrev je nutné chápať ako podporu ohrevu, nemá slúžiť na plné pokrytie potreby TUV!

Kotol je štandardne vybavený integrovaným solárnym systémom s reguláciou, cirkulačnou súpravou, expanznou nádobou, termostatickým zmiešavacím ventilom, bezpečnostným ventilom a izolovanými pripojeniami na kolektor. Realizovanie solárneho predohrevu tak spočíva v jednoduchom priamom pripojení 1 solárneho kolektora na určené výstupy z kotla.

Ku kotlu je výhodné pripojiť reguláciu Super CAR a vonkajšiu sondu.

Zariadenia vyhovujúce Európskym smerniciam ErP a ELD!



Rozmery (V x Š x H):
1970 x 600 x 750 mm



HERCULES Solar 26 ErP



Typ	Obj. kód	Menovitý výkon	Kondenzácia, predzmiešavací horák	Nízke emisie (NO _x a CO)	Zabudovaný solárny systém	200 l zásobník TUV z antikora s dvoma špirálami	IPX5D	Cena bez DPH	Cena s DPH
HERCULES Solar 26 ErP	3.025496	23,6 kW (ÚK) 26,0 kW (TUV)	■	■	■	■	■	3 410 €	4 092 €

Cena kotla nezahŕňa potrebné Komínové príslušenstvo „Zelená Sériá“, ktoré musí byť objednané osobitne (viď str. 30 - 31).

Možnosti odvodu spalín a prívodu vzduchu

Zariadenia sú certifikované podľa prevedenia spalínových systémov pre spotrebiče typu: B23, B33, C13, C23, C33, C43, C53, C63, C83, C93. Pri použití IMMERGAS originálneho príslušenstva/znakových systémov odvodu spalín a prívodu vzduchu, IMMERGAS garantuje funkčnosť celého systému - kotla na plyn so systémom odvodu spalín a prívodu vzduchu, ako celku. Certifikácia typu C63 umožňuje použiť spotrebič v spojení so samostatne certifikovanými a predávanými systémami, ktoré nedodal výrobca spotrebiča - v tomto prípade sa záruka vzťahuje len na plynový spotrebič.

Príslušenstvo pre kotly

Popis	Obj. kód	Cena bez DPH	Cena s DPH
Vonkajšia sonda	3.014083	28 €	33,60 €
1. zóna priama - štandardne zabudovaná z výroby			
Sada 2. zóny (priama) - 1 modulačné úsporné čerpadlo, riadiaci blok, by-pass systém	3.025484	350 €	420 €
Sada 2. a 3. zóny (priame) - 2 modulačné úsporné čerpadlá, riadiaci blok, by-pass systém	3.025485	540 €	648 €
Sada bezpečnostného termostatu 55°C - pre priame zóny bez MIX-ventilu, vykurujúce nízko teplotné systémy (napr. podlahovky)	3.019869	24 €	28,80 €
Sada 2. BT-zóny (nízkoteplotná) - 1 mod. úsporné čerpadlo, riadiaci blok, 1 motor. MIX-ventil, by-pass (v type ABT zabudované výrobcom)	3.025483	506 €	607,20 €
Sada 2. a 3. BT-zóny (nízkoteplotné) - 2 mod. úsporné čerpadlá, riadiaci blok, 2 motorické MIX-ventily, by-pass systém	3.025487	865 €	1038 €
Cirkulačná sada TUV pre HERCULES (1 čerpadlo na TUV)	3.020001	200 €	240 €
Spätný ventil prepojenia dopúšťania systému	3.020000	50 €	60 €
ALPHA Cyclon filter - magneticko cyklónový filter 3/4"	3.023110	65 €	78 €
ProfiMag AF-8 - magnetický priehľadný filter 1" (alebo vyhotovenie 3/4")	AF-8 (AF-8.34)	79,50 €	95,40 €

Zónové sady na zabudovanie do kotla:	1. zóna vykurovania	2. zóna vykurovania	2. a 3. zóna vykurovania
priame zóny (bez miešania)	priama (zabudovaná z výroby)	3.025484 - 1x priama	3.025485 - 2x priama
MIX-miešané zóny (pre nízku teplotu)	priama (zabudovaná z výroby)	3.025483 - MIX1	3.025487 - MIX1+MIX2

Pre kotly IMMERGAS je k dispozícii sortiment regulátorov. Vhodný typ pre dané zariadenie určuje tabuľka na str. 34 - 35.

Moduly DIM pre využívanie viaczónových systémov ÚK, aj pre rôzne teploty a pre potreby veľkého prietoku ÚK, sú na str. 25.



AVIO ECO 24

Kombinovaný závesný kotol kompaktných rozmerov, s antikorovým zásobníkom TÚV a odvodom spalín do komína

AVIO ECO 24 ErP je tradičný kombinovaný kotol typu B1. So zabudovaným 45 l zásobníkom TÚV prináša naozaj významný pokrok a modernizáciu. Okrem novej dizajновой línie, kotol obsahuje novú hydraulický monoblok s kompozitového plastu s moderným trojcestným ventilom. Ovládací panel predstavuje úspešný súlad tradície jednoduchej obsluhy a pokroku elektronickej časti.

Ovládať kotol je možné buď modulačným regulátorom Mini CRD s plynulou reguláciou výkonu kotla, alebo kompletne využitie elektronickej možnosti kotla pomocou regulátora CAR^{v2}, ktorý umožňuje pripojenie aj vonkajšej sondy pre ekvitermickú reguláciu.

NIKE ECO 24

Kombinovaný závesný kotol s prietokovým ohrevom TÚV, minimálnych rozmerov, s odvodom spalín do komína

NIKE ECO 24 je tradičný kombinovaný kotol typu B1. Sú to kotly s nominálnym výkonom 24,0 kW pre režim ÚK a prietokový ohrev TÚV. Vďaka ich kompaktným rozmerom a vysokému výkonu, tieto kotly reprezentujú mimoriadne výhodné použitie pre nové bytové projekty a pre rôzne situácie, kde úspora priestoru po umiestnení kotla je výhodou. Moderná konštrukcia hydrauliky s motorickým 3-cestným ventilom má zabudovaný automatický By-pass.

NIKE ECO 24 sú vybavené novým digitálnym ovládacím panelom s veľmi jednoduchou obsluhou.

Elektronická regulácia prináša nové možnosti komfortu a úspornosti. Ideálne spolupracuje s týždenným modulačným regulátorom Mini CRD (voliteľné), ktorý plynule riadi výkon kotla..

Zariadenia vyhovujú Európskym smerniciam ErP a ELD!



Rozmery (V x Š x H):
900 x 580 x 410 mm

AVIO ECO 24

Rozmery (V x Š x H):
785 x 440 x 340

NIKE ECO 24

Typ	Obj. kód	Menovitý výkon	Otvorená spaľovacia komora	Elektronické zapalovanie a modulácia plameňa	45 l zásobník z antikora a expanzomat pre TÚV	Množstvo TÚV ($\Delta t = 30^{\circ}\text{C}$)	Automatický By-pass	Nastaviteľný By-pass	IPX5D	Cena bez DPH	Cena s DPH
AVIO ECO 24	3.028383	24,0 kW	■	■	■	-	-	■	■	1 225 €	1 470 €
NIKE ECO 24	3.028476	24,0 kW	■	■	-	11,2 l/min	■	-	■	890 €	1 068 €

Cena kotla nezahŕňa potrebné pripojenie ku komínu, ktoré musí vykonať oprávnený odborník!

Možnosti odvodu spalín a prívodu vzduchu

Zariadenia sú certifikované podľa prevedenia spalínových systémov pre spotrebiče typu: B11

Príslušenstvo pre kotly			
Popis	Obj. kód	Cena bez DPH	Cena s DPH
Vonkajšia sonda	3.014083	28 €	33,60 €
Sada cirkulácie TÚV (prepojenie), len pre typ AVIO ECO 24	3.012944	40 €	48 €
Sada expanzomatu TÚV, len pre typ AVIO ECO 24	3.017744	50 €	60 €
ALPHA Cyclon filter - magneticko cyklónový filter 3/4"	3.023110	65 €	78 €
ProfiMag AF-8 - magnetický priehľadný filter 1" (alebo vyhotovenie 3/4")	AF-8 (AF-8.34)	79,50 €	95,40 €

Pre kotly IMMERGAS je k dispozícii sortiment regulátorov. Vhodný typ pre dané zariadenie určuje tabuľka na str. 34 - 35. Moduly DIM pre využívanie viaczónových systémov ÚK, aj pre rôzne teploty a pre potreby veľkého prietoku ÚK, sú na str. 25.

POZOR VÝNIMKA! Tradičné kombinované kotly typu B1 sa môžu inštalovať iba v špeciálnych prípadoch!

Podľa Nariadenia Komisie (EÚ) č. 813/2013, od 26. septembra 2015 platí:

„Tento kotol s prirodzeným ťahom je určený na pripojenie len na dymovod, ktorý je spoločný pre viaceré byty v existujúcich budovách a ktorý odvádza spaliny von z miestnosti, v ktorej sa nachádza kotol. Spaľovací vzduch čerpá priamo z miestnosti a obsahuje stabilizačnú komínovú klapku. V dôsledku nižšej účinnosti sa treba vyhýbať akémukoľvek inému využívaniu tohto kotla; takéto využívanie by malo za následok vyššiu spotrebu energie a vyššie prevádzkové náklady.“



ZOSTAVY KOTOL + ZÁSOBNÍK TÚV

Ponuka cenovo zvýhodnených zostáv kondenzačných kotlov so samostatnými zásobníkmi TÚV

V ponuke sú dve zostavy kondenzačných kotlov rady **VICTRIX TERA PLUS** s vhodným objemom zásobníka pre bežné nároky na dosiahnutie maximálneho komfortu dodávky teplej vody aj v prípade viacerých odberných miest využívaných súčasne.

Inštalácia zostáv si nevyžaduje žiadne špeciálne príslušenstvo ako sú montážne sady. Jednoduché prepojenie kotla so zásobníkom vyrieši inštaláčna firma individuálne podľa situácie „na mieru“ pomocou voliteľných sád.

Kotly sú plne vybavené, obsahujú obeh. čerpadlo, trojcestný ventil a všetky bezpečnostné prvky.

Je odporúčané použitie príslušných regulačných prvkov:

CAR V2 - priestorový modulačný regulátor so vzdialeným ovládaním funkcií kotla

Vonkajšia sonda - nevyhnutný a užitočný prvok na zfunkčnenie ekvitermickej regulácie riadiacej elektroniky, t.j. automatickej optimalizácie vykurovania podľa aktuálneho počasia.

Zariadenia vyhovujúce Európskym smerniciam ErP a ELD!



Rozmery kotla (V x Š x H):
748 x 440 x 252 mm



VICTRIX TERA 24
PLUS



VICTRIX TERA 35
PLUS



Typ	Obj. kód	Menovitý výkon	Konden- zácia, pred- zmiešavací horák	Elektronické zapalovanie a modulácia plameňa	Množstvo TÚV	IPX4D	Cena bez DPH	Cena s DPH
Zostava VICTRIX TERA 24 PLUS + UBS 125 V V2	ZKZ001	24,0 kW (ÚK) 28,0 kW (TÚV)	■	■	125 l	■	1 230 €	1 476 €
Zostava VICTRIX TERA 35 PLUS + UBS 200 SOL	ZKZ002	32,0 kW (ÚK) 37,9 kW (TÚV)	■	■	200 l	■	1 840 €	2 208 €

Cena kotla nezahŕňa potrebné Komínové príslušenstvo „Zelená Sériá“, ktoré musí byť objednané osobitne (viď str. 30 - 31).

Možnosti odvodu spalín a prívodu vzduchu

Zariadenia sú certifikované podľa prevedenia spalínových systémov pre spotrebiče typu: B23, B33, B53, C13, C33, C63.

Pri použití IMMERGAS originálneho príslušenstva/značkových systémov odvodu spalín a prívodu vzduchu, IMMERGAS garantuje funkčnosť celého systému - kotla na plyn so systémom odvodu spalín a prívodu vzduchu, ako celku.

Certifikácia typu C63 umožňuje použiť spotrebič v spojení so samostatne certifikovanými a predávanými systémami, ktoré nedodal výrobca spotrebiča - v tomto prípade sa záruka vzťahuje len na plynový spotrebič.

Príslušenstvo pre kotly			
Popis	Obj. kód	Cena bez DPH	Cena s DPH
Vonkajšia sonda	3.014083	28 €	33,60 €
Prípojovacia sada kotla verzie PLUS	3.024907	38 €	45,60 €
Prípojovacia sada kotla	3.019264	40 €	48 €
NTC sonda zásobníka TÚV (3-cestný ventil s motorom je v cene kotla, zabudovaný)	1.033683	9 €	10,80 €
Prepojovacia sada zásobníka TÚV s kotlom (iba rúrky, bez motora)	3.024609	18 €	21,60 €
Sada NTC sondy predohriatej TÚV zo solárneho okruhu	3.021452	14 €	16,80 €
ALPHA Cyclon filter - magneticko cyklónový filter 3/4"	3.023110	65 €	78 €
ProfiMag AF-8 - magnetický priehľadný filter 1" (alebo vyhotovenie 3/4")	AF-8 (AF-8.34)	79,50 €	95,40 €
Sada bezpečnostného termostatu nízkoteplotnej zóny 55°C	3.019229	25 €	30 €

Pre kotly IMMERGAS je k dispozícii sortiment regulátorov. Vhodný typ pre dané zariadenie určuje tabuľka na str. 34 - 35. Moduly DIM pre využívanie viaczónových systémov ÚK, aj pre rôzne teploty a pre potreby veľkého prítoku ÚK, sú na str. 25. Samostatné zásobníky TÚV pre verziu kotla „X“, sú na str. 26 - 29.



SOLÁRNE SYSTÉMY

Sortiment solárnych komponentov pre realizáciu solárnych systémov na ohrev teplej úžitkovej vody, vody v bazénoch, alebo príp. podporu vykurovania.

SOLÁRNE SYSTÉMY IMMERGAS sú tvorené plochými kolektormi (v počte podľa požadovaného výkonu), hydraulickým hydroblokom s obehovými čerpadlami, solárnym regulátorom a ďalšími inštaláčnymi prvkami potrebnými k úplnej inštalácii. Nevyhnutným prvkom je tiež vhodný typ uchytenia solárneho kolektora, podľa jeho umiestnenia.

Sortiment obsahuje všetky potrebné komponenty na vytvorenie funkčného solárneho systému, ktorý slúži prioritne na ohrev TUV, ideálne v prepojení na bazén kam je možné smerovať prebytočné nevyužité teplo, najmä pri nízkom, alebo žiadnom odbere TUV. To systém chráni pred prílišným prehrievaním v snečných dňoch, čo škodí najmä životnosti špeciálnej solárnej kvapaliny.

Pozn.: prípadné požiadavky využitia solárnej energie aj pre podporu vykurovania si vyžadujú individuálne špecializované technické riešenie a vhodnú reguláciu (nie sú súčasťou našej ponuky).

Solárne kolektory typu EP 2.0 sú zaregistrované v zozname SIEA ako oprávnené zariadenia pre získanie dotácie národného projektu „ZELENÁ DOMÁCNOSTIAM“!



Solárne systémy

Hlavné inštaláčne prvky solárnej zostavy

Popis	Obj. kód	Cena bez DPH	Cena s DPH
Kolektor plochý EP 2.0	E-1022	509,25 €	611,10 €
ErP hydroblok - čerpadlová skupina s reg. prietoku pre plochý kolektor	E-9801	514,50 €	617,40 €
Regulátor SOREL	E-6007	262,50 €	315,00 €
Inštaláčná sada pre plochý kolektor EP	E-3201	25,20 €	30,24 €
Inštaláčná sada pre 2 ploché kolektory EP	E-3202	58,80 €	70,56 €
Expanzomat 24l	EXP24	62,00 €	74,40 €
Expanzomat 35l	EXP35	70,00 €	84,00 €
Upínacia páska expanzomatu	KS8-325	12,00 €	14,40 €
Nemrznúca kvapalina do plochých kolektorov Fernox S1 (20l)	F.59244	76,80 €	92,16 €
Vsuvka medzikolektorová	E-8061	52,00 €	62,40 €

Uchytenia kolektorov - rovná/plochá strecha, šikmá strecha (škridla alebo plech/šindel)

Popis	Obj. kód	Cena bez DPH	Cena s DPH
Uchytenie 1 kolektora - rovná strecha	E-2501	166,95 €	200,34 €
Uchytenie 1 kolektora - šikmá strecha - škridla	E-2001	121,80 €	146,16 €
Uchytenie 1 kolektora - šikmá strecha - škridla plech alebo šindel	I-2601	137,45 €	164,94 €
Uchytenie 2 kolektorov - rovná strecha	E-2502	234,15 €	280,98 €
Uchytenie 2 kolektorov - šikmá strecha - škridla	E-2002	155,40 €	186,48 €
Uchytenie 2 kolektorov - šikmá strecha - škridla plech alebo šindel	I-2602	171,05 €	205,26 €

Voliteľné príslušenstvo

Popis	Obj. kód	Cena bez DPH	Cena s DPH
Termostatický solárny ventil (len pre prietokové kotly)	3.018911	174,00 €	208,80 €
Zásobníky TUV s dostatočným objemom pre danú situáciu - výber z ponuky str. 26 - 29.			



Pozn.: v prípade záujmu o solárnu zostavu s kotlom kontaktujte obchodných zástupcov, kontakty na str. 36



DIM ErP

Zariadenia pre riadenie zónových vykurovacích systémov, zmiešaných vysoko-nízko teplotných systémov a systémov vyžadujúcich veľký prietok

Tieto rozdeľovacie sady poskytujú výhodu zabudovania, v prípade potreby do steny s potrebnou hĺbkou iba 18 cm, alebo prípadne priamo na plochu steny. Nová séria DIM ErP rozdeľovačov disponuje ochranou krytom - IPX5D.

Typ:		
DIM BASE ErP	⇒	Jedno-zónový systém (pre veľké objemy a prietok)
DIM 2 ErP	⇒	Dvoj-zónový systém - zóny rovnakého typu
DIM 3 ErP	⇒	Troj-zónový systém - zóny rovnakého typu
DIM ABT ErP	⇒	Dvoj-zónový systém - jedna zóna priama (vysoká teplota) a jedna miešaná 3-cestným ventilom (nízka teplota)
DIM A2BT ErP	⇒	Troj-zónový systém - jedna zóna priama (vysoká teplota) a dve miešané 3-cestnými ventilmi (nízke teploty)

Všetky typy DIM ErP môžu byť medzi sebou hydraulicky a elektronicky prepojené do kaskády, buď sériovo alebo paralelne. Takto prepojené zónové jednotky DIM ErP umožňujú vytvoriť viac samostatných zón, len treba vziať do úvahy výkon kotla. Každú z vytvorených zón systému ÚK je možné nezávisle regulovať izbovým termostatom, podľa požiadavky aj v závislosti od počasia a tým dosiahnuť rôzne teploty vykurovaných priestorov, aj v rôznom čase.

Typy ABT a A2BT majú zabudovanú nezávislú ekvitermickú reguláciu samostatne pre nízko teplotné podlahové systémy. Špeciálny systém automaticky znižuje prevádzkovú teplotu primárneho okruhu kotla, keď nie je žiadna požiadavka zóny s vysokou teplotou.

Rozdeľovače sú vybavené ErP nízkoenergetickými obehovými čerpadlami.

Zariadenia vyhovujúce Európskym smerniciam ErP a ELD!



Rozmery (V x Š x H):
785 x 440 x 340



DIM ErP

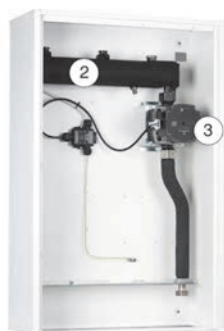
Typ	Možnosť regulácie zón priestorovými termostatmi	Zabudovaná ekvitermická regulácia	Obj. kód	Cena bez DPH	Cena s DPH
DIM BASE ErP (1 čerpadlo)	■		3.025606	480 €	576 €
DIM 2 ErP (2 čerpadlá)	■		3.025607	680 €	816 €
DIM 3 ErP (3 čerpadlá)	■		3.025608	880 €	1 056 €
DIM ABT ErP (2 čerpadlá, 1 miešací ventil)	■	■	3.025609	920 €	1 104 €
DIM A2BT ErP (3 čerpadlá, 2 miešacie ventily)	■	■	3.025610	1 425 €	1 710 €
Sada bezpečnostného termostatu 55°C - pre priame zóny bez MIX-ventilu, vykurujúce nízko teplotné systémy (napr. „podlahovky“)			3.013794	25 €	34,80 €

Regulátory pre riadenie prevádzky DIM ErP je možné vybrať pomocou tabuľky na str. 34 - 35.

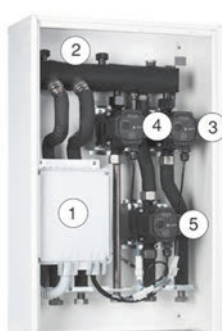
V prípade prepojenia so všetkými kondenzačnými kotlami je potrebná IBA jedna vonkajšia sonda (pripája sa do kotla).

Zloženie

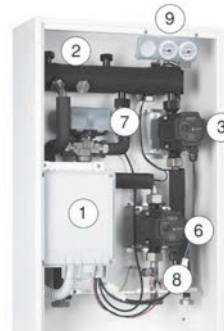
DIM BASE ErP



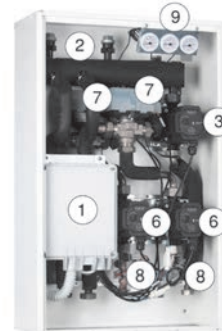
DIM 2 a 3 ErP



DIM ABT ErP



DIM A2BT ErP



Legenda:

- | | | |
|--|--|---|
| 1 - Riadiaci elektronický blok | 4 - Obehové čerpadlo 2. zóny vykurovania | 7 - Motorický MIX-ventil |
| 2 - Hydraulický vyrovnávač tlaku - anuloid | 5 - Obehové čerpadlo 3. zóny vykurovania | 8 - Bezpečnostný termostát 55°C (blokovací) |
| 3 - Obehové čerpadlo 1. zóny vykurovania | 6 - Obehové čerpadlo MIX-zóny nízkej teploty | 9 - Teplomery prívodov do zón |



UB INOX 80, 120, 200 V2

UB INOX Solar 200 V2

Antikorové zásobníky TUV nepriamoohrevné

Stacionárne nepriamoohrevné zásobníky teplej úžitkovej vody pre pripojenie ku kotlom IMMERGAS. Zásobníky sú vyrobené z vysoko kvalitnej antikorovej ocele.

Zásobníky typu **UB INOX 120** a **200** disponujú 2-mi výhrevnými špirálami pre pripojenie solárneho systému. Nový typ UB INOX Solar 200 má navyše zabudovanú kompletnú hydrauliku a reguláciu solárneho systému.

Pri zvýšenom odbere TUV zásobníky dohrievajú vodu priebežne a umožňujú nepretržitý odber TUV.

Vo výbave zásobníkov je teplomer, expanzná nádoba TUV, poistný tlakový ventil a teplotná sonda NTC.

Ako voliteľné príslušenstvo je možné domontovať cirkulačné sady TUV pre externé obehové čerpadlo.

Zariadenia vyhovujúce Európskym smerniciam ErP a ELD!



Na obrázku je typ UB INOX Solar 200 V2



UB INOX 80 V2



UB INOX 120 V2



UB INOX 200 V2



UB INOX Solar 200 V2



Typ	Obj. kód	Objem	Výkon prepojeného kotla	Množstvo TUV ($\Delta t=30^{\circ}\text{C}$) v závislosti na výkone prepojeného kotla		Objem expanzomatu TUV Poistný ventil tlaku	Hmotnosť (bez vody)	Cena bez DPH	Cena s DPH
				Prvých 10 minút	Nepretržitý odber				
UB INOX 80 V2	3.027817	83,9 l	24 kW	186 l	11,2 l/min	4 l 8 bar	70,9 kg	850 €	1 020 €
			32 kW	218 l	15,3 l/min				
UB INOX 120 V2	3.027818	128 l	24 kW	237 l	11,2 l/min	5 l 8 bar	78,9 kg	950 €	1 140 €
			32 kW	266 l	15,3 l/min				
UB INOX 200 V2	3.027819	199 l	24 kW	343 l	11,2 l/min	8 l 8 bar	99,4 kg	1 200 €	1 440 €
			32 kW	372 l	15,3 l/min				
UB INOX Solar 200 V2	3.027820	199 l	24 kW	343 l	11,2 l/min	8 l 8 bar	106 kg	1 700 €	2 040 €
			32 kW	372 l	15,3 l/min				

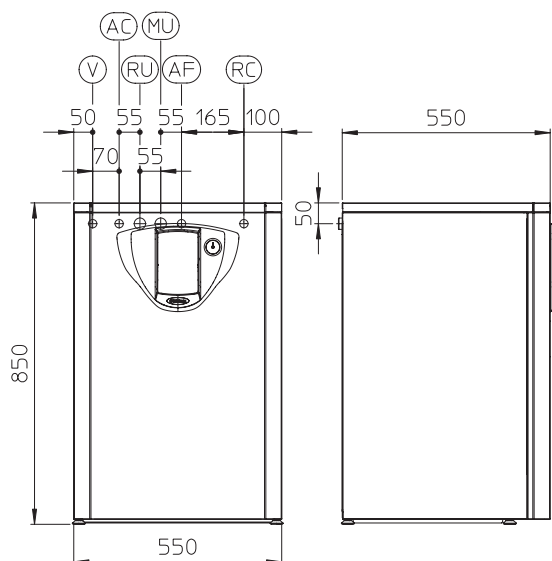
Príslušenstvo pre antikorové UB zásobníky TUV

Popis	Obj. kód	Cena bez DPH	Cena s DPH
Pripojenie solárnych panelov pre UB INOX 120 V2 (rúrky, armatúry)	3.022197	80 €	96 €
Pripojenie solárnych panelov pre UB INOX 200 V2 (rúrky, armatúry)	3.022195	95 €	114 €
Pripojenie solárnych panelov pre 2 paralelné zásobníky UB INOX 200 V2 (rúrky, armatúry)	3.022196	295 €	354 €
Paralelné pripojenie 2 zásobníkov UB INOX 200 V2 (rúrky, armatúry)	3.022212	205 €	246 €
Sada cirkulácie TUV pre UB INOX 80 V2 (pripojenie)	3.022198	18 €	21,60 €
Sada cirkulácie TUV pre UB INOX 120 V2 a 200 V2 (pripojenie)	3.022199	28 €	33,60 €
Sada cirkulácie TUV pre UB INOX Solar 200 V2 (pripojenie)	3.022200	45 €	54 €
Sada cirkulácie TUV pre 2 paralelné zásobníky UB INOX 200 V2 (rozšírené pripojenie)	3.022201	110 €	132 €
Elektronická titanová anóda pre zásobníky TUV (samostatné aj zabudované)	3.020344	185 €	222 €
Solárny regulátor RESOL pre UB INOX V2 (na zabudovanie do ovládacieho panela)	3.019097	250 €	300 €

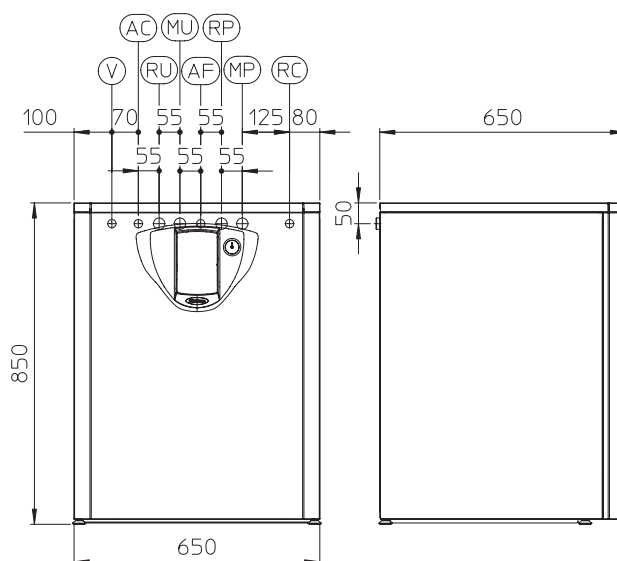


Technické informácie - pripojenia a rozmery

UB INOX 80 V2 - samostatný zásobník TUV



UB INOX 120 V2 - samostatný zásobník TUV



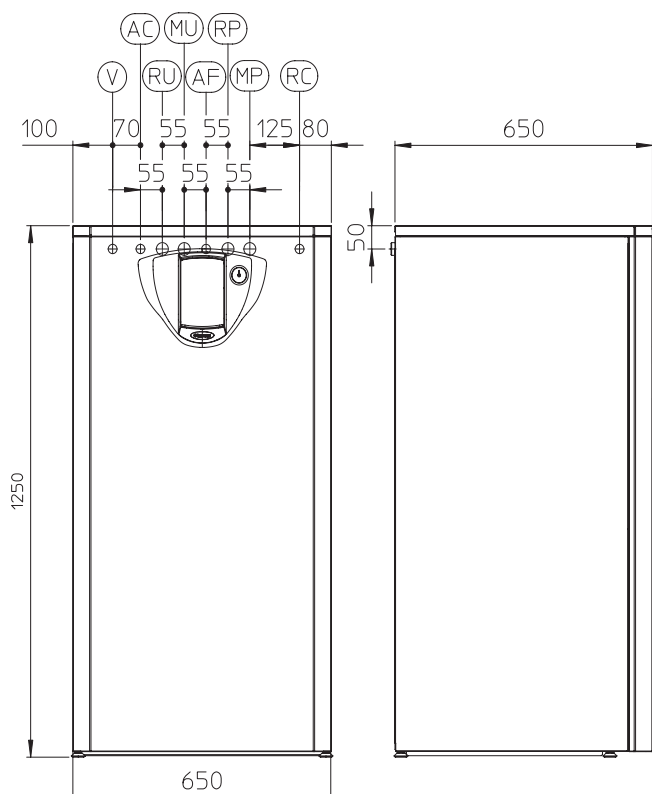
Legenda:

V	- elektrické pripojenie
AC	- výstup teplej úžitkovej vody
AF	- vstup úžitkovej vody
RU	- späťčíska špirály zásobníka (do kotla)
MU	- prívod špirály zásobníka (z kotla)
RP	- späťčíska solárneho zariadenia (voliteľné)*
MP	- prívod solárneho zariadenia (voliteľné)*
RC	- cirkulácia TUV (voliteľné)

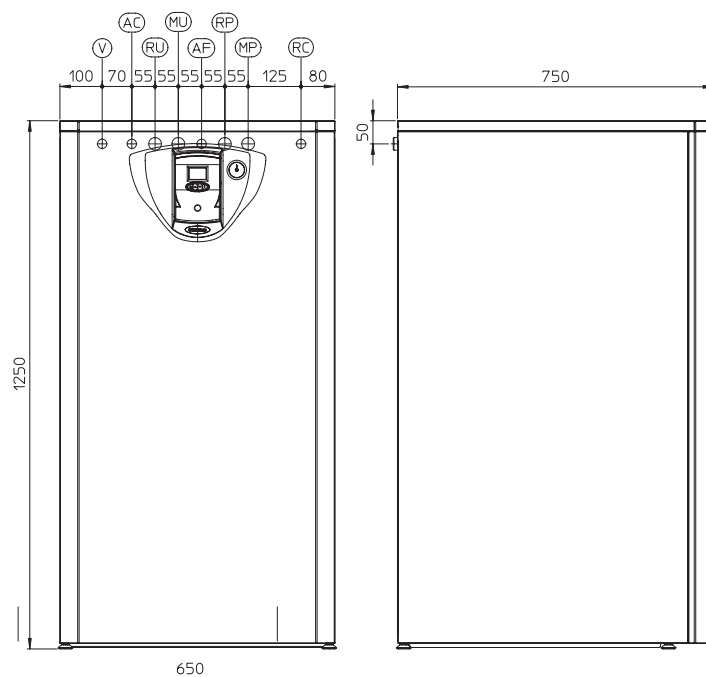
Všetky pripojenia s rozmerom G 3/4".

* Len pre zásobníky UB 120, UB 200 a UB 200 Solar!

UB INOX 200 V2 - samostatný zásobník TUV



UB INOX Solar 200 V2 - samostatný zásobník TUV



UBS 125 V V2

UBS 200 - 300 SOL

OKC 400 - 1000 NTRR/BP

Smaltované zásobníky TUV nepriamoohrevné

Stacionárne ohrievače s nepriamym ohrevom vody slúžia na prípravu TUV v spojení s iným zdrojom vykurovacej vody, najčastejšie s plynovým kotlom a solárnymi systémami. Svojím menovitým výkonom zaručujú dostatočné množstvo TUV i pre veľké bytové jednotky, prevádzky, reštaurácie a podobné zariadenia. Pri zvýšenom odbere TUV zásobníky dohrievajú vodu priebežne a umožňujú nepretržitý odber TUV.

Zariadenia vyhovujúce Európskym smerniciam ErP a ELD!



UBS 125 V V2



UBS 200 SOL



UBS 300 SOL V2



OKC 400 NTRR/BP



OKC 500 NTRR/BP



OKC 750 NTRR/BP



OKC 1000 NTRR/BP



Zásobník TUV s jednou výhrevnou špirálou - vrchné pripojenie

Typ	Obj. kód	Objem	Výkon špirály	Množstvo TUV		Hmotnosť (bez vody)	Cena bez DPH	Cena s DPH
				Doba ohrevu (10–60 °C)	Nepretržitý odber (Δt=35°C)			
UBS 125 V V2	8.000001	120 l	32 kW	14 min	600 l/h	77 kg	385 €	462 €

Zásobník TUV s dvoma výhrevnými špirálami - zadné pripojenie

Typ	Obj. kód	Objem	Výkon špirály podľa polohy umiestnenia		Množstvo TUV Nepretržitý odber (Δt=35°C)	Hmotnosť (bez vody)	Cena bez DPH	Cena s DPH
UBS 200 SOL	8.000002	200 l	24 kW	horná špirála	670 l/h	108 kg	520 €	624 €
			24 kW	dolná špirála				
UBS 300 SOL V2	8.000003	275 l	24 kW	horná špirála	1100 l/h	125 kg	720 €	864 €
			35 kW	dolná špirála				
OKC 400 NTRR/BP *na obj.	8.000004	380 l	31 kW	horná špirála	1100 l/h	144 kg	1 120 €	1 344 €
			57 kW	dolná špirála				
OKC 500 NTRR/BP *na obj.	8.000005	470 l	40 kW	horná špirála	1590 l/h	158 kg	1 250 €	1 500 €
			65 kW	dolná špirála				
OKC 750 NTRR/BP *na obj.	8.000006	731 l	33 kW	horná špirála	1460 l/h	198 kg	2 465 €	2 958 €
			60 kW	dolná špirála				
OKC 1000 NTRR/BP *na obj.	8.000007	958 l	32 kW	horná špirála	1780 l/h	258 kg	2 825 €	3 390 €
			76 kW	dolná špirála				

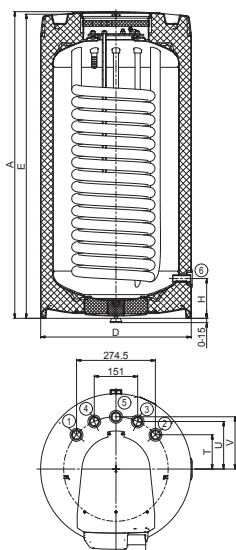
Príslušenstvo pre smaltované zásobníky TUV

Popis	Obj. kód	Cena bez DPH	Cena s DPH
NTC sonda zásobníka TUV (nie je potrebná pre prepájanie kotlov typu VICTRIX Superior 32 X ErP - už v sade)	1.033683	9 €	10,80 €

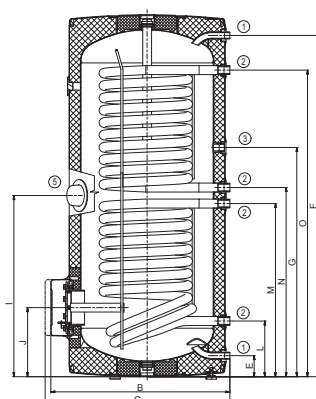


Technické informácie - pripojenia a rozmery

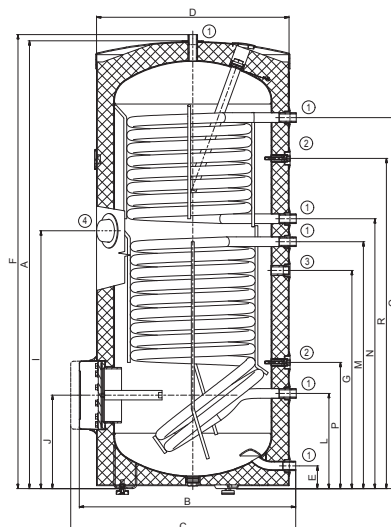
UBS 125 V V2



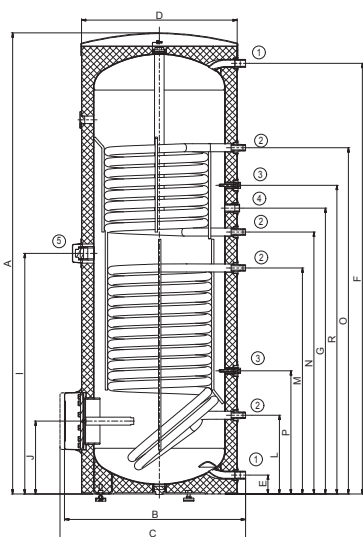
UBS 200 SOL



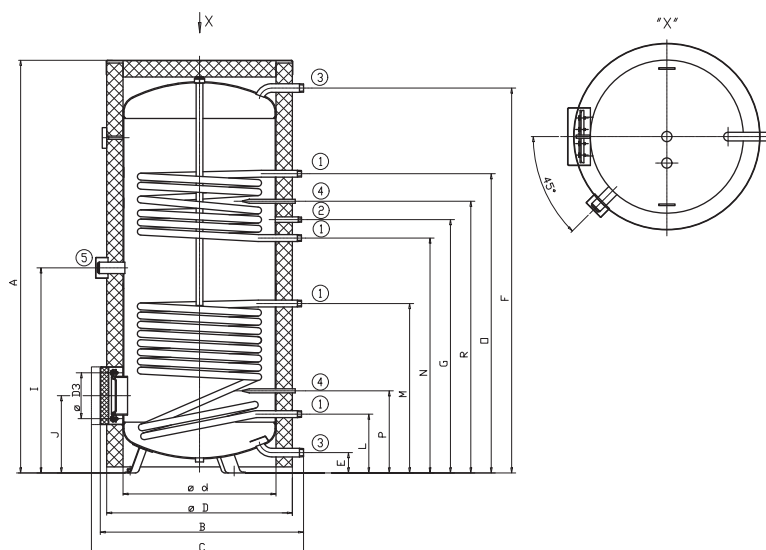
UBS 300 SOL V2



OKC 400 - 500 NTRR/BP



OKC 750 - 1000 NTRR/BP



Aktuálne informácie si overte v Návode k zariadeniu!

Samostatné zásobníky TUV*								
Funkcia bodu pripojenia	Legenda pripojení	UBS 125 V V2	UBS 200 SOL	UBS 300 SOL V2	OKC 400 NTRR/BP	OKC 500 NTRR/BP	OKC 750 NTRR/BP	OKC 1000 NTRR/BP
Výstup teplej úžitkovej vody	A	G3/4"	G3/4"	G3/4"	G3/4"	G1"	G5/4"	G5/4"
Vstup do hornej výhrevnej špirály	B	G3/4"	G1"	G1"	G1"	G1"	G1"	G1"
Cirkulácia teplej úžitkovej vody	C	G3/4"	Rp3/4"	Rp3/4"	Rp3/4"	Rp3/4"	Rp3/4"	Rp3/4"
Spiaťočka z hornej výhrevnej špirály	D	G3/4"	G1"	G1"	G1"	G1"	G1"	G1"
Vstup do dolnej výhrevnej špirály	E	-	G1"	G1"	G1"	G1"	G1"	G1"
Spiaťočka z dolnej výhrevnej špirály	F	-	G1"	G1"	G1"	G1"	G1"	G1"
Pripojenie studenej vody	G	G3/4"	G3/4"	G3/4"	G3/4"	G1"	G5/4"	G5/4"
Umiestnenie teplotnej sondy	H**	-	DN20	DN20	DN20	DN20	DN20	DN20
Umiestnenie elektrického ohrievača	I	-	Rp6/4"	Rp6/4"	Rp6/4"	Rp6/4"	Rp6/4"	Rp6/4"
Vypúšťací otvor	J	G1/2"	úlohu vypúšťacieho otvoru plní otvor pripojenia studenej vody					

* Pripojenia s označením G - vonkajší závit a s označením Rp - vnútorný rúrkový závit.

** Puzdro NTC sondy je z výroby dodávané s fixáciou proti vypadnutiu sondy.



ZELENÁ SÉRIA

Voliteľné komínové sady odvodu spalín a prívodu vzduchu pre kondenzačné kotly



Materiál: polypropylénový plast

Sady „Zelenej Série“ sú určené pre použitie iba s kondenzačnými kotlami a sú vyrobené z materiálov, ktoré sú odolné agresívnemu pôsobeniu spodín horenia a kondenzátu. Ich konštrukcia umožňuje rýchlu montáž vďaka jednoduchému násuvnému systému a použitiu trvácných silikónových tesnení. Pre zaistenie správnej inštalácie kondenzačných kotlov IMMERGAS, komínové príslušenstvo musí byť použité zo „Zelenej Série“.

Jednoduché a koncentrické sady		Obj. kód	Cena bez DPH	Cena s DPH
Ø 80/80 mm Rozdeľovacia sada		3.012002	95 €	114 €
Ø 80 mm Horizontálna sada pre odvod spalín do komína		3.015254	30 €	36 €
Ø 80 mm Horizontálna sada pre odvod spalín cez stenu		3.015255	42 €	50,40 €
Ø 80 mm Koncová mriežka proti vetru antikor		3.010962	15 €	18 €
Ø 80 mm Vertikálna sada pre odvod spalín cez strechu		3.015256	62 €	74,40 €
Ø 60/100 mm, dĺžka 1m / 0,75m Horizontálna koncentrická sada pre odvod spalín cez stenu		3.012000 3.024598	75 € 60 €	90 € 72 €
Ø 60/100 mm Horizontálna koncovka pre odvod spalín cez stenu		3.016836	46 €	55,20 €
Ø 60/100 mm Vertikálna koncentrická sada pre odvod spalín cez strechu červenohnedá farba		3.016833	158 €	189,60 €
Ø 80/125 mm Horizontálna koncentrická sada pre odvod spalín cez stenu		3.030782	145 €	174 €
Ø 80/125 mm Vertikálna koncentrická sada pre odvod spalín cez strechu s pripojením pre VICTRIX PRO 35-120 ErP; pre kotly do 35 kW je potrebná redukcia (obj. kód 3.022990)		3.015243	190 €	228 €
Jednoduché a koncentrické tesnenia		Obj. kód	Cena bez DPH	Cena s DPH
Ø 60 mm tesnenie		3.015376	1,50 €	1,80 €
Ø 80 mm tesnenie		3.015378	3 €	3,60 €
Ø 80 mm tesnenie		3.015343	3 €	3,60 €
Ø 100 mm tesnenie		3.011145	3 €	3,60 €
Ø 110 mm tesnenie		3.015344	5 €	6 €
Ø 125 mm tesnenie		3.015345	5 €	6 €
Ø 60/100 mm tesnenie		3.015379	2 €	2,40 €



Násuvné komponenty jednoduché 80 mm		Obj. kód	Cena bez DPH	Cena s DPH
Ø 80/80 mm; Pripojovacie príruby		3.012087	25 €	30 €
Ø 80 mm; Koleno 90°		3.012091	9,50 €	11,40 €
Ø 80 mm; Koleno 45°		3.012092	11 €	13,20 €
Ø 80 mm; Predĺženie 0,5 m		3.014642	6,50 €	7,80 €
Ø 80 mm; Predĺženie 1 m		3.012088	13,50 €	16,20 €
Ø 80 mm; Predĺženie 2 m		3.016837	22 €	26,40 €
Násuvné komponenty koncentrické 60/100 mm		Obj. kód	Cena bez DPH	Cena s DPH
Ø 60/100 mm Príruba koncentrická		3.012086	24 €	28,80 €
Ø 60/100 mm Koleno koncentrické 90° s prírubou		3.021933	50 €	60 €
Ø 60/100 mm Koleno koncentrické 90°		3.012093	33 €	39,60 €
Ø 60/100 mm Koleno koncentrické 45°		3.012095	31 €	37,20 €
Ø 60/100 mm; Predĺženie konc. 0,5 m		3.014643	24 €	28,80 €
Ø 60/100 mm; Predĺženie konc. 1 m		3.012089	35 €	42 €
Násuvné komponenty koncentrické 80/125 mm		Obj. kód	Cena bez DPH	Cena s DPH
Ø 80/125 mm Redukcia koncentrická		3.022990	33 €	39,60 €
Ø 80/125 mm Koleno koncentrické 90°		3.015247	50 €	60 €
Ø 80/125 mm Koleno koncentrické 45°		3.015248	37,50 €	45 €
Ø 80/125 mm; Predĺženie konc. 1 m		3.018667	66 €	79,20 €
Ø 80/125 mm; Predĺženie konc. 2 m		3.015246	101 €	121,20 €
Revízne komponenty		Obj. kód	Cena bez DPH	Cena s DPH
Ø 60/100 mm Predlž. rúrka s revíznym otvorom		3.024599	53 €	63,60 €
Ø 80/125 mm Predlž. rúrka s revíznym otvorom		3.022989	80 €	96 €
Ø 60/100 mm Koleno konc. 90° s revíznym otvorom		3.016174	75 €	90 €
Ø 80/125 mm Koleno konc. 90° s revíznym otvorom		3.022988	105 €	126 €
Priechodky a pripojovacie komponenty		Obj. kód	Cena bez DPH	Cena s DPH
Ø 100 mm priechodka komínovým krytom pre systém C93x		3.022032	37 €	44,40 €
Ø 125 mm priechodka komín. krytom pre systém C93x Ø 80/125 mm redukcia s prírubou Ø 60/100		3.022033	53 €	63,60 €
Ø 80/125 mm Pripojenie koncentrické VICTRIX Pro		3.019897	35 €	42 €

ZELENÁ SÉRIA

Voliteľné zberače odvodu spalín kaskád kotlov VICTRIX PRO



Kotly sú štandardne dodávané vo vyhotovení B23 (prívod vzduchu z priestoru inštalácie, nútený odvod spalín). Každý samostatne môže pracovať aj ako „TURBO“ (vyhotovenie C) použitím špeciálnych komínových sád.

Pre správnu inštaláciu kotla je nutné použiť komínové príslušenstvo Immergas „Zelená Séria“ vyvinuté pre VICTRIX PRO ErP, ktoré zabezpečuje použitými materiálmi vysokú odolnosť voči pôsobeniu kondenzátu a jednoduchú montáž pomocou nasúvacieho systému a špeciálnych tesnení.

Nútený odvod spalín, závislý na dodržiavaní vetrania priestoru (typ B23)		Obj. kód	Cena bez DPH	Cena s DPH
Ø 160 mm - zberač odvodu spalín pre 2 kotly VICTRIX PRO 35-55 ErP zapojené v kaskáde (včítane komínových klapiek a sifónu na odvod kondenzátu)		3.024279	790 €	948 €
Ø 200 mm - zberač odvodu spalín pre 2 kotly VICTRIX PRO 80-120 ErP zapojené v kaskáde (včítane komínových klapiek a sifónu na odvod kondenzátu)		3.024281	980 €	1 176 €
Ø 160 mm - zberač odvodu spalín pre ďalší kotol VICTRIX PRO 35-55 ErP do kaskády, možné pridať max 3 ks - k zberaču 3.024279 (včítane komínovej klapky)		3.024280	335 €	402 €
Ø 200 mm - zberač odvodu spalín pre ďalší kotol VICTRIX PRO 80 ErP v kaskáde (max. 5 ks), resp. pre 3. kotol VICTRIX PRO 100-120 ErP - k zberaču 3.024281 (včítane komínovej klapky)		3.024282	460 €	552 €
Ø 250 mm - zberač odvodu spalín pre 4. kotol VICTRIX PRO 100-120 ErP - k zberaču 3.024282 (včítane komínovej klapky)		3.024666	890 €	1 068 €
Ø 250 mm - zberač odvodu spalín pre 5. kotol VICTRIX PRO 100-120 ErP - k zberaču 3.024666 (včítane komínovej klapky)		3.024667	625 €	750 €
Ø 160 mm; Predĺženie 0,5 m		3.024659	38 €	45,60 €
Ø 160 mm; Predĺženie 1 m		3.024516	62 €	74,40 €
Ø 200 mm; Predĺženie 0,5 m		3.024663	70 €	84 €
Ø 200 mm; Predĺženie 1 m		3.024662	84 €	100,80 €
Ø 250 mm; Predĺženie 1 m		3.024668	226 €	271,20 €
Ø 160 mm; Koleno 45°			3.024518	62 €
Ø 200 mm; Koleno 45°	3.024664		85 €	102 €
Ø 250 mm; Koleno 45°	3.024669		200 €	240 €
Ø 160 mm; Koleno 87°		3.024517	35 €	42 €
Ø 200 mm; Koleno 87°		3.024665	115 €	138 €
Ø 250 mm; Koleno 87°		3.024670	295 €	354 €

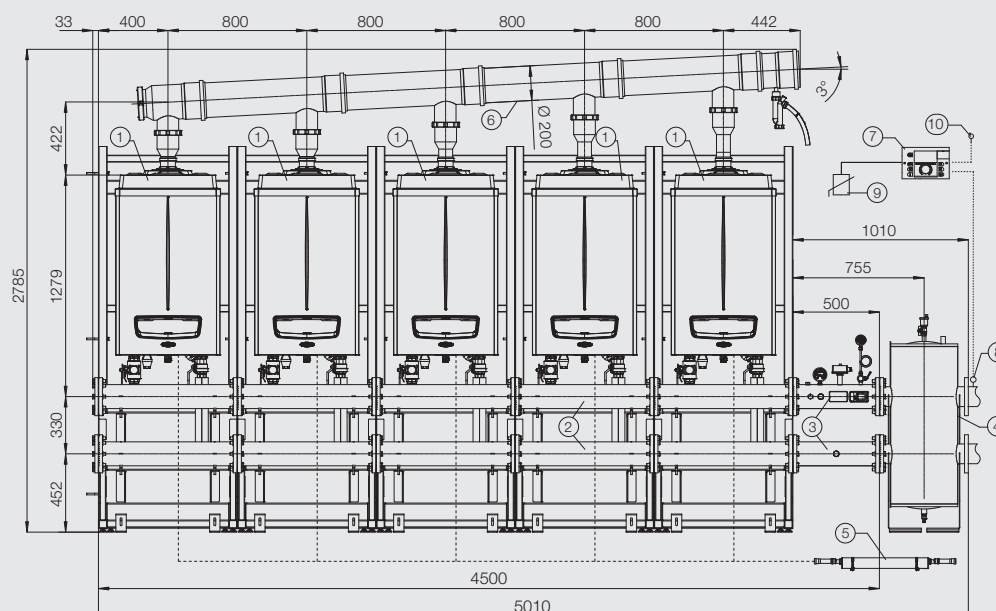
Názorný príklad inštalácie kaskády VICTRIX PRO ErP pomocou originálneho stojanového systému

Praktický systém stojanov umožňuje jednoduché a výhodné riešenie kaskád veľkých výkonov v obmedzených priestoroch, aj bez možnosti využitia voľných stien.

Konštrukcia stojanov umožňuje ich spájanie vedľa seba aj chrbtom k sebe. Pripojovacie body sú navrhnuté tak, aby bolo možné jednoducho a rýchlo použiť originálne hydraulické sady a zberače spalín. Ich dimenzovanie umožňuje použitie max. 5 kotlov vedľa seba, čo umožňuje dosiahnuť výkon až 555 kW.



Rozmery kaskády 5 x VICTRIX Pro 80/100/120 ErP v továrenskome vyhotovení



Príslušenstvo stojanového systému

Popis	Obj. kód	Cena bez DPH	Cena s DPH
Samostatný voľne stojaci stojan (pre jeden kotol VICTRIX PRO a príslušenstvo)	3.024246	363 €	435,60 €












Legenda:

1 - Kotol VICTRIX Pro ErP	4 - Hydraulický vyrovnávač tlaku	7 - Regulátor kaskády a zón	10 - NTC sonda zásobníka TUV
2 - Hydraulické sady pripojenia	5 - Neutralizátor kondenzátu	8 - Príložná sonda teploty za anuloid	
3 - Sada bezpečnostných prvkov	6 - Zberač odvodu spalín	9 - Vonkajšia sonda	



Regulácia a ovládanie kotlov do 35 kW

Regulácia a príslušenstvo kotlov VICTRIX PRO 35 / 55 / 80 / 100 / 120 ErP - vid' str. 8

Priestorové termostaty - On/Off regulácia		Trieda účinnosti / príspevok pre výpočet energ. štítku zostavy	Obj. kód	Cena bez DPH	Cena s DPH
CRONO 7 - priestorový termostat s týždňovým programom		Class IV. / 2%	3.021622	80 €	96 €
CRONO 7 Wireless - bezdrôtový priestorový termostat s týždňovým programom		Class IV. / 2%	3.021624	185 €	222 €
TYBOX 117 - priestorový termostat s týždňovým programom		Class IV. / 2%	DD6053039	45 €	54 €
TYBOX 137 - bezdrôtový priestorový termostat s týždňovým programom		Class IV. / 2%	DD6053040	85 €	102 €
Regulátory teploty priestoru so vzdialeným ovládaním funkcií kotla					
Mini CRD - modulačný regulátor s týždňovým programom * bez možnosti použiť vonk. sondu		Class V. / 3%	3.020167	35 €	42 €
Super CAR - modulačný regulátor s týždňovým programom		Class V. / 3%	3.016577	185 €	222 €
CAR^{v2} - modulačný regulátor s týždňovým programom		Class V. / 3%	3.021395	140 €	168 €
CAR^{v2} Wireless - bezdrôtový modulačný regulátor s týždňovým programom		Class V. / 3%	3.021623	220 €	264 €
Voliteľné príslušenstvo					
Vonkajšia sonda - iba pre kotly do 35 kW			3.014083	28 €	33,60 €
Dominus - ovládanie pomocou aplikácie cez internet			3.026273	325 €	390 €
Telefonické ovládanie kotla cez pevnú linku			3.013305	180 €	216 €
GSM-telefonické ovládanie kotla prostredníctvom SMS			3.017182	495 €	594 €
Ďalšie príslušenstvo					
Karta multifunkčného relé			3.015350	37 €	44,40 €
Zónová centrála			3.011668	105 €	126 €

DOKUMENTÁCIA:	www.immergas.sk/qr / cenniky /	...qr/katalogy/	...qr/navody/	...qr/certifikaty/
					
SLUŽBY:	www.immergas.sk/qr / predaj /	...qr/montaz/	...qr/servis/	...qr/zaruka/
					
OBCHODNÍ ZÁSTUPCOVIA:		ZÁPAD: 0918 700 105	JUH: 0915 775 199	VÝCHOD: 0948 680 619	SEVER: 0948 886 758
					

Platnosť cenníka od 1. januára 2021.

Všetky IMMERGAS výrobky boli vyvíjané a vyrobené tak, aby plne vyhoveli predpisom EÚ a normám v záujme maximálnej prevádzkovej bezpečnosti. Spoločnosť Immergas Europe s.r.o. si v prípade inovácie výrobkov vyhradzuje právo technických zmien bez predošlého upozornenia. Aktuálne technické údaje sú k dispozícii na uvedených kontaktoch. Technické údaje uvedené v dokumente sa vzťahujú na nové výrobky, ktoré sú riadne inštalované a používané v súlade s platnými predpismi.

Počas životnosti výrobkov môže byť ich výkon ovplyvňovaný vonkajšími faktormi, ako napr. tvrdosť vody, atmosférické vplyvy, usadeniny v rozvodných systémoch atď'.
Poznámka: Odporúčame vykonávať pravidelnú údržbu a servisné prehliadky!

IMMERGAS

Immergas Europe s.r.o., prevádzka Trenčín
Zlatovská 2195/36, 911 05 Trenčín
Tel.: +421 32 2850 100, E-mail: immergas@immergas.sk
Zákaznícka linka: 0850 003 850
www.immergas.sk

immergas.sk/qr/napiste-nam/

