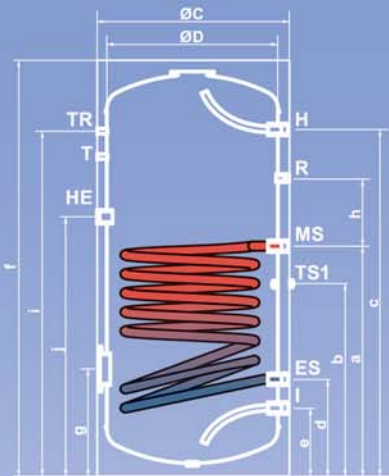
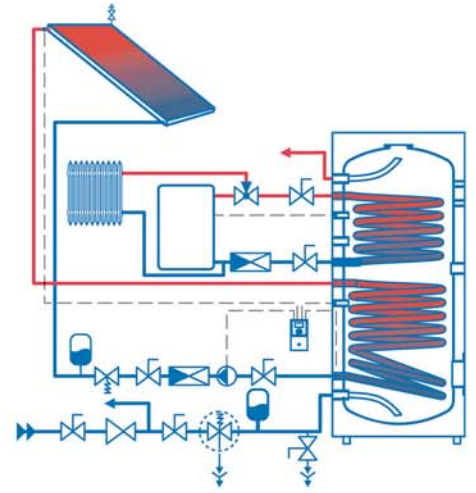
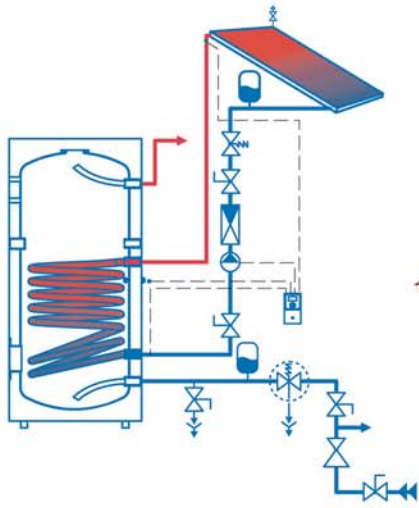
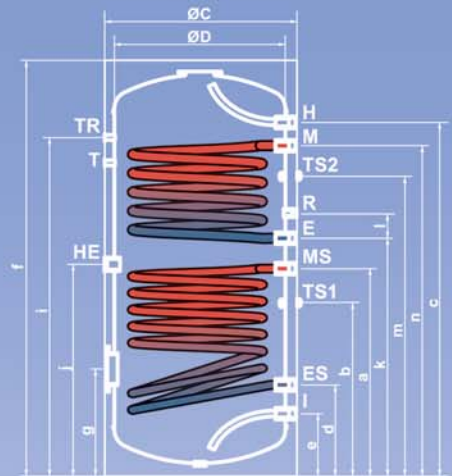


Zapojenie zásobníkov



200L	300L	500L		500L	300L	200L
671	804	941	a mm	855	718	585
564	653	748	b mm	705	610	478
993	1207	1445	c mm	1445	1207	993
284	288	296	d mm	296	288	284
199	203	211	e mm	211	203	199
1200	1420	1695	f mm	1695	1420	1200
314	314	321	g mm	321	314	314
100	206	255	h mm			
993	1207	1445	i mm	1445	1207	993
714	846	984	j mm	898	760	628
			k mm	940	803	671
			l mm	136	100	75
			m mm	1177	996	815
			n mm	1327	1104	886
600	650	750	C mm	750	650	600
500	550	650	D mm	650	550	500



- I – vstup studenej vody
- ES – výmenník tepla, výstup
- H – výstup teplej vody
- T – teplomer

- TS1 – rúrka pre termostat
- HE – otvor pre elektrické ohrevné teleso
- MS – výmenník tepla, vstup
- R – recirkulácia

- TS2 – rúrka pre termostat
- M – výmenník tepla horný, vstup
- E – výmenník tepla horný, výstup